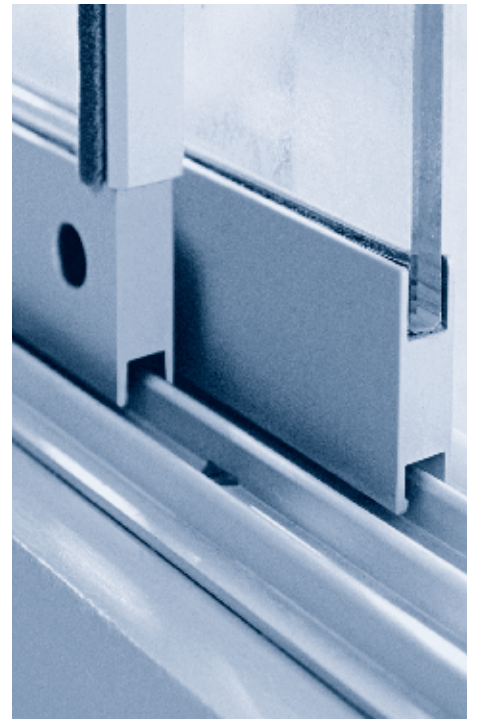


GLASBESCHLÄGE
FERREMENTS POUR VITRAGES



Panorama Typ 350

Beschläge für Balkon- und Sitzplatzschieber
Für 10 mm Glas, in Aluminium

Ferremets pour balcons et terrasses vitrés
Pour verre de 10 mm, en aluminium

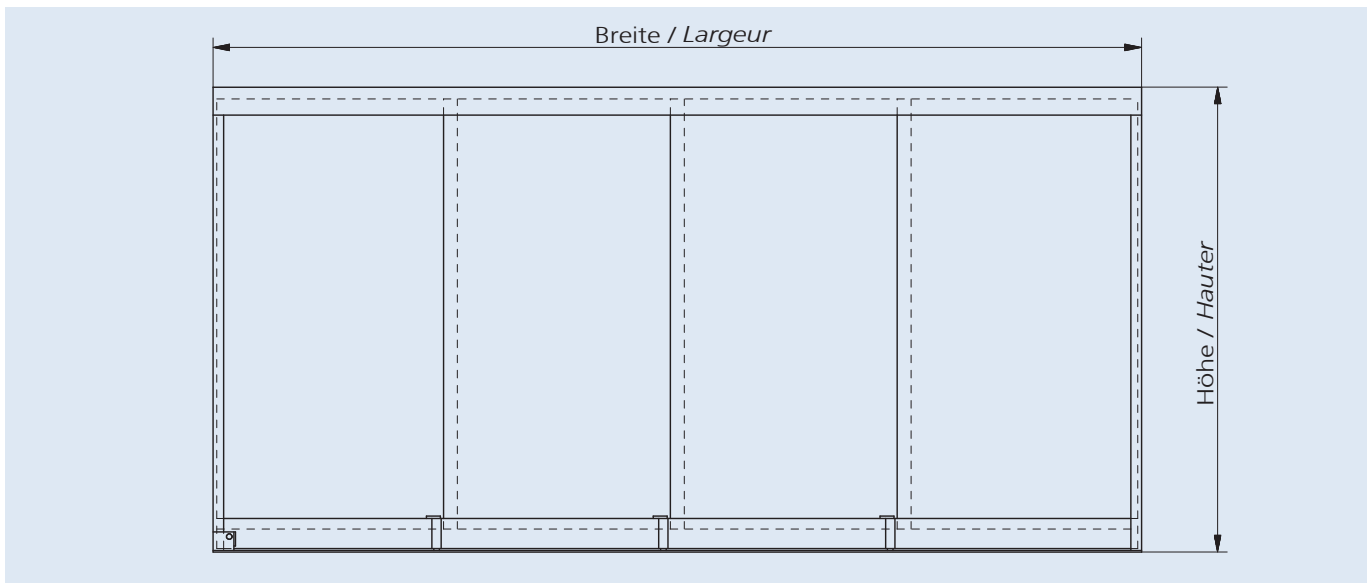
AWESO
INDIVIDUELLES AUS METALL
LE MÉTAL INDIVIDUALISÉ

Die neu konzipierten Beschläge für Balkon- und Sitzplatzschieber für 10 mm Glas sind standardmässig mit folgenden Merkmalen ausgestattet:

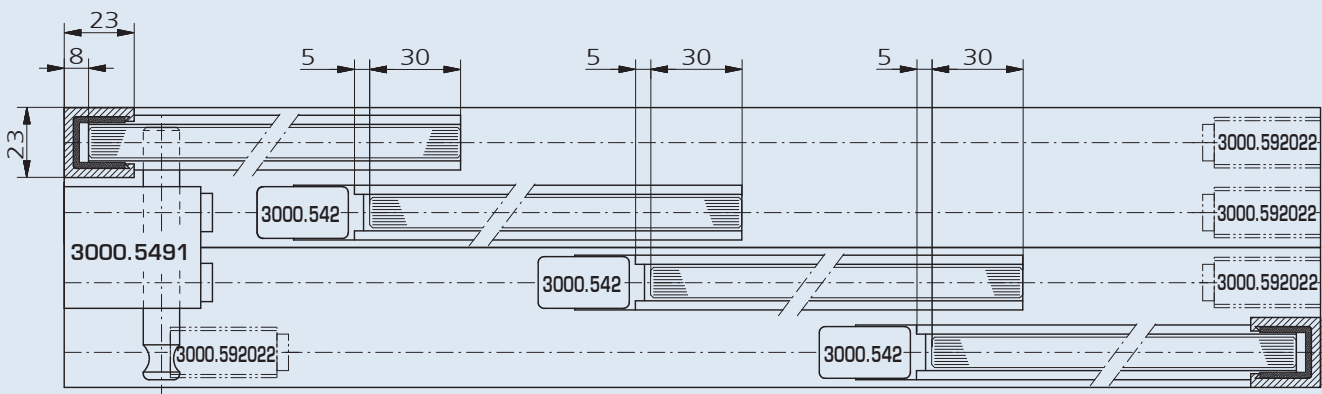
- Obere Führung stumpf über ganze Lichtbreite
- Seitliche Führungen stumpf bis an obere Führung (Filz lose mitgeliefert)
- Geleise stumpf über ganze Lichtbreite
- Schlitten mit neuen Profilen sowie glasfaserverstärkten, geräuscharmen Kugellager-Laufrollen
- Einglasprofil aus Gummi für saubere und schnelle Montage vor Ort (lose mitgeliefert)
- Wasserablaufnuten als Option erhältlich
- Eckversion auf Anfrage

La nouvelle conception de nos ferrements de portes coulissantes pour vitrages de balcons et terrasses pour verres de 10 mm est standardisée selon les caractéristiques suivantes:

- *Profilé supérieur sur toute la largeur lumière, sans coupe à l'onglet*
- *Profilés latéraux sans coupe à l'onglet, placés sous les profilés supérieurs (le feutre est livré à part)*
- *Rail du bas sans coupe à l'onglet, placé sur toute la largeur lumière*
- *Nouveau profilé de sabot avec roulettes renforcées, très silencieuses*
- *Profilé caoutchouc pour fixation sans problème des verres (livré à part)*
- *Cannelure d'expiration d'eau disponible comme option*
- *Version du coin sur demande*

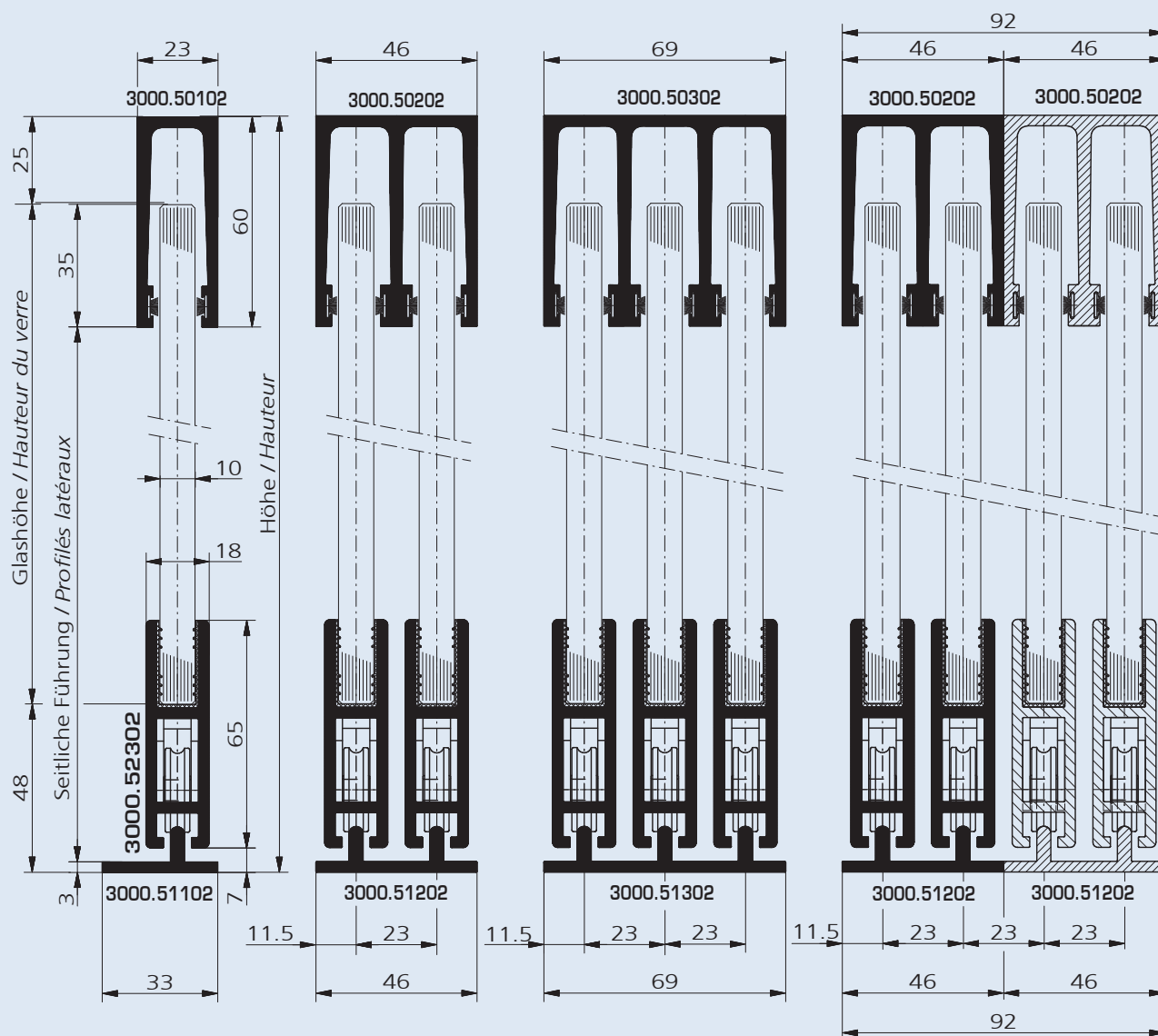


3504.441021

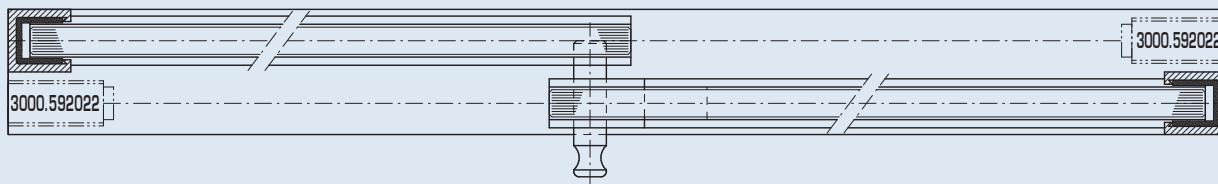


3000.50102 Führung oben, 1-bahnig
3000.50202 Führung oben, 2-bahnig
3000.50302 Führung oben, 3-bahnig
3000.50802 Führung seitlich
3000.51102 Geleise, 1-bahnig
3000.51202 Geleise, 2-bahnig
3000.51302 Geleise, 3-bahnig
3000.52302 Schlittenprofil
3000.53550 Einglasprofil aus Gummi

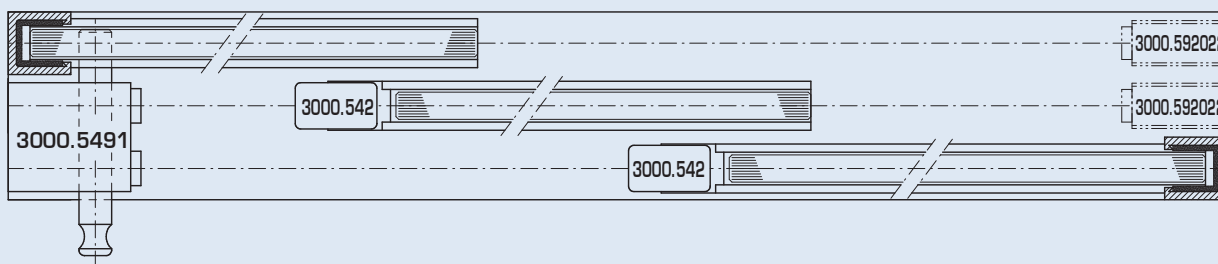
Guide supérieur, à 1 voie
Guide supérieur, à 2 voies
Guide supérieur, à 3 voies
Guide latéral
Rail, à 1 voie
Rail, à 2 voies
Rail, à 3 voies
Profilé pour le sabot
Profilé caoutchouc pour fixation des verres



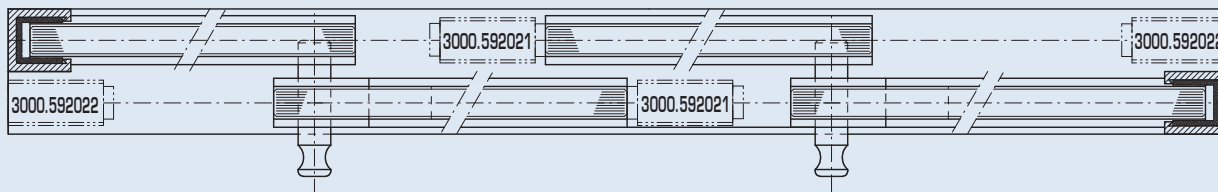
3504.221011



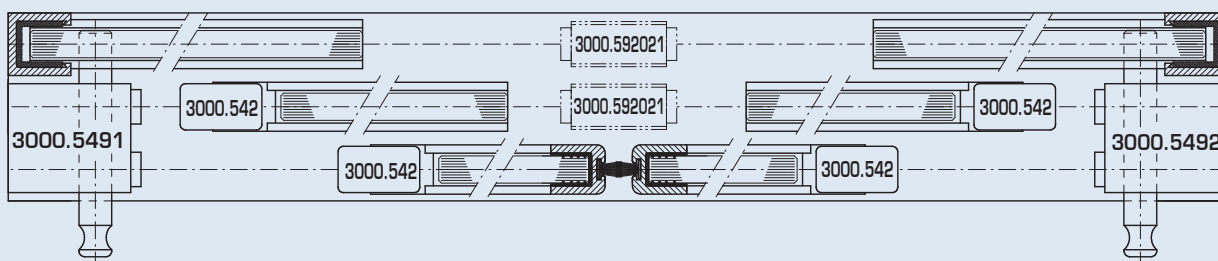
3504.331021



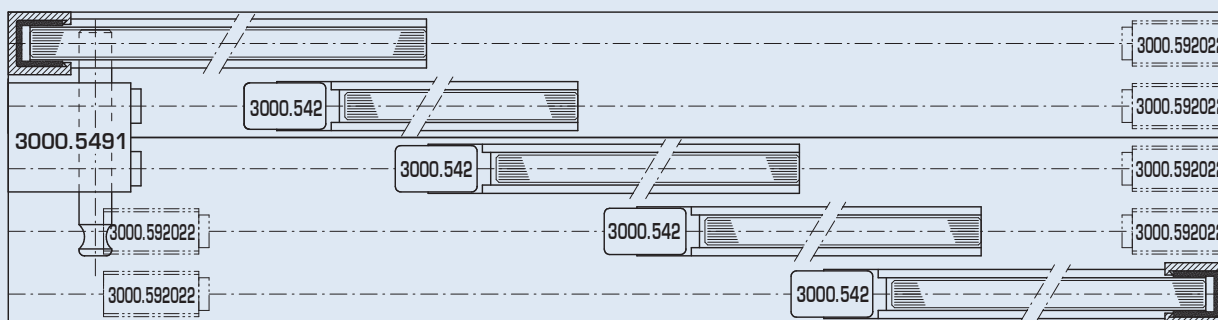
3504.243011



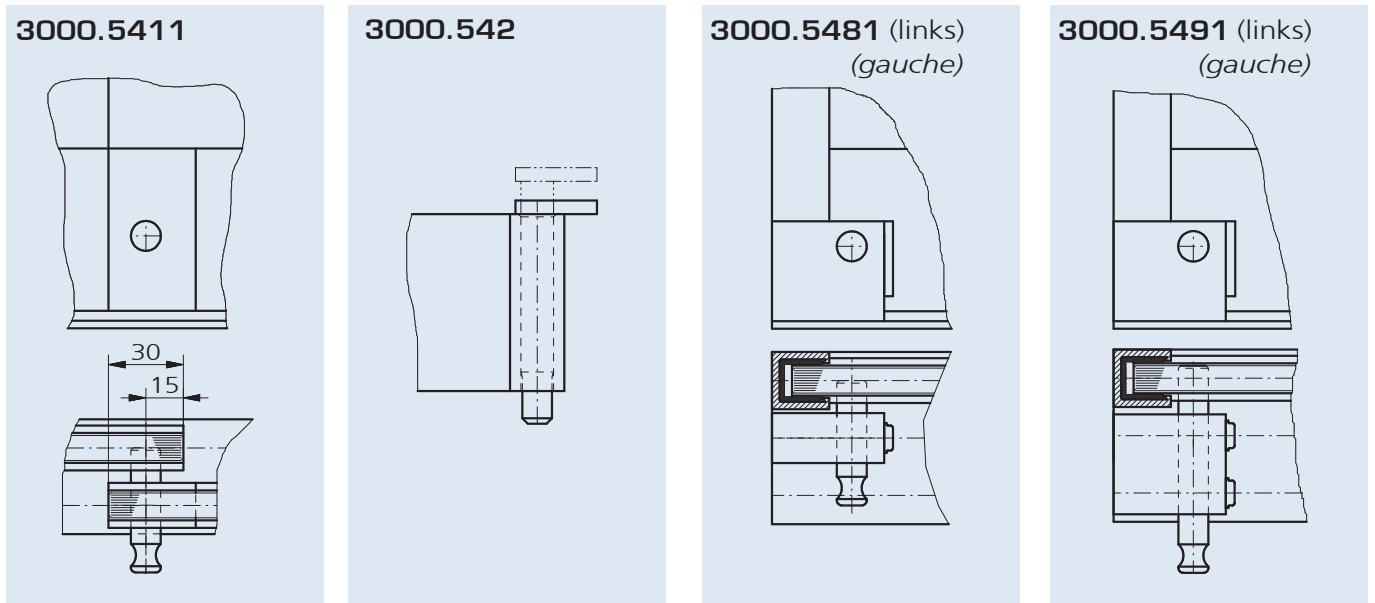
3504.363021



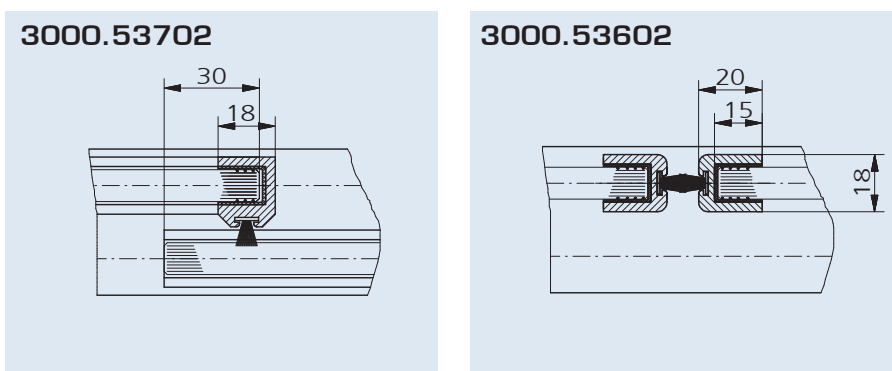
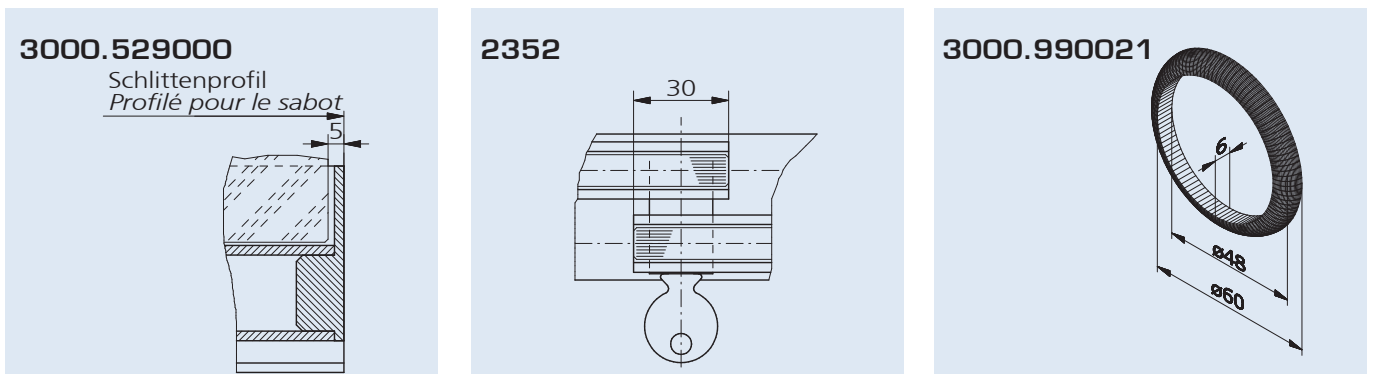
3504.551021



3000.5411	Steckriegelverschluss horizontal	<i>Fermeture à verrou, horizontale</i>
3000.542	Steckriegelverschluss vertikal	<i>Fermeture à verrou, verticale</i>
3000.5481/2	Endpuffer mit Steckriegelverschluss, 1-bahnig, links (5481) / rechts (5482)	<i>Butoir avec fermeture à verrou, à 1 voie, à gauche (5481) / à droite (5482)</i>
3000.5491/2	Endpuffer mit Steckriegelverschluss, 2-bahnig, links (5491) / rechts (5492)	<i>Butoir avec fermeture à verrou, à 2 voies, à gauche (5491) / à droite (5492)</i>



2352	Kaba-Zylinder Nr. 1073	<i>Cylindre Kaba N° 1073</i>
3000.53702	Staubdichtungsprofil 90°	<i>Profilé anti-poussière 90°</i>
3000.53602	Staubdichtungsprofil 180°	<i>Profilé anti-poussière 180°</i>
3000.990021	Grifftring gross, selbstklebend	<i>Tirette ronde, grande, autocollante</i>
3000.529000	Endkappe am Schlitten	<i>Embout au sabot</i>

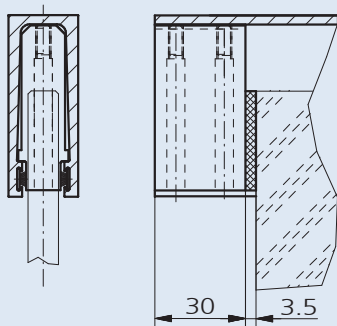


3000.592021
3000.592022
3000.593020
3000.573020

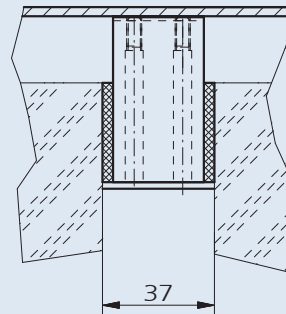
Einfachpuffer, fest in oberer Führung
Doppelpuffer, fest in oberer Führung
Mittelanschlag, fest in oberer Führung
Einfachpuffer, fest unter Schlitten

Butoir simple, fixé dans le guide supérieur
Butoir double, fixé dans le guide supérieur
Butoir central, fixé dans le guide supérieur
Butoir simple, fixé sous sabot

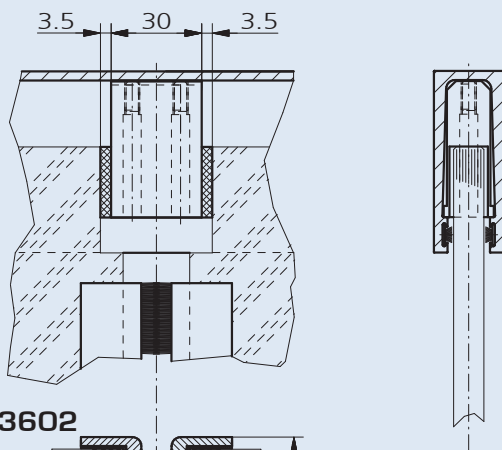
3000.592021



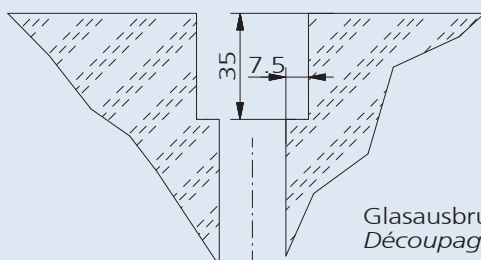
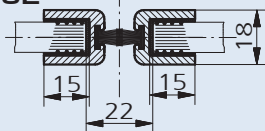
3000.592022



3000.593020

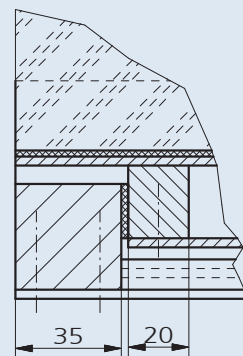


3000.53602



Glasausbruch
Découpage du verre

3000.573020



Beschläge für Balkon und Sitzplatzverglasungen *Ferremets pour balcons et terrasses vitrés*

Einfache, klare Formen und Strukturen ergeben ein zeitloses Design der Aweso-Balkonverglasungen.

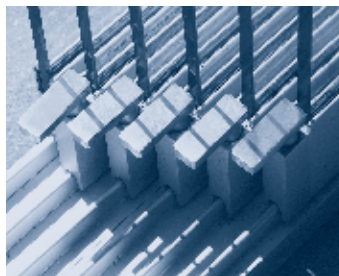
Für jeden Bedarf gibt es eine effiziente Lösung und viele Variationsmöglichkeiten für individuelle Anpassungen.

- Glasstärken 8 und 10 mm; bis 3 m Glashöhe und 60 kg Glasgewicht pro Schiebefenster
- Standard für 2 bis 6 Bahnen, 2 bis 6 Schiebeteile
- Option: mit Kabaschloss und Bürstendichtungen
- massiv dimensionierte Alu-Profile
- keine Funktionsteile aus Kunststoff
- Rostfreie, geräuscharme und glasfaserverstärkte Rollen
- die Profilgestaltung verhindert das Entgleisen
- solide, gut bedienbare Verschlüsse
- Schalldämmung bis 15dB (8 mm Glas)
- kurze Lieferfristen und Ersatzteildienst



Une structure simple, des formes claires sont le design hors du temps des vitrages de balcons Aweso.

Ce système permet de trouver une solution adéquate à chaque besoin et offre de nombreuses variantes adaptables aux exigences individuelles.



- Vitrages de 8 et 10 mm d'épaisseur; hauteur max. de 3 m et poids max. de 60 kg par fenêtre coulissante

– Installations standard pour 2 à 6 voies, 2 à 6 pièces coulissantes

– En option: serrure Kaba et joints-brosses

– Profils en aluminium

– Aucune pièce en plastique

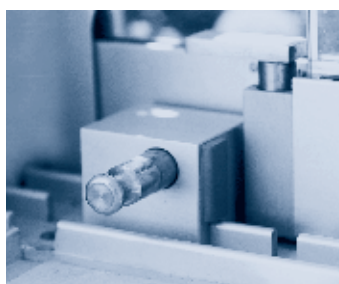
– Galets inoxydables, très silencieux et renforcés

– Conception de profils empêchant tout déraillement

– Fermetures solides et fonctionnelles

– Isolation acoustique jusqu'à 15 dB (verre de 8 mm d'épaisseur)

– Délais de livraison rapides et service de pièces de rechange

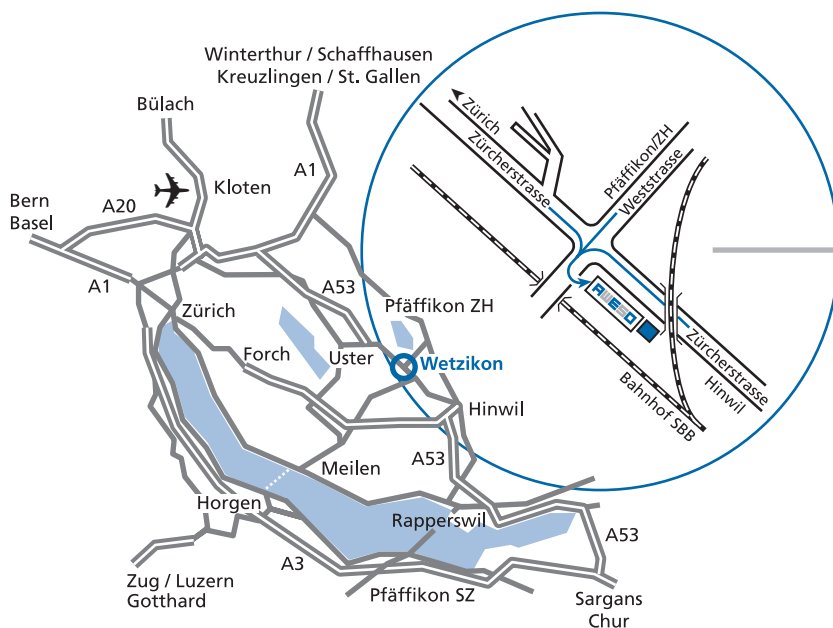
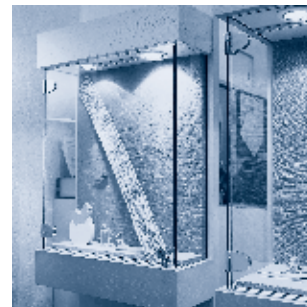


LADENBAUSYSTEME SYSTEMES D'AGENCEMENT

- Stellschienen und Konsolen
- Gondolen und Ständer
- Beschläge für Warenpräsentation und Innenausbau
- *Crémaillères et consoles*
- *Gondoles et rayonnages*
- *Ferrements pour la présentation de marchandises et l'aménagement intérieur*

GLASBESCHLÄGE FERREMENTS POUR VITRAGES

- Schiebefenster
- Schalteranlagen / Hubschalter
- Balkonverglasungen
- Scharniere, Griffe und Schlösser
- *Fenêtres coulissantes*
- *Guichets / Guichets à guillotine*
- *Vitrages de balcons*
- *Charnières, poignées et serrures*



Aweso-Werke
Zürcherstrasse 35
Postfach
CH-8620 Wetzikon
Tel. +41 (0)44 933 01 01
Fax +41 (0)44 933 01 06
E-Mail: info@aweso.ch
<http://www.aweso.ch>

AWESO
INDIVIDUELLES AUS METALL
LE MÉTAL INDIVIDUALISÉ