

# MIRANDA P8000

## Terrassenmarkise mit Elektroantrieb



Die Terrassenmarkise MIRANDA P8000 ist ein flexibles Wetterschutzsystem für den Privat- und Gastrobereich. Mit integrierter Aussenbeschattung und Schutzdach bietet die MIRANDA P8000 vollumfänglichen Schutz gegen Sonne und bei über 6° Gefälle auch gegen Regen.

Eine einfache Montage der Aluminium-Konstruktion an Wand oder Decke wird durch die Verwendung von Konsolen und dem bewährten Dreikant-Stahltragrohr gewährleistet. Die vordere Abstützung erfolgt über ein flexibles Stützen-System, welches mit dem Querbalken verbunden wird. Je nach Anlagenbreite sorgen zwei oder mehrere Längsbalkenprofile, die mit einem integrierten Gasdruckfedermechanismus und INOX-Seilzugsystem ausgestattet sind, für konstant hohe Tuchspannung.

Ein moderner Elektroantrieb mit Friktionsbremse, Thermoschutz und elektronischer Endlagen-Abschaltung gehört zur Grundausrüstung.



**Farbangebot, siehe Seite 5**



min. 100 cm  
max. 1777 cm



min. 150 cm  
max. 700 cm



2°–14°

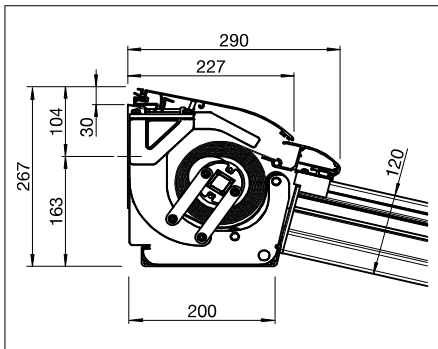


6°–14°

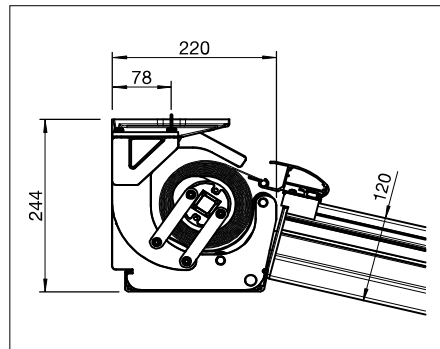
### Lieferumfang

|              |   |                     |  |
|--------------|---|---------------------|--|
| Tuch:        | Standard Acryl -Tuch wasserabweisend PG2 aus STOBAG-Collection  | Querträger:         | Querbalken P824                                  |
| Gestell:     | Classic Colours gemäss STOBAG Farbkarte, siehe Seite 5  | Stützen:            | P832 ≤ 220 cm                                    |
| Antrieb:     | Motorantrieb E ohne Hirschmannstecker   | Stützenbefestigung: | Fussplatten inkl. Befestigungslaschen            |
| Konsolen:    | erforderliche Anzahl S821/1   | Eckverstärkungen:   | 1 Paar P850 bei Totalbreite / Ausladung ≥ 450 cm |
| Längsbalken: | GP535 inklusive je nach Dimension benötigte Federlemente  | Entwässerung:       | Separat gemäss Optionen – Aufpreise und Seite xy |
| Lieferung:   | Markise soweit als möglich zusammengebaut mit aufgezogenem Tuch, Längsbalken / Stützen separat, ohne Befestigungsmaterial |                     |  |
|              | Markisen mit über 900 cm Totalbreite werden lose geliefert und mit Kupplungsprofilen vorbereitet                          |                     |  |

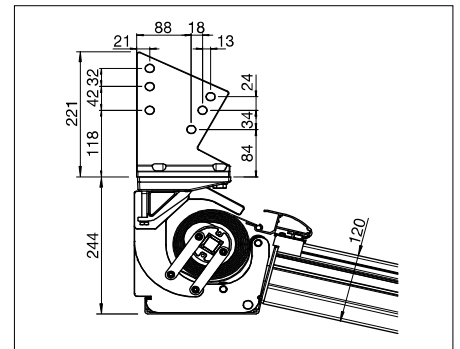
### Technik (Masse in mm)



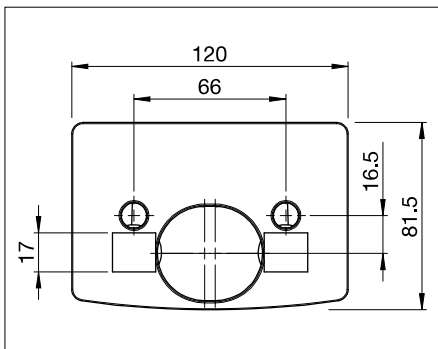
Wandmontage



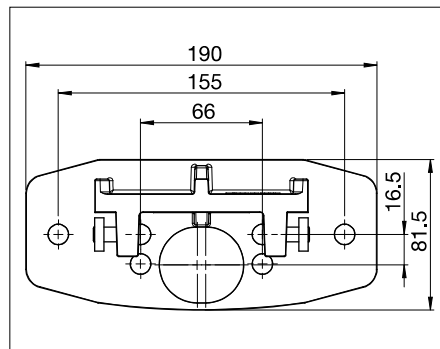
Deckenmontage



Dachsparrenmontage



P809/4  
Kopfplatte



P809/5  
Fussplatte

**Grundpreis P8000 – mit Motorantrieb E – siehe Lieferumfang**

|             | 200     | 250     | 300     | 350     | 400     | 450     | 500     | 550     | 600     | 650     | 700     |    |    |   |
|-------------|---------|---------|---------|---------|---------|---------|---------|---------|---------|---------|---------|----|----|---|
| <b>297</b>  | 5588    | 5862    | 6084    | 6375    | 6597    | 7329    | 7552    | 8684    | 8906    | 9157    | 9379    | 4  | 2  |   |
| <b>371</b>  | 6356    | 6687    | 6966    | 7313    | 7593    | 8382    | 8661    | 9832    | 10111   | 10419   | 10698   | 5  | 2  |   |
| <b>441</b>  | 7621    | 8034    | 8368    | 8791    | 9125    | 10135   | 10469   | * 13274 | * 13609 | * 13995 | * 14329 | 6  | 2  |   |
| <b>511</b>  | 8576    | 9044    | 9434    | 9912    | 10302   | 11198   | 11588   | * 14448 | * 14838 | * 15280 | * 15670 | 7  | 2  |   |
| <b>587</b>  | 9566    | 10091   | 10539   | 11074   | 11522   | 12476   | 12923   | * 15838 | * 16285 | * 16784 | * 17232 | 8  | 3  |   |
| <b>672</b>  | 10399   | 10985   | 11493   | 12089   | 12597   | 13611   | 14119   | * 17519 | * 18027 | * 18589 | * 19097 | 9  | 3  |   |
| <b>757</b>  | 11937   | 12610   | 13178   | 13883   | 14451   | 15704   | 16272   | * 18890 | * 19459 | * 20081 | * 20650 | 10 | 3  |   |
| <b>842</b>  | 12742   | 13475   | 14104   | 14869   | 15498   | 16811   | 17440   | * 20115 | * 20744 | * 21427 | * 22056 | 11 | 3  |   |
| <b>927</b>  | 13575   | 14368   | 15058   | 15883   | 16573   | 17946   | 18636   | * 22118 | * 22807 | * 23554 | * 24243 | 12 | 3  |   |
| <b>1012</b> | * 15884 | * 16738 | * 17488 | * 18374 | * 19124 | * 20558 | * 21308 | * 23400 | * 24150 | * 24957 | * 25707 | 13 | 3  |   |
| <b>1097</b> | * 17455 | * 18395 | * 19206 | * 20169 | * 20980 | * 22642 | * 23453 | * 24862 | * 25672 | * 26540 | * 27350 | 14 | 4  |   |
| <b>1182</b> | * 18275 | * 19276 | * 20148 | * 21171 | * 22043 | * 23765 | * 24636 | * 26106 | * 26977 | * 27905 | * 28776 | 15 | 4  |   |
| <b>1267</b> | * 19080 | * 20141 | * 21073 | * 22158 | * 23089 | * 24872 | * 25804 | * 27334 | * 28266 | * 29254 | * 30186 | 16 | 4  |   |
| <b>1352</b> | * 19885 | * 21007 | * 21999 | * 23144 | * 24136 | * 25980 | * 26972 | * 28556 | * 29548 | * 30597 | * 31590 | 17 | 4  |   |
| <b>1437</b> | * 21372 | * 22581 | * 23634 | * 24861 | * 25914 | * 27980 | * 29033 | * 30557 | * 31610 | * 32662 | --      | -- | 18 | 4 |
| <b>1522</b> | * 22231 | * 23500 | * 24613 | * 25902 | * 27015 | * 29142 | * 30255 | * 31839 | * 32952 | --      | --      | -- | 19 | 4 |
| <b>1607</b> | * 23275 | * 24604 | * 25778 | * 27127 | * 28301 | * 30488 | * 31662 | * 33307 | --      | --      | --      | -- | 20 | 5 |
| <b>1692</b> | * 24067 | * 25457 | * 26692 | * 28101 | * 29336 | * 31583 | * 32818 | * 34523 | --      | --      | --      | -- | 21 | 5 |
| <b>1777</b> | * 24955 | * 26432 | * 27726 | * 29226 | * 30520 | * 32998 | * 34293 | * 35773 | --      | --      | --      | -- | 22 | 5 |

graue Zahl = Anzahl Längsbalken

schwarze Zahl = Anzahl Stützen

\* Tandem-Motorantrieb E

**Optionen – Aufpreise**

|        |  |                                 |
|--------|--|---------------------------------|
| P706/2 | Wasserkanalseitendeckel zu P724/2                                  | 19.70/Garn.                     |
| P724/2 | Wasserkanal (für Querbalkenprofil P824 bei GP5300)                 | 42.55/Im                        |
| P704   | Wasserkanalhalter  | (bei Teilverglasung) 17.50/Stk. |
| P850   | Eckverstärkung   | 93.25/Stk.                      |
|        | Wasserösen (je 3 Stk. zwischen zwei Längsbalken)                   | 9.25/Stk.                       |
|        | Zubehör - Wasserablaufsystem: siehe TERRADO                        | S. 120                          |
|        | Vertikalbeschattung: siehe Ausstell-/ Senkrechtbeschattung         | ab S. 56                        |
|        | Spezial-Farben (siehe Seite 5)                                     | 8% min. 350.00                  |
|        | Motorantrieb E STAS3 + STAK3 (Hirschmann)                          | 63.00/Stk.                      |
|        | Motorantrieb E Funk  | 230.00/Stk.                     |
|        | Motorantrieb E Funk STAS4 + STAK4 (Hirschmann)                     | 306.00/Stk.                     |
|        | Tandem-Motorantrieb E Funk (mit externem Funkempfänger SRCR 180 A) | 166.00/Stk.                     |

**Optionen – Abzüge**

|        |                  |            |
|--------|------------------|------------|
| P832   | Stützenprofil    | 76.35/Im   |
| P809/4 | Kopfstück        | 46.40/Stk. |
| P809/5 | Fussplatte       | 46.40/Stk. |
| P824   | Querbalkenprofil | 156.45/Im  |

### Schutzdach S877/2 – Abzug

|     | CHF |
|-----|-----|
| 297 | 286 |
| 371 | 327 |
| 441 | 365 |
| 511 | 405 |
| 587 | 445 |
| 672 | 485 |
| 757 | 523 |

|      | CHF |
|------|-----|
| 842  | 563 |
| 927  | 603 |
| 1012 | 658 |
| 1097 | 697 |
| 1182 | 736 |
| 1267 | 776 |

|      | CHF  |
|------|------|
| 1352 | 816  |
| 1437 | 855  |
| 1522 | 894  |
| 1607 | 935  |
| 1692 | 972  |
| 1777 | 1013 |

### Beleuchtung Einbaulampenschiene

#### Preis / Längsbalken 2-flammig (40 Watt)

|              |                   |
|--------------|-------------------|
| P840/1       | 2-flammig         |
| P841         | Halogenlampe 20 W |
| P845         | Lampenfassung     |
| <b>Total</b> | <b>221.45</b>     |

#### Preis / Längsbalken 3-flammig (60 Watt)

|              |                   |
|--------------|-------------------|
| P840/2       | 3-flammig         |
| P841         | Halogenlampe 20 W |
| P845         | Lampenfassung     |
| <b>Total</b> | <b>278.10</b>     |

#### Preis / Längsbalken 4-flammig (80 Watt)

|              |                   |
|--------------|-------------------|
| P840/3       | 4-flammig         |
| P841         | Halogenlampe 20 W |
| P845         | Lampenfassung     |
| <b>Total</b> | <b>334.90</b>     |

#### Preis / Längsbalken 5-flammig (100 Watt)

|              |                   |
|--------------|-------------------|
| P840/.       | 5-flammig         |
| P841         | Halogenlampe 20 W |
| P845         | Lampenfassung     |
| <b>Total</b> | <b>499.55</b>     |

#### Preis / Längsbalken 6-flammig (120 Watt)

|              |                   |
|--------------|-------------------|
| P840/.       | 6-flammig         |
| P841         | Halogenlampe 20 W |
| P845         | Lampenfassung     |
| <b>Total</b> | <b>556.20</b>     |

#### Preis / Längsbalken 7-flammig (140 Watt)

|              |                   |
|--------------|-------------------|
| P840/.       | 7-flammig         |
| P841         | Halogenlampe 20 W |
| P845         | Lampenfassung     |
| <b>Total</b> | <b>613.00</b>     |

### Transformator inkl. Halterung

#### Transformator 150 Watt (inkl. Halterung)

|              |                    |
|--------------|--------------------|
| P842/1       | Trafoeinheit 150 W |
| <b>Total</b> | <b>228.75</b>      |

#### Transformator 210 Watt (inkl. Halterung)

|              |                    |
|--------------|--------------------|
| P842/2       | Trafoeinheit 210 W |
| <b>Total</b> | <b>242.70</b>      |

### Einbau – Lampenschiene

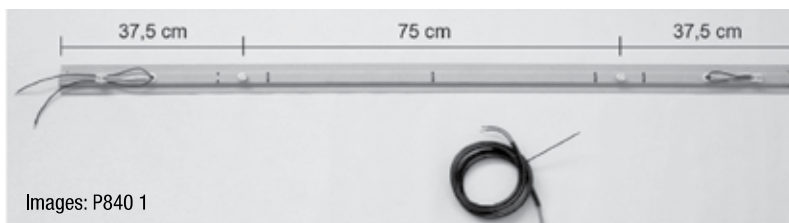
EVP

Wird in Längsbalken eingeschoben – Leuchtkörper-Abstand 75 cm

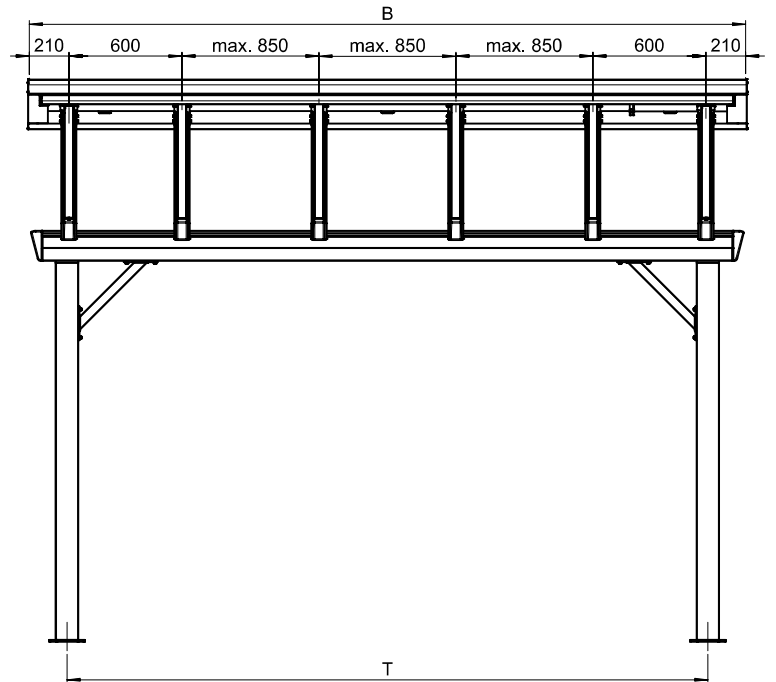
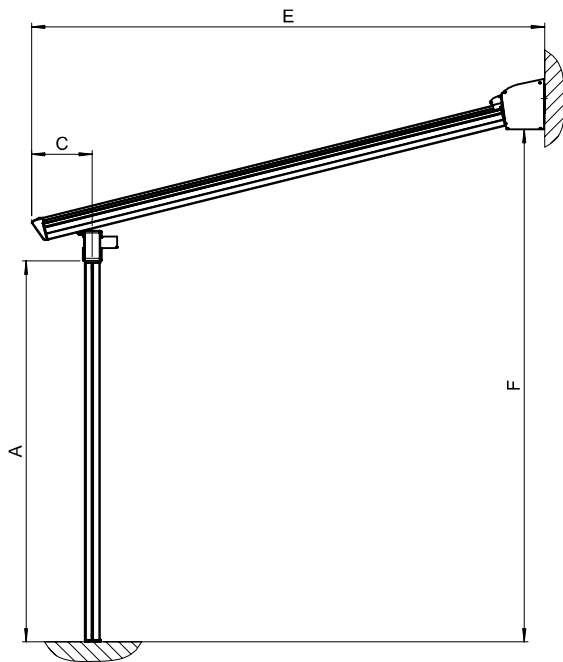


|         |                                    |        |                |
|---------|------------------------------------|--------|----------------|
| P 840 1 | Einbauprofil 2-flammig (40W) *     | 150 cm | 185.55 / Stück |
| P 840 2 | Einbauprofil 3-flammig (60W) *     | 225 cm | 224.25 / Stück |
| P 840 3 | Einbauprofil 4-flammig (80W) *     | 300 cm | 263.10 / Stück |
| P 841   | Halogenlampe 12V/20W               |        | 11.70 / Stück  |
| P 845   | Lampenfassung                      |        | 6.25 / Stück   |
| P 842 1 | Trafoeinheit 150 W inkl. Halterung |        | 228.75 / Stück |
| P 842 2 | Trafoeinheit 210 W inkl. Halterung |        | 242.70 / Stück |

\* exkl. Leuchtmittel



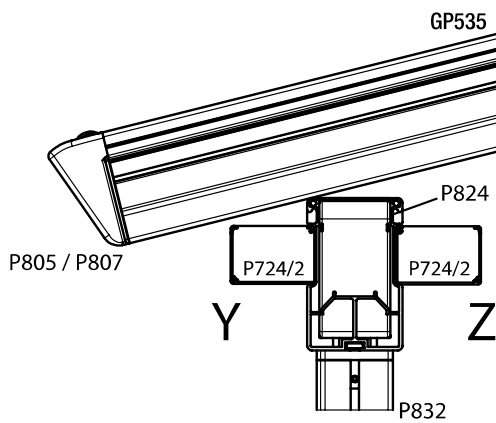
### Technik



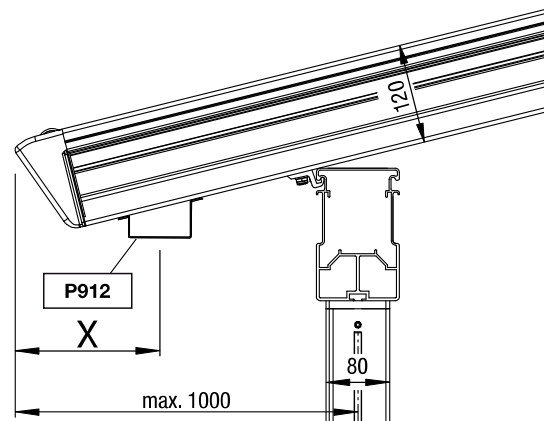
P8000 Wandmontage

E = max. 700 cm

C = 23 - 100 cm (mit Wasserkanal aussen Y min. 35 cm)



Querbalken-Längsbalkenverbindung  
inkl. Stützenprofil und Wasserkanal  
(Pos.: innen Z / aussen Y)



Wandmontage  
P8000 Seitenansicht mit Schutzdach