

Ersatzteilliste 2009

Spare part list 2009



Reparatur von Tauchmotorpumpen/elektrischem Gerät.....	6
Erklärung der Service-Firma.....	7
Bestellformular	8
36665 + 36725 Neptun 300	9
36673 + 36726 Neptun 440	9
36975 Neptun 600	10
36950 Neptun 1000	10
36951 Neptun 1500	10
36953 Neptun 2000	10
56611 Neptun 3000	11
56614 Neptun 4000	11
56617 Neptun 5000	11
56637 Neptun 6000	11
57390 Neptun ECO 3000.....	12
57392 Neptun ECO 4000.....	12
56876 Neptun 9000	13
56879 Neptun 12000	13
57399 Aquarius 1000.....	14
57400 Aquarius 1500.....	14
57401 Aquarius 2500.....	14
57402 Aquarius 3500.....	14
53037 Aquarius 600	15
53039 Aquarius 900.....	15
53038 Aquarius 600i.....	16
53040 Aquarius 900i.....	16
53079 Aquarius 1200.....	17
53041 Aquarius 1200i.....	17
53042 Aquarius 1800.....	17
53080 Aquarius 1800i.....	17
54974 Aquarius 1800 (12 VTS).....	17
53932 Aquarius 2500 230V~ 10m.....	18
54273 Aquarius 4000E	19
54274 Aquarius 5000E	19
55040 Aquarius 7000E	19
55374 Aquarius 4000E -S.....	20
55375 Aquarius 5000E -S.....	20
55376 Aquarius 7000E -S.....	20
53744 Aquafit 300 Eisfreihalter	21
54001 Aquafit 600 Eisfreihalter	22
56534 Icefree 20.....	23
53443 Aquasolar 700.....	24
53043 Aquasolar 700 Set	24
53728 Aquasolar 1500.....	25
53760 Aquasolar 1500 Set	25
56888 Nautilus Solar 70.....	26
56889 Nautilus Solar 140.....	26
56890 Atlantis Solar 28.....	27
56895 Solarsafe 17.....	28
56896 Solarsafe 41.....	28
37103; 37104; 37105 Solar-Modul.....	28

Ersatzteilliste 2009

Spare part list 2009



54044 Aqua Air 800	29
54045 Aqua Air 1700	30
55052 Aqua Air 1700 (12 VTS)	30
56387 OxyTex CWS	31
56387 Aqua – Oxy 400	32
37125 Aqua – Oxy 1000	32
57350 Aqua – Oxy 2000	32
56013 57380 Aquamax 2000	33
50071 Aquamax Eco 3500	34
50072 Aquamax Eco 5500	34
50073 Aquamax Eco 8500	34
54932 57381 Aquamax 3500	35
54285 57382 Aquamax 5500	35
57383 Aquamax 8500	35
54286 Aquamax 10000	35
54287 Aquamax 15000	35
56571 Aquamax 4000	36
56572 Aquamax 6000	36
56573 Aquamax 8000	36
56574 Aquamax 12000	36
56656 Aquamax 16000	36
57363 Aquamax ECO 6000 12V	38
57107 Aquamax ECO 4000	39
57108 Aquamax ECO 6000	39
57109 Aquamax ECO 8000	39
57352 Aquamax ECO RB 4000	39
57354 Aquamax ECO RB 6000	39
57356 Aquamax ECO RB 8000	39
57358 Aquamax ECO RB 12000	39
57361 Aquamax ECO RB 16000	39
50302 Aquamax ECO 4000 CWS	40
50303 Aquamax ECO 6000 CWS	40
50304 Aquamax ECO 8000 CWS	40
50066 Aquamax 8000 DRY	41
50068 Aquamax 14000 DRY	41
57091 Optimax 10000	42
57092 Optimax 15000	42
57093 Optimax 20000	42
56870 Profinaut 21	43
56871 Profinaut 27	43
56872 Profinaut 40	43
56873 Profimax 20000	44
56874 Profimax 30000	44
56875 Profimax 40000	44
55441 Promax 20000	45
55442 Promax 30000	45
52867 Nautilus 3000	46
52868 Nautilus 4000	46
52869 Nautilus 6000	47
52870 Nautilus 8000	47

Ersatzteilliste 2009

Spare part list 2009



52871 Nautilus 12000	47
56299 Nautilus 50 < July 2004	49
56303 Nautilus 80 < July 2004	49
56307 Nautilus 110 < July 2004	49
56311 Nautilus 150 < Februar 2005	49
56299 Nautilus 50 > July 2004	50
56303 Nautilus 80 > July 2004	50
56307 Nautilus 110 > July 2004	50
56311 Nautilus 150 > Februar 2005	50
56315 Nautilus 200	51
56319 Nautilus 250	51
56323 Nautilus 350	51
56327 Nautilus 400	51
56332 Nautilus 450	51
56336 Atlantis 30	52
56340 Atlantis 45	52
56344 Atlantis 60	52
56348 Atlantis 85	52
56352 Atlantis 110	52
56390 Atlantis 130	52
54978 FM-Master 1	53
36310 FM-Master 2	53
36311 FM-Master 3	53
56886 FM Profi Master	53
55454 InScenio 12V	53
55433 InScenio 230	53
50214 Water Starlet	54
50214 Water Trio	55
50214 Water Trio	56
50214 Water Trio	56
50187 Water Quintett	57
50187 Water Quintett	58
50191 Water Jet Lightning	59
50191 Water Jet Lightning	60
50191 Water Jet Lightning	60
57140 Luminis 3 LED	61
56004 Lunaqua 2002 / 20	62
56046 Lunaqua 2002 / 35	62
56018 Lunagard 20	63
56039 Lunagard 35	63
52806 Schwimmluchte D160	64
54994 Schwimmluchte D160 (12 VTS)	64
52805 Schwimmluchte D200	64
54995 Schwimmluchte D 200 (12 VTS)	64
53055 Lunaqua MINI	65
52177 Lunaqua 2	66
54993 Lunaqua 2 (12 VTS)	66
54314 Lunaqua 35 Set	67
54034 Lunaqua 10	67
56903 Lunaqua 3 Set 1	68

Ersatzteilliste 2009

Spare part list 2009



56904 Lunaqua 3 Set 2	68
56905 Lunaqua 3 Set 3	68
56894 Lunaqua Solar.....	69
56898 Profilux 100	70
57076 Lunaqua 5.1	71
57288 UWS K 300	72
57288 UWS K 300	73
57288 UWS K 300	73
51446 + 51447 UWS Tn 508 – 12 V	74
52908 Unterwasserscheinwerfer UWS MP T3-12V	75
52905 Unterwasserscheinwerfer UWS MP TS 3-12V~	76
52906 Unterwasserscheinwerfer UWS MP T7-12V~	78
52904 Unterwasserscheinwerfer UWS T 111 - 12V~	80
51314 Unterwasserscheinwerfer UWS T 150 / 155	82
52907 Unterwasser-Röhrenleuchte T 80-500- 12V~	83
54992 Skimmer	84
56907 Skimmer IP 350	85
55420 Biosys –Skimmer	86
57137 Biosys Skimmer Plus	87
57134 Profiskim 100	88
57384 Swimskim 25 Start	89
57384 Swimskim 25 Start	90
57135 Filtoskim	91
50228 Filtomatic 3000 CWS	93
50229 Filtomatic 6000 CWS	93
50230 Filtomatic 12000 CWS	93
54989 Biotec 4	95
53773 Biotec 5	96
53774 Biotec 10	97
56640 Biotec 5.1	98
56641 Biotec 10.1	99
56640 Biotec 5.1	100
56441 Biotec 10.1	100
55421 Biotec 30	101
56372 Biotec 18	102
56580 Biotec 12	102
56372 Biotec 18	103
56580 Biotec 12	103
57127 Biotec Screenmatic 12	104
57128 Biotec Screenmatic 18	104
56374 Biotec 36	106
57129 Biotec Screenmatic 36	108
57385 Biopress 8000	110
57386 Biopress 12000	110
57385 Biopress 8000	110
57385 Biopress 8000	111
57386 Biopress 12000	111
55997 Filtoclear 3000	113
55998 Filtoclear 6000	113
55999 Filtoclear 11000	113

Ersatzteilliste 2009

Spare part list 2009



56824 Filtoclear 15000	113
57375 Biosmart 8000.....	114
57377 Biosmart 16000.....	115
57379 Filtral 5000 Version „B“ > 01.2007	116
57370 Vitronic 11	117
57371 Vitronic 18.....	118
57372 Vitronic 36.....	118
57373 Vitronic 55.....	118
54983 Bitron 9.....	119
56360 Bitron 9c.....	120
56364 Bitron 11c.....	120
54026 Bitron 15.....	121
54027 Bitron 25.....	121
55430 Bitron 36.....	122
55431 Bitron 72.....	122
56356 Bitron 18 C 56624 Bitron 55 C.....	123
56620 Bitron 24 C 56901 Bitron 72 C.....	123
56368 Bitron 36 C 56902 Bitron 110 C.....	123
56897 Proficlear Modul 1 Pumpenkammer.....	124
37108 Proficlear Modul 2 Grobschmutzabscheider	125
37107 Proficlear Modul 3 Filterschaum.....	127
37144 Proficlear Modul 4 Bioballs.....	129
37109 Proficlear Modul 5 Phosphatbinder	131
57094 Proficlear Autoscreenex.....	133
54990 Pondovac 1	134
55688 Pondovac 2.....	135
37102 Pondovac 3.....	136
53777 Pond Jet Schwimmaggregat	138
57075 Pond-Jet Schwimmaggregat.....	138
50052 Rainbow Star Set.....	139
50053 Rainbow Star Erweiterungs-Set.....	139
50183 Air Flow 1,5kw 230V 50184 Air Flow 1,5kw 400V	140
50185 Air Flow 4,0kw 400V	140
50212 Beleuchtungs Set Flexy Jet.....	141
57480 Skimmer 250 LM.....	142
57480 Skimmer 250 LM.....	142
Garantiebestimmungen der Fa. Oase GmbH	146

Reparatur von Tauchmotorpumpen/elektrischem Gerät

Sehr geehrte Damen und Herren,

auf den nachfolgenden Ersatzteileseiten, finden Sie die Ersatzteile für das aktuelle sowie in den letzten Jahren ausgelaufenen Produkte des OASE Programms. Sie finden uns im Internet unter www.oase-livingwater.com, hier stellen wir für Sie die aktuellsten Informationen im Ersatzteilbereich bereit.

Wir bevorraten Ersatzteile grundsätzlich mindestens 5 Jahre, in einzelnen Fällen bis zu 8 Jahre nach dem letzten Produktionsdatum.

Die Lieferung alternativer Ersatzteile, insbesondere aufgrund von Innovationen bzw. technischer Weiterentwicklungen, behalten wir uns vor. Sofern aus wirtschaftlichen und/oder produktionstechnischen Gründen keine Ersatzteillieferung innerhalb der o.g. 5 Jahre möglich ist, bietet OASE ein Nachfolge- oder Ersatzprodukt an.

Sofern eine Reparatur an der Elektrik eines OASE-Gerätes notwendig ist, muß diese fachgerecht gemäß den Richtlinien des VDE von entsprechend autorisierten und ausgerüsteten Firmen ausgeführt werden.

Mit freundlichen Grüßen

OASE GmbH

Ersatzteilliste 2009 Spare part list 2009



Ihre Bestellung per Fax an:

05454-809253

Erklärung der Service-Firma

O A S E **GmbH**
Tecklenburger Straße 161
48477 Hörstel-Riesenbeck

Hiermit versichere ich, dass die Wartung/Reparatur an der OASE-Tauchmotorpumpe oder anderem elektrischen Gerät Typ ...ordnungsgemäß und fachmännisch auch unter Berücksichtigung der vorgeschriebenen Sicherheitsprüfungen nach VDE 0700 T1, T41 und VDE 0701 T1 und T 200 durchgeführt werden. Mir ist bekannt, dass entsprechend der Gebrauchsanleitung der Firma OASE eine Haftung des Herstellers für Schäden, die in Folge unsachgemäßer Bedienung oder Reparatur, wegen mangelhafter Wartung oder normaler Abnutzung (Verschleißteile) entstanden sind, ausgeschlossen sind.

Insbesondere sind nachfolgende Anforderungen nach VDE 0700 T41 Abs. 13, 15, 16 und 27 zu berücksichtigen

Auszug aus dieser Vorschrift:

- | | | | |
|-------|--|-----------|--------|
| | • Hochspannungsprüfung: | 1250 Volt | 1.Min. |
| | • Schutzleiterprüfung: | 25 Amp | 2 Sek. |
| | • Funktionsprüfung: | 220V50Hz | 5 Sek. |
| | alternativ | 380V50Hz | 5 Sek. |
| | • Ableitstromprüfung | <0,75 mA | 5 Sek. |
| sowie | • Druckwasserdichtigkeitsprüfung an der getauchten Gesamtpumpe | | |

Ort / Datum:

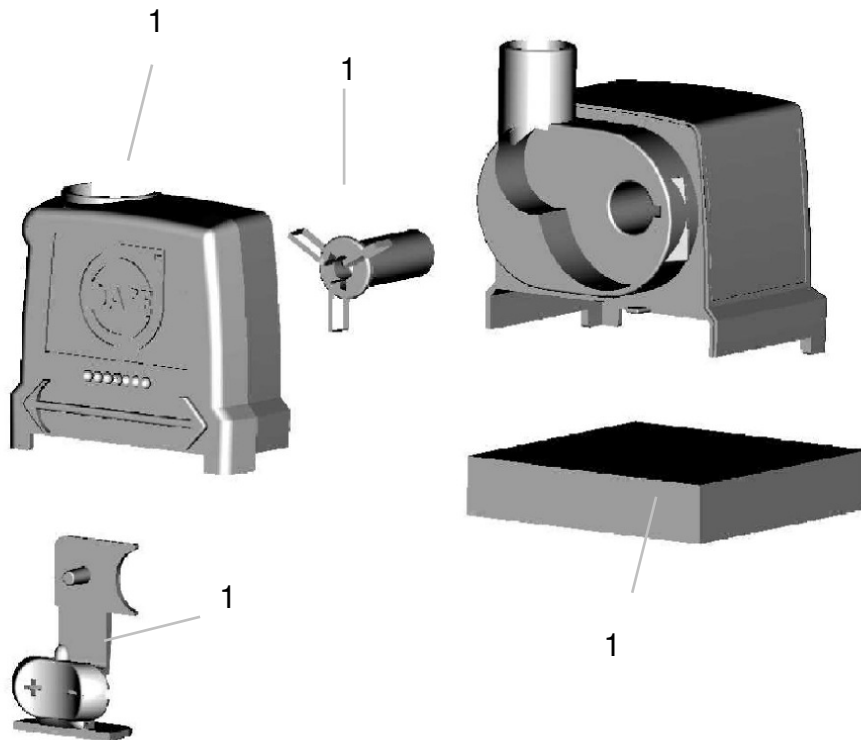
Unterschrift u. Firmenstempel

Elektrisches Gerät: _____

Benötigte Ersatzteile:

Ersatzteilliste 2009 Spare part list 2009

36665 + 36725 Neptun 300
36673 + 36726 Neptun 440

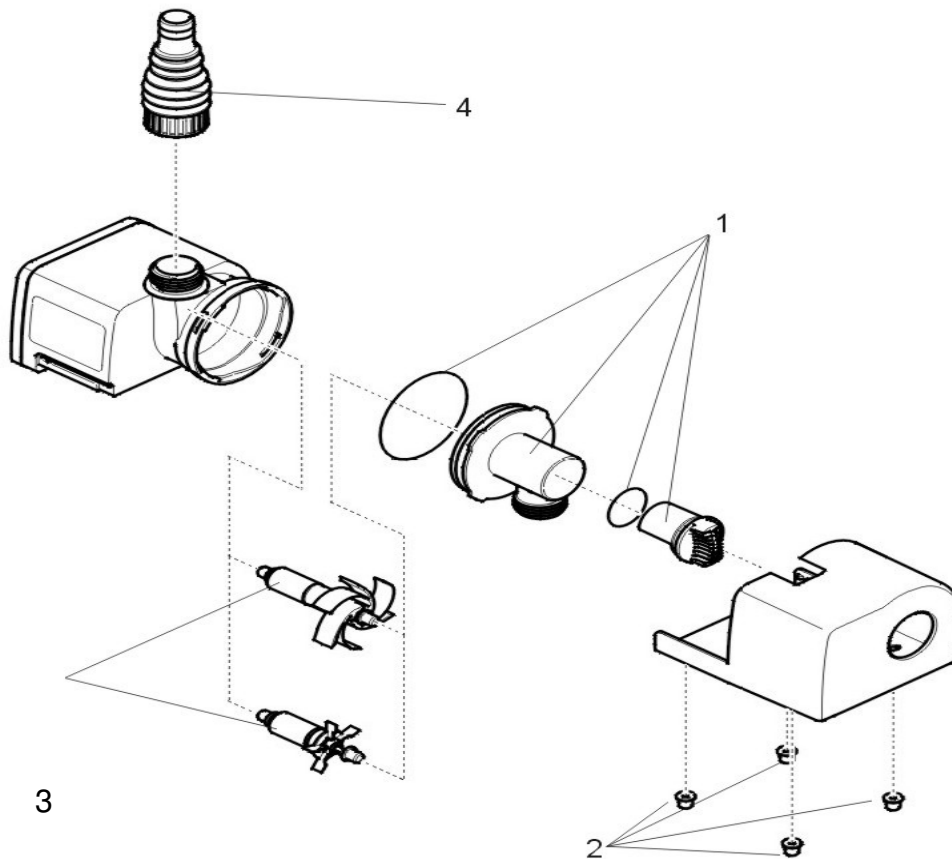


Pos.-Nr.	ID.-Nr.	Ersatzteilbezeichnung	Spare part description
1	36786	Ersatzteilset Neptun 300	spare parts set Neptun 300
1	36787	Ersatzteilset Neptun 440	spare parts set Neptun 440

Ersatzteilliste 2009 Spare part list 2009



36975 Neptun 600
36950 Neptun 1000
36951 Neptun 1500
36953 Neptun 2000

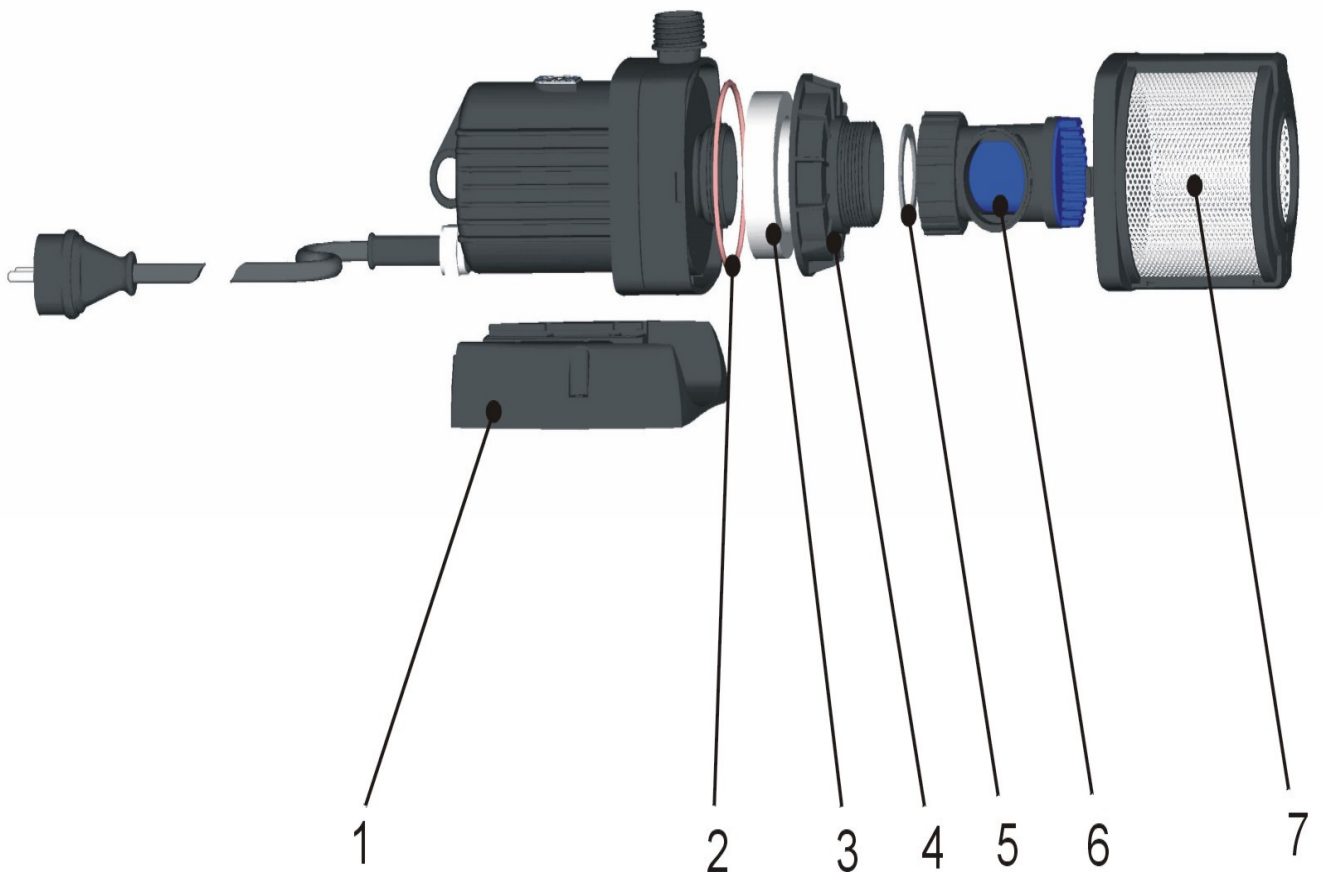


Pos-Nr-	Neptun 600	Neptun 1000	Neptun 1500	Neptun 2000	Ersatzteil-bezeichnung	Spare part description
1	26186	26187	26187	26189	Ansaugdeckel	assembly suction
2	26190	26191	26191	26191	Filter/Gummifüße	filter/rubberfeet
3	26192	26193	26194	26195	Rotor kpl.	rotor kpl.
4	23641	23641	23641	23641	Schlauchtülle G 1/2"	hose tail cpl. 1/2"

Ersatzteilliste 2009 Spare part list 2009



56611 Neptun 3000
56614 Neptun 4000
56617 Neptun 5000
56637 Neptun 6000

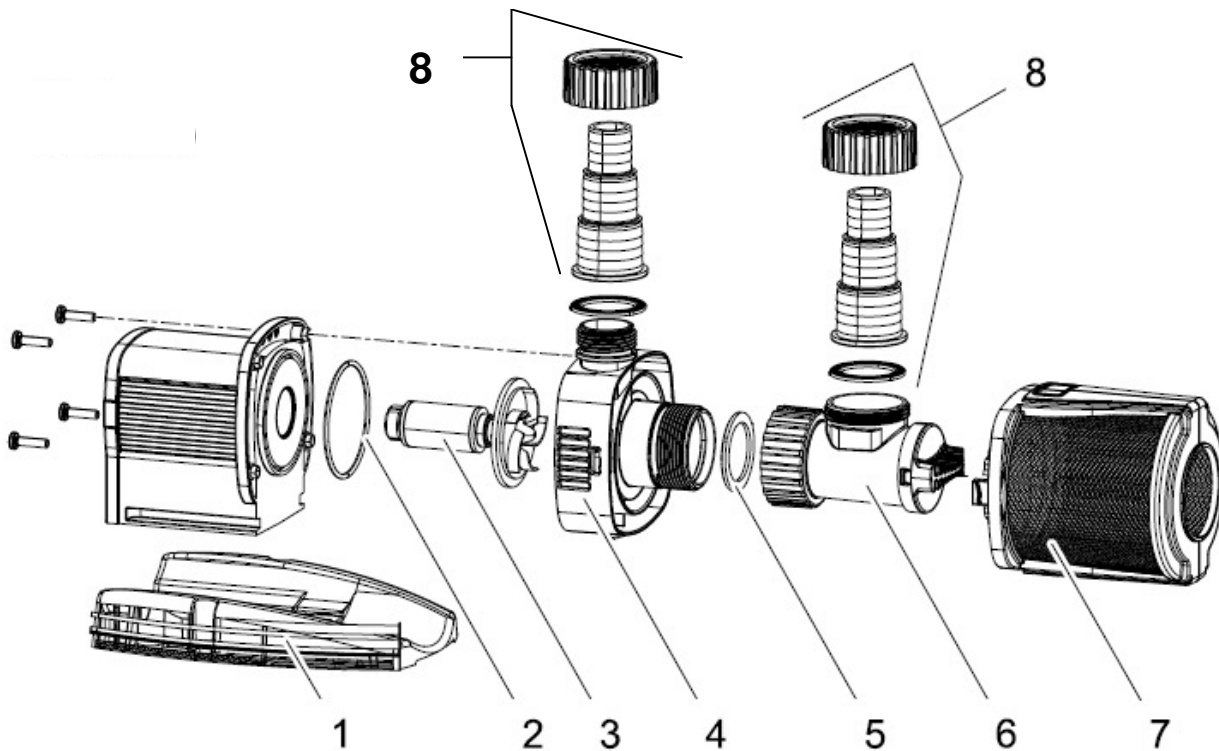


Pos-Nr.	Neptun 3000	Neptun 4000	Neptun 5000	Neptun 6000	Ersatzteil-bezeichnung	Spare part description
1	35099	35099	35099	35099	Fuß	base
2	3580	3580	3580	3580	O-Ring 80 * 3	o-ring 80 * 3
3	26002	26002	26002	26002	Frostschuttschaum	anti-freezing foam 2-1
4	34949	34949	34949	34949	Frostschutzgehäuse	anti-freeze housing
5	19491	19491	19491	19491	Flachdichtung	flat gasket for hose tail
6	26405	26405	26405	26405	Ansaugereinheit	suction unit
7	35174	35174	35174	35174	Filtergehäuse kpl.	assembly pre-filter

Ersatzteilliste 2009 Spare part list 2009



57390 Neptun ECO 3000
57392 Neptun ECO 4000

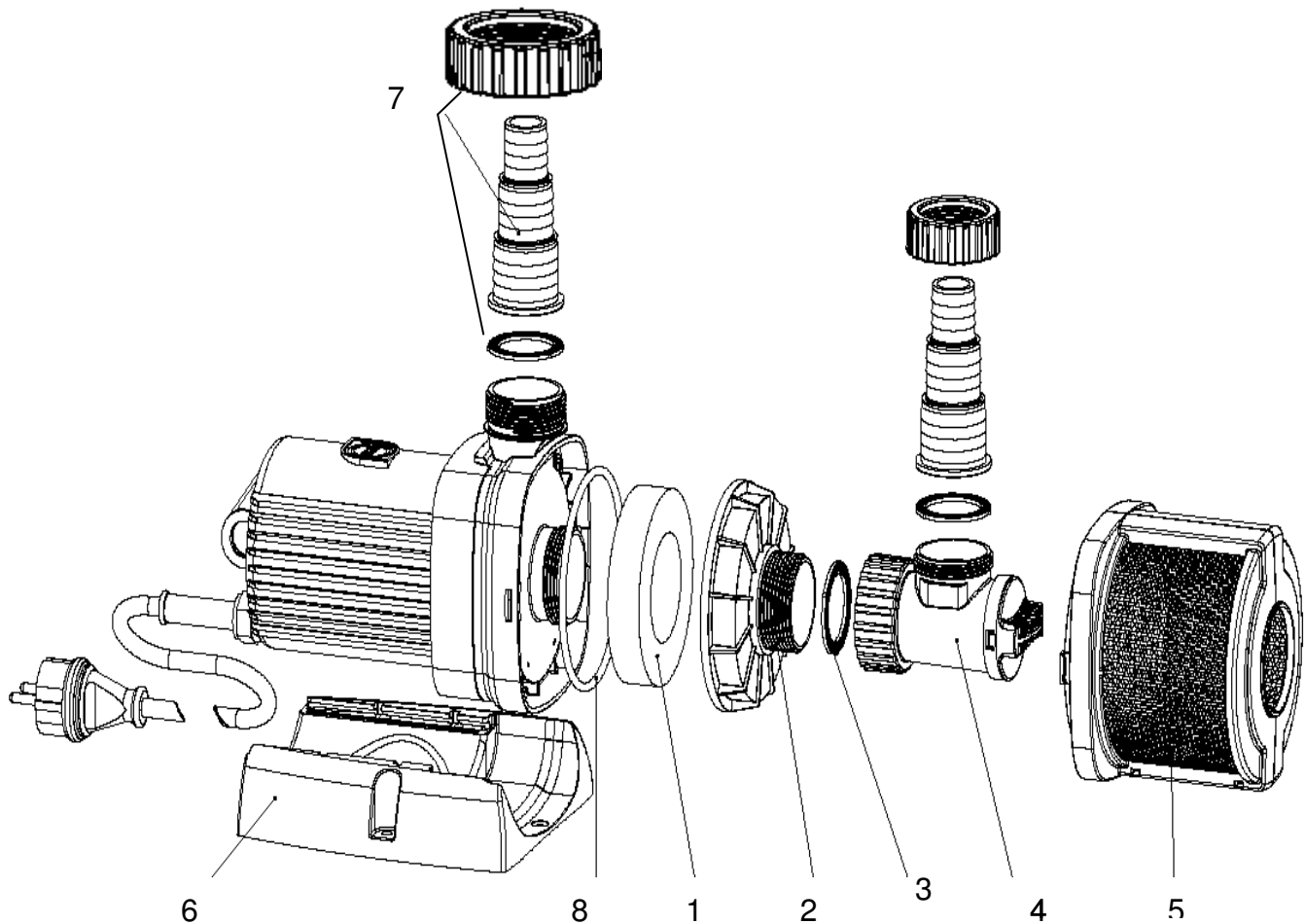


Pos-Nr.	Id.-Nr.	Ersatzteilbezeichnung	Spare part description
1	35752	Pumpenfuß	assembly base
2	25969	O-Ring 60 x 2,5	o-ring 60 x 2,5
3 a	35801	Rotor kpl. ECO 3000	assembly rotor 3000
3 b	35802	Rotor kpl. ECO 4000	assembly rotor 4000
4	35825	Pumpengehäuse	pump housing
5	19491	Flachdichtung 1 1/2"	flat gasket for hose tail 1 1/2"
6	26405	Regler / Ansauganheit	suction unit
7	35826	Vorfilter	pre filter
8	35179	Beipack Anschlüsse	spare parts set

Ersatzteilliste 2009 Spare part list 2009



56876 Neptun 9000
56879 Neptun 12000

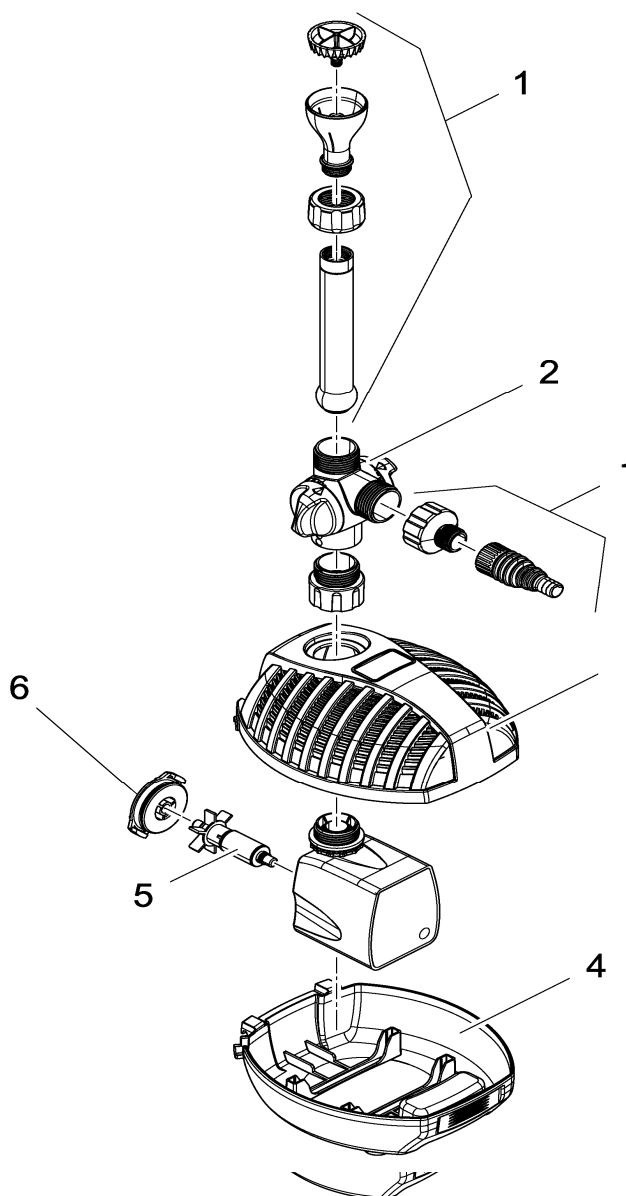


Pos-Nr.	Neptun 9000	Neptun 12000	Ersatzteilbezeichnung	Spare part description
1	26003	26003	Frostschuttschaum	anti-freezing foam 2-2
2	34961	34961	Frostschutzgehäuse	anti-freeze housing 2_2
3	19491	19491	Flachdichtung (VE 10)	flat gasket for hose tail 1 1/2"
4	26405	26405	Ansaugereinheit	suction unit
5	35252	35252	Filtergehäuse	filter
6	35243	35243	Fuss	feet
7	35251	35251	Beipack Anschlüsse	spare parts set
8	3594	3594	O-Ring 100 x 4	o-ring 100 x 4

Ersatzteilliste 2009 Spare part list 2009



57399 Aquarius 1000
57400 Aquarius 1500
57401 Aquarius 2500
57402 Aquarius 3500

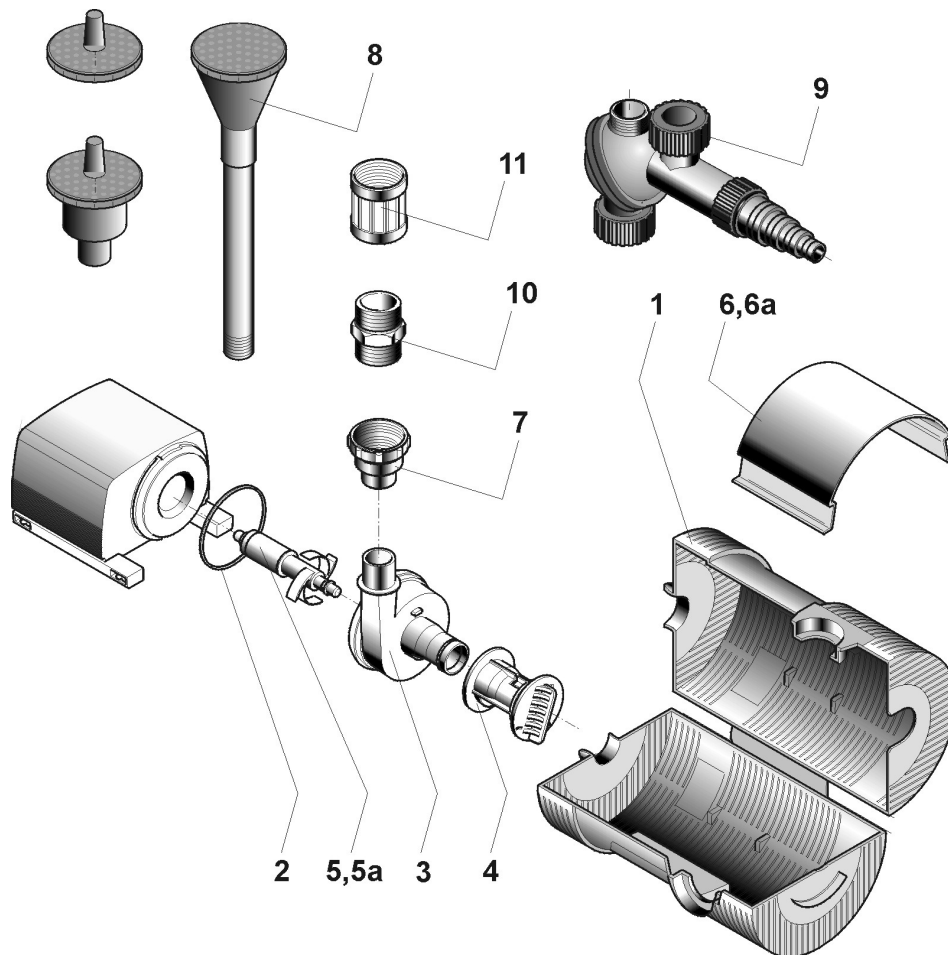


Pos. Nr.	Aquarius 1000	Aquarius 1500	Aquarius 2500	Aquarius 3500	Ersatzteilbezeichnung	Spare part description
1	35717	35717	35717	35717	Düsen-set	pack nozzle set
2	20830	20830	20830	20830	T-Regler G 1	t-controller G 1
3	29140	29140	29140	29140	Filter Oberteil	filter housing top
4	29139	29139	29139	29139	Filter Unterteil	filter housing base
5	28351	28352	35755	10756	Ersatzrotor kpl.	rotor
6	35762	35769	35770	35771	Pumpengehäuse	pumphousing

Ersatzteilliste 2009 Spare part list 2009



53037 Aquarius 600
53039 Aquarius 900

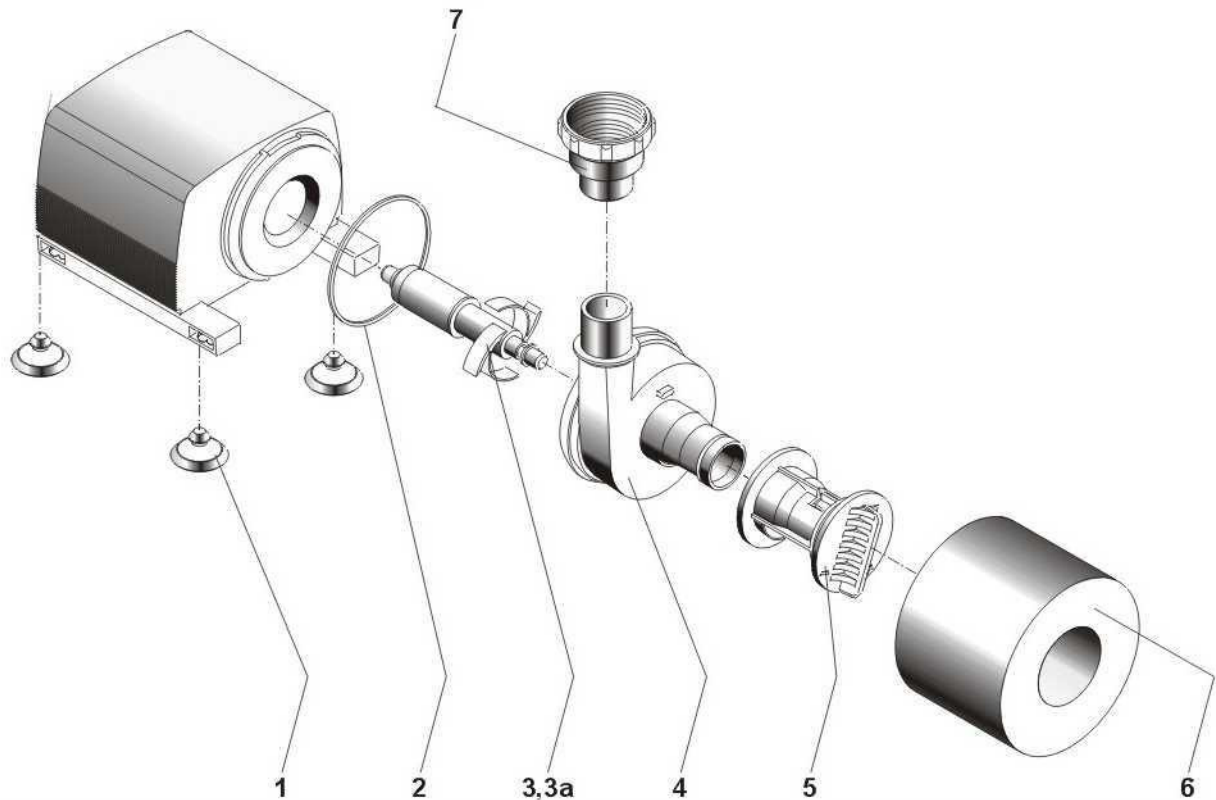


Pos.-Nr.	ID.-Nr.	Ersatzteilbezeichnung	Spare part description
1	17393	Filtergehäuse	filter housing
2	18417	O-Ring 36 x 2	o-ring NBR 36X2 45SH
3	17402	Pumpengehäuse	pump housing
4	17419	Regler	control lever
5	53490	Rotor AQ 600	rotor compl. 600
5a	53491	Rotor AQ 900	rotor compl. 900
6	16914	Spannklammer (Aquarius 600)	clip 600
6a	16915	Spannklammer (Aquarius 900)	clip 900
7	13502	Übergangsstück VK 5 – 13	bush
8	33530	Düsenset (ab 2000)	nozzele set
9	22670	Schwenkgelenk 1/2" (ab 2000)	1/2" pump assembly
10	33390	Gewindehülse 1/2" (ab 2000)	threaded bush 1/2"
11	11802	Muffe 1/2" (ab 2000)	bush 1/2"

Ersatzteilliste 2009 Spare part list 2009



53038 Aquarius 600i
53040 Aquarius 900i

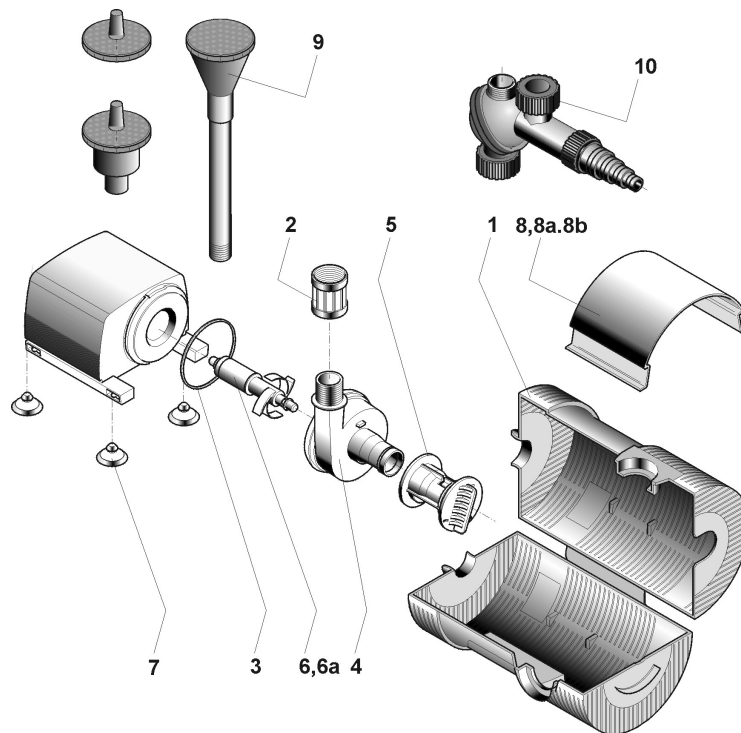


Pos.-Nr.	ID.-Nr.	Ersatzteilbezeichnung	Spare part description
1	17361	Saugfuß	suction foot
2	18417	O- Ring 36 x 3	o-ring 36X2
3	53490	Rotor AQ 600i	rotor compl. for 600
3a	53491	Rotor AQ 900i	rotor compl. for 900
4	17402	Pumpengehäuse	pumphousing
5	17419	Regler	control lever
6	17477	Filterschaum Aquarius 600 - 900	foam 600-900
7	13502	Übergangsstück VK 5 – 13	bush

Ersatzteilliste 2009 Spare part list 2009



53079 Aquarius 1200
53041 Aquarius 1200i
53042 Aquarius 1800
53080 Aquarius 1800i
54974 Aquarius 1800 (12 VTS)

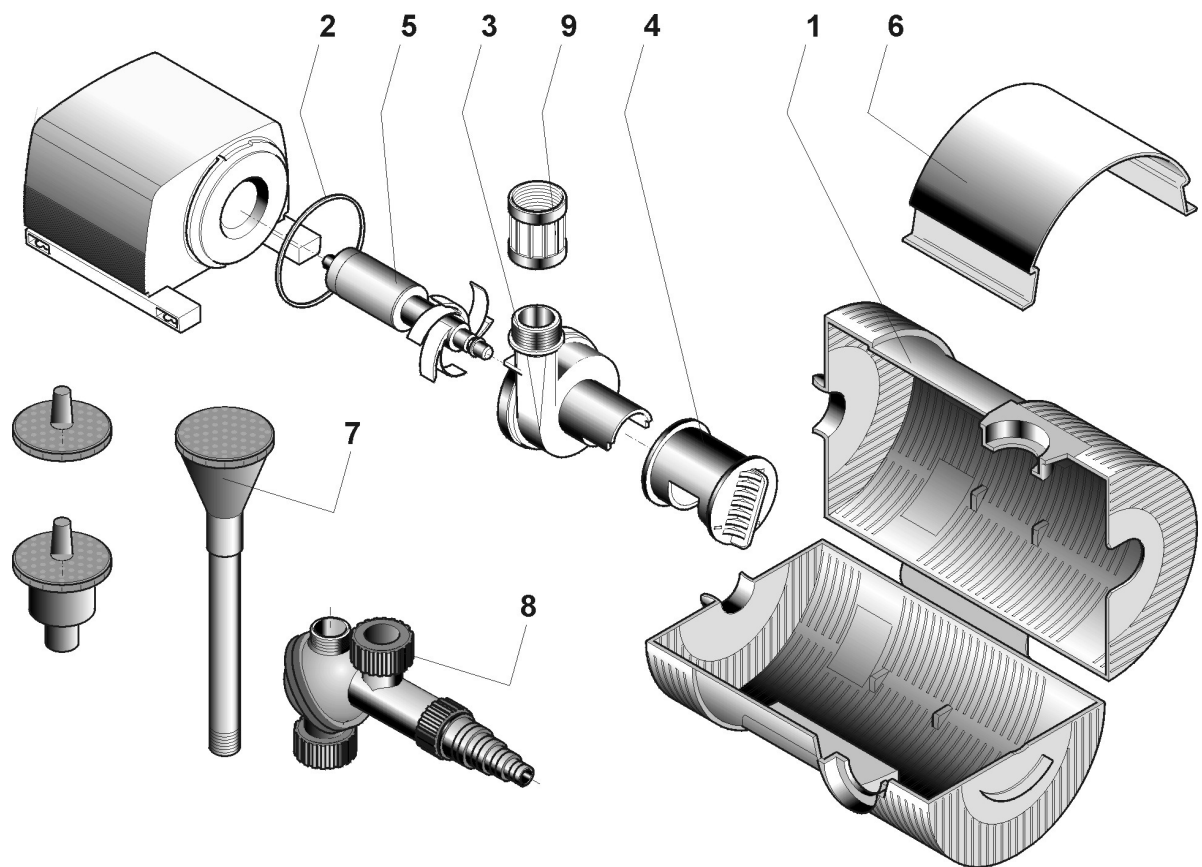


Pos.-Nr.	ID.-Nr.	Ersatzteilbezeichnung	Spare part description
1	17394	Filtergehäuse	filter housing
2	11802	Muffe 1/2"	bush 1/2" inch
3	17463	O-Ring 45 x 2	o-ring NBR 45,0 x 2,0
4	17403	Pumpengehäuse	pump housing
5	17419	Regler	control lever
6	53492	Rotor AQ 1200	rotor compl. for Aquarius 1200
6a	53493	Rotor AQ 1800	rotor compl. for Aquarius 1800
7	17361	Saugfuß (nur für i-Version)	suction foot
8	16917	Spannklammer AQ 1200	clip AQ 1200
8a	16919	Spannklammer AQ 1800	clip AQ 1800
9	33530	Düsen-set (ab 2000)	nozzle set
10	22670	Schwenkgelenk 1/2" (ab 2000)	1/2" pump assembly

Ersatzteilliste 2009
Spare part list 2009



53932 Aquarius 2500 230V~ 10m

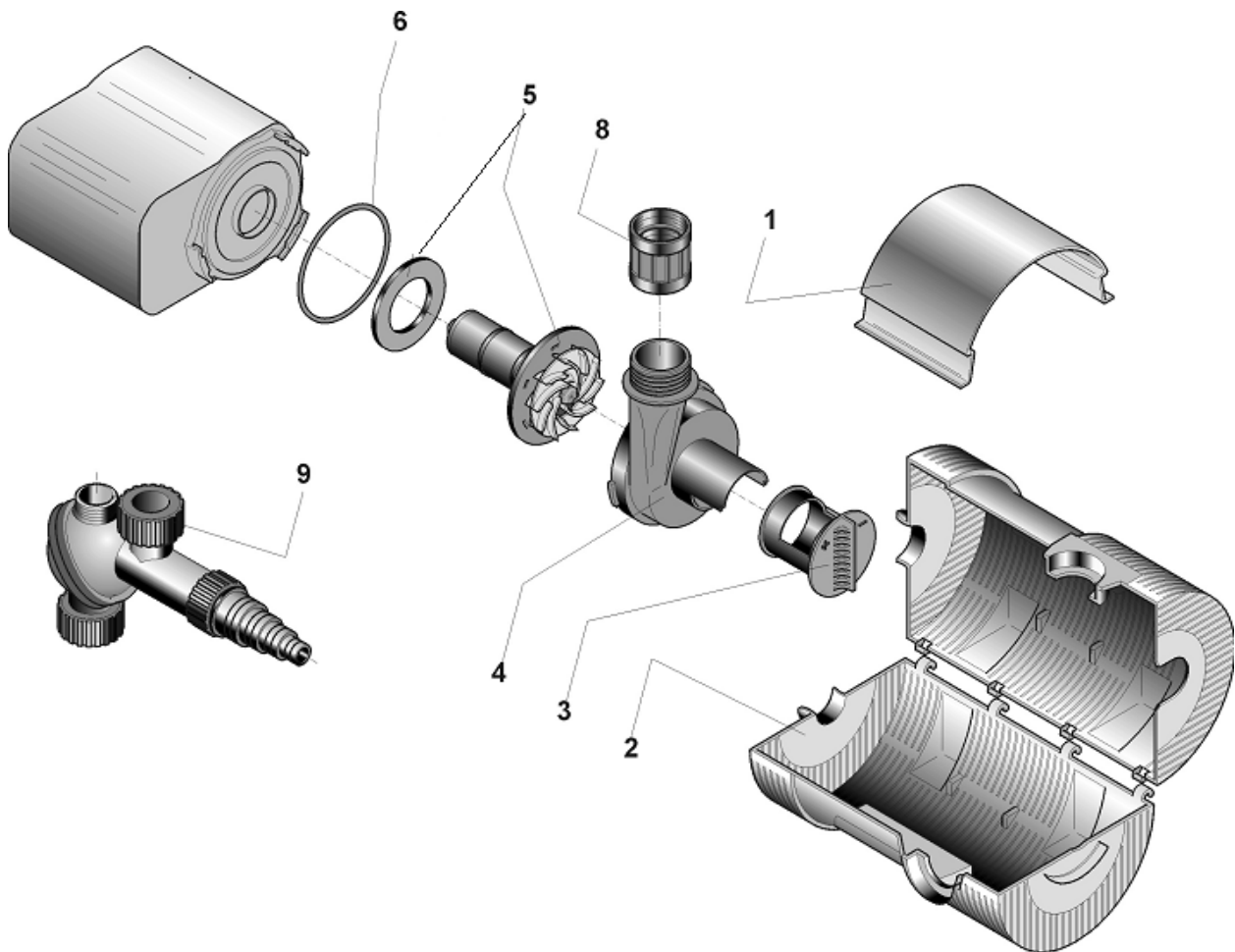


Pos.-Nr.	ID.-Nr.	Ersatzteilbezeichnung	Spare part description
1	17394	Filtergehäuse Aquarius 2500	filter housing
2	17463	O- Ring 45,0 x 2,0	o-ring 45,0 x 2,0
3	19311	Pumpengehäuse AQ 2500	pump housing 3-3 long
4	19539	Regler Aquarius 2500	control lever
5	54033	Rotor kpl.	rotor compl.
6	19649	Spannklammer bedruckt	clip
7	33530	Düsenset (ab 2000)	nozzle set
8	22670	Schwenkgelenk 1/2" (ab 2000)	1/2" pump assembly
9	11802	Muffe 1/2"	bush 1/2"

Ersatzteilliste 2009 Spare part list 2009



54273 Aquarius 4000E
54274 Aquarius 5000E
55040 Aquarius 7000E

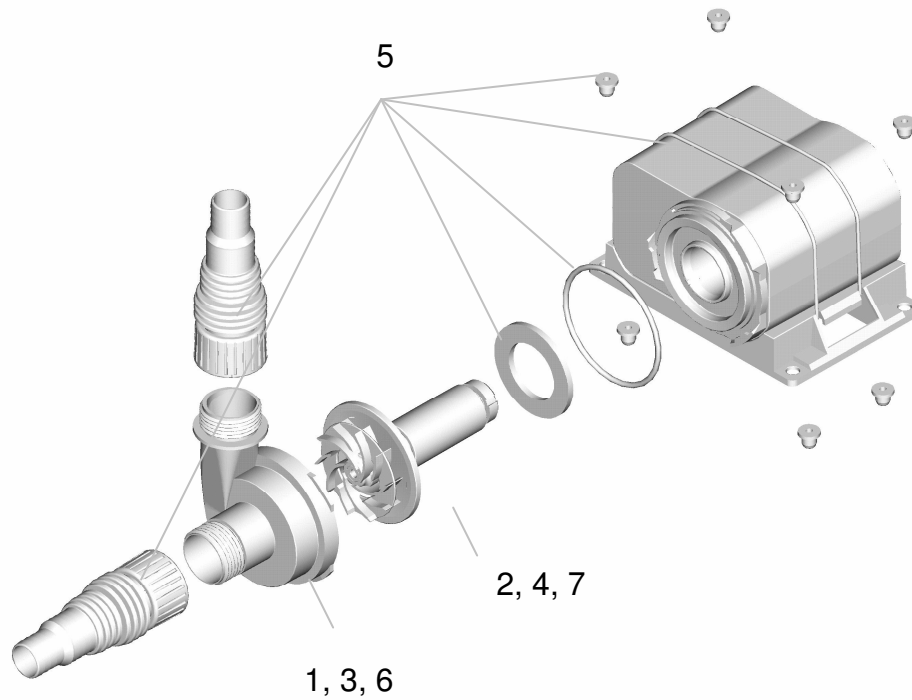


Pos.- Nr.	Aquarius 4000	Aquarius 5000	Aquarius 7000	Ersatzteilbezeichnung	Spare part description
1	20953	20957	33474	Spannklammer	clip
2	33261	33261	33261	Filtergehäuse	filter housing
3	20860	20860	20860	Regler	control lever
4	20844	20911	33477	Pumpengehäuse	pump housing
5	55049	55050	55051	Rotor	rotor compl.
6	16250	16250	16250	O-Ring 65,0 x 3,0	o-ring 65,0X3,0
7	20983	20983	20983	Filterschaum blau	filter foam
8	11950	11950	11950	Muffe R1" Kunststoff	bush, plastic
9	22890	22890	22890	Drehgelenk 1"	1" pump assembly

Ersatzteilliste 2009 Spare part list 2009

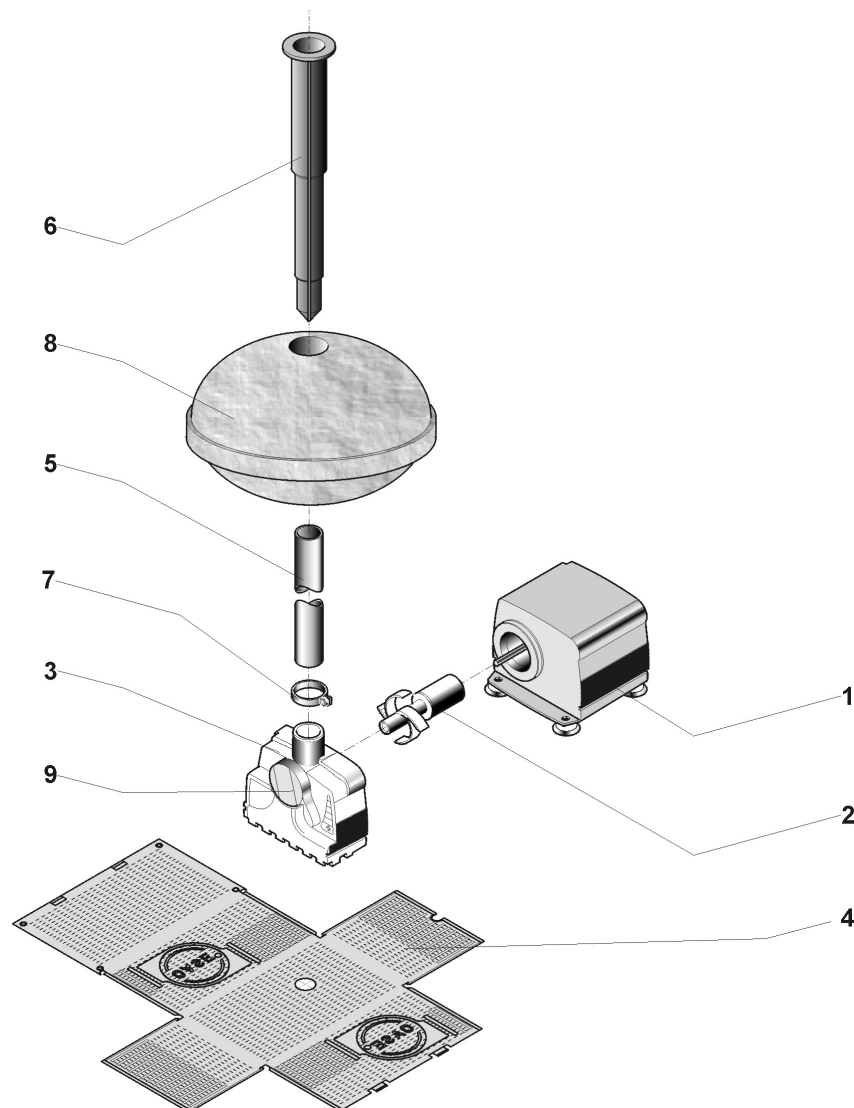


55374 Aquarius 4000E -S
55375 Aquarius 5000E -S
55376 Aquarius 7000E -S



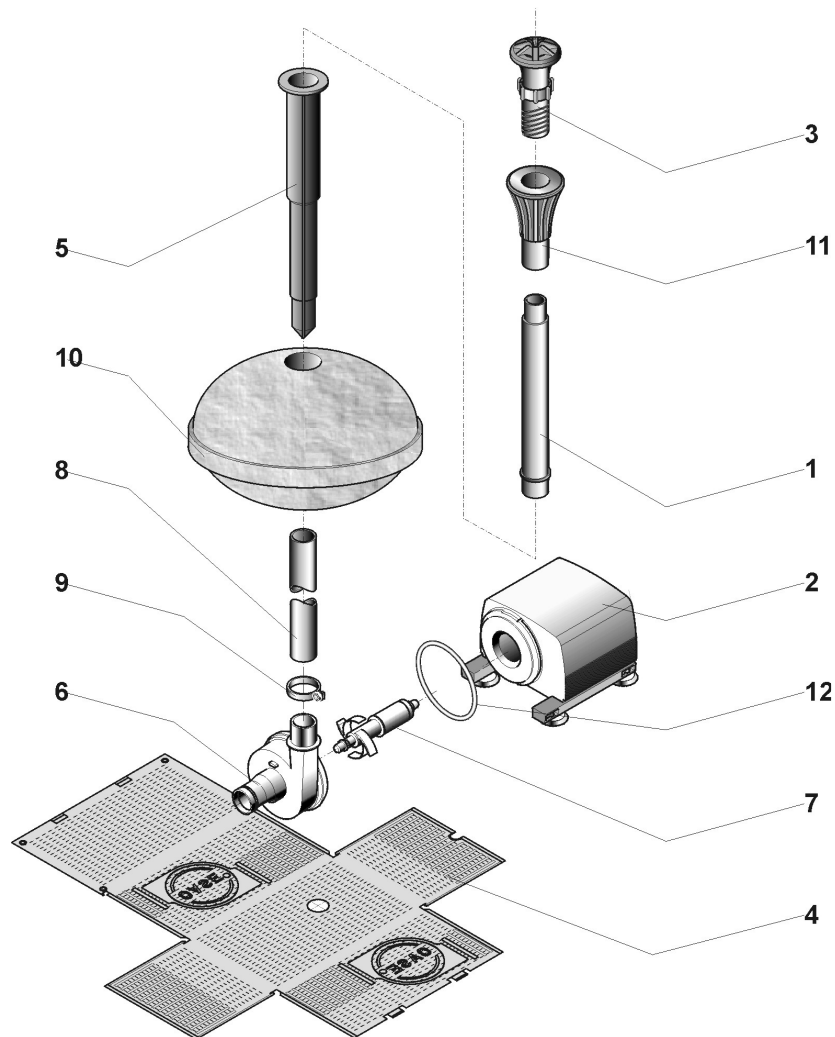
Pos.-Nr.	ID.-Nr.	Ersatzteilbezeichnung	Spare part description
1	33845	Pumpengehäuse 4000 E-S	pump housing 4000 E-S
2	34377	Rotor 000 E-S	rotor 4000 E-S
3	33846	Pumpengehäuse 5000 E-S	pumphousing 5000 E-S
4	34378	Rotor 5000 E-S	rotor 5000 E-S
5	34497	Ersatzteilset 4000-7000	supply set
6	33847	Pumpengehäuse 7000 E-S	pump housing 7000 E-S
7	34379	Rotor 7000 E-S	rotor 7000 E-S

53744 Aquafit 300 Eisfreihalter



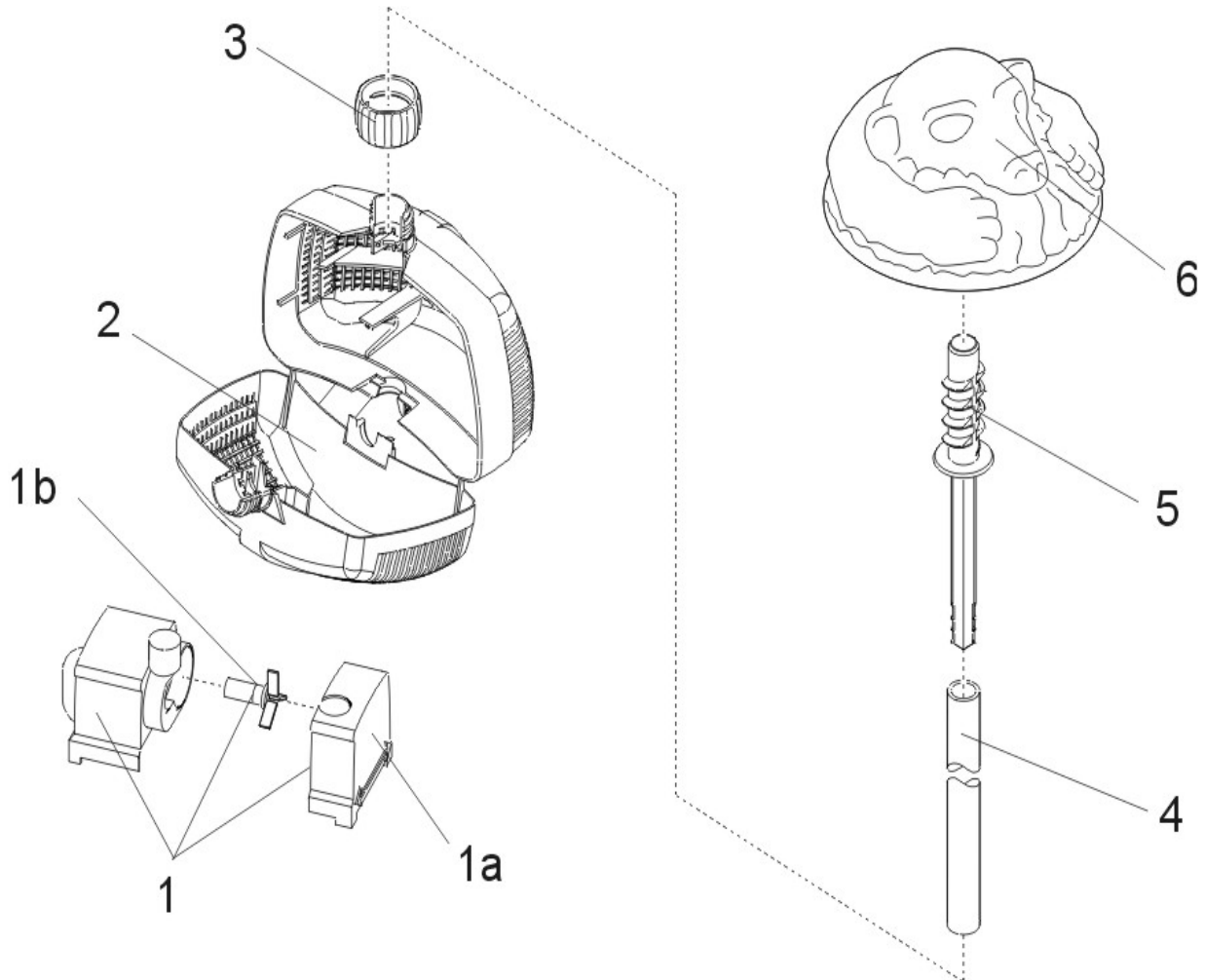
Pos.-Nr.	ID.-Nr.	Ersatzteilbezeichnung	Spare part description
1	19181	Aquafit 300 Pumpe 10m Kabel	Aquafit 300 pump c/w 10 m cable
2	53107	Rotor kpl.	rotor compl.
3	17398	Filter- + Pumpengehäuse	filter- and pump housing
4	19824	Klappfilter f. Aquafit 300 - 600	flap filter
5	19201	Kunststoffschlauch klar 12 x 1	hose 12 x 800mm
6	19138	Leitschwert f. Eisfreihalter	guide sword for Ice-Preventer
7	---	<i>nicht lieferbar</i>	<i>not available</i>
8	19139	Schwimmer 140 x 70	float 140 x 70
9	17459	Regulierknopf	control lever

54001 Aquafit 600 Eisfreihalter



Pos.-Nr.	ID.-Nr.	Ersatzteilbezeichnung	Spare part description
1	17170	Anschlußrohr Düsenset 2	connector tube
2	19827	Aquafit 600 Pumpe	aquafit 600 Pumpe
3	14722	Düseneinsatz Vulkan Set 2	fountain nozzle adapter
4	19824	Klappfilter f. Aquafit 300 - 600	filter for Aquafit 300-600
5	19138	Leitschwert f. Eisfreihalter	guide sword for Ice-Preventer
6	17402	Pumpengehäuse	pump housing
7	53490	Rotor	rotor compl.
8	19201	Schlauch klar 12 x 1, 0,75m	hose 12 x 800mm
9	---	<i>nicht lieferbar</i>	<i>not available</i>
10	19139	Schwimmer 140 x 70	floater 140 x 70
11	14719	Unterteil Düsenset 2	bottom nozzle part
12	18417	O-Ring 36 x 2	o-ring NBR 36X2

56534 Icefree 20

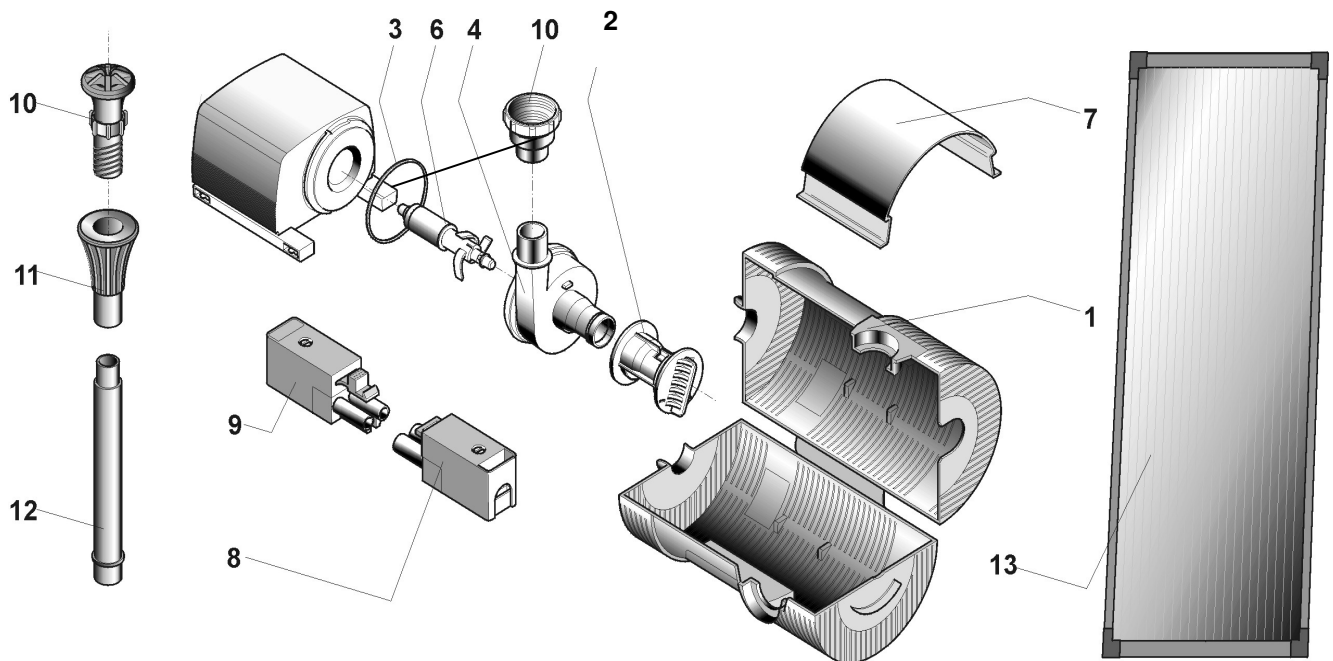


Pos.-Nr.	ID.-Nr.	Ersatzteilbezeichnung	Spare part description
1	---	nicht lieferbar	not available
2	34910	Filtergehäuse	filter housing
3	34905	Muffe	bush
4	25734	Schlauch 12*2 750 mm lg	hose 750mm
5	34901	Leitschwert	guide sword
6	25735	Schwimmer Eisbär	float
1a + 1b	36957	Rotor kpl. + Pumpengehäuse	pump housing + rotor

Ersatzteilliste 2009 Spare part list 2009



53443 Aquasolar 700
53043 Aquasolar 700 Set

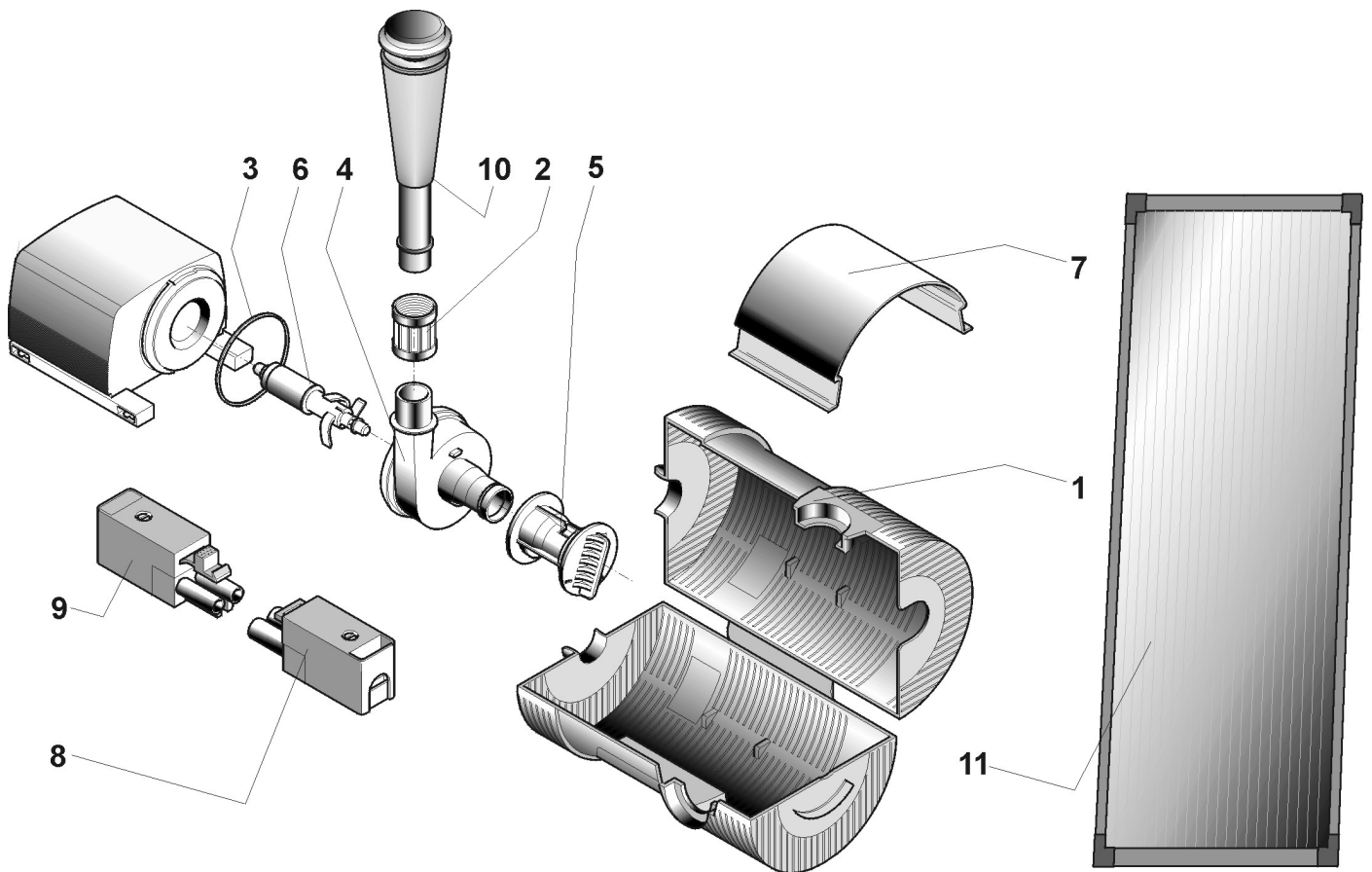


Pos.-Nr.	ID.-Nr.	Ersatzteilbezeichnung	Spare part description
1	17393	Filtergehäuse	filter housing
2	13502	Übergangsmuffe 1/2"	bush
3	18417	O-Ring 36 x 2,0	o-ring 36 X 2 ,0
4	17402	Pumpengehäuse	pump housing
5	17419	Regler	control lever
6	53693	Rotor kpl.	rotor compl. for Aquasolar 700
7	16916	Spannklammer	clip
8	18063	Kupplung	socket
9	18062	Stecker	connector
10	14722	Düseneinsatz Vulkan	fountain nozzle adapter
11	14719	Unterteil Düsenset	bottom nozzle part
12	17170	Anschlussrohr	connector tube
13	18105	Solarmodul 11 W	solarmodul 11 W

Ersatzteilliste 2009 Spare part list 2009



53728 Aquasolar 1500
53760 Aquasolar 1500 Set

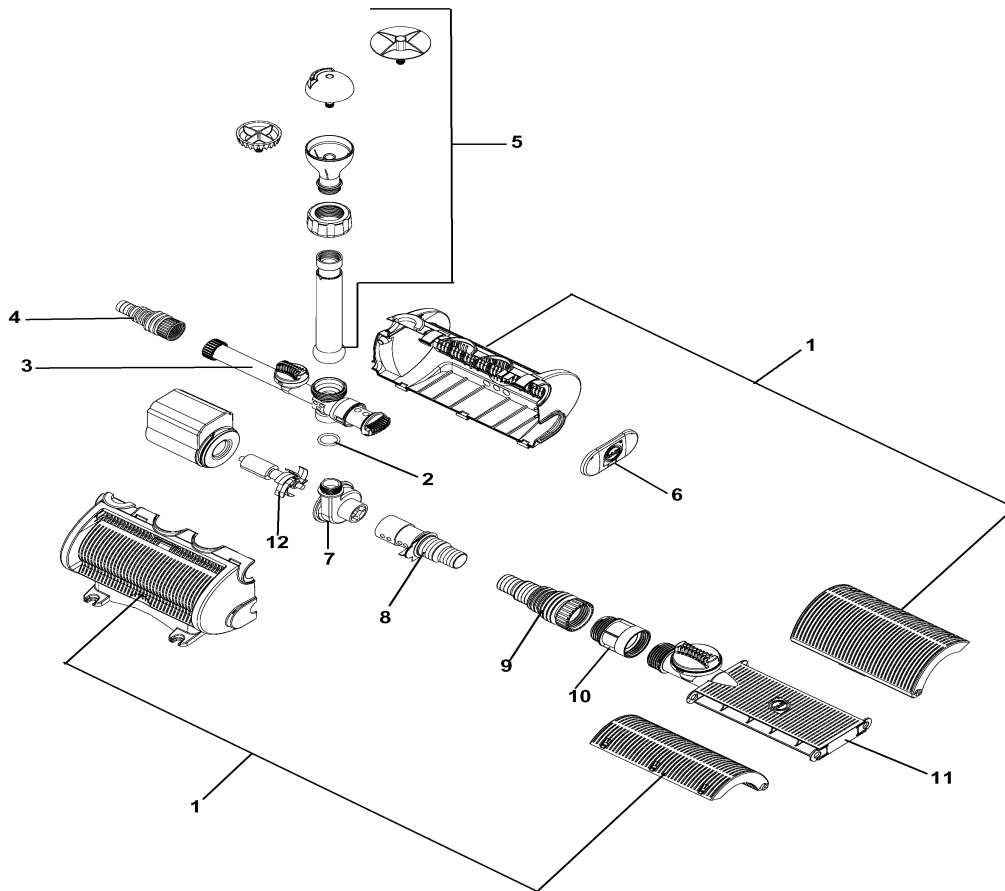


Pos.-Nr.	ID.-Nr.	Ersatzteilbezeichnung	Spare part description
1	17394	Filtergehäuse	filter housing
2	11802	Muffe 1/2"	bush
3	17463	O-Ring 45 x 2	o-ring 45,0 x 2,0
4	17403	Pumpengehäuse	pump housing
5	17419	Regler	control lever
6	53769	Rotor	rotor compl.
7	19021	Spannklammer	clip
8	18063	Kupplung	socket
9	18062	Stecker	connector
10	1073	Fontainen Aufsatz LAVA	bell jet
11	--	nicht lieferbar	not available

Ersatzteilliste 2009 Spare part list 2009



56888 Nautilus Solar 70
56889 Nautilus Solar 140

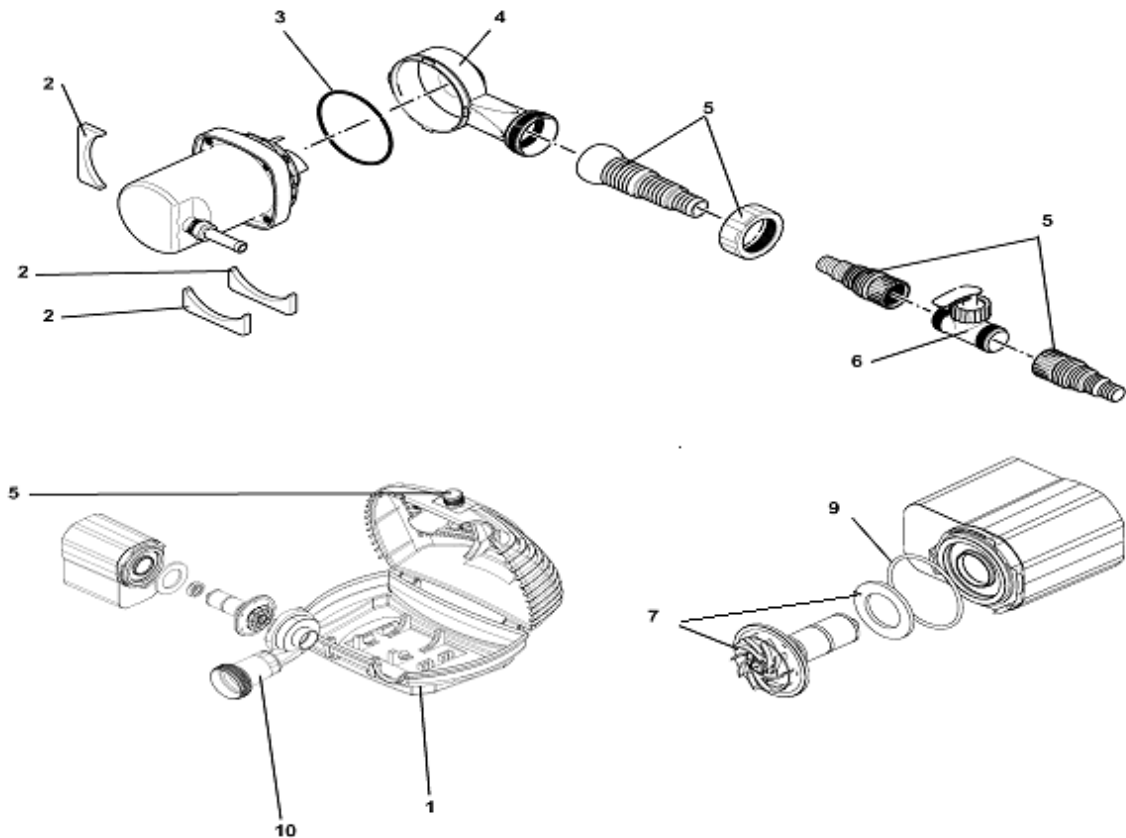


Pos.- Nr.	Solar 70	Solar 140	Ersatzteilbezeichnung	Spare part description
1	35412	35412	Filtergehäuse	filter housing
2	3533	3533	O-Ring 19x2,4	o-ring 19x2,4
3	25197	25197	Wasserverteiler 2 Neutilus	water distributor 2 kpl.
4	23641	23641	Stufenschlauchtülle 1/2"	hose tail with bush cpl. G1/2
5	27184	25196	Düsenset	nozzle set
6	25217	25217	Abdeckung Nautilus/2 Gr.2	inlet cover, Nautilus 50-150
7	17402	34674	Pumpengehäuse	pump housing
8	26924	25196	Ansaugrohr Solar 70	suction tube
9	23642	23642	Schlauchtülle + Muffe kpl. G1	hose tail with sleeve G1
10	25324	25324	Feinfiltersieb Nautilus/2 Gr.2	strainer Tube, 1"
11	34799	34799	Adapter mit Regler	spare Filteradapter cpl.
12	53693	53769	Rotor Aquasolar	rotor compl.
13	26922	26922	Stecker (nicht abgebildet)	connector (without drawing)
14	26930	26930	Kupplung (nicht abgebildet)	socket (without drawing)

Ersatzteilliste 2009 Spare part list 2009



56890 Atlantis Solar 28

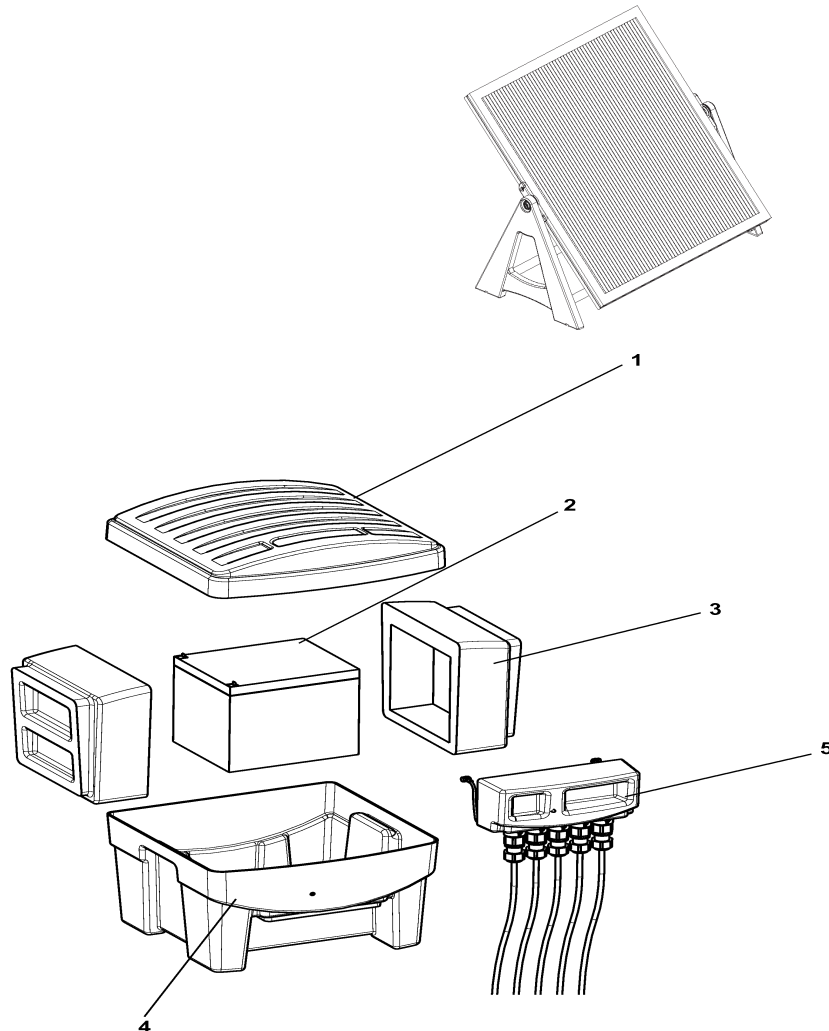


Pos.-Nr.	Id-Nr.	Ersatzteilbezeichnung	Spare part description
1	35357	Filtergehäuse	filter housing
2	25450	Gummi - Puffer 200 - 250	rubber cushion
3	24062	O-Ring 63,09*3,53	o-ring 63,09*3,53
4	20911	Pumpengehäuse	pump housing
5	34814	Anschluß - Kit	spare connection kit atlantis
6	34705	Durchflußregler kpl.	gate valve
7	35392	Rotor	rotor
8	20983	Filterschaum blau ppi	filter foam
9	16250	O-Ring 76*4 rot/br	o-ring 76*4 rot/br
10	26929	Adapter	adapter
11	26922	Stecker nicht abgebildet	connector (without drawing)
12	26930	Kupplung nicht abgebildet	socket (without drawing)

Ersatzteilliste 2009 Spare part list 2009



56895 Solarsafe 17
56896 Solarsafe 41
37103; 37104; 37105 Solar-Modul

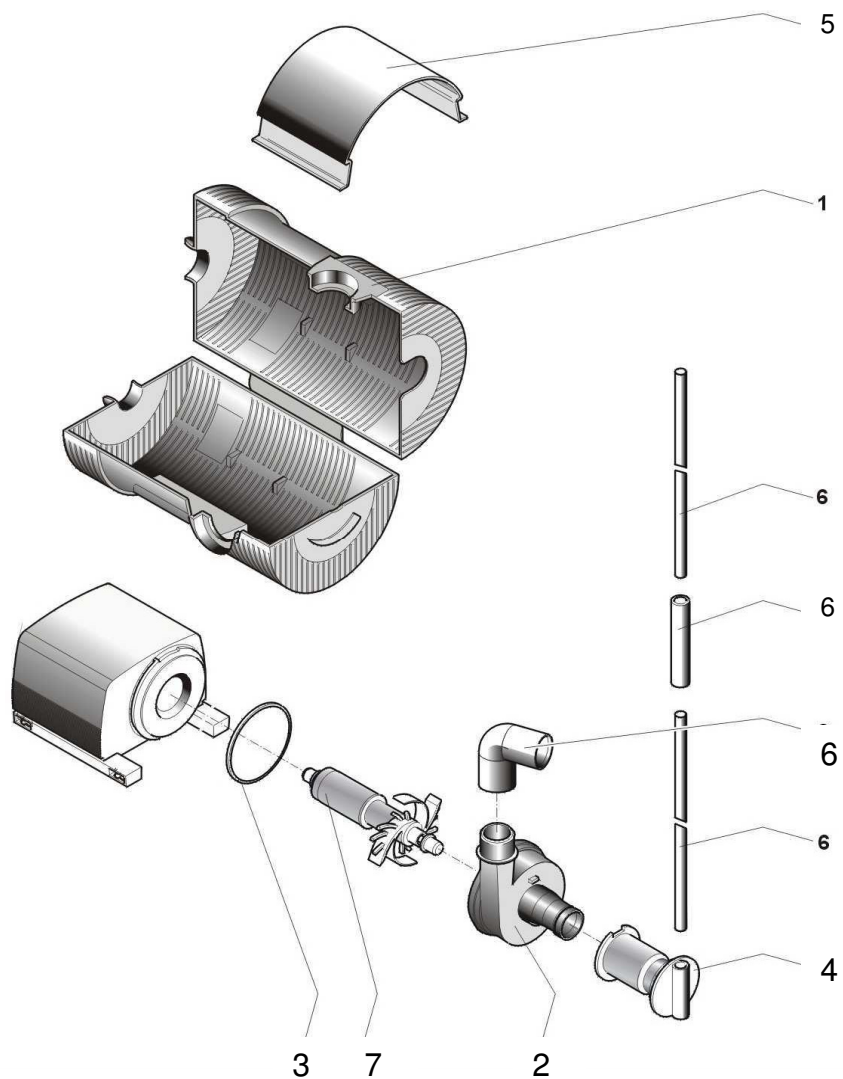


Pos. Nr.	Modul 10	Modul 20 + 35	Solarmax 17	Solarmax 41	Ersatzteil-bezeichnung	Spare part description
1	--	--	26915	26915	Deckel	cap
2	--	--	27186	27187	Solar Akku	solar akku
3	--	--	27193	26962	Akku Aufnahme	akku holder
4	--	--	26914	26914	Behälter	case solar safe
5	--	--	35373	35373	BG Elektrobox	elektronic box
6	35401	35401	--	--	Fuß inkl. Schrauben	accessory kit
7	35402	35403	--	--	Querstangen	crossbar
8	26932	26932	--	--	Einbau Kupplung nicht abgebildet	assembly coupler without drawing
9	26931	26931	--	--	EinbauStecker nicht abgebildet	assemblby plug without drawing
10	26922	26922	--	--	Kupplung kpl. nicht abgebildet	cordcoupler without drawing
11	26930	26930	--	--	Stecker kpl. nicht abgebildet	cordplug without drawing

Ersatzteilliste 2009 Spare part list 2009



54044 Aqua Air 800

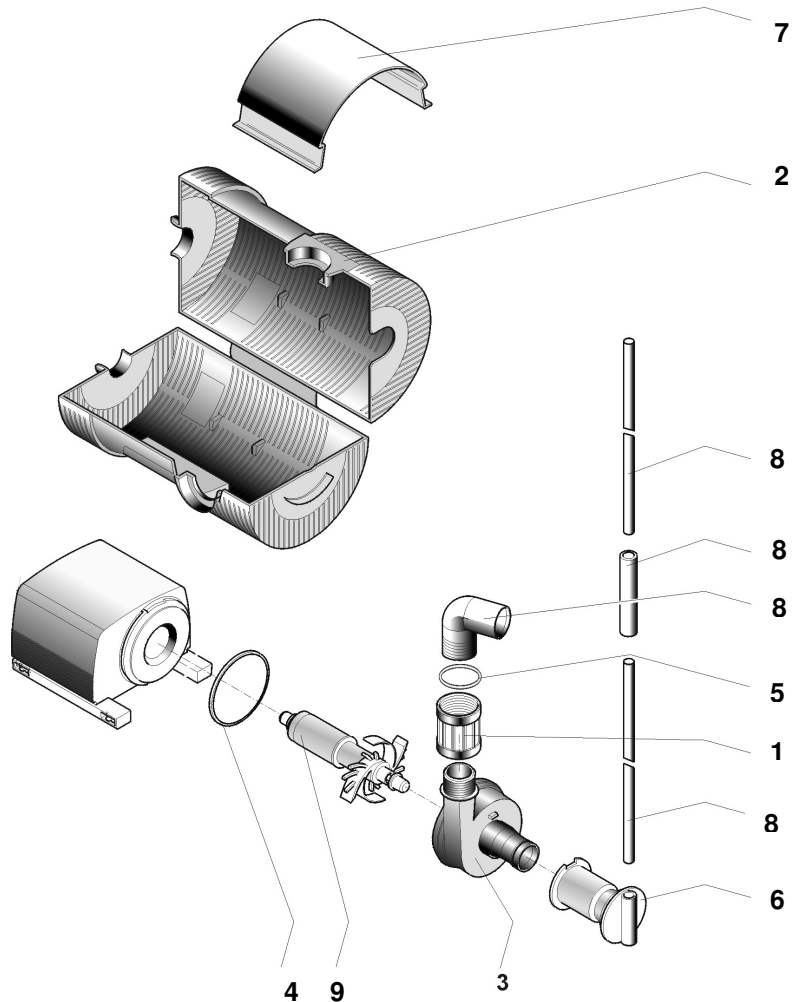


Pos.-Nr.	ID.-Nr.	Ersatzteilbezeichnung	Spare part description
1	17393	Filtergehäuse	filter housing
2	17402	Pumpengehäuse	pump housing
3	18417	O-Ring 36 * 2	o-ring NBR 36X2 45SH
4	20017	Saugadapter	suction adapter
5	20085	Spannklammer.	clip
6	33576	Beipack Aqua Air	spare parts set aqua
7	54046	Rotor kpl.	rotor compl.

Ersatzteilliste 2009 Spare part list 2009



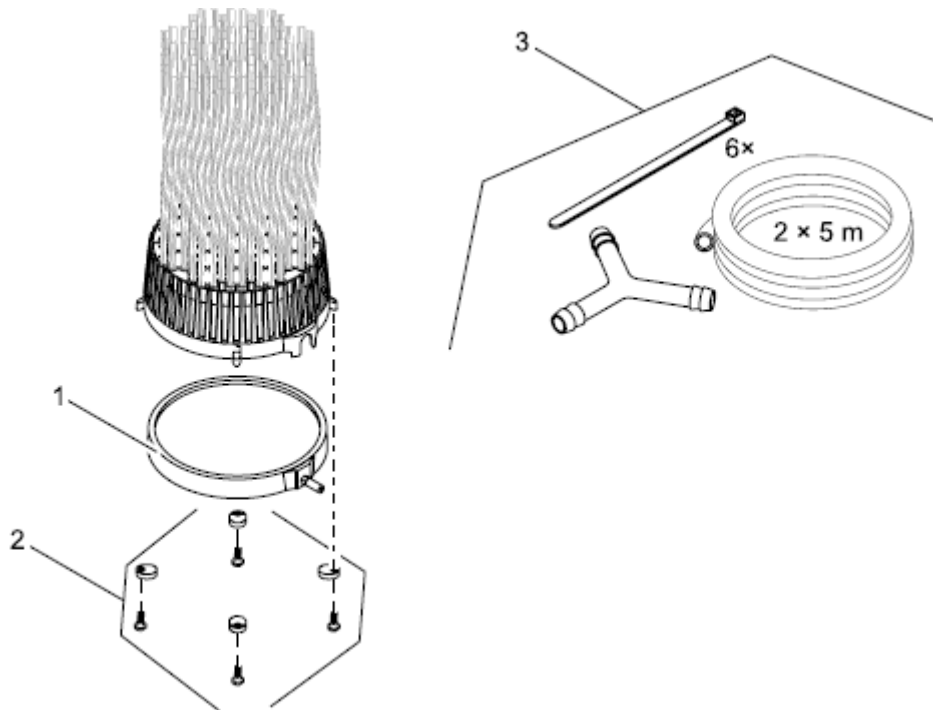
54045 Aqua Air 1700
55052 Aqua Air 1700 (12 VTS)



Pos.-Nr.	ID.-Nr.	Ersatzteilbezeichnung	Spare part description
1	11802	Muffe KU 1/2" x 30	bush
2	17394	Filtergehäuse	filter housing
3	17403	Pumpengehäuse	pump housing
4	17463	O-Ring 45,0 x 2,0	o-ring 45,0 x 2,0
5	3528	O-Ring 16 x 3,5	o-ring 16 x 3,5
6	20018	Saugadapter Aqua Air 1700	suction adapter
7	20086	Spannklammer 1700	clip,
8	33598	Beipack Aqua Air 1700	kit, incl. air tubes,
9	54047	Rotor kpl.	rotor compl.

Ersatzteilliste 2009
Spare part list 2009

56387 OxyTex CWS

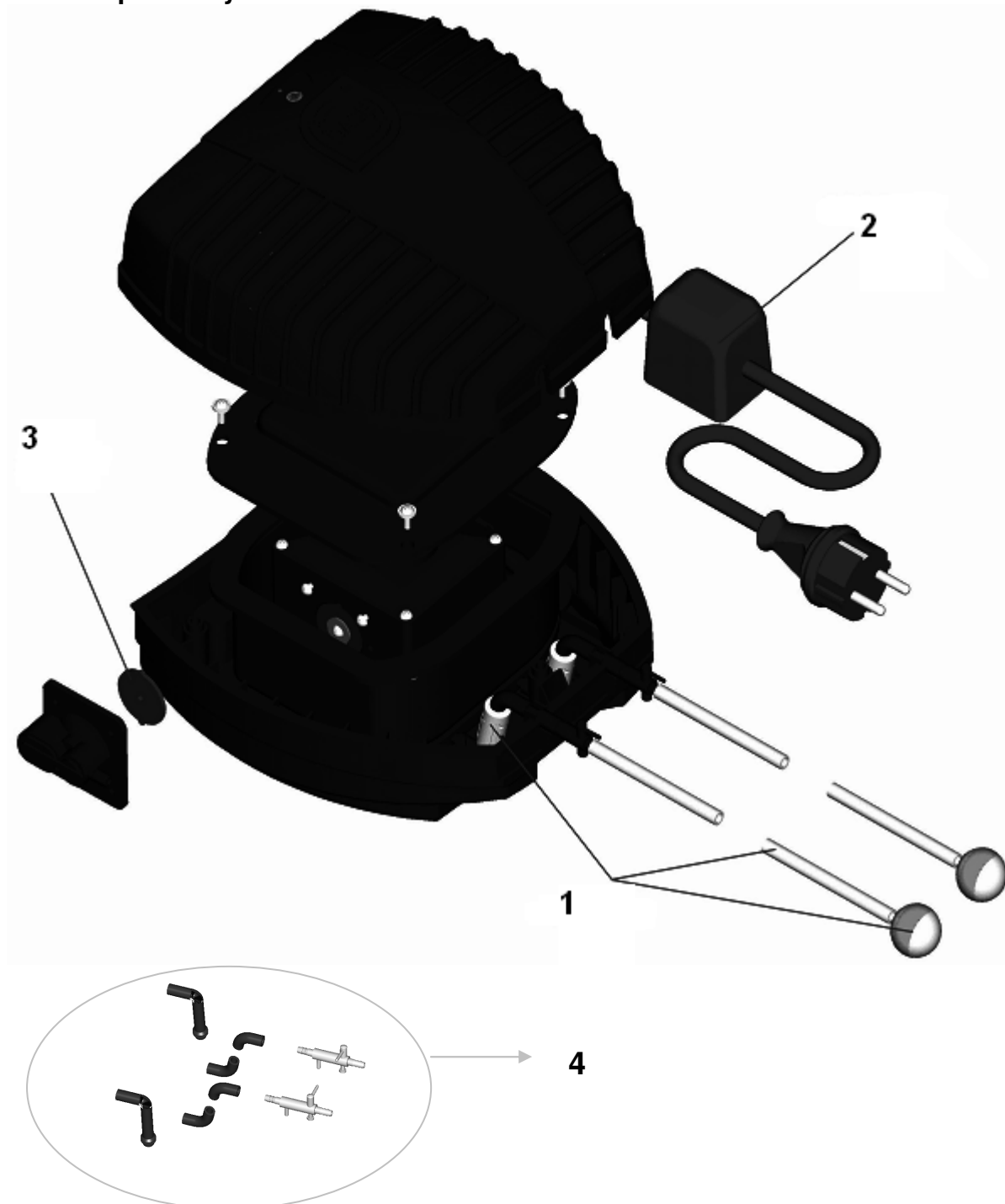


Pos.-Nr.	ID.-Nr.	Ersatzteilbezeichnung	Spare part description
1	12257	Sprudelstein	air stone
2	12680	Baugruppe Fuß	assembly feed
3	12681	Verteiler / Luftschlauch	distributor /

Ersatzteilliste 2009 Spare part list 2009

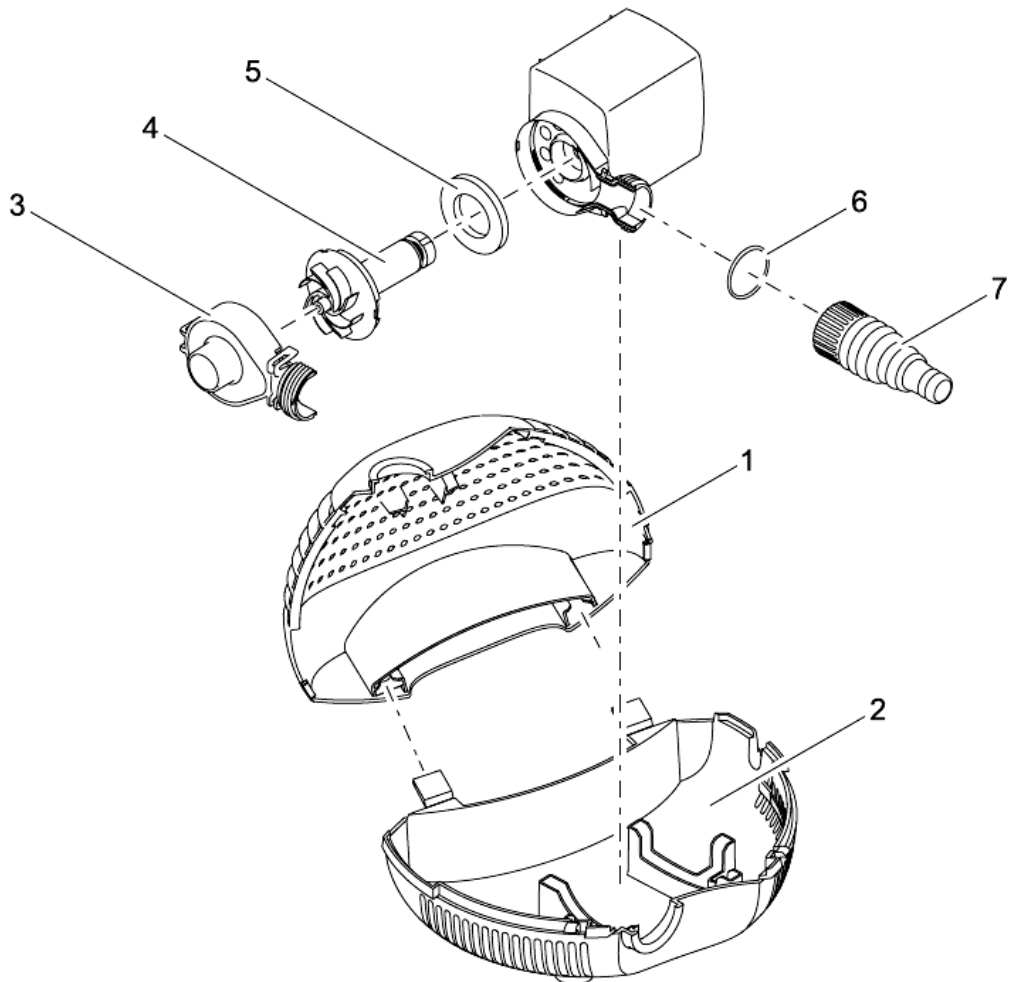


56387 Aqua – Oxy 400
37125 Aqua – Oxy 1000
57350 Aqua – Oxy 2000



Pos Nr.	Aqua OXY 400	Aqua OXY 1000	Aqua Oxy 2000	Ersatzteilbezeichnung	Spare part description
1	36900	29246	29246	Schlauch Set	replacement set hoses
2	36901	27346	29069	Netztransformator 12 V	transformer 12V
3	25537	27347	29311	Ersatzmembrane	membrane
4	28013	29245	29245	Ersatz-Ventilset	repl. set valve

56013 57380 Aquamax 2000

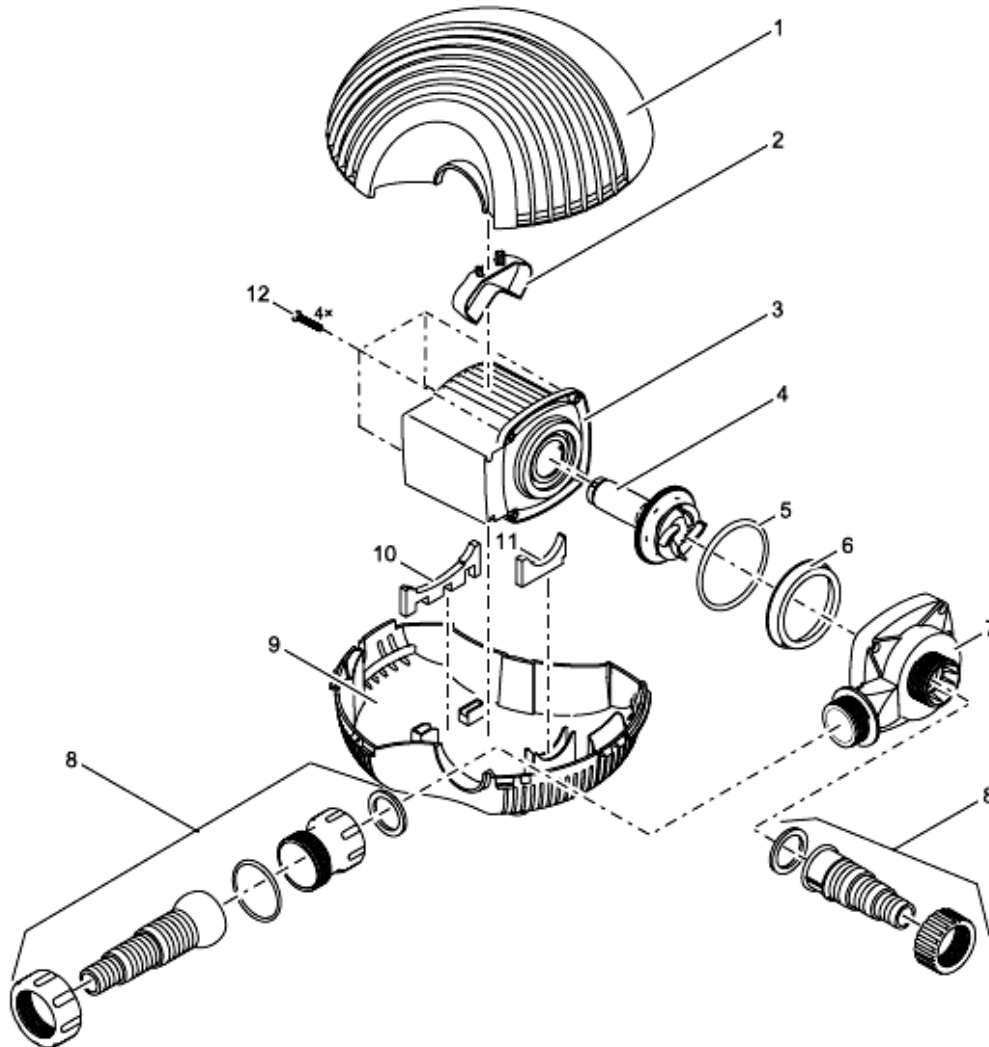


Pos.-Nr.	ID.-Nr.	Ersatzteilbezeichnung	Spare part description
1	35719	Filtergehäuse Oberteil	filterhousing top
2	34507	Filtergehäuse Unterteil	filterhousing bottom
3	34509	Pumpengehäuse	pump housing
4	34605	Rotor kpl. mit Lager	spare impeller
5	24691	Filterschaum blau	filter foam blue
6	22298	O-Ring NBR 27 x 2,5	o-ring nbr 27 x 2,5
7	23642	Stufenschlauchtülle mit Muffe	stepped hose tail with sleeve

Ersatzteilliste 2009 Spare part list 2009



50071 Aquamax Eco 3500
50072 Aquamax Eco 5500
50073 Aquamax Eco 8500

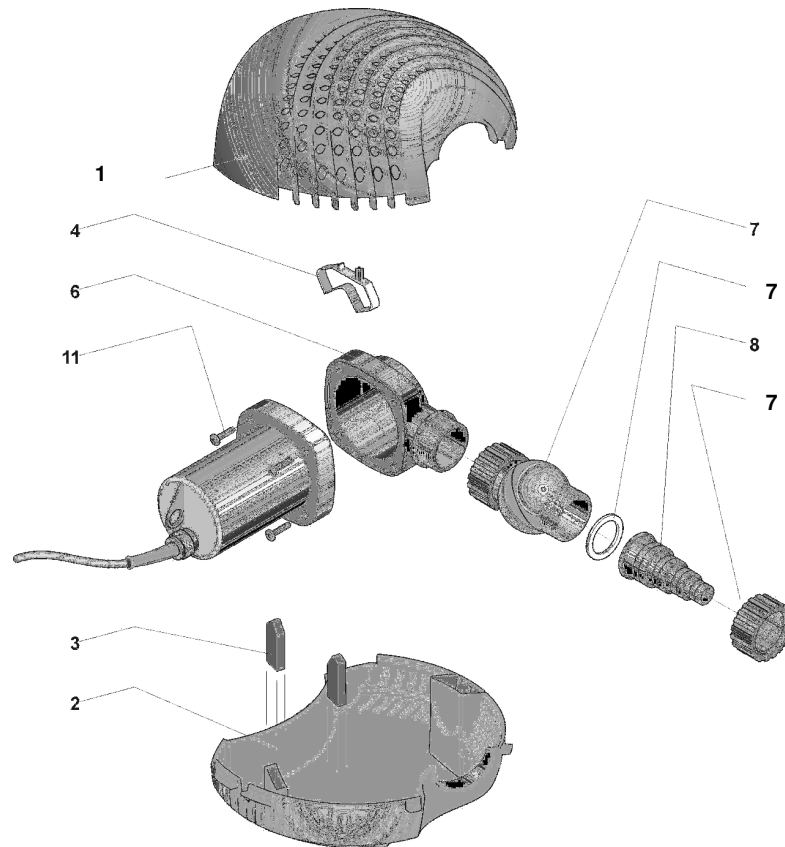


Pos	AQM Eco 3500	AQM Eco 5500	AQM Eco 8500	Ersatzteil-bezeichnung	Spare part description
1	35720	35720	35720	Oberschale	filterhousing top
2	33050	33050	33050	Klemmfeder	spring clip
3	10490	10490	35604	Pumpenantrieb	pumpdrive
4	11654	11657	11653	Rotor kpl.	rotor cpl.
5	25969	25969	28539	O-Ring	o-ring
6	--	--	28125	Haltering	retainer ring
7	11825	11825	11824	Pumpengehäuse	pump housing
8	10515	10515	10515	Beipack	additional pack
9	20629	20629	20629	Unterschale	bottom filter
10	10460	10460	10356	Gummipuffer hinten	rubber pad back
11	10382	10382	10382	Gummipuffer vorne	rubber pad front
12	6055	6055	9957	Schraube 5x20 / 5x20	Screw 5x20 / 5x20

Ersatzteilliste 2009 Spare part list 2009



54932 57381 Aquamax 3500
 54285 57382 Aquamax 5500
 57383 Aquamax 8500
 54286 Aquamax 10000
 54287 Aquamax 15000

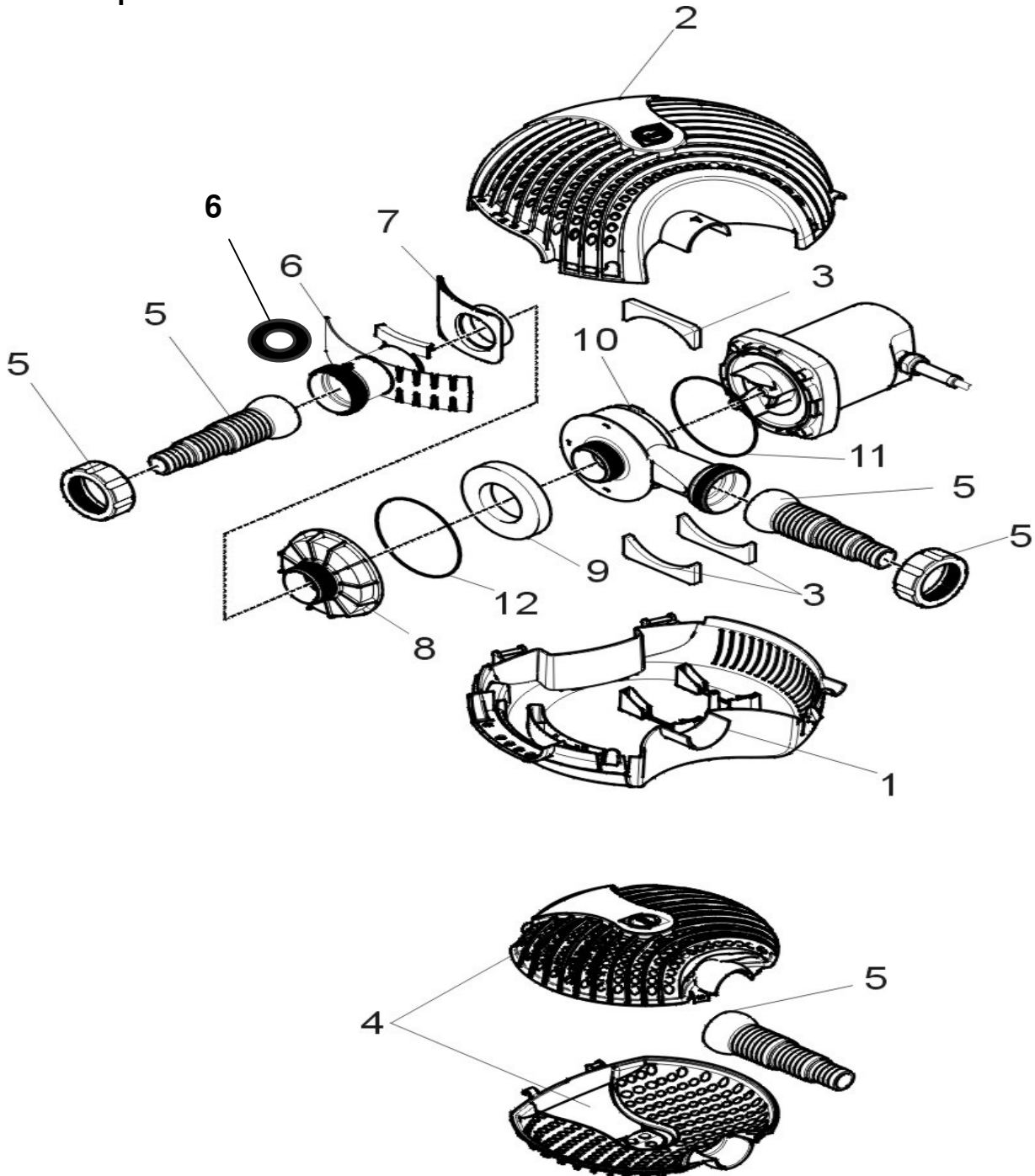


Pos.-Nr.	ID.-Nr.	Ersatzteilbezeichnung	Spare part description
1	35720	Oberschale 3500-15000	filterhousing. top 3500-8500
2	20629	Unterschale Filter	bottom filter basket
3	20797	Steckpuffer unten	push fit rubber mounting
4	33050	Klemmfeder	spring clip
6a	19175	Pumpengehäuse 3500 – 10000	pump housing 3500 – 10000
6b	20041	Pumpengehäuse 15000	pump housing 15000
7	29297	Beipack Aquamax 3500-15000	supplement 3500 - 8500
8	19491	Flachdichtung 1 1/2" (VE 10)	flat gasket 1 1/2" (PU 10)

Ersatzteilliste 2009 Spare part list 2009



56571 Aquamax 4000
56572 Aquamax 6000
56573 Aquamax 8000
56574 Aquamax 12000
56656 Aquamax 16000



Ersatzteilliste 2009

Spare part list 2009



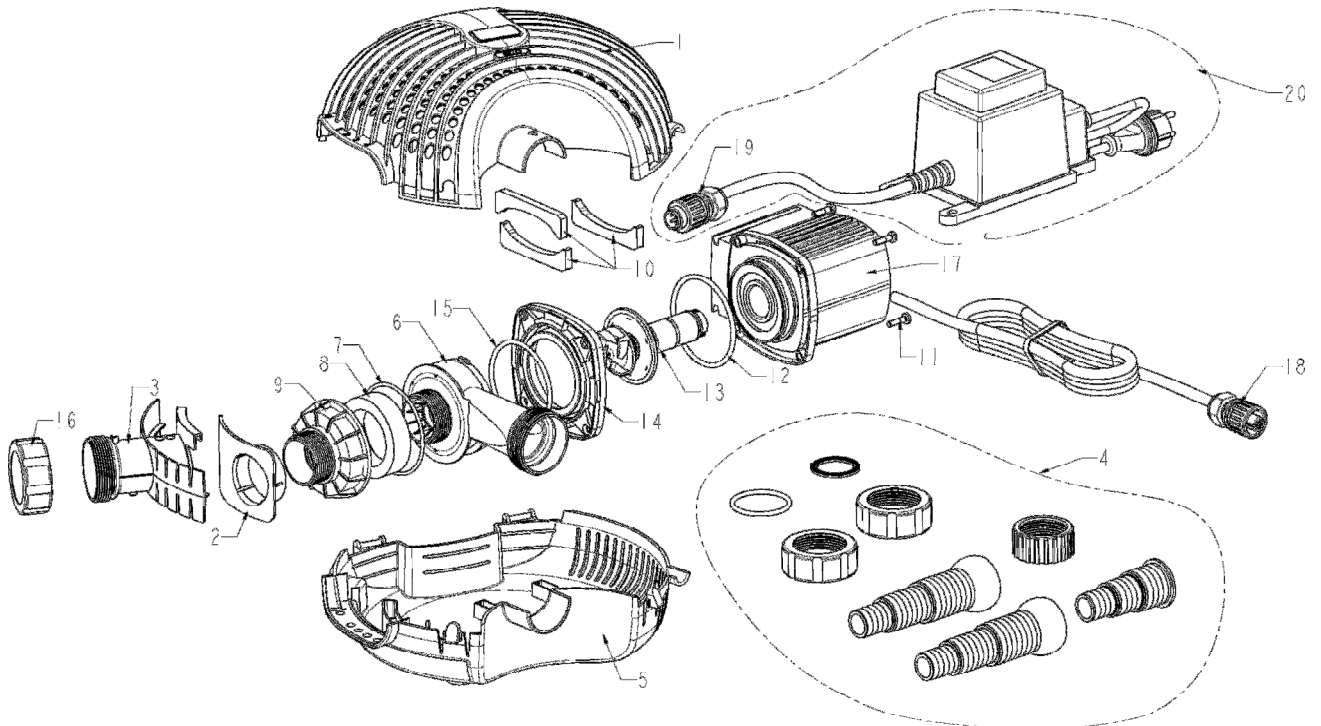
56571 Aquamax 4000
 56572 Aquamax 6000
 56573 Aquamax 8000
 56574 Aquamax 12000
 56656 Aquamax 16000

Pos. Nr.	AQM 4000	AQM 6000	AQM 8000	AQM 12000	AQM 16000	Ersatzteil-bezeichnung	Spare part description
1	34944	34944	34944	34944	34944	Unterschale	bottom filter housing
2	34948	34948	34948	34948	34948	Oberschale	top filter housing
3	25450	25450	25450	25451	25451	Gummipuffer	rubber cashion
4	34946	34946	34946	34946	34946	Satelliten-filterschale	filter half
5	34951	34951	34951	34951	34951	Anschlußkit	supply set
6	34947	34947	34947	34947	34947	Regler	regulator
7	34945	34945	34945	34945	34945	Saugadapter	suction adapter
8	34949	34949	34949	34961	34961	Frostschutz-gehäuse	anti-freeze housing
9	26002	26002	26002	26003	26003	Frostschutz-schaum	anti-freezing foam
10	35007	35009	35010	35011	35012	Pumpengehäuse	pump housing anti-freeze 2-1 D31,5
11	25613	25613	25613	3635	3635	O-Ring (VE 10) Pumpengehäuse	o-ring pump housing
12	3580	3580	3580	3594	3594	O-Ring (VE 10) Frostschutz	o-ring anti-freeze

Ersatzteilliste 2009 Spare part list 2009



57363 Aquamax ECO 6000 12V

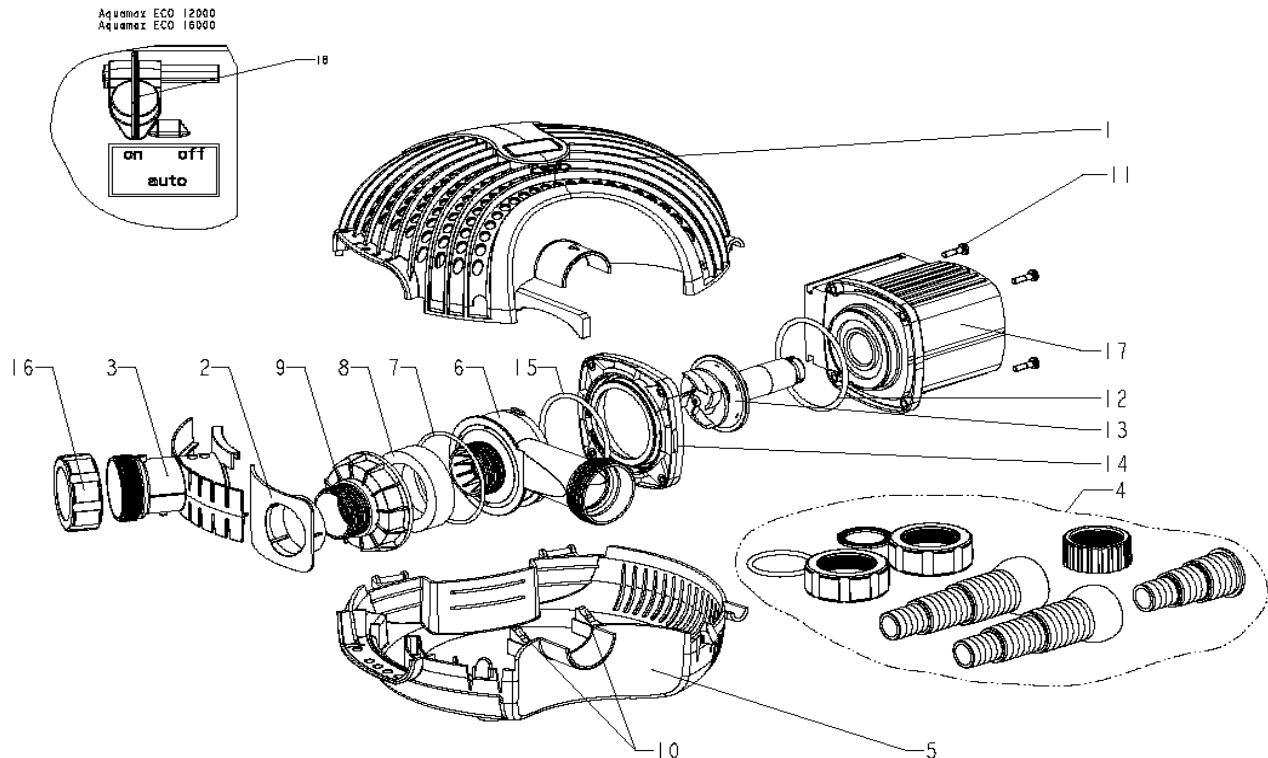


Pos-Nr.	ID.-Nr.	Ersatzteilbezeichnung	Spare part description
1	34948	Oberschale	top filter housing
2	34945	Saugadapter	suction adapter
3	34947	Regler incl. 2" Kappe	regulator
4	35459	Beipack Anschluss Kit	additional pack
5	34944	Unterschale Aquamax 03	bottom filterhousing
6	35785	Pumpengehäuse	pump housing anti-freeze
7	3580	O-Ring PN 80.0X 3,0	o-ring 80,0X 3,0
8	26002	Frostschutzschaum 2-1	anti-freezing foam
9	34949	Frostschutzgehäuse	anti-freeze housing
10	27949	Gummipuffer	rubber pad
11	6055	Linsenschraube M5X20 H	bolt M5x20
12	28539	O-Ring 80 x 4	o-ring 80 x 4
13	35787	Rotor kpl.	rotor cpl.
14	35468	Zwischengehäuse	inside housing
15	3635	O-Ring 76 x 4	o-ring 76 x 4
16	25993	Schraubkappe 2 Zoll	screw cap 2"
17	35788	Ersatz	spare pump
18	26922	Leistungsstecker	cordplug Solar
19	26930	Leitungskupplung	cordcoupler Solar
20	35807	Ersatz Trafo	transformer

Ersatzteilliste 2009 Spare part list 2009



57107 Aquamax ECO 4000
 57108 Aquamax ECO 6000
 57109 Aquamax ECO 8000
 57352 Aquamax ECO RB 4000
 57354 Aquamax ECO RB 6000
 57356 Aquamax ECO RB 8000
 57358 Aquamax ECO RB 12000
 57361 Aquamax ECO RB 16000

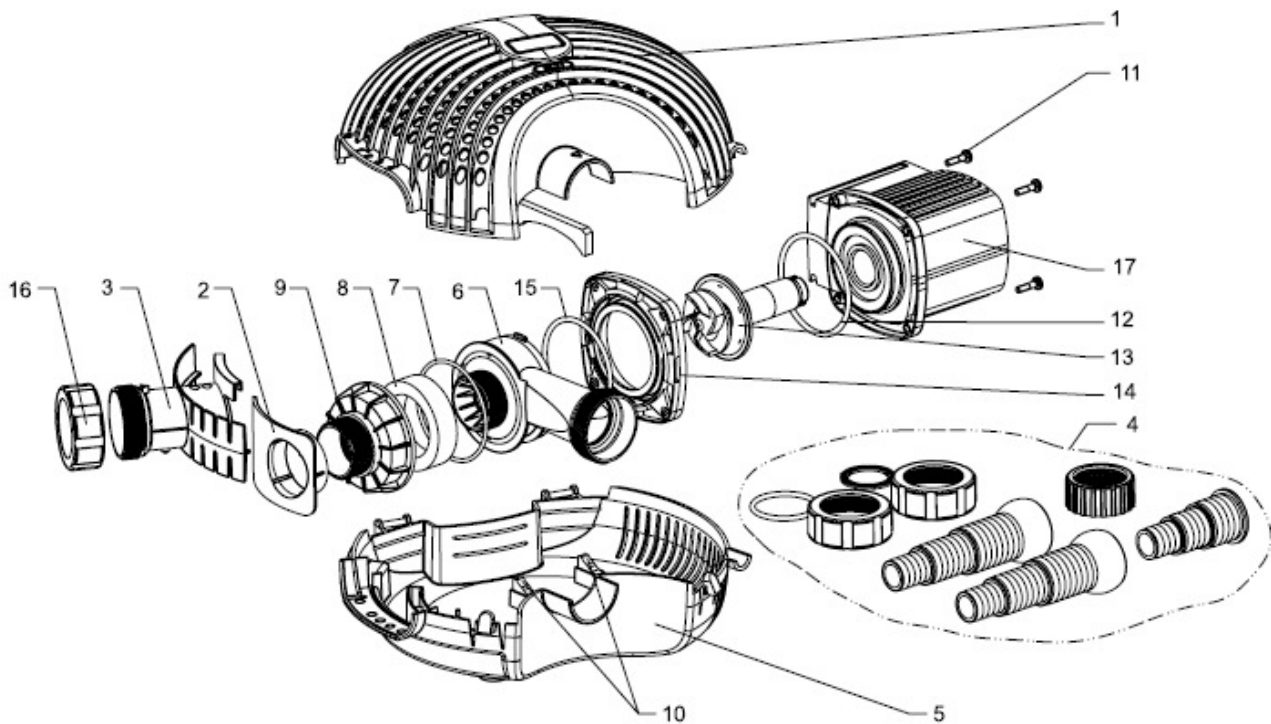


Pos	ECO 4000	ECO 6000	ECO 8000	ECO RB 4000	ECO RB 6000	ECO RB 8000	ECO RB 12000	ECO RB 16000	Bezeichnung
1	34948	34948	34948	34948	34948	34948	34948	34948	Oberschale
2	34945	34945	34945	34945	34945	34945	34945	34945	Saugadapter
3	34947	34947	34947	34947	34947	34947	34947	34947	Regler Aquamax incl. 2" Kappe
4	35459	35459	35459	35459	35459	35459	35459	35459	Beipack Anschluss Kit
5	34944	34944	34944	34944	34944	34944	34944	34944	Unterschale Aquamax 03
6	35460	35497	35785	35785	35774	35775	28930	29296	Pumpengehäuse frosts. 2-1 D20
7	3580	3580	3580	3580	3580	3580	3580	3580	O-Ring PN 80.0X 3,0 SH75
8	26002	26002	26002	26002	26002	26002	26002	26002	Frostschuttschaum 2-1
9	34949	34949	34949	34949	34949	34949	34949	34949	Frostschutzgehäuse
10	27949	27949	27949	27949	27949	27949	27949	27949	Gummipuffer Aquamax ECO
11	6055	6055	6055	6055	6055	6055	6055	6055	Linsensch. V2A M5X20
12	28539	28539	28539	28539	28539	28539	3482	3482	O-Ring NBR 80x4 SH70
13	35513	35514	35515	35817	35787	35787	35818	35818	Rotor kpl.
14	35468	35468	35468	35468	35468	35468	--	--	BG Zwischengehäuse
15	3635	3635	3635	3635	3635	3635	--	--	O-Ring SI 76 X 4 ROT/BR.
16	25993	25993	25993	25993	25993	25993	25993	25993	Schraubkappe 2 Zoll
17	35604	35604	35604	35819	35820	35821	35822	35823	BG Pumpe
18	--	--	--	--	--	--	35763	35763	Schieber

Ersatzteilliste 2009 Spare part list 2009



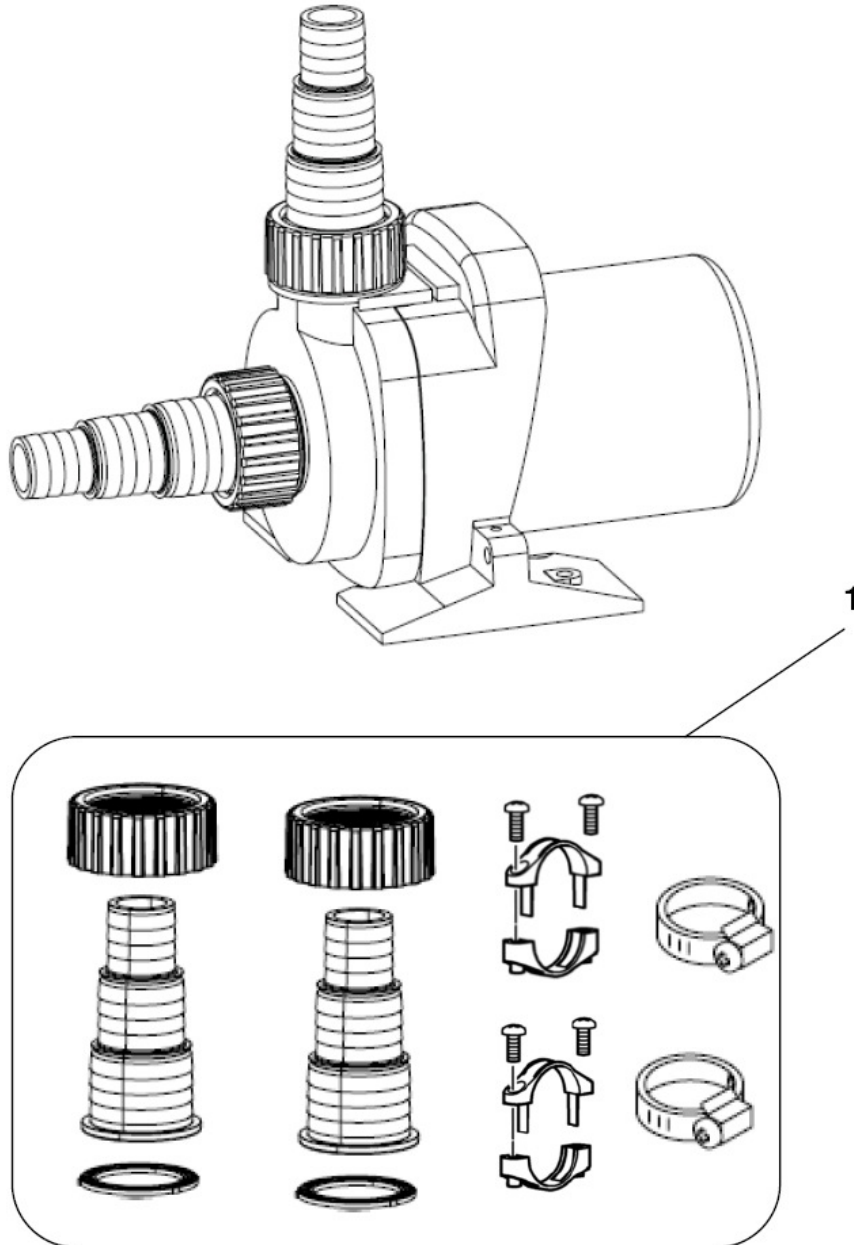
50302 Aquamax ECO 4000 CWS
50303 Aquamax ECO 6000 CWS
50304 Aquamax ECO 8000 CWS



Pos	Eco 4000 CWS	Eco 6000 CWS	Eco 8000 CWS	Ersatzteil-bezeichnung	Spare part description
1	34948	34948	34948	Oberschale	top filter housing
2	34945	34945	34945	Saugadapter	suction adapter
3	34947	34947	34947	Regler incl. 2" Kappe	regulator
4	35459	35459	35459	Beipack Anschluss Kit	additional pack
5	34944	34944	34944	Unterschale	bottom filterhousing
6	35460	35497	35785	Pumpengehäuse	pump housing
7	3580	3580	3580	O-Ring 80.0X 3,0	o-ring 80.0X 3,0
8	26002	26002	26002	Frostschuttschaum	anti-freezing foam
9	34949	34949	34949	Frostschutzgehäuse	anti-freeze housing
10	27949	27949	27949	Gummipuffer	rubber pad
11	6055	6055	6055	Linsensch. M5X20	bolt M5x20
12	28539	28539	28539	O-Ring 80x4	o-ring 80x4
13	35513	35514	35515	Rotor kpl.	rotor cpl.
14	35468	35468	35468	Zwischengehäuse	inside housing
15	3635	3635	3635	O-Ring 76 X 4	o-ring 76 X 4
16	25993	25993	25993	Schraubkappe 2 Zoll	screw cap 2"
17	35604	35604	35604	BG Antrieb EC1	assembly drive EC1

**Ersatzteilliste 2009
Spare part list 2009**

50066 Aquamax 8000 DRY
50068 Aquamax 14000 DRY

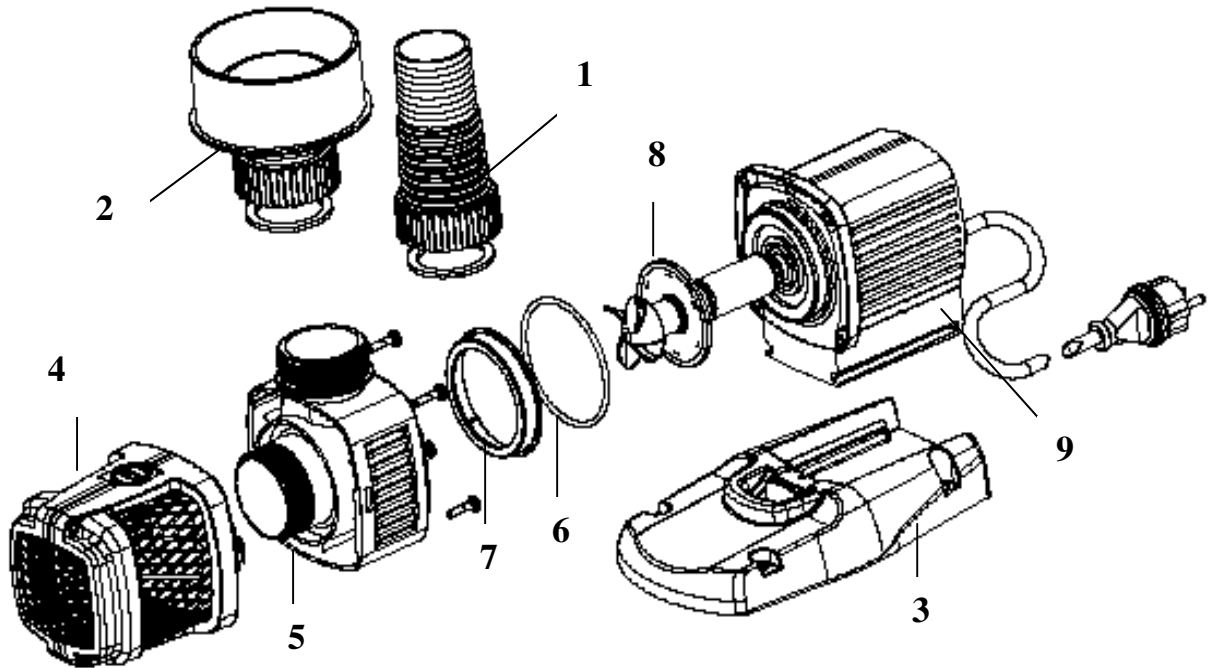


Pos-Nr.	ID.-Nr.	Ersatzteilbezeichnung	Spare part description
1	10510	Beipack Aquamax Dry	accessories kit Aquamax dry

Ersatzteilliste 2009 Spare part list 2009



57091 Optimax 10000
57092 Optimax 15000
57093 Optimax 20000

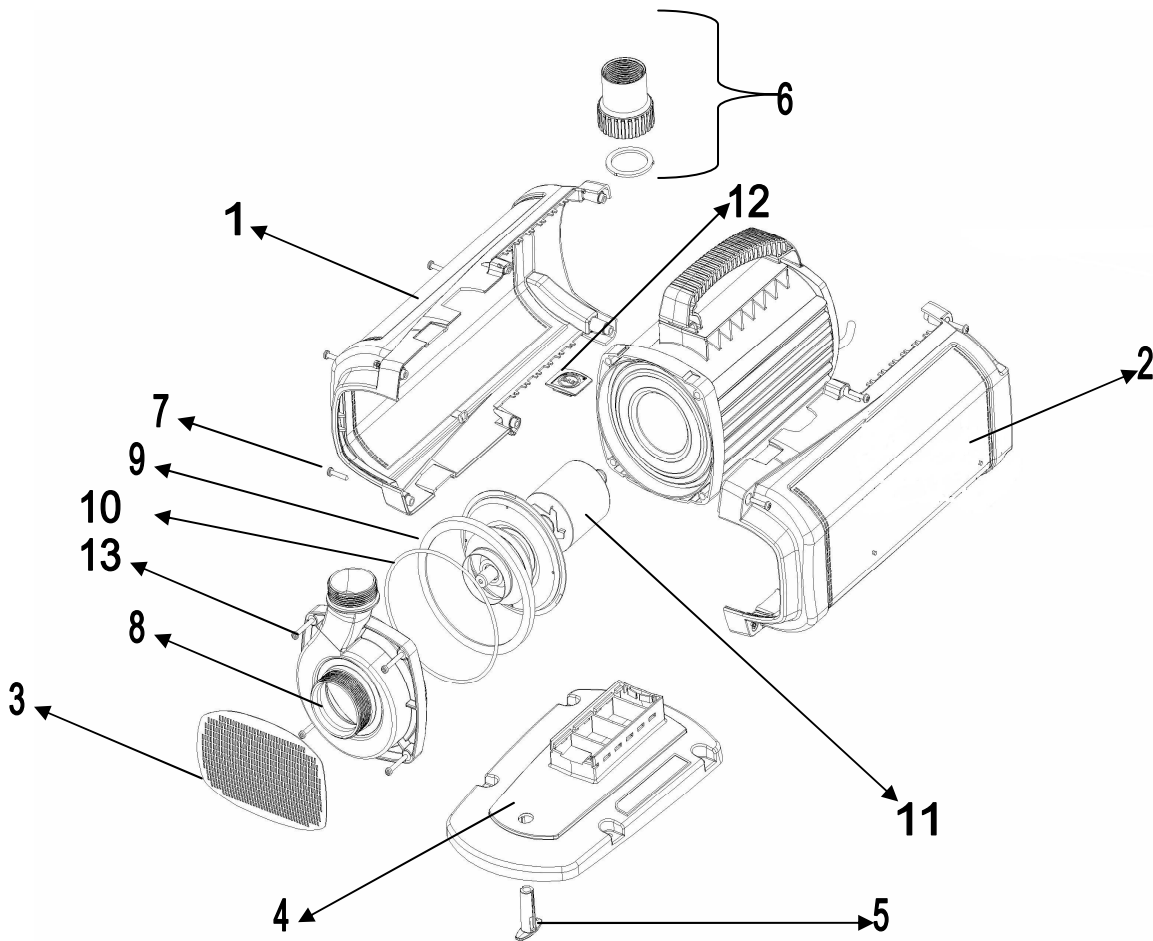


Pos	Optimax 10000	Optimax 15000	Optimax 20000	Ersatzteil-bezeichnung	Spare part description
1	35577	35577	35577	Schlauchanschluss	spare - nozzle kit
2	35578	35578	35578	Rohranschluss	pipe - connector
3	28127	28127	28127	Pumpenfuss Optimax	pump-base
4	35509	35509	35509	Berührungsschutz	contact protection
5	35580	35580	35580	Pumpengehäuse	hump housing + bolts
6	28539	28539	28539	O-Ring 78 x 4,3	o-ring 78 x 4,3
7	28125	28125	28125	Haltering	retainer ring
8	35581	35582	35583	Rotor kpl.	rotor cpl.
9	35604	35604	35604	BG Motor Optimax	assembly drive

Ersatzteilliste 2009 Spare part list 2009



56870 Profinaut 21
56871 Profinaut 27
56872 Profinaut 40

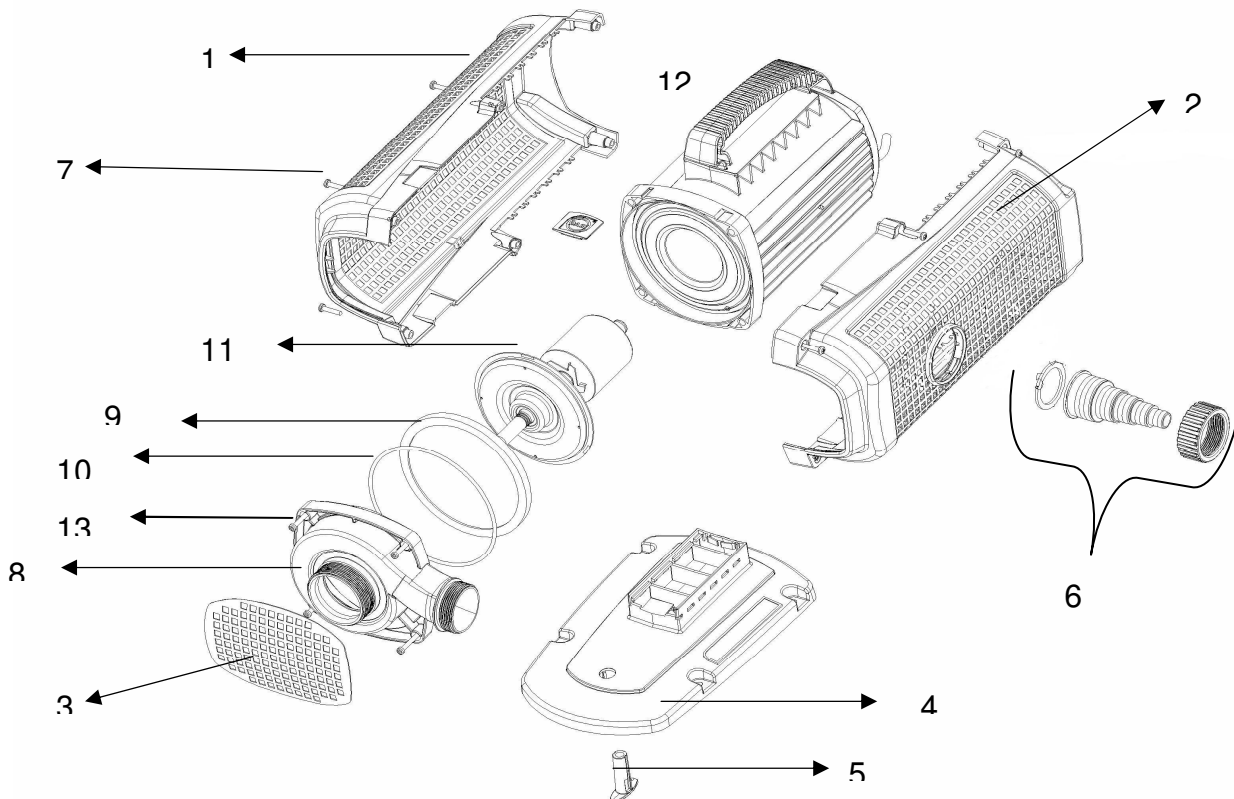


Pos-Nr.	Profinaut 21	Profinaut 27	Profinaut 40	Ersatzteil -bezeichnung	Spare part description
1	26697	26697	26700	Filterwange rechts	filter housing half right
2	26696	26696	26699	Filterwange links	filter housing half left
3	26733	26733	26735	Frontblech	front plate
4	26703	26703	26703	Pumpenfuss	pump base
5	--	--	27179	Stabilisator	stabilisator
6	35360	35360	35360	Anschluss - Kit Profinaut	connection kit
7	6055	6055	6055	Linsenschraube M5X20 H	bolt M5x20
8	26688	26688	26689	Pumpengehäuse 107	pump housing
9	26692	26692	26693	Zentrier - Ring 107	center - ring
10	27289	27289	3616	O-Ring 130x4 75	o-ring 130x4 75
11	35362	35363	35364	Rotor Kpl.	rotor compl.
12	35361	35361	35361	Emblem-Premium	replacement emblem
13	6061	6061	6061	Linsenschraube 6X25	screw 6X25

Ersatzteilliste 2009 Spare part list 2009



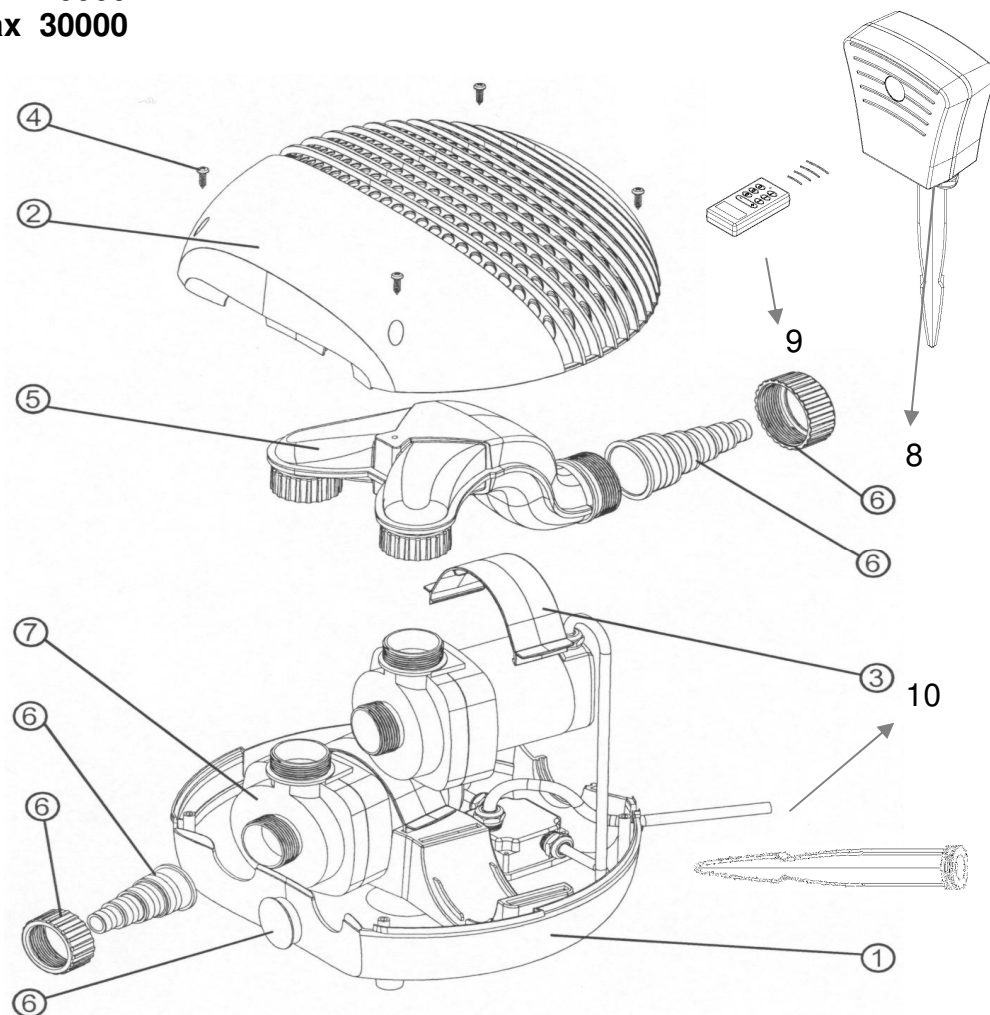
56873 Profimax 20000
56874 Profimax 30000
56875 Profimax 40000



Pos-Nr.	Profimax 20000	Profimax 30000	Profimax 40000	Ersatzteil-bezeichnung	Spare part description
1	26870	26870	26871	Filterwanne rechts	filter housing half right
2	26698	26698	26701	Filterwanne links	filter housing half left
3	26734	26734	26736	Frontblech 107 WSP	front plate
4	26703	26703	26703	Pumpenfuss Profiline	pump base
5	--	--	27179	Stabilisator	stabilisator
6	35359	35359	35359	Anschluß-Kit Profimax	connection kit profimax
7	6055	6055	6055	Schrauben M5 x 20	bolts M5 x 20
8	27477	27477	26689	Pumpengehäuse	pump housing
9	26692	26692	26693	Zentrier - Ring 107	center - ring
10	27289	27289	27747	O-Ring 130*4	o-ring 130x4 75
11	35365	35366	35367	Rotor kpl.	rotor compl.
12	35361	35361	35361	Emblem-Premium	replacement emblem
13	6061	6061	6061	Linsenschraubn 6*25	screw 6X25

Ersatzteilliste 2009 Spare part list 2009

55441 Promax 20000
55442 Promax 30000

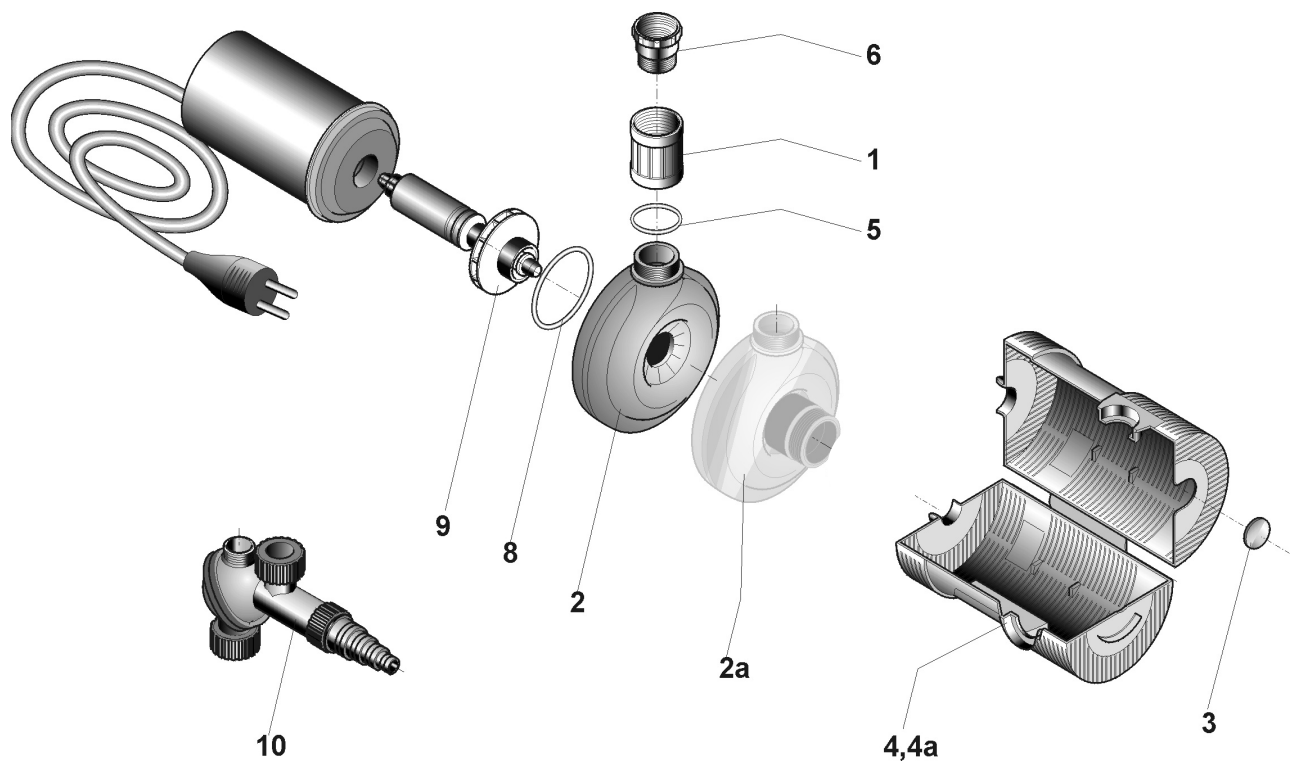


Pos-Nr.	ID.-Nr.	Ersatzteilbezeichnung	Spare part description
	23263	Batterie nicht abgebildet	battery GP23A
1	34811	Filter Unterschale	bottom part filter
2	34045	Filter Oberschale	filter top part
3	34042	Spannklammer aus V2A	clip V2A
3	34812	Spannklammer aus Kunststoff	clip
4	22853	Lins. Schrauben V2A 4,8*19	screw V2A, 4,8 x 19
5	23970	Verteiler kpl. Promax	assembly distributor
6	34381	Ersatzteilset Promax	spare parts set, Promax
7	20041	Pumpengehäuse	pump housing
8a	34923	Empfänger Promax 20000	reciever Promax 20000
8b	34924	Empfänger Promax 30000	reciever Promax 30000
9	24145	Handsender	transmitter
10	20284	Erdspieß	spike

Ersatzteilliste 2009 Spare part list 2009



52867 Nautilus 3000
52868 Nautilus 4000

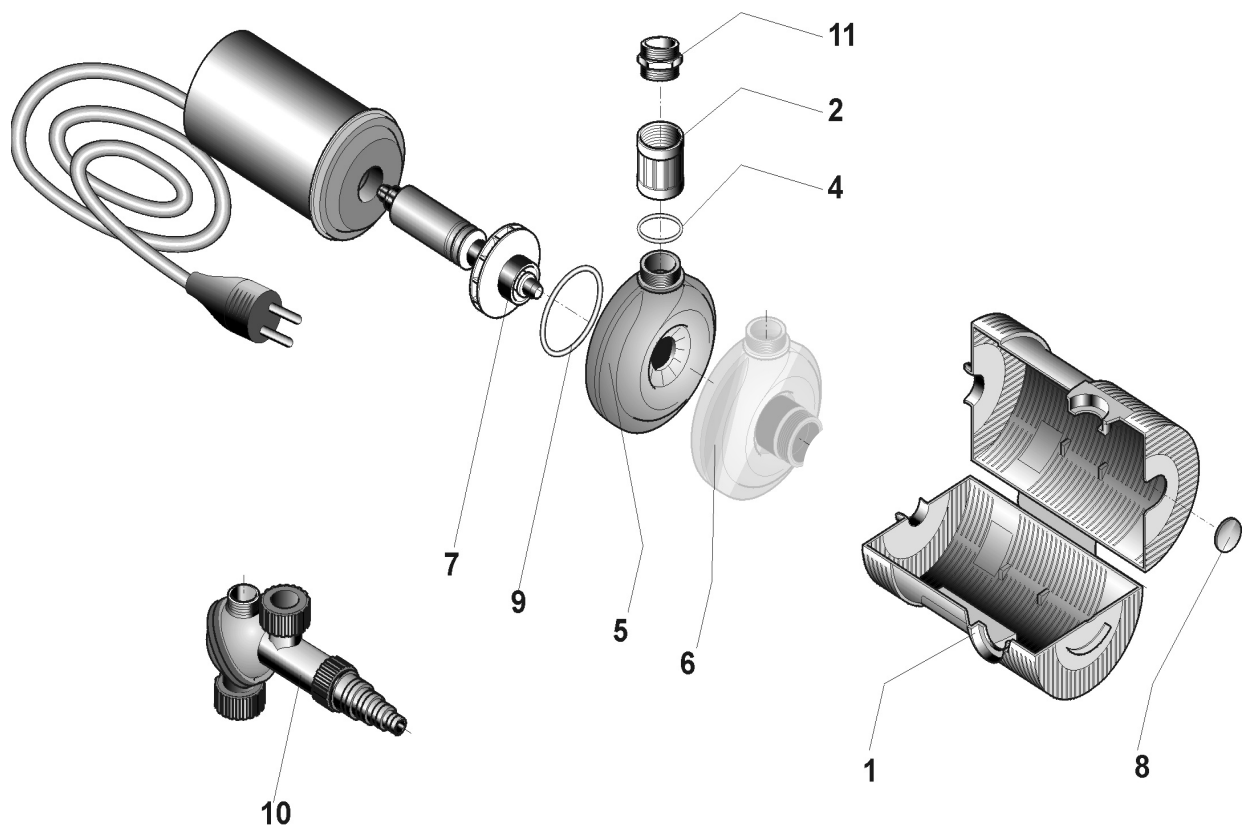


Pos.-Nr.	ID.-Nr.	Ersatzteilbezeichnung	Spare part description
1	16556	Gewindemuffe 1/2" x 1/2" Ms..	threaded bush
2	16559	Pumpengehäuse	pump housing
2a	16762	Pumpengehäuse Trockenaufstellung	pump housing (for dry installation)
3	16739	Saugdeckel	blanking disc
4	16562	Filtergehäuse kpl. - N3000	filter housing N3000
4a	16710	Filtergehäuse kpl. - N4000	filter housing N4000
5	03532	O- Ring 18 x 2,2 VE 10	o-ring 18 x 2,2
6	14991	Gewindereduzierstück I 1" x 3/4"	threaded reduction piece
8	22684	O-Ring 79 x 1,78	o-ring pump housing
9	19427	Rotor für Nautilus 3000/4000	rotor
10	22670	Drehgelenk 1/2" (ab 2000)	1/2 inch plastic assembly

Ersatzteilliste 2009 Spare part list 2009



52869 Nautilus 6000
52870 Nautilus 8000
52871 Nautilus 12000



Ersatzteilliste 2009

Spare part list 2009



Nautilus 6000

Pos.-Nr.	ID.-Nr.	Ersatzteilbezeichnung	Spare part description
1	16563	Filtergehäuse	filter housing
2	16557	Gewindemuffe 3/4" - 1"	threaded bush 3/4" - 1"
4	03539	O-Ring 24 x 3 N6000 / N8000	o-ring 24 x 3
5	16560	Pumpengehäuse N6000 / N8000	pump housing
6	16763	Pumpengehäuse Nautilus für Trockenaufstellung	pump housing (for dry installation)
7	19429	Rotor kpl. N6000	rotor
8	16740	Deckel für Filtergehäuse	blanking disc
9	22684	O-Ring 79 x 1,78	o-ring pump housing
10	22890	Schwenkgelenk 1" (ab 2000)	1"plastic assembly
11	13324	Doppelnippel 1" für	double nipple 1"

Nautilus 8000

Pos.-Nr.	ID.-Nr.	Ersatzteilbezeichnung	Spare part description
1	16711	Filtergehäuse	filter housing
2	16557	Gewindemuffe 3/4" - 1"	threaded bush 3/4" - 1"
4	03539	O-Ring 24 x 3 N6000 / N8000	o-ring 24 x 3
5	16560	Pumpengehäuse N6000 / N8000	pump housing
6	16763	Pumpengehäuse Nautilus für Trockenaufstellung	pump housing (for dry installation)
7	19430	Rotor kpl. N8000	rotor Cpl.
8	16740	Deckel für Filtergehäuse	blanking disc
9	22684	O-Ring 79 x 1,78	o-ring pump housing
10	22890	Schwenkgelenk 1"	1"plastic assembly
11	13324	Doppelnippel 1" für	double nipple 1"1"

Nautilus 12000

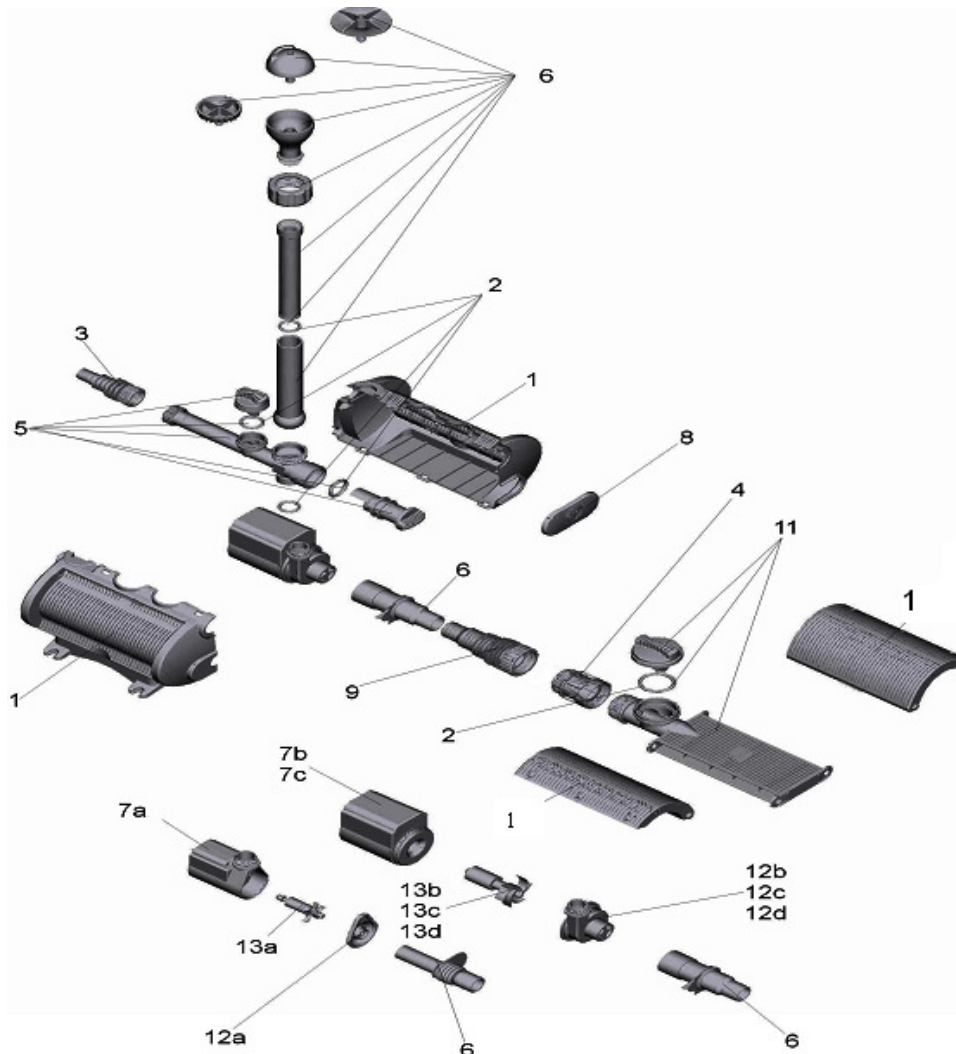
Pos.-Nr.	ID.-Nr.	Ersatzteilbezeichnung	Spare part description
1	16581	Filtergehäuse	filter housing
2	16558	Gewindemuffe 1"	threaded bush 1"
4	13287	O-Ring 30 x 3	o-ring 30 x 3
5	16561	Pumpengehäuse N12000	pump housing
6	16764	Pumpengehäuse N12000 (Trockenaufstellung)	pump housing (for dry installation)
7	19431	Rotor kpl. N12000	rotor cpl.
8	16741	Deckel für Filtergehäuse	blanking disc
9	22685	O-Ring 93,5 x 2,4	o-ring pump housing
10	22890	Schwenkgelenk 1"	1"plastic assembly

Ersatzteilliste 2009 Spare part list 2009



56299 Nautilus 50
56303 Nautilus 80
56307 Nautilus 110
56311 Nautilus 150

< July 2004
< July 2004
< July 2004
< Februar 2005



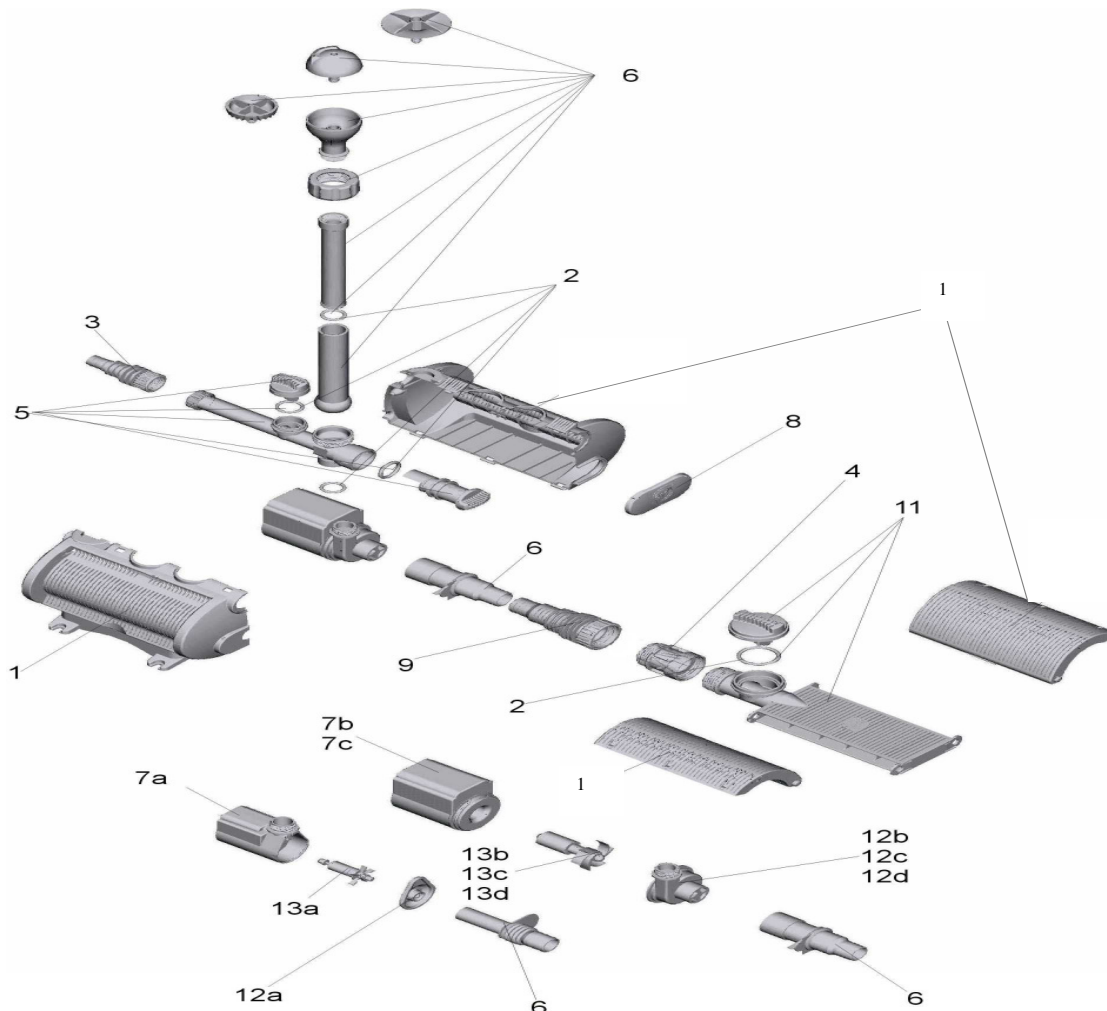
Pos.- Nr.	Nautilus 50	Nautilus 80	Nautilus 110	Nautilus 150	Ersatzteil- bezeichnung	Spare part description
1	35412	35412	35412	35412	Filtergehäuse	filter housing
2	34798	34798	34798	34798	Dichtungs - Set	gasket kit
3	23641	23641	23641	23641	Stufentülle, 1/2"	hose tail 1/2"
4	25324	25324	25324	25324	Feinfiltersieb	strainer Tube, 1"
5	25197	25197	25197	25197	Wasserverteiler kpl.	water distributor
6	25198	25196	25196	25196	Düsen-set kpl	nozzle set
7	34481	34671	34671	34672	Antrieb	pump motor
8	25217	25217	25217	25217	Abdeckung	inlet cover,
9	23642	23642	23642	23642	Stufentülle, 1 »	hose tail 1"
11	34799	34799	34799	34799	Adapter mit Regler	spare filteradapter
12	34477	34673	34673	34675	Pumpengehäuse	pump housing
13	56480	56474	56475	56479	Rotor,	rotor

Ersatzteilliste 2009 Spare part list 2009



56299 Nautilus 50
56303 Nautilus 80
56307 Nautilus 110
56311 Nautilus 150

> July 2004
> July 2004
> July 2004
> Februar 2005

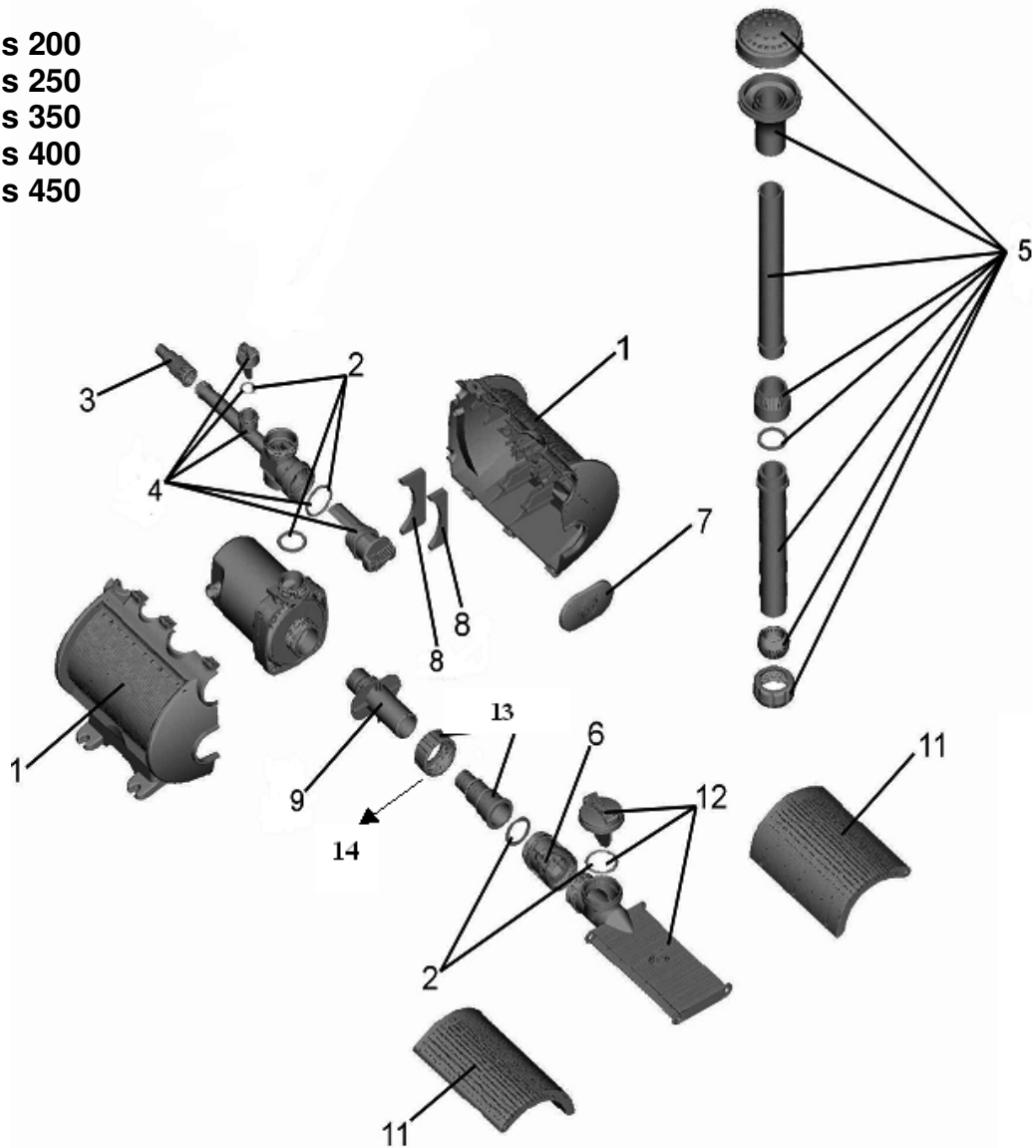


Pos.- Nr.	Nautilus 50	Nautilus 80	Nautilus 110	Nautilus 150	Ersatzteil- bezeichnung	Spare part description
1	35412	35412	35412	35412	Filtergehäuse	filter housing
2	34798	34798	34798	34798	Dichtungs - Set	gasket kit
3	23641	23641	23641	23641	Stufentülle, 1/2"	hose tail 1/2"
4	25324	25324	25324	25324	Feinfiltersieb	strainer Tube, 1"
5	25197	25197	25197	25197	Wasserverteiler kpl.	water distributor
6	25198	25196	25196	25196	Düsenset kpl	nozzle set
7	25940	25941	25942	26933	Antrieb	pump motor
8	25217	25217	25217	25217	Abdeckung	inlet cover,
9	23642	23642	23642	23642	Stufentülle, 1 »	hose tail 1"
11	34799	34799	34799	34799	Adapter mit Regler	filteradapter
12	26553	34673	34673	34675	Pumpengehäuse	pump housing
13	26192	26647	26648	27101	Rotor,	rotor

Ersatzteilliste 2009 Spare part list 2009



56315 Nautilus 200
56319 Nautilus 250
56323 Nautilus 350
56327 Nautilus 400
56332 Nautilus 450

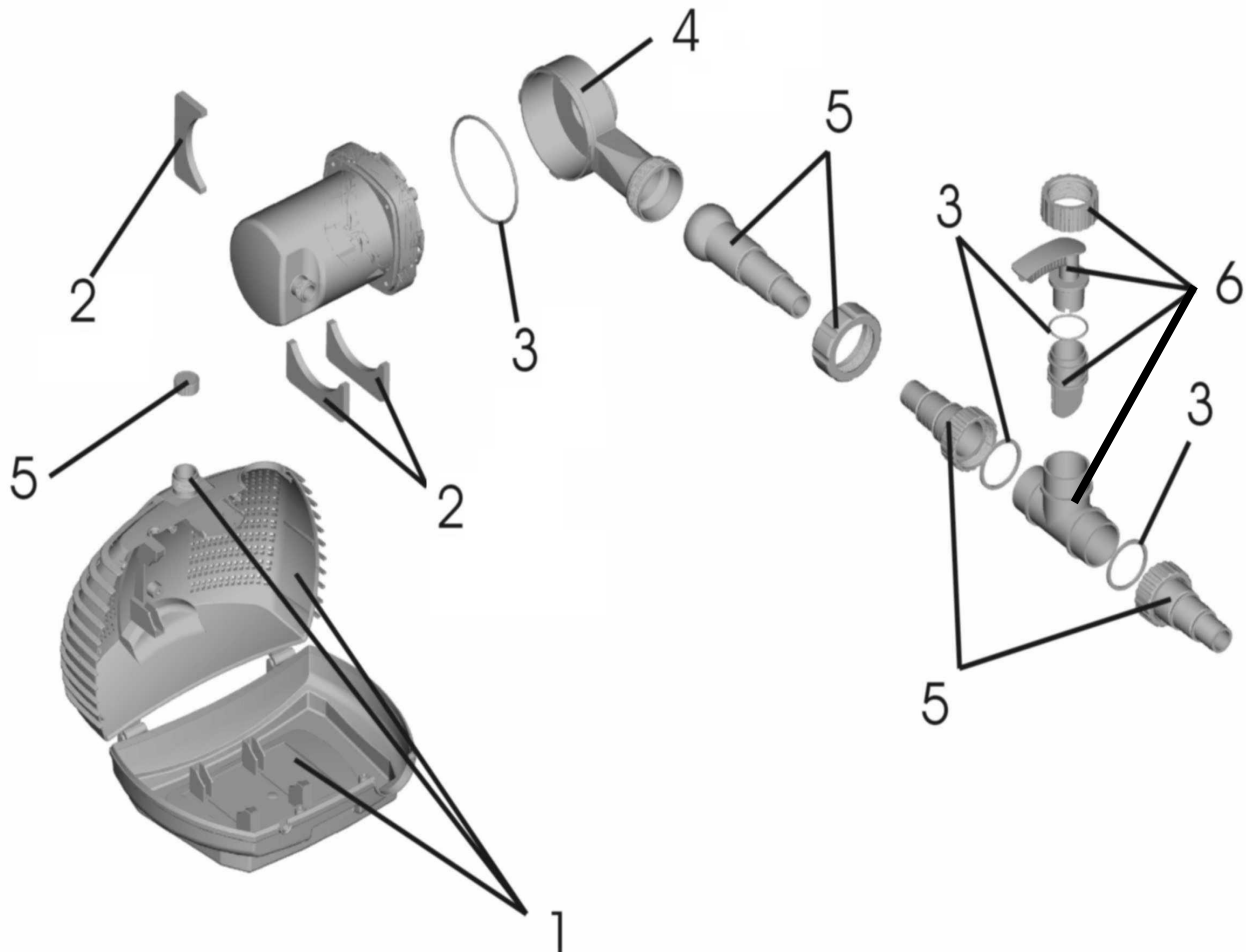


Pos. Nr	Nautilus 200	Nautilus 250	Nautilus 350	Nautilus 400	Nautilus 450	Ersatzteil-bezeichnung	Spare part description
1	34805	34805	34805	34805	34805	Filtergehäuse	filterhousing
2	34804	34804	34804	34804	34804	Dichtungs - Set	gasket kit
3	23641	23641	23641	23641	23641	Stufentülle,	hose tail 1/2"
4	25206	25206	25207	25207	25207	Wasserverteiler	water distributor
5	34808	34808	34806	34806	34806	Düsenset .	nozzle set
6	25323	25323	25323	25323	25323	Feinfiltersieb	strainer tube "
7	34620	34620	34620	34620	34620	Abdeckung	inlet cover
8	25450	25450	25451	25451	25451	Gummi - Puffer	rubber pad
9	34621	34621	34651	34651	34651	Ansaugrohr	suction pipe
11	27285	27285	27285	27285	27285	Filter - Flügel	filter housing
12	34807	34807	34807	34807	34807	Adapter kpl.	filteradapter
13	25218	25218	25218	25218	25218	Schlauchtülle	hose tail 1 1/2 "
14	34737	34737	34737	34737	34737	Überwurfmutter	coupling nut

Ersatzteilliste 2009 Spare part list 2009



56336 Atlantis 30
56340 Atlantis 45
56344 Atlantis 60
56348 Atlantis 85
56352 Atlantis 110
56390 Atlantis 130

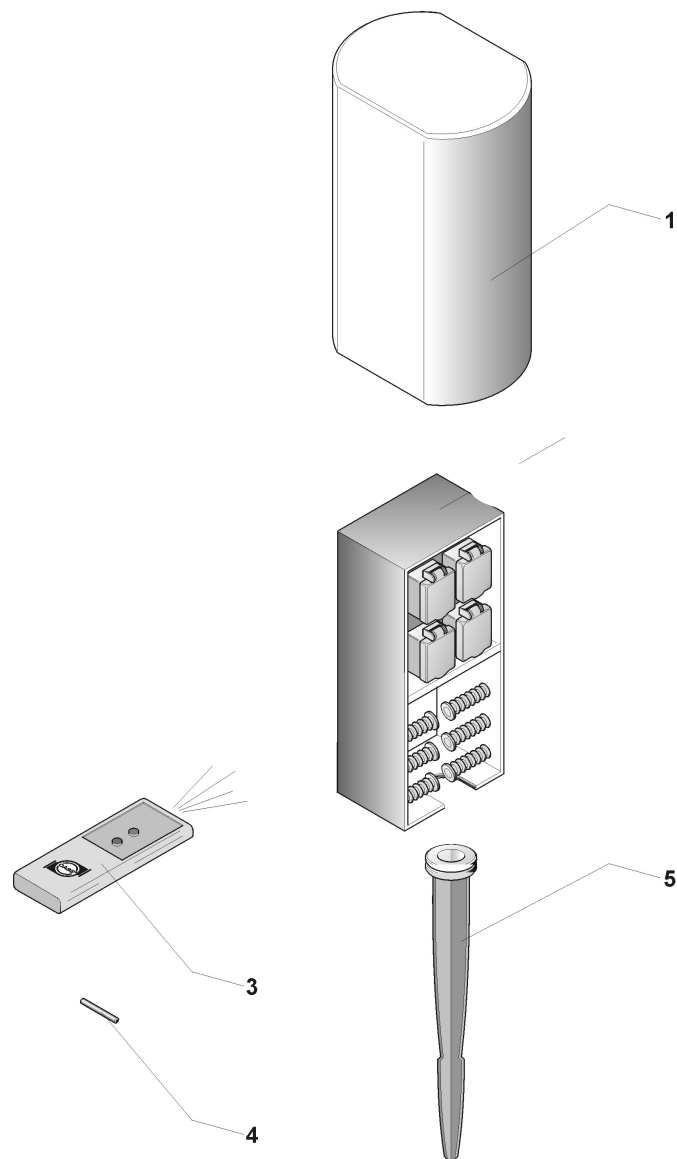


Pos. Nr.	Atlantis 30	Atlantis 45	Atlantis 60	Atlantis 85	Atlantis 110	Atlantis 130	Ersatzteil-bezeichnung	Spare part description
1	34815	34815	34815	34815	34815	34815	Filtergehäuse	filter housing
2	34817	34817	34817	34817	34816	34816	Gummi Puffer	rubber pad
3	34813	34813	34813	34813	34813	34813	Dichtungsset	gasket kit
4	34659	34659	34832	34833	34657	34834	Pumpengeh.	pumphousing
5	34814	34814	34814	34814	34814	34814	Anschluß-Kit	connection kit
6	34705	34705	34705	34705	34705	34705	Durchfl.regler	gate valve

Ersatzteilliste 2009 Spare part list 2009



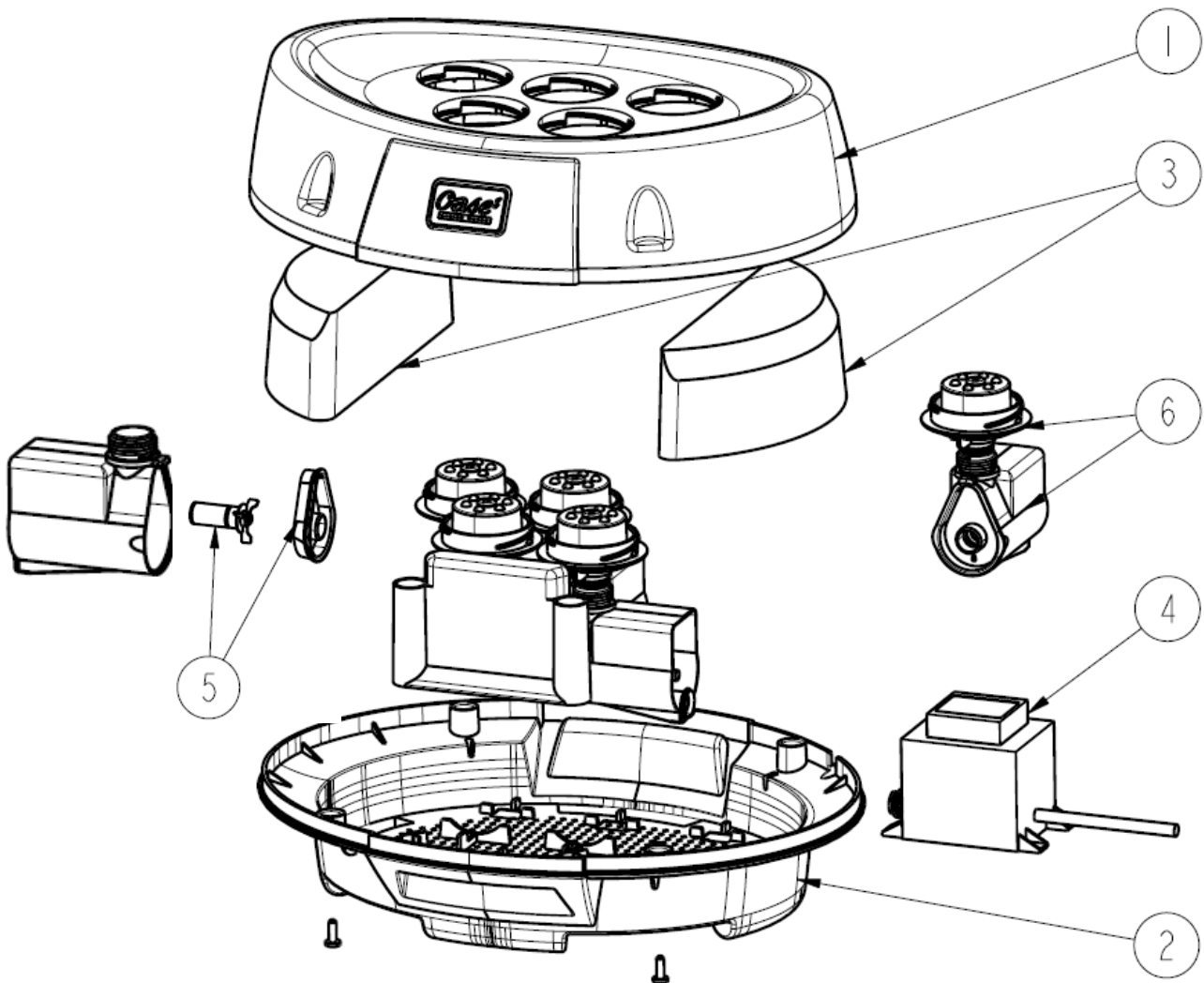
54978 FM-Master 1
36310 FM-Master 2
36311 FM-Master 3
56886 FM Profi Master
55454 InScenio 12V
55433 InScenio 230



Pos.-Nr.	ID.-Nr.	Ersatzteilbezeichnung	Spare part description
1	33371	Haube	cover FM - Master 1 - 3
3	22653	Handsender	hand transmitter
4	17441	Taststift	hilox shaft
5	20284	Erdspiess	spike
6	27645	Feinsicherungshalter FM 3	fuse holder
7	26873	Sicherung	fuse 1,6 A
8	23263	Batterie GP23A	battery GP23A

Ersatzteilliste 2009
Spare part list 2009

50214 Water Starlet

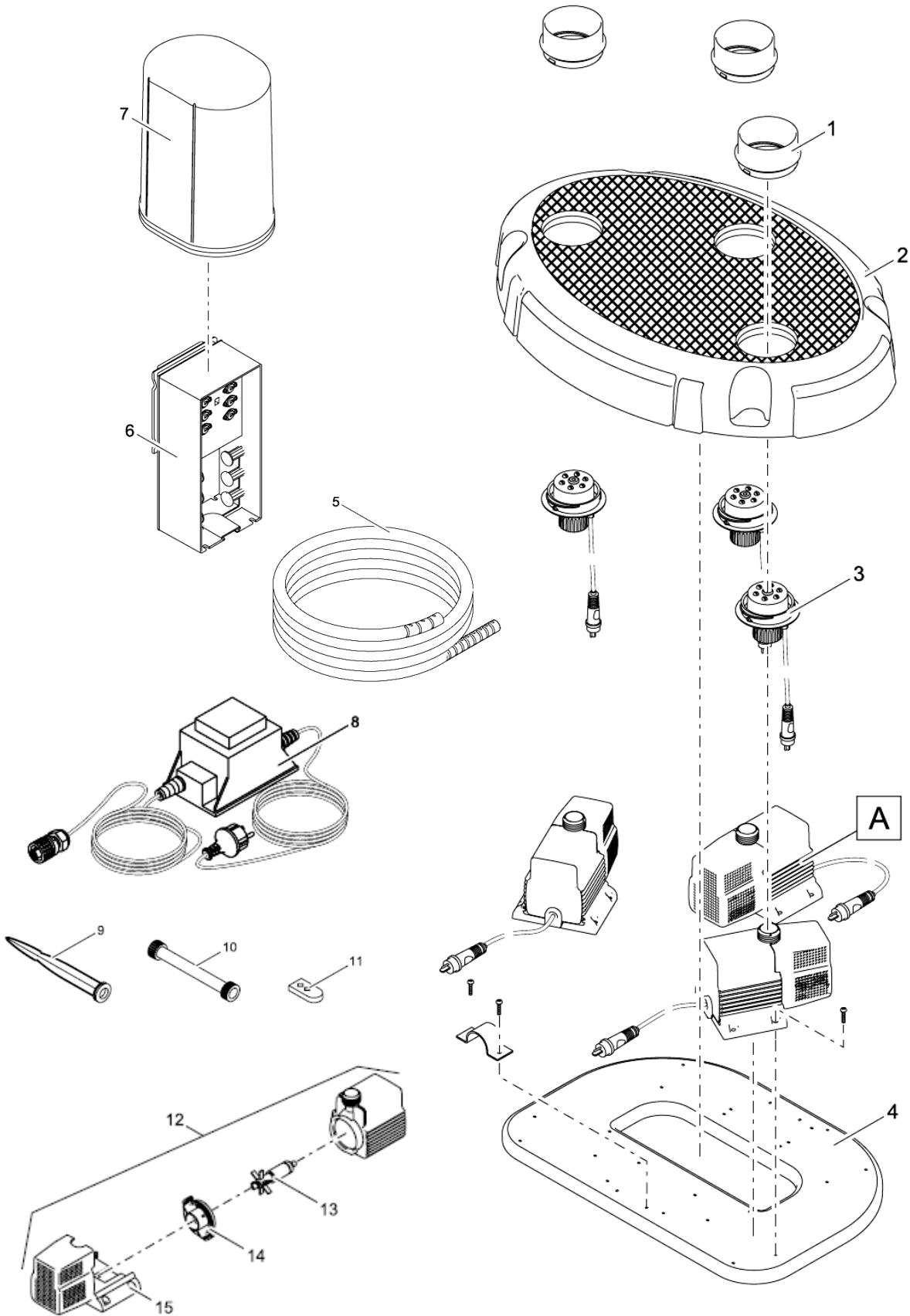


Pos.-Nr.	ID.-Nr.	Ersatzteilbezeichnung	Spare part description
1	11834	Gehäuse Oberteil m. Emblem	housing top incl. sticker
2	11835	Gehäuse Unterteil	bottom cover
3	12293	Schwimmkörper	float
4	12126	Trafo DE-45-12W	transformer DE-45-12W
5	12346	BG Rotor kpl	asm rotor cpl.
6	12347	Austausch durch Hersteller	change by producer

Ersatzteilliste 2009 Spare part list 2009



50214 Water Trio



Ersatzteilliste 2009
Spare part list 2009



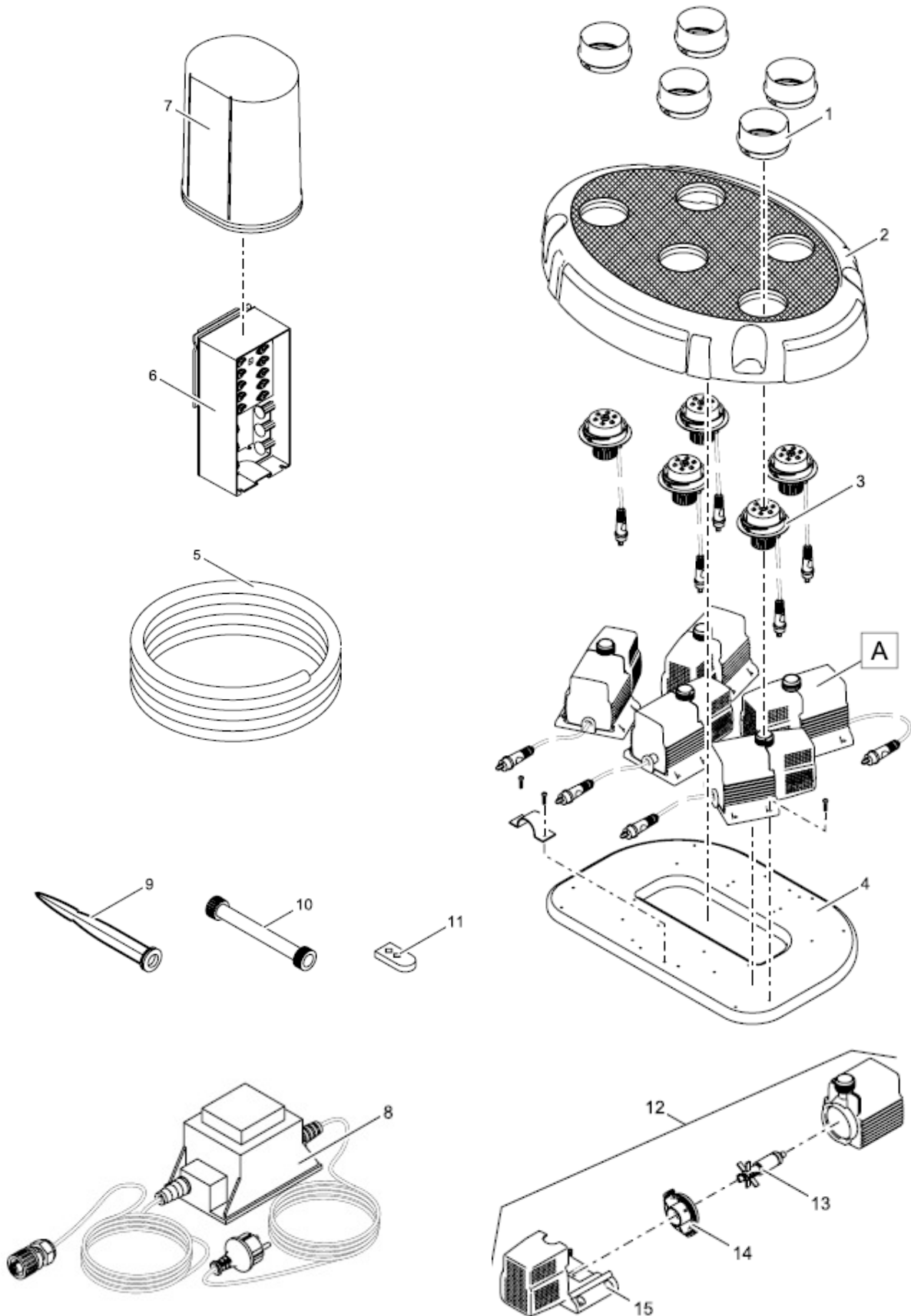
50214 Water Trio

Pos.-Nr.	ID.-Nr.	Ersatzteilbezeichnung	Spare part description
1	11878	Düsen Schutz	nozzle protector
2	11999	Abdeckung Trio	top Cover
3	11943	LED Düse	LED nozzle
4	11884	Grundplatte	base plate
5	12476	Kabelschutz	cable protection
6	12477	Steuerung programmiert	controller programmed
7	33371	Haube	cover
8	35807	Trafo	transformer
9	20284	Erdspeiß	ground spike
10	11993	Verlängerung	extension
11	11282	2 Kanal Funkfernbedienung	2 chanel remote control
12	11978	Pumpe Easy EC	pump Easy EC
13	11845	Rotor Easy EC	rotor Easy EC
14	12474	Lagerplatte mit Dichtung	bearing plate with gasket
15	11909	Filtergehäuse Easy EC	filterhousing Easy EC

Ersatzteilliste 2009 Spare part list 2009



50187 Water Quintett



Ersatzteilliste 2009
Spare part list 2009



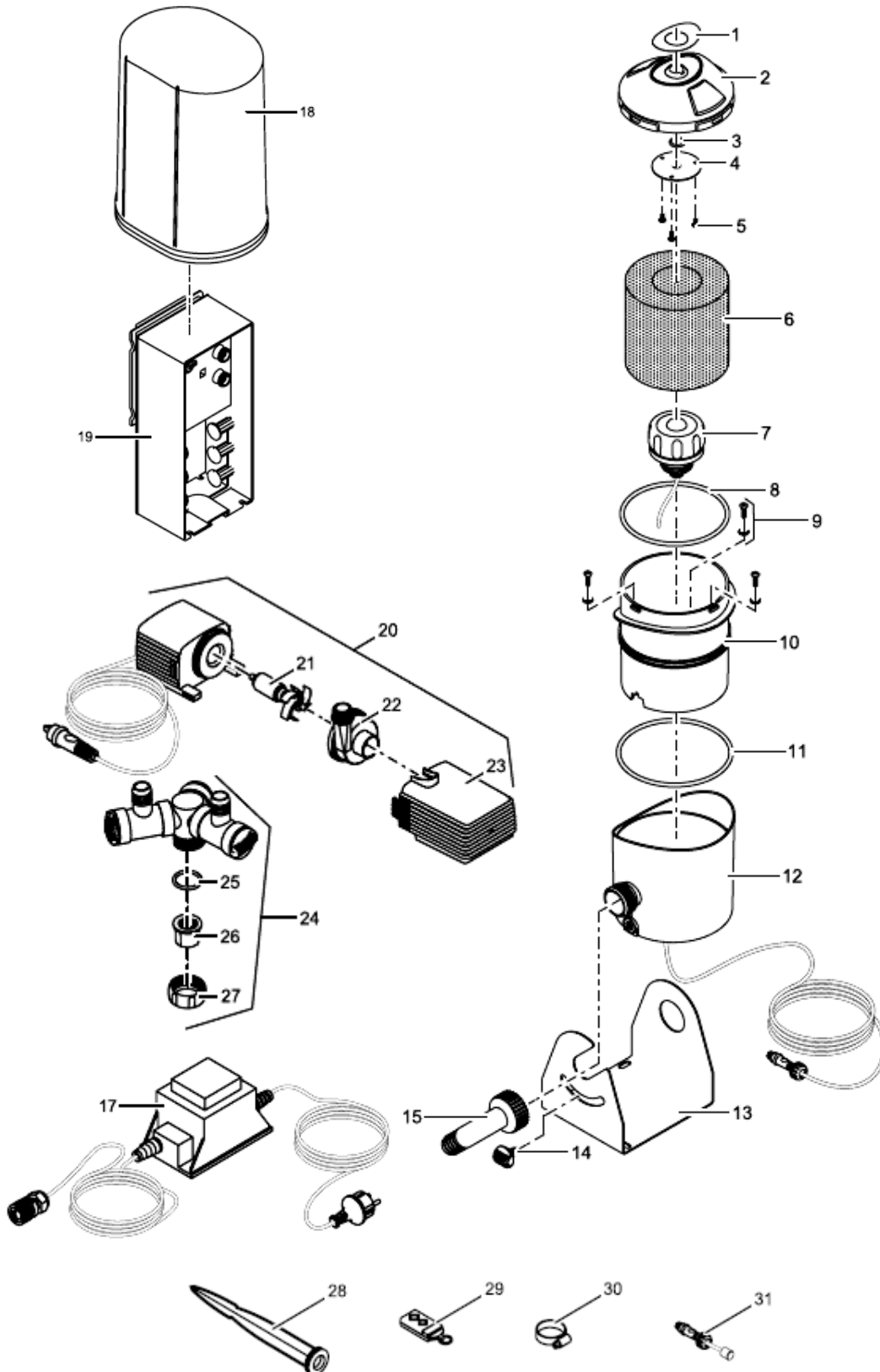
50187 Water Quintett

Pos.-Nr.	ID.-Nr.	Ersatzteilbezeichnung	Spare part description
1	11878	Düsen Schutz	nozzle protector
2	11959	Abdeckung	top cover
3	11943	LED Düse	LED nozzle
4	11884	Grundplatte	base plate
5	12475	Kabelschutz	cable protection
6	11994	Steuerung programmiert	controller programmed
7	33371	Haube	cover
8	35807	Trafo	transformer
9	20284	Erdspeiß	ground spike
10	11993	Verlängerung	extension
11	11282	2 Kanal Funkfernbedienung	2 chanel remote control
12	11978	Pumpe Easy EC	pump Easy EC
13	11845	Rotor Easy EC	rotor Easy EC
14	12474	Lagerplatte mit Dichtung	bearing plate with gasket
15	11909	Filtergehäuse Easy EC	filterhousing Easy EC

Ersatzteilliste 2009 Spare part list 2009



50191 Water Jet Lightning



Ersatzteilliste 2009

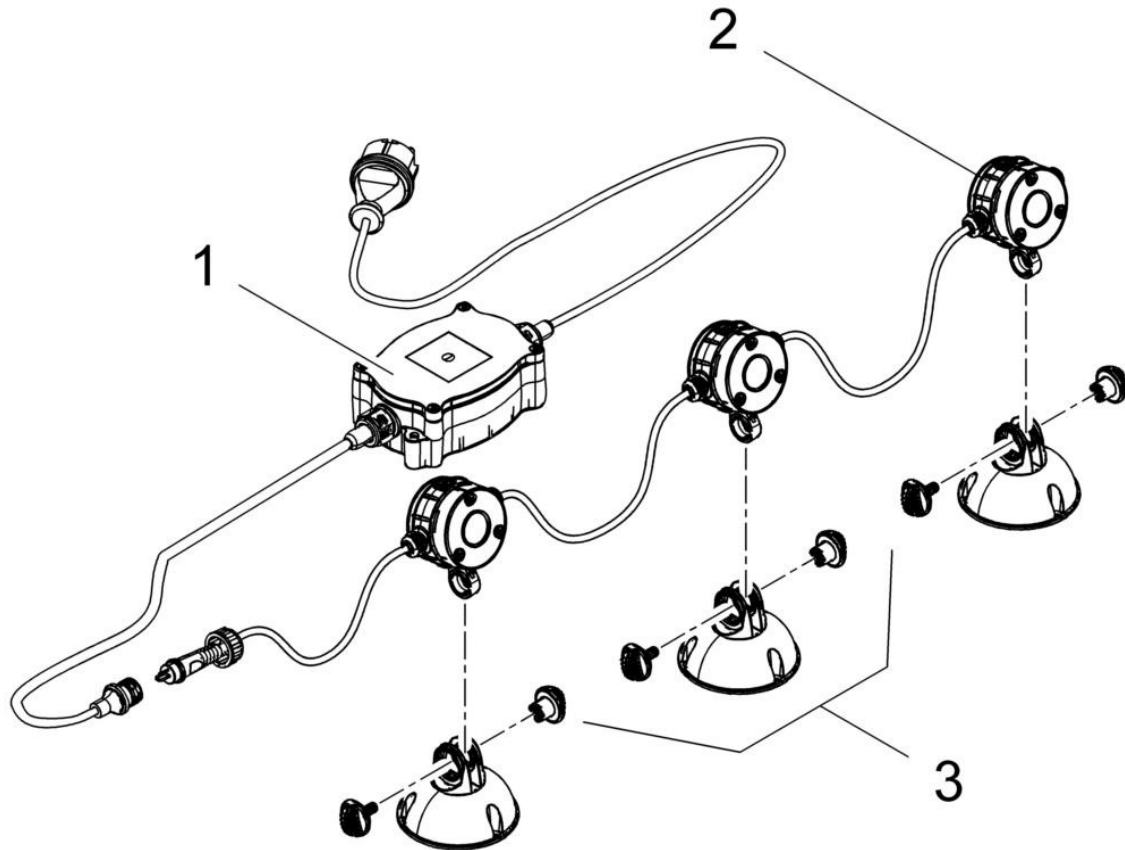
Spare part list 2009



50191 Water Jet Lightning

Pos.-Nr.	ID.-Nr.	Ersatzteilbezeichnung	Spare part description
1	11513	Metallblende	metalcover
2	11273	Bajonettdeckel	bajonetttop
3	3517	O-Ring PN 12,0x2,	o-ring PN 12,0x2,
4	11343	Düsenblech	nozzle plate
5	11498	Ejot-Pt-Schraube KA3,5-8	Ejot-Pt-Screw KA3,5-8
6	11519	Schaum	foam
7	11353	Power LED	power LED
8	11497	O-Ring silikon 100,0X 4,0	o-ring silikon 100,0X 4,0
9	11631	Ejot-Pt-Schraube KA50-14	Ejot-Pt-screw 1411 KA50-14
10	11275	Innenteil	Inerpart
11	11497	O-Ring silikon 100,0X 4,0	o-ring silikon 100,0X 4,0
12	12434	Basis	base
13	11329	Konsole	console
14	28924	Klemmschraube	Clamping screw
15	11500	90° Bogen +Mutter+Dichtung	90° elbow 1" + nut + gasket
17	35886	Trafo & Kupplung	transformer & connector
18	33371	Haube	cover
19	12492	Steuerung	controller
20	11890	Pumpe	Pump
21	19174	Rotor cpl.	rotorunit cpl.
22	34674	Pumpengehäuse	pump housing
23	19310	Steckfilter	plug in filter
24	11850	2-fachverteiler ¾"	2 way distributor ¾"
25	27014	O-Ring 25,5x3	o-ring 25,5x3
26	27064	Reduzierstück 1/2"	reducing piece 1/2"
27	12094	Überwurfmutter 1"	retaining nut 1"
28	20284	Erdspieß	ground spike
29	11282	Funkfernbedienung	remote control
30	11818	Schlauchselle	hose clamp
31	12490	Überbrueckungsstecker	jumper plug

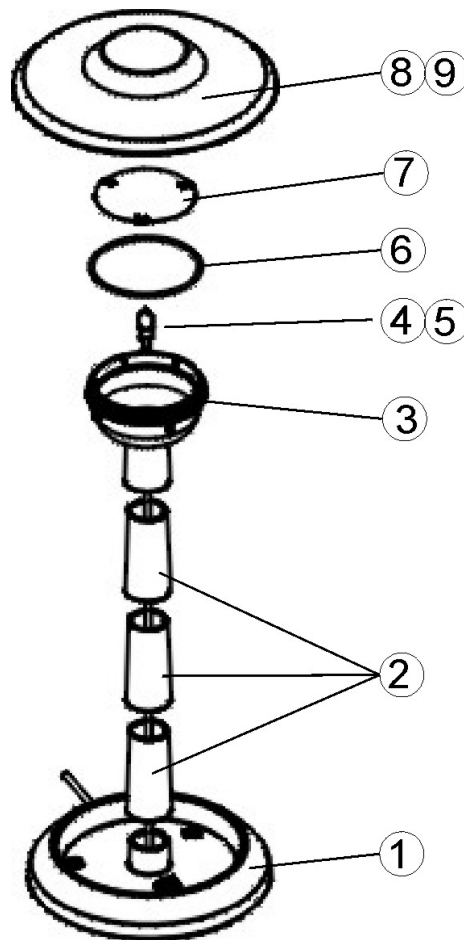
57140 Luminis 3 LED



Pos.-Nr.	ID.-Nr.	Ersatzteilbezeichnung	Spare part description
1	35511	Elektroeinheit	assembly electronic unit
2	--	<i>nicht lieferbar</i>	<i>not available</i>
3	35649	Standfuss kpl..	spare part base Luminis

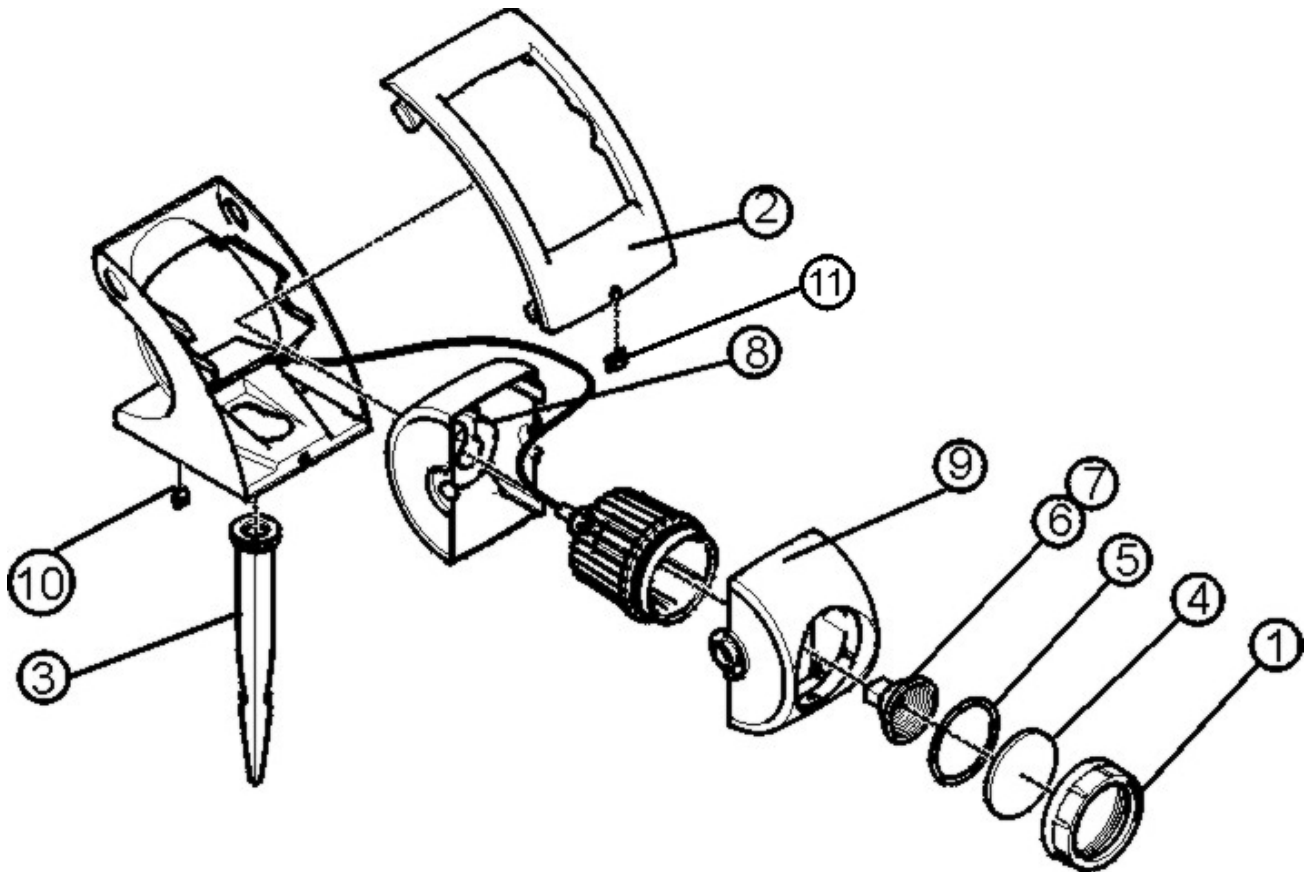
Ersatzteilliste 2009
Spare part list 2009

56004 Lunaqua 2002 / 20
56046 Lunaqua 2002 / 35



Pos.-Nr.	ID.-Nr.	Ersatzteilbezeichnung	Spare part description
1	24714	Bodenteller	pedestal
2	33933	Steckhülse nur in 3 VE	plug-in sleeve
3	34610	Fassung + Klarsichtgehäuse + Kabel	spare parts, socket, cable
4	70703	Leuchtmittel 20 W	lamp, 20W 12V
5	54035	Leuchtmittel 35 W	lamp 35W 12V
6	24550	O-Ring	o-ring 89 x 3,0, silicon, red
7	34407	Reflektorblech	reflecting metal sheet
8	24718	Schirm 20 W	top cover 20W
9	24719	Schirm 35 W	top cover 35W
10	15560	Stecktransformator 20 W ohne Abbildung	transformer 20 W (without drawing)
11	24832	Stecktransformator 35 W ohne Abbildung	transformer35W (without drawing)

56018 Lunagard 20
56039 Lunagard 35

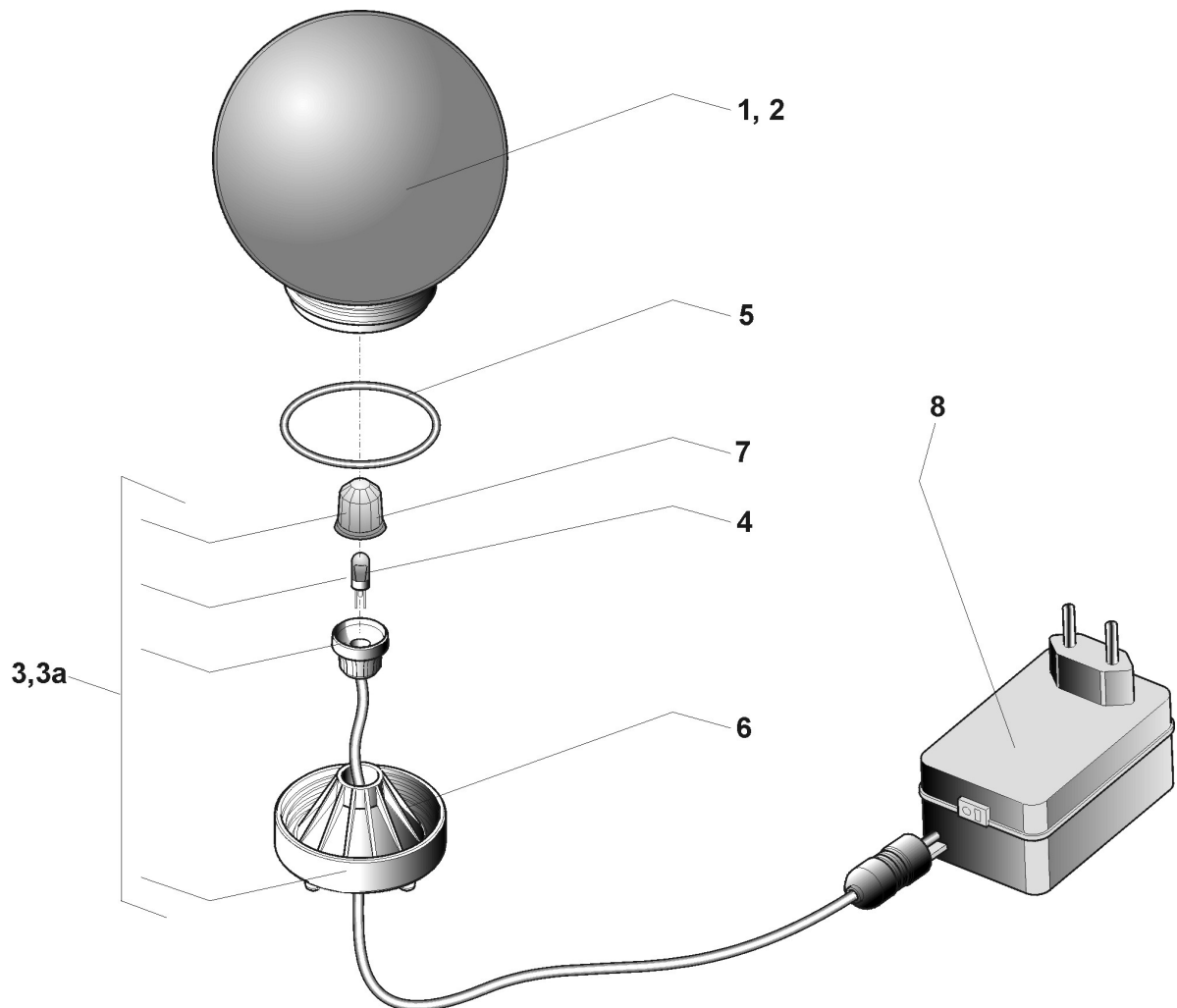


Pos.-Nr.	ID.-Nr.	Ersatzteilbezeichnung	Spare part description
1	24709	Schraubring	screw ring
2	24723	Frontblende	frontcover
3	20284	Erdspieß	spike
4	24751	Hartglasscheibe	lens
5	24703	Flachdichtung	flat seal
6	24700	Halogenlampe 20 W	halogen reflector lamp, 20W
7	24701	Halogenlampe 35 W	halogen reflector lamp, 35W
8	24727	Verschlusshalbschale	rear cap Lunagard
9	24726	Leuchtenhalbschale	front cap Lunagard
10	24724	Kabelblende Frontgehäuse	cable cover outer housing
11	24725	Kabelblende Standgehäuse	cable cover front cover
12	15560	Sicherheitsstecktransformator 20 W keine Abbildung	transformer 20 W (without drawing)
13	24832	Sicherheitsstecktransformator 35 W keine Abbildung	transformer35W (without drawing)

Ersatzteilliste 2009 Spare part list 2009

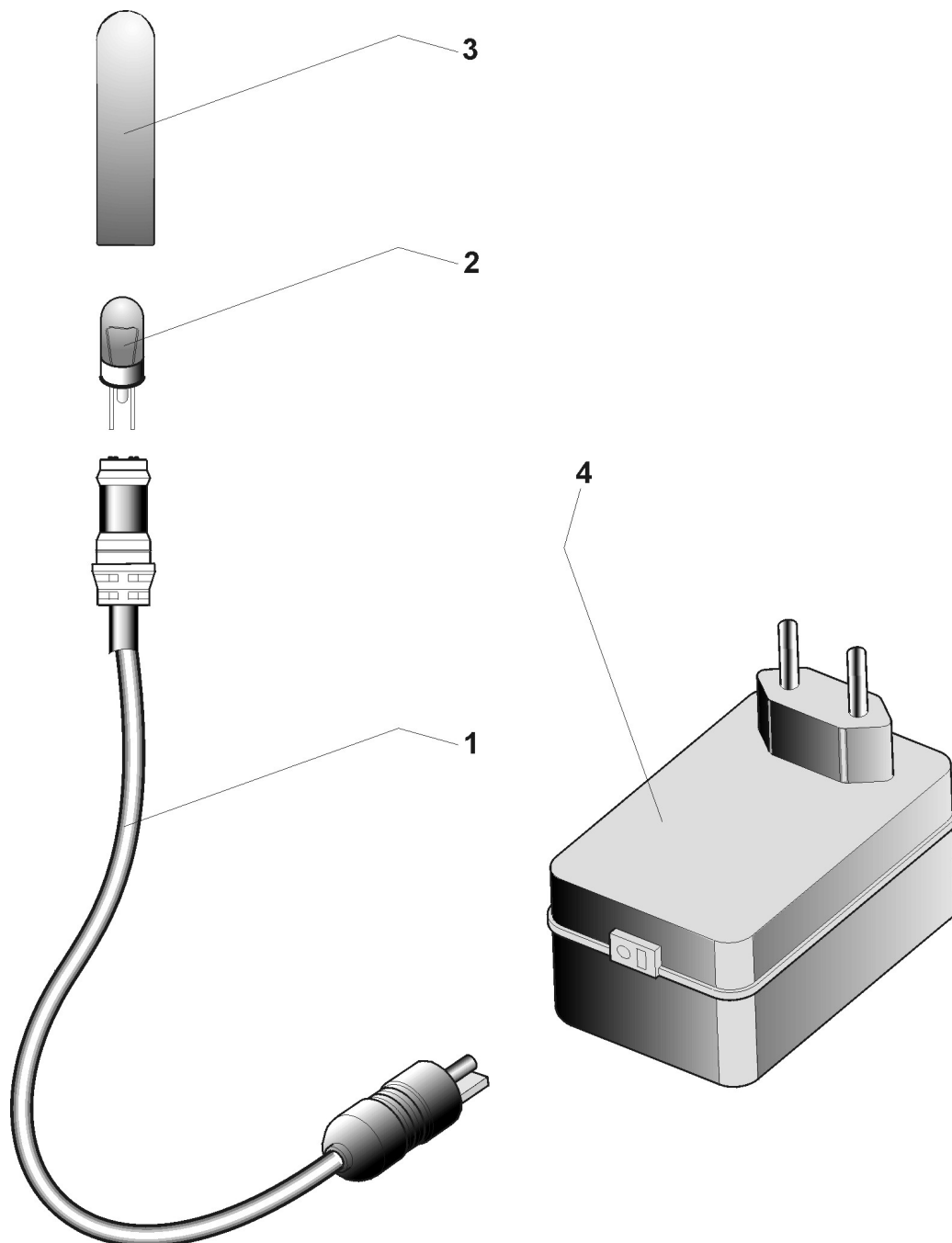


- 52806 Schwimmleuchte D160
- 54994 Schwimmleuchte D160 (12 VTS)
- 52805 Schwimmleuchte D200
- 54995 Schwimmleuchte D 200 (12 VTS)



Pos.-Nr.	ID.-Nr.	Ersatzteilbezeichnung	Spare part description
1	15965	Kuppel 160mm	bowl 160 mm
2	15966	Kuppel 200mm	bowl 200 mm
3	17007	Unterwasserleuchte K1 (12V)	replacement lamp, (12V).
3a	33460	Unterwasserleuchte K1 (12-VTS)	cable for Lunaqua 1 (12VTS)
4	52662	Leuchtmittel	lamp, 5W
5	22435	O- Ring 71 x 3 Silikon rot	o-ring 71 x 3,0, silicon, red
6	17004	Schraubsockel	threaded base
7	14768	Schutzglas	cover, lens
8	15560	Trafo ST 20 VA	transformer St 20 va

53055 Lunaqua MINI

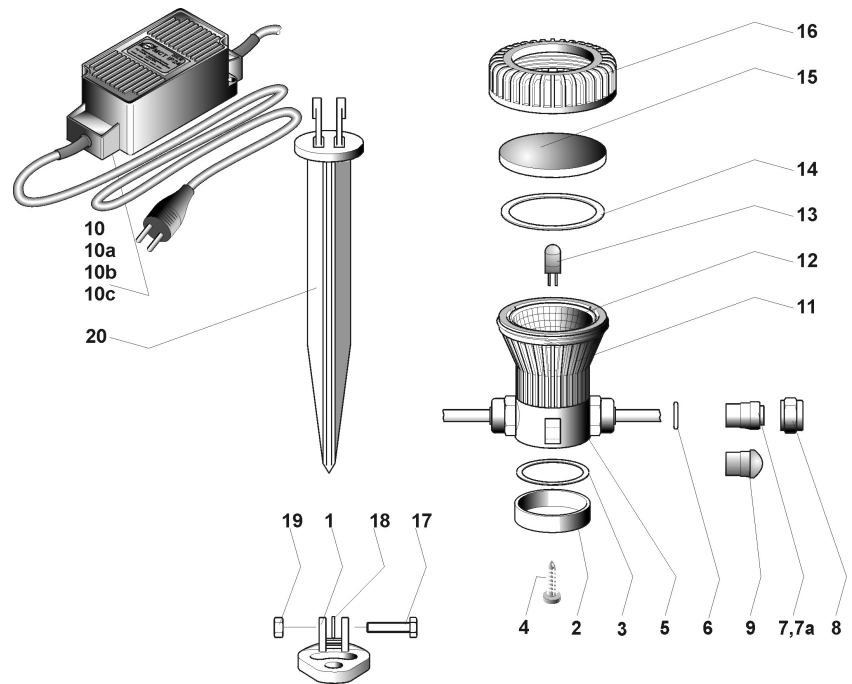


Pos.-Nr.	ID.-Nr.	Ersatzteilbezeichnung	Spare part description
1	22980	Kabel mit Stecker kpl.	cablc 1590MM
2	52662	Ersatzlampe Lunaqua UWL K1	lamp, 5W
3	22970	Schutzglas D 12 x 60,5 Mini	protective glass
4	15560	Stecker Trafo ST 20 VA 12V	transformer St 20 Va 12V

Ersatzteilliste 2009 Spare part list 2009



52177 Lunaqua 2
54993 Lunaqua 2 (12 VTS)

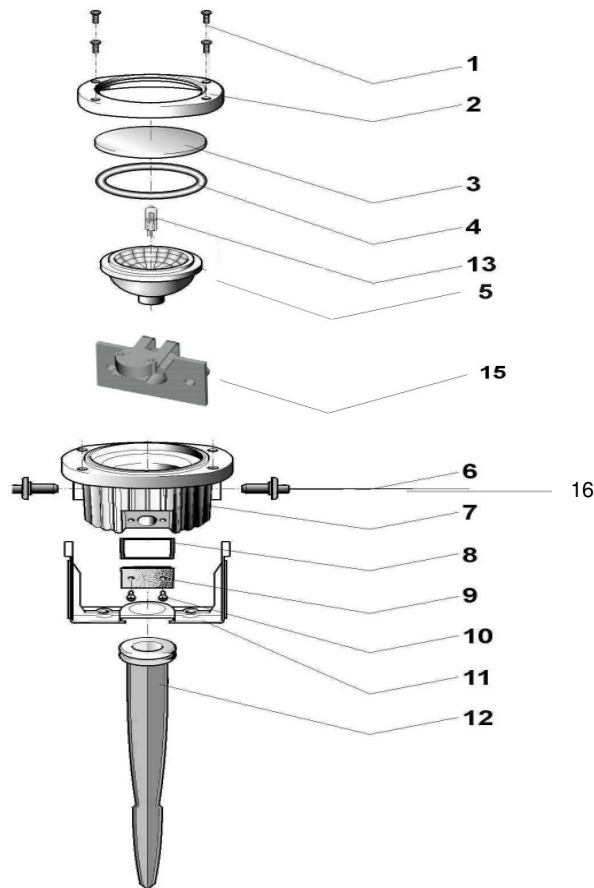


Pos.-Nr.	ID.-Nr.	Ersatzteilbezeichnung	Spare part description
1	34788	Fuß UWS K2	clamp-holder f. UWS K2 u. K3
2	11601	Deckel für Unterteil K2	cover
3	11606	Flachdichtung für Deckel	gasket, flat, base, rubber
4	11631	Deckelschraube	Pt.-Bolt 1411 KA 50 - 14
5	12764	Unterteil mit Fassung	bottom part and lamp holder
6	11162	O-Ring 28 x 2,5	o-ring PN 28,0 x 2,5
7	11587	Kabeldichtung PG 11 für H05	grommet cord seal, rubber
7a	11674	Kabeldichtung PG 11 für H07	grommet cord seal, rubber
8	11586	Überwurfmutter PG 11	cap, K-2 cord seal,
9	11632	Dichtstopfen PG 11	rubber plug PG 11 F. UWS
10	11655	Trafo 50 VA (Set 2)	transformer 50 VA (Set 2)
10a	11590	Trafo 20 VA (Set 1)	transformer 20 VA (Set 1)
10b	11656	Trafo 100 VA (Set 4)	transformer 100 VA (Set 4)
10c	33431	Anschlußleitung kpl. für (12 VTS)	cable, cpl. for 12VTS 3m
11	11610	Gehäuse für UWS K2	housing f. K2
12	11644	Reflektor	reflector
13	70703	Leuchtmittel 12 V~ / 20 W	lamp, 20W 12V (G4)
14	11607	Flachdichtung Hartglasscheibe	gasket, flat, lens, rubber
15	17831	Hartglasscheibe	lens, clear glass K2
16	11608	Oberteil	cover, top, plastic
17	5909	Sechskantschraube 6 x 30	hex. bolt 6 x 30
18	6135	Unterlegscheibe 6,4	washer 6,4
19	6105	Sechskantmutter M6	nut, light brkt. mnt.
20	11597	Erdspieß	spike

Ersatzteilliste 2009 Spare part list 2009



54314 Lunaqua 35 Set
54034 Lunaqua 10

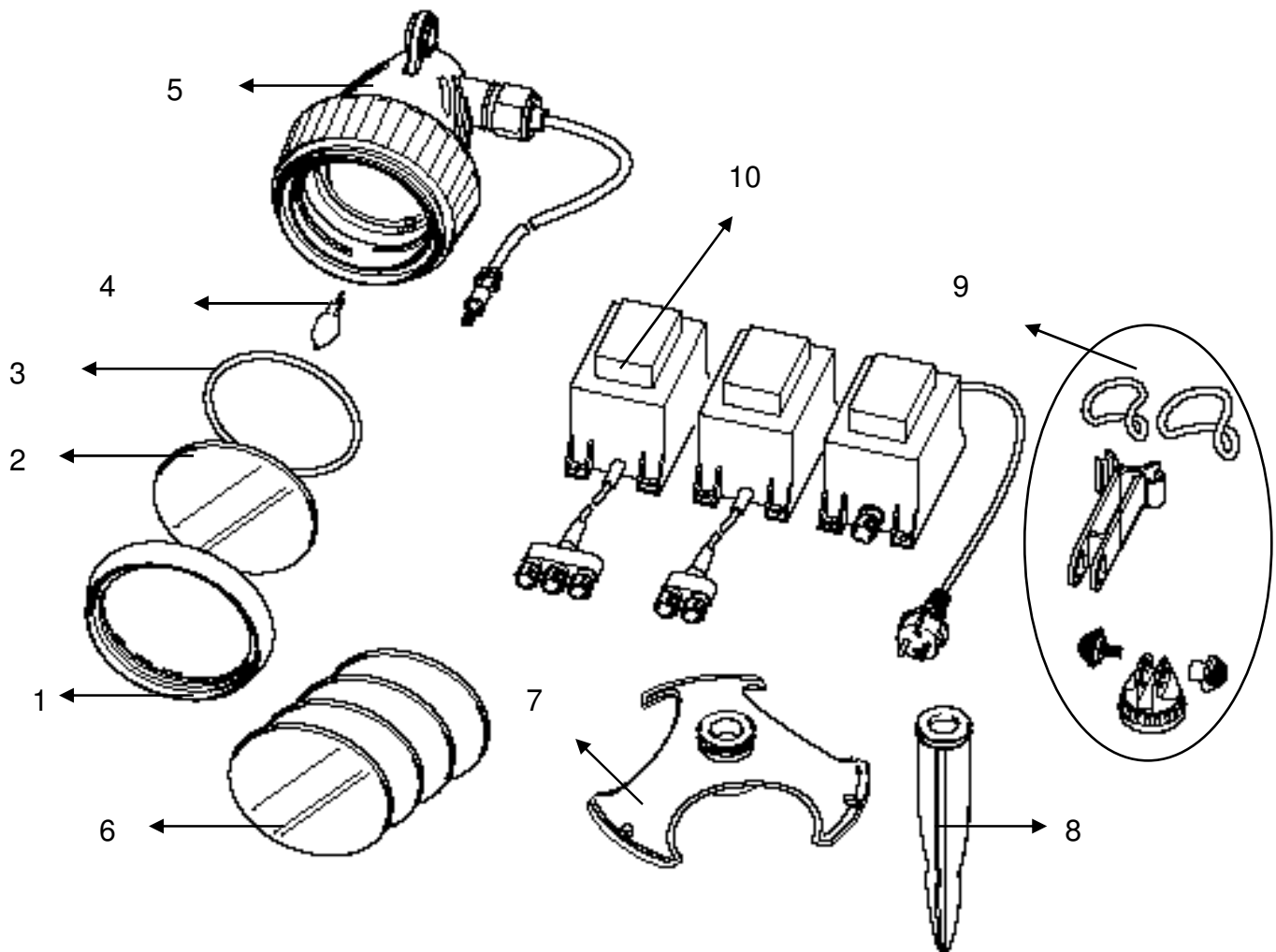


Pos.-Nr.	ID.-Nr.	Ersatzteilbezeichnung	Spare part description
1	06054	Linsenschraube 5 x 16	bolt 5 x 16
2	20280	Oberteil	upper body
3	20685	Lampenglas	lens
4	17084	O- Ring 114,2 x 5,7	o-ring 114,2 x 5,7
5	20686	Reflektor	reflector K10
6	20283	Klemmschraube	clamp bolt c/w nut
7	20281	Unterteil	lower part
8	20682	Flachdichtung 47 x 24 x 0,5	flat gasket 47x24x0,5
9	20547	Blindkappe	gland seal
10	06056	Linsenschraube 5 x 22	bolt 5 x 22
11	20961	Schwenkbügel	bracket
12	20284	Erdspieß	spike
13	54035	Halogenlampe 35W	halogen bulb 35 W
14	20977	Trafo <i>ohne Abbildung</i>	transformer (without drawing)
15	34408	Ersatz Fassung kpl.	replacement lamp holder
16	20962	Mutter	nut

Ersatzteilliste 2009 Spare part list 2009

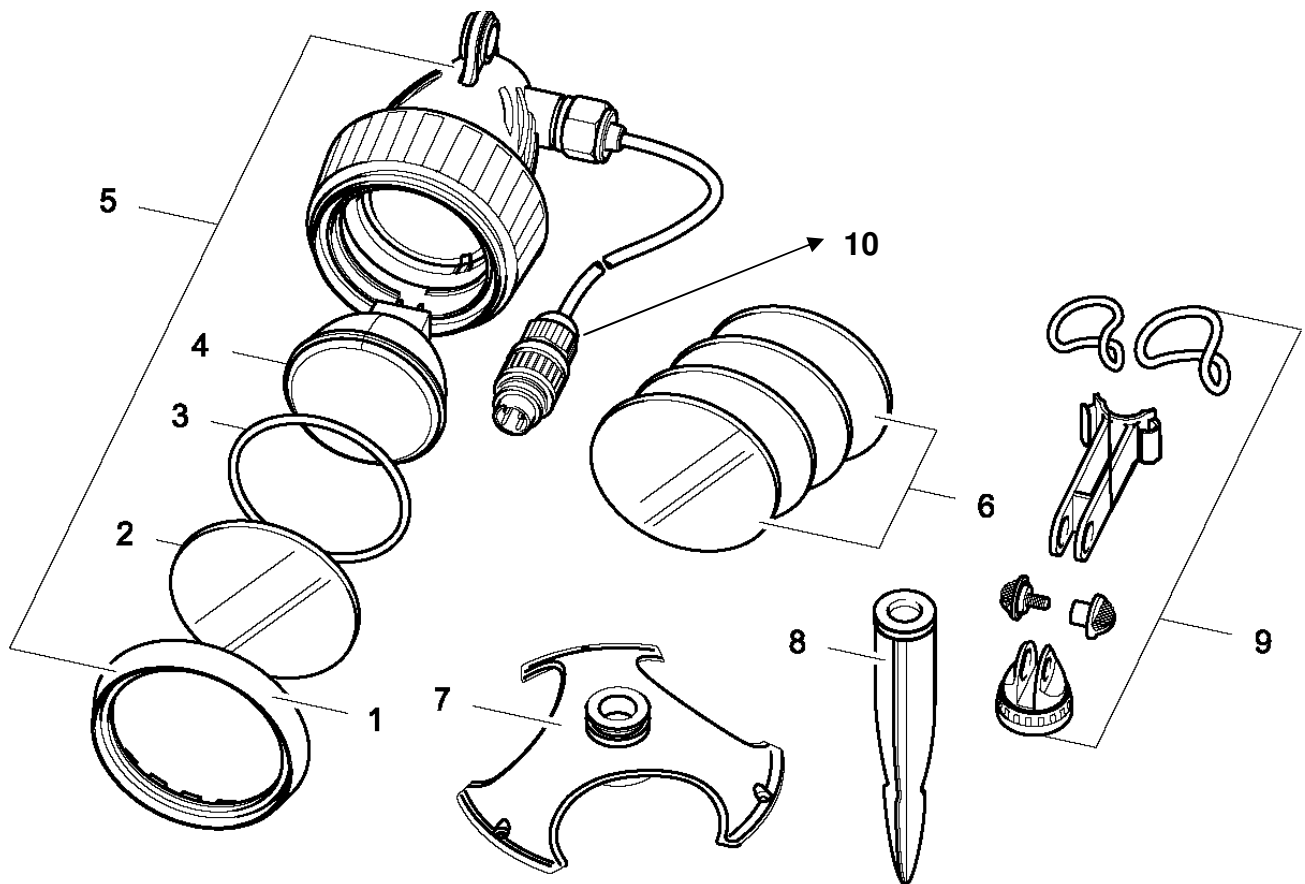


56903 Lunaqua 3 Set 1
56904 Lunaqua 3 Set 2
56905 Lunaqua 3 Set 3



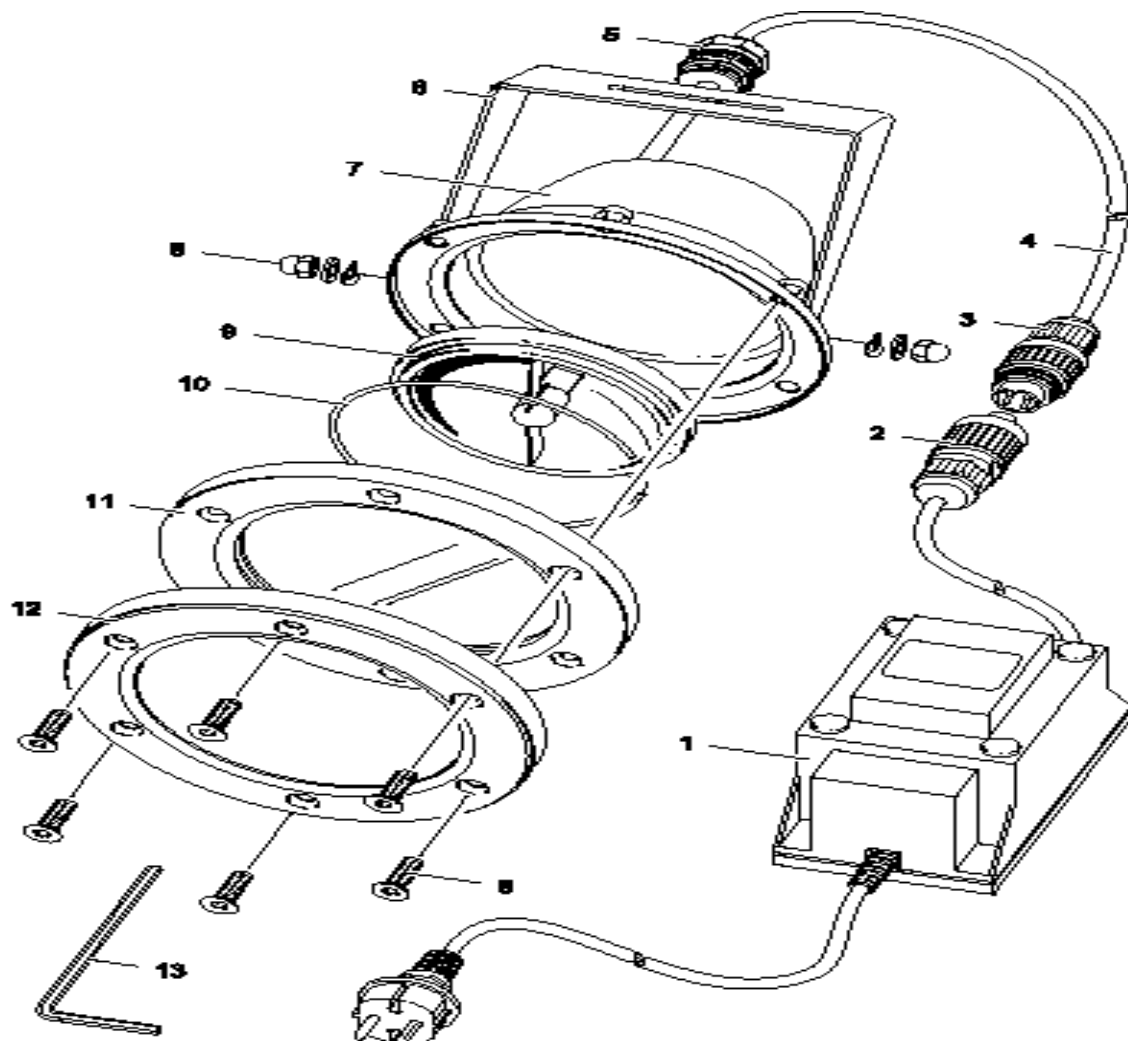
Pos.-Nr.	ID.-Nr.	Ersatzteilbezeichnung	Spare part description
1	27073	Überwurfmutter K 3	connecting nut
2	27259	Glasscheibe	lens clear
3	27267	O-Ring 60 x 2	o-ring silikon 60 x 2
4	70703	Halogenlampe 12 V 20 W	lamp, 20W 12V (G4)
5	35389	BG Scheinwerfer K 3	assembly spotlight
6	27565	Farbscheiben Ersatz 4farbig	replacement colour screen,
7	35387	Standfuß	assembly base
8	20284	Erdspieß	spike
9	27566	Düsenhalterung	replacement
10 a	27067	Trafo 20 VA Set 1	transformer 20VA Set 1
10 b	27068	Trafo 45 VA Set 2	transformer 45VA Set 2
10 c	27069	Trafo 60 VA Set 2	transformer 60VA Set 3

56894 Lunaqua Solar



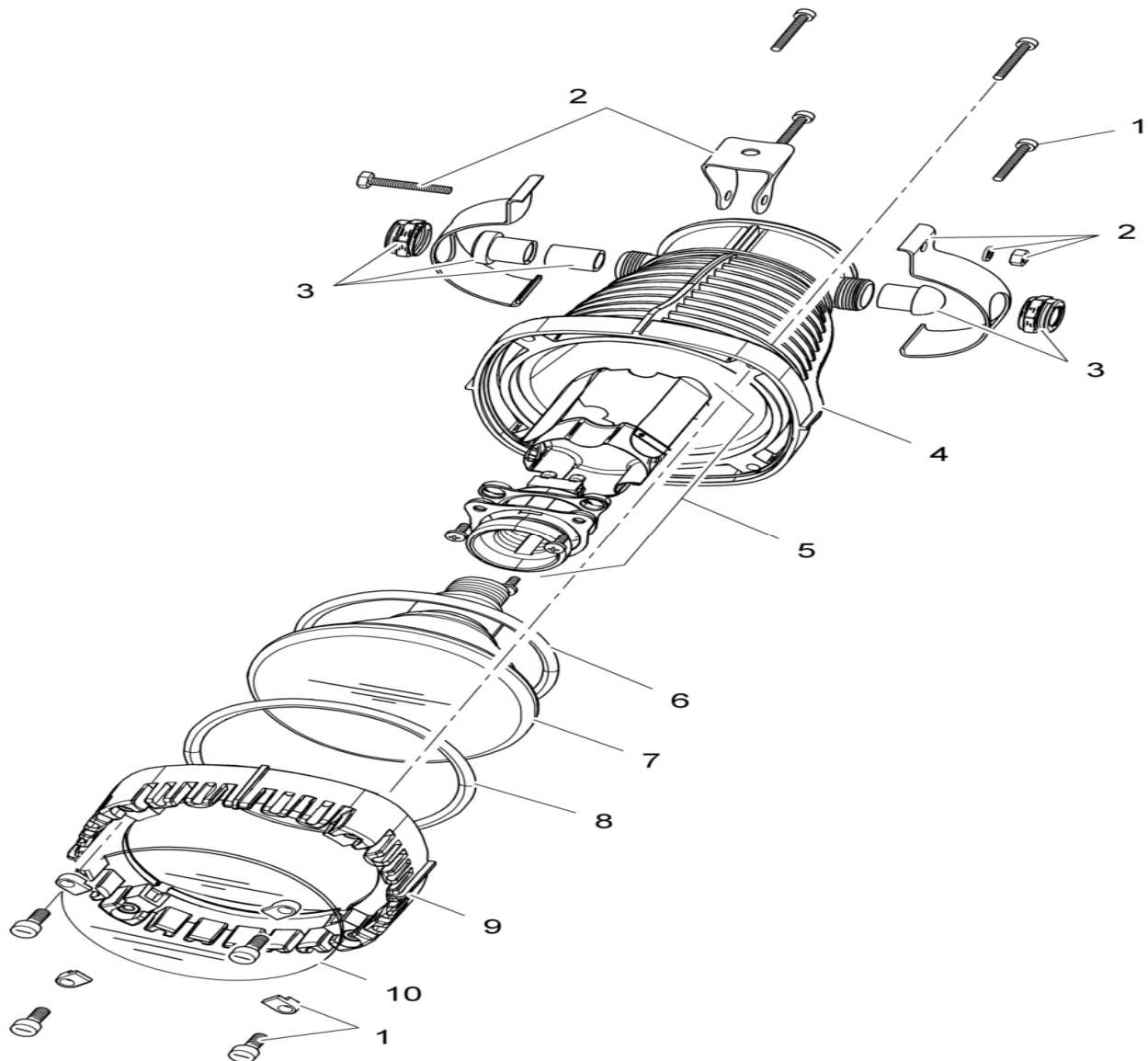
Pos.-Nr.	ID.-Nr.	Ersatzteilbezeichnung	Spare part description
1	27073	Überwurfmutter K 3	connecting nut K3 Set
2	27259	Glasscheibe	lens clear
3	27267	O-Ring 60 x 2	o-ring silikon 60 x 2
4	27071	LED 12 V – 1,5 W	LED 12 V – 1,5 W
5	35391	BG Scheinwerfer Solar	assembly spotlight K3 solar
6	27565	Farbscheiben Ersatz 4farbig	replacement colour screen
7	35387	Standfuß	assembly base K3
8	20284	Erdspieß	spike
9	27566	Düsenhalterung	nozzle holder
10	26931	Stecker	plug

56898 Profilux 100



Pos.-Nr.	ID.-Nr.	Ersatzteilbezeichnung	Spare part description
1	35418	Trafo Profilux 100	replacement transformer
2	26930	Leitungskupplung Solar	cordcoupler Solar
3	26922	Leitungsstecker Solar	cordplug Solar
4	26996	Anschl.Ltg. H07RN	cable H07RN
5	35417	Kleinteile Profilux 100	replacement small parts
6	34572	Halter für Lunaqua 10 VA	fiytire
7	26434	BG Scheinwerfer UWS	assembly
8	27580	Ersatz Set Schrauben	replacement screws
9	52943	Leuchtmittel 12V/100W 30G	lamp, 12V/100W 30G
10	27583	Ersatz Set Klemmring	replacement clamp ring
11	27581	Dichtung+Scheibe	replacement gasket+disc
12	27582	Gehäuseoberteil	replace. housing upper part
13	24279	6KT.-STIFTSCHLÜSSEL	6 hexagon screw driver

57076 Lunaqua 5.1

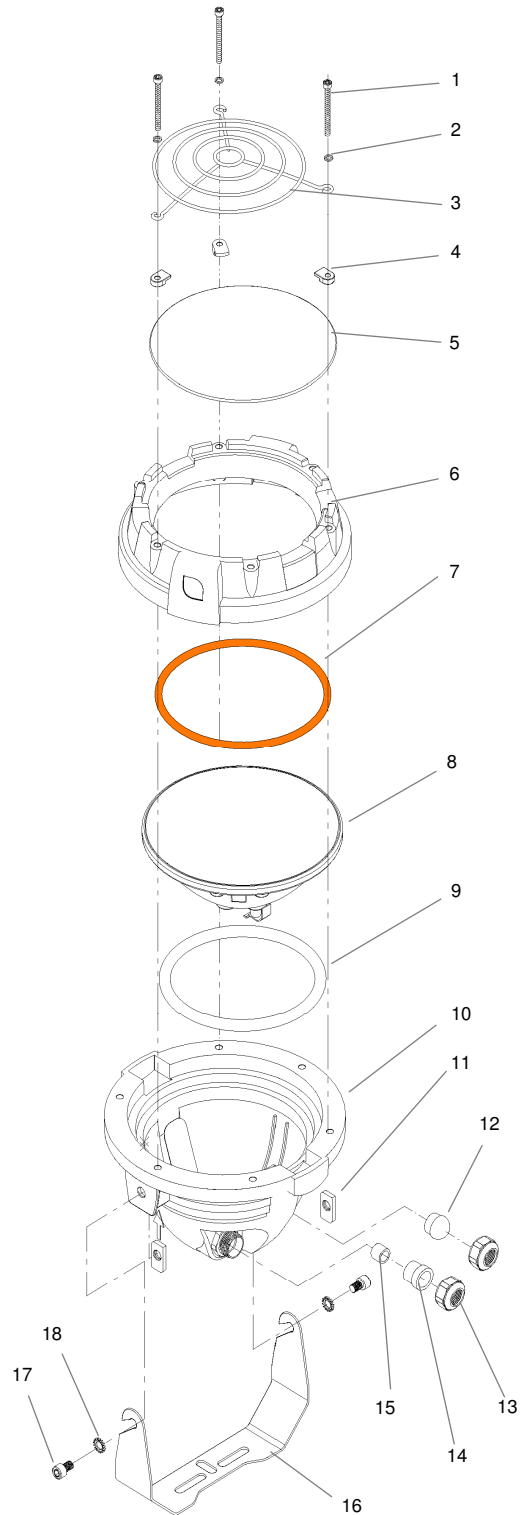


Pos.-Nr.	ID.-Nr.	Ersatzteilbezeichnung	Spare part description
1	35592	Ersatz Schrauben Set	spare parts bolts
2	35595	Halterung kpl.	holder
3	35597	Dichtungen kpl.	spare parts kit gaskets
4	27532	Scheinwerfergehäuse	housing part
5	35596	Fassung kpl.	socket cpl.
6	3636	O-Ring 98 x 7,5	o-ring
7	56812	Leuchtmittel 12 V / 100 W	lamp. PAR 38 100W/12V E27
7	51301	Leuchtmittel 230 V / 120 W/	lamp K5 220 V 120 W 12 G
7	51302	Leuchtmittel 230 / 120 W / 30°	lamp K5 220 V 120W 30 G
8	3637	O-Ring 110 x 6 rot	o-ring 110 x 6
9	27531	Scheinwerferoberenteil	upper part

Ersatzteilliste 2009 Spare part list 2009



57288 UWS K 300



Ersatzteilliste 2009

Spare part list 2009



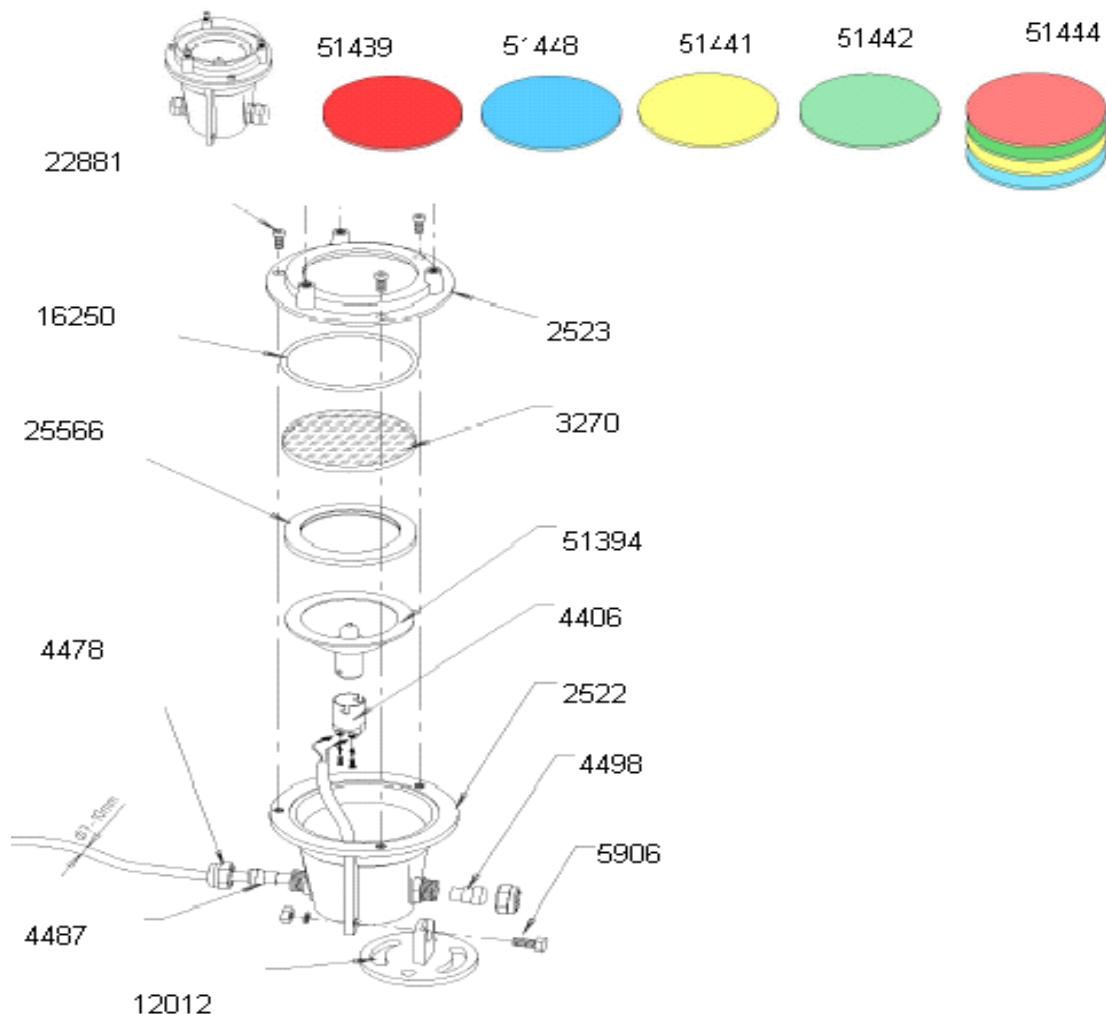
57288 UWS K 300

Pos.-Nr.	ID.-Nr.	Ersatzteilbezeichnung	Spare part description
1	28783	Linsenschraube M5x55	screw M5x55
2	6134	Unterlegscheibe	washer
3	28686	Schutzgitter	protective grating
4	28616	Halteelement	retaining fixture
5 a	57343	Farbscheibe rot	colour lens red
5 b	57344	Farbscheibe blau	colour lens blue
5 c	57345	Farbscheibe gelb	colour lens yellow
5 d	57346	Farbscheibe grün	colour lens green
6	28608	Oberteil	upper part
7	29010	O-Ring 160 x 7	o-ring 160 x 7
8 a	51981	Lampe 12° - 8°, 230V, 300W	lamp 12° - 8°, 230V, 300W
8 b	51982	Lampe 40° - 16°, 230V, 300W	lamp 40° - 16°, 230V, 300W
9	28683	O-Ring 145 x 10	o-ring 145 x 10
10	35599	Gehäuse	housing
11	29011	Klemmblech M8	clamping plate M8
12	28684	Dichtstopfen	close plug
13	28678	Überwurfmutter PG 16	cable nut outside PG 16
14	28681	Kabeldichtung aussen	cable bushing outside
15	28682	Kabeldichtung innen	cable bushing inside
16	28685	Haltebügel	retaining bracket
17	5958	Schraube 8x 16	screw 8 x 16
18	6129	Sicherungsmutter M8	safty nut M8

Ersatzteilliste 2009 Spare part list 2009

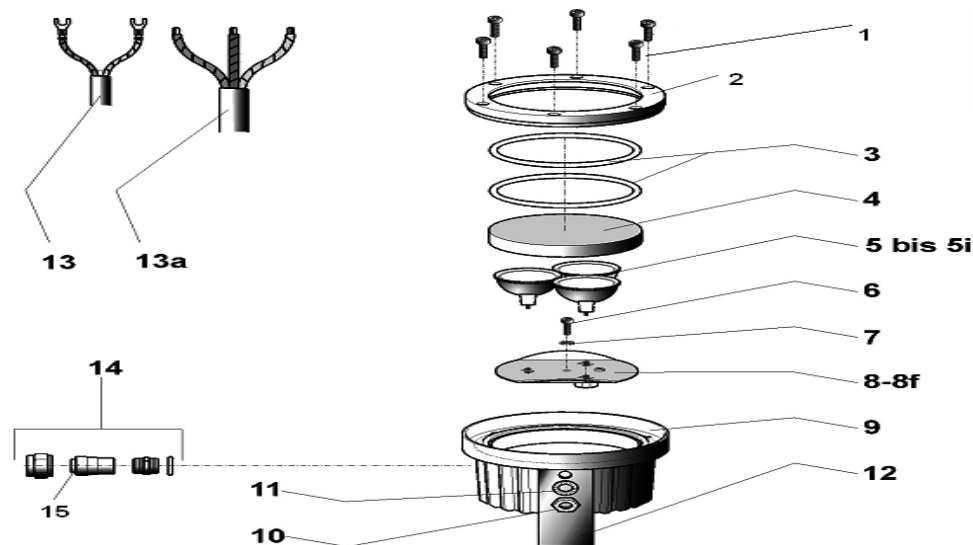


51446 + 51447 UWS Tn 508 – 12 V



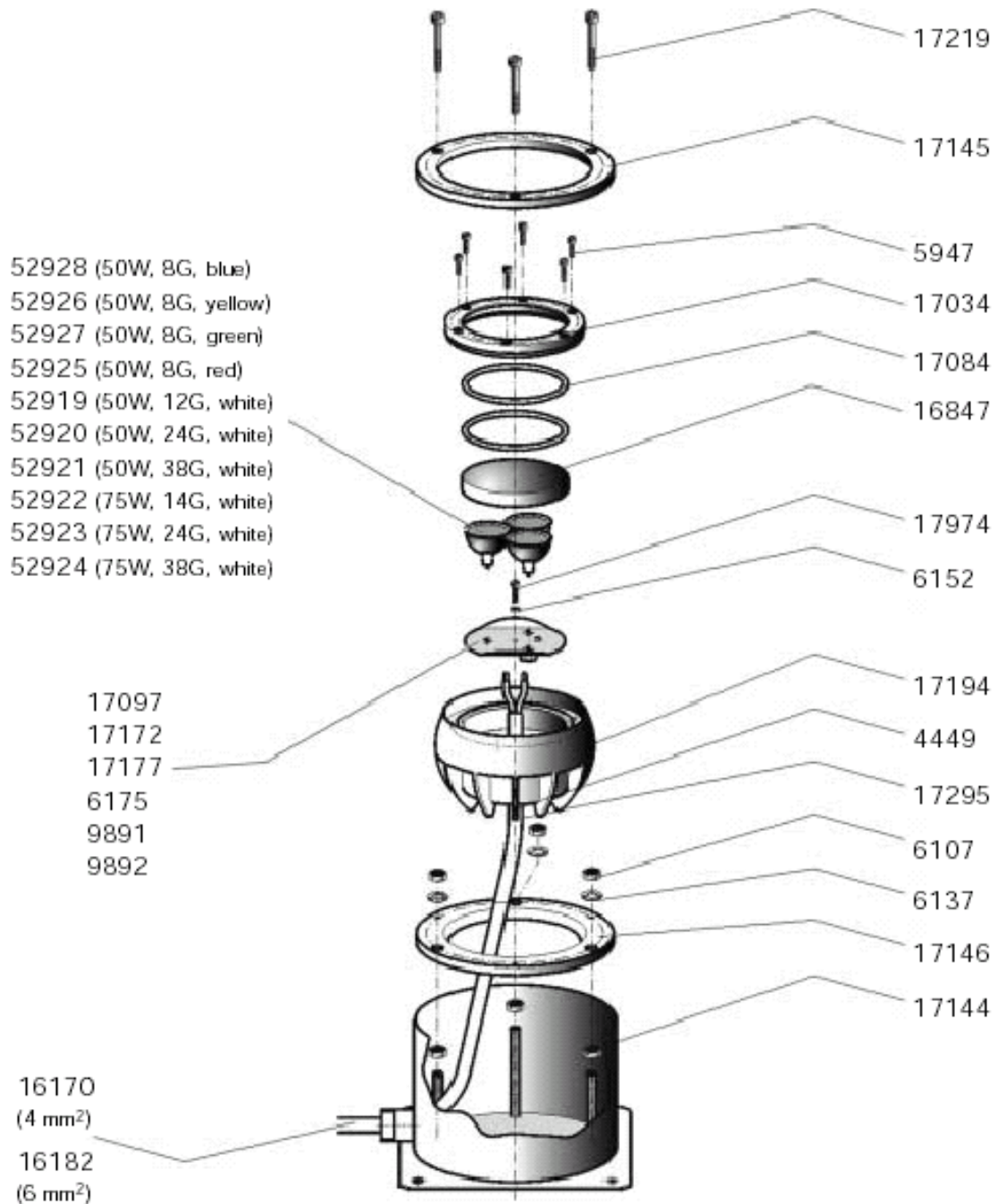
Pos-Nr	ID-Nr	Ersatzteilbezeichnung	Spare part description
1	2522	SCHEINW. GEH.	housing
2	2523	SCHEINWERFER RING	light ring
3	3270	HARTGLASSCHEIBE	hard glas cover
4	3526	O-RING PN 16 X 2	o-ring 16 x 2,0 SH75, NBR
5	3791	ANSCHLUSSLEITUNG	cable H07 RN F 3 X 1,5
6	51394	HALOGENLAMPE 12V 50W	lamp K5 220 V 30 G
7	4406	FASSUNG	halogen lamp holder
8	6105	6KT Mutter V2A Din 934 M 6	nut, light brkt. mnt.
9	6135	U-SCHEIBE V2A	washer V2A DIN 125 6,4
10	12012	FUß UWL TN 100	foot uwl tn 100
11	22881	LINS. SCHR. V2A M 5 x 10	cheese Head Screw
12	5906	6KT-SCHR.V2A DIN933 6X16	hexagonal Screw V2a
13	4461	DOPPELN.PG 11/13,5	gland assembly, cpl. PG 21
14	4487	DICH-EIN.PG13,5	cable seal 2-T. PG 13+16
15	4498	STOPFEN PG13,5	cable seal PG 16/12
16	4478	Überwurfmutter PG 13,5	union Nut Pg 13
17	16250	O-Ring 65 x 3	o-ring 65 x 3
18	25566	Flachdichtung	flat gasket

52908 Unterwasserscheinwerfer UWS MP T3-12V



Pos.-Nr.	ID.-Nr.	Ersatzteilbezeichnung	Spare part description
1	5947	Zylinderschrauben M5 x 20	cylinder Bolt
2	17034	Klemmring	clamp ring
3	17084	O- Ring 114,2 x 5,7	o- ring 114,2 x 5,7
4	16847	Hartglasscheibe D 115 x 15	glass
5	52928	Lampe 12V~ / 50W 8G blau	lamp 12V / 50W, blue
5a	52926	Lampe 12V~ / 50W 8G gelb	lamp 12V / 50W, yellow
5b	52927	Lampe 12V~ / 50W 8G grün	lamp 12V / 50W, green
5c	52925	Lampe 12V~ / 50W 8G rot	lamp 12V / 50W, red
5d	52919	Lampe 12V~ / 50W 12G weiß	lamp 12V / 50W 1
5e	52920	Lampe 12V~ / 50W 24G weiß	lamp 12V / 50W, white
5f	52921	Lampe 12V~ / 50W 38G weiß	lamp, 50W 12V 38 DEG.
5g	52922	Lampe 12V~ / 75W 14G weiß	lamp 12V / 75W 1
5h	52923	Lampe 12V~ / 75W 24G weiß	lamp 12V / 75W 2
5i	52924	Lampe 12V~ / 75W 38G weiß	lamp 12V / 75W 3
6	17974	Zylinderschraube 5 x 25	cylinder Bolt V2A
7	6152	Fächerscheibe	washer, flat
8a	17097	Fassungshalteblech	lamp holder holding plate
8b	17172	Halogenfassung GX 5,3	halogen lamp holder GX 5,3
8c	17177	Euro-Klemmleiste, 2-pol.	cable connector c/w 2 poles
8d	9891	6-kt. Mutter MS DIN 439	hex. nut MS M4
8e	5998	Zylinderschraube M4 x 20	cheese head screw V2a
8f	6133	U-Scheibe VA DIN 125 4,3	wWasher VA 4,3
9	17191	Gehäuse UWS MP / T3	housing UWS MP/T3
10	5905	6-kt. Schraube	hexagonal Screw V2a
11	6153	Fächerscheibe V2A A6	serrated locking washer V2A
12	17035	Befestigungswinkel	bracket
13	16170	Anschlussleitung 4mm ²	cable 4 mm
13a	16182	Anschlussleitung 6mm ²	cable 6 mm
14	4449	Verschraubung, kpl.	gland assembly, cpl. PG 21
15	17295	Dichteinsatz für	cable seal PG 21 D. 12,5

52905 Unterwasserscheinwerfer UWS MP TS 3-12V~



Ersatzteilliste 2009

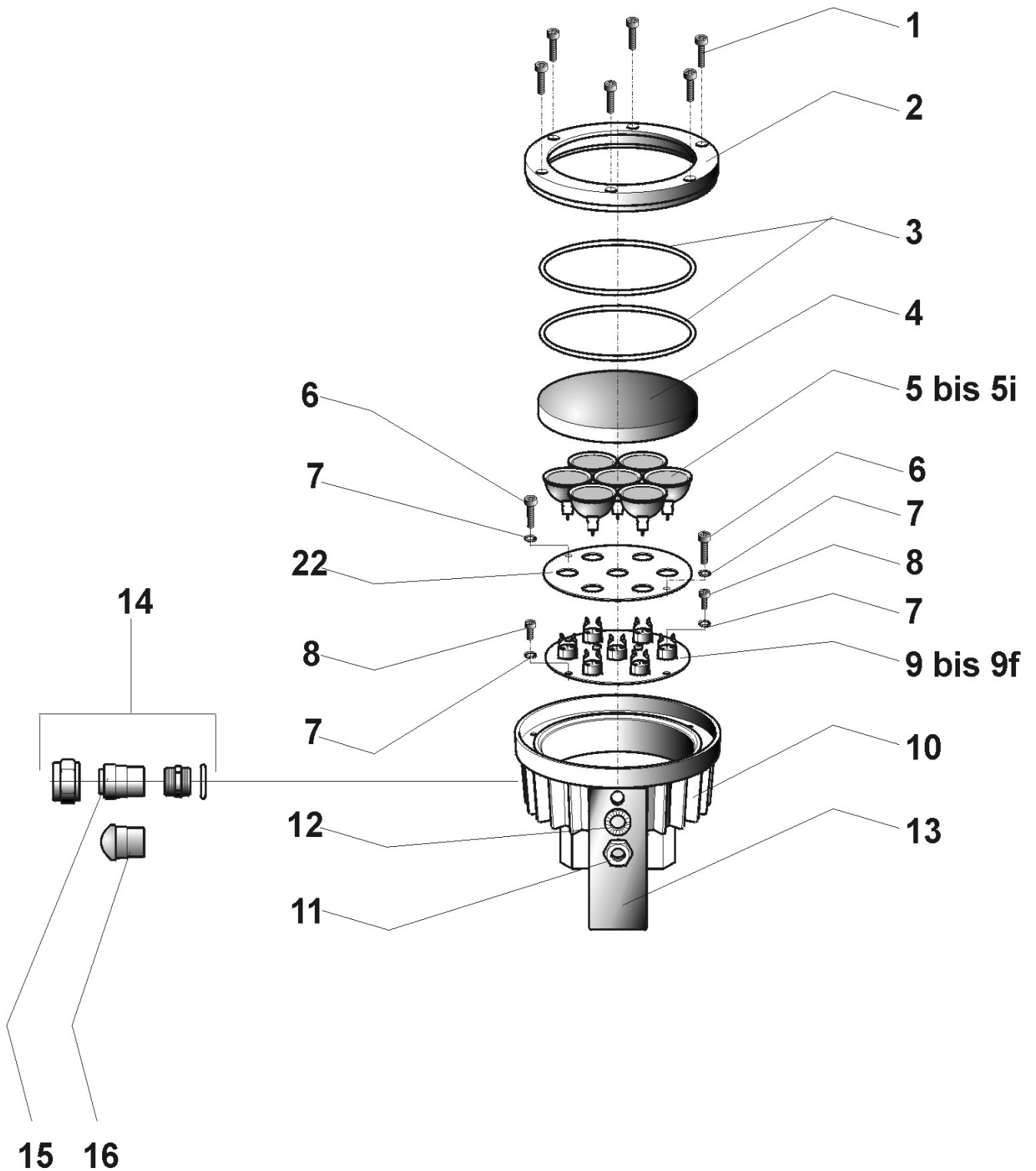
Spare part list 2009



52905 Unterwasserscheinwerfer UWS MP TS 3-12V

Pos.-Nr.	ID.-Nr.	Ersatzteilbezeichnung	Spare part description
1	17219	Zylinderschrauben V2A	cylinder bolt
2	17145	Oberer Klemmring	upper clamp ring
3	5947	Zylinderschraube M5 x 20	cylinder bolt
4	17034	Klemmring UWS	clamp ring UWS T 111 / TS 111
5	17084	O- Ring 114,2 x 5,7	o- ring 114,2 x 5,7
6	16847	Hartglasscheibe 115 x 15	glass only
7	52928	Lampe 12V~ / 50W 8G blau	halogen lamp 12V / 50W, blue
7a	52926	Lampe 12V~ / 50W 8G gelb	halogen lamp 12V / 50W, yellow
7b	52927	Lampe 12V~ / 50W 8G grün	halogen lamp 12V / 50W, green
7c	52925	Lampe 12V~ / 50W 8G rot	halogen lamp 12V / 50W, red
7d	52919	Lampe 12V~ / 50W 12G weiß	halogen lamp 12V / 50W 1
7e	52920	Lampe 12V~ / 50W 24G weiß	halogen lamp 12V / 50W, white
7f	52921	Lampe 12V~ / 50W 38G weiß	halogen lamp 12V / 50W 38
7g	52922	Lampe 12V~ / 75W 14G weiß	halogen lamp 12V / 75W 1
7h	52923	Lampe 12V~ / 75W 24G weiß	halogen lamp 12V / 75W 2
7i	52924	Lampe 12V~ / 75W 38G weiß	halogen lamp 12V / 75W 3
8	17974	Zylinderschraube V2A	cylinder bolt DIN 912 5 x 25
9	6152	Fächerscheibe V2A	washer, flat
10a	17097	Fassungshalteblech	lamp holder holding plate
10b	17172	Halogenfassung GX 5,3	halogen lamp holder GX 5,3
10c	17177	Euroklemmleiste 2-Pol.	cable connector c/w 2 poles
10d	6175	Zylinderschraube M4 x 22	cylinder Bolt MS DIN 85 4x22
10e	9891	6-kt. Mutter MS DIN 439 M4	hex. nut MS DIN 439 M4
10f	9892	U-Scheibe V2A DIN125 4,3	washer VA DIN 9021 4,3
11	17194	Gehäuse UWS MP / TS3	housing UWS MP/TS3
12	4449	Verschraubung kpl. PG21	gland assembly, cpl. PG 21
13	17295	Dichtungseinsatz	cable seal PG 21 D. 12,5
14	6107	6-kt. Mutter V2A DIN 934 M10	hex. nut V2A M 10
15	6137	U-Scheibe VA DIN 125 4,3	washer
16	17146	Unterer Klemmring	bottom clamp ring
17	17144	VA Einbautopf	stainless steel base housing
18	16170	Anschlussleitung 4 mm ²	Cable 4 mm
18a	16182	Anschlussleitung 6 mm ²	Cable 6 mm

52906 Unterwasserscheinwerfer UWS MP T7-12V~



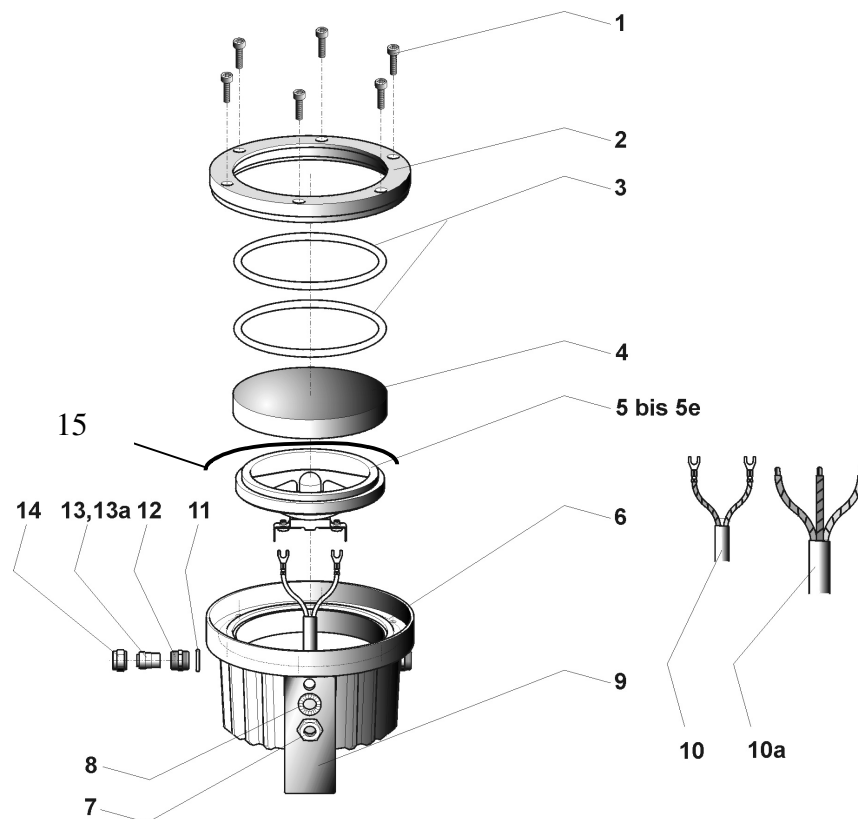
Ersatzteil-Stückliste
siehe folgende Seite

Ersatzteilliste 2009
Spare part list 2009



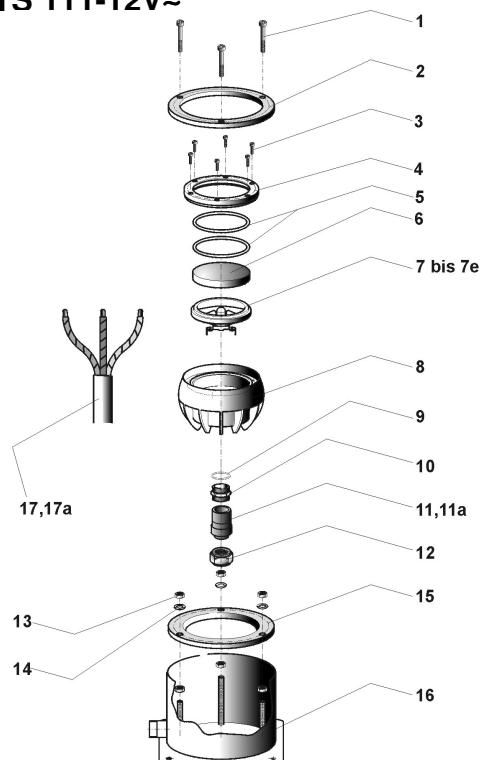
Pos.-Nr.	ID.-Nr.	Ersatzteilbezeichnung	Spare part description
1	5950	Zylinderschraube M6 x 20	cylinder bolt
2	17078	Befestigungsring	fixing ring
3	17085	O-Ring 164,47 x 5,33	o-ring 164,47 x 5,33
4	15969	Hartglasscheibe D 167 x 15	toughened glass 167 x 15
5	52928	Lampe 12 V / 50 W 8G blau	halogen lamp 12V / 50W, blue
5a	52926	Lampe 12 V / 50 W 8G gelb	halogen lamp 12V / 50W, yellow
5b	52927	Lampe 12 V / 50 W 8G grün	halogen lamp 12V / 50W, green
5c	52925	Lampe 12 V / 50 W 8G rot	halogen lamp 12V / 50W, red
5d	52919	Lampe 12 V / 50 W 12G weiß	halogen lamp 12V / 50W 1
5e	52920	Lampe 12 V / 50 W 24G weiß	halogen lamp 12V / 50W, white
5f	52921	Lampe 12 V / 50 W 38G weiß	halogen lamp 12V / 50W 38
5g	52922	Lampe 12 V / 50 W 14G weiß	halogen lamp 12V / 75W 1
5h	52923	Lampe 12 V / 50 W 24G weiß	halogen lamp 12V / 75W 2
5i	52924	Lampe 12 V / 50 W 38G weiß	halogen lamp 12V / 75W 3
6	5953	Zylinderschraube M6 x 35	cylinder bolt M6 x 35
7	6153	Fächerscheibe V2A	serrated locking washer V2A
8	5948	Zylinderschraube M6 x 12	cylinder bolt M6 x 12
9a	17099	Fassungshalteblech	lamp holder holding plate
9b	17092	Halogen-Lampenfassung	halogen lamp holder
9c	17178	Euro-Klemmleiste 5-pol.	cable connector c/w 5 poles
9d	6175	Zylinderschraube 4 x 22	cylinder Bolt MS DIN 85 4x22
9e	9891	6-kt. Mutter M4	hex. nut MS DIN 439 M4
9f	9892	U-Scheibe MS DIN 9021 4,3	washer VA DIN 9021 4,3
10	17079	Gehäuse	housing UWS MP T7
11	14297	6-kt. Schraube M8 x 10	hex. bolt V2A DIN 933 m8 x 10
12	6154	Fächerscheibe VA	bolt VA DIN 6798
13	17098	Befestigungswinkel	fixing bend
14	4449	Verschraubung, kpl.	gland assembly, cpl. PG 21
15	17295	Dichtungseinsatz	cable seal PG 21 D. 12,5
16	12650	Dichtstopfen	gland plug PG 21
22	17100	Strahlblech UWS	heat conducting metal

52904 Unterwasserscheinwerfer UWS T 111 - 12V~



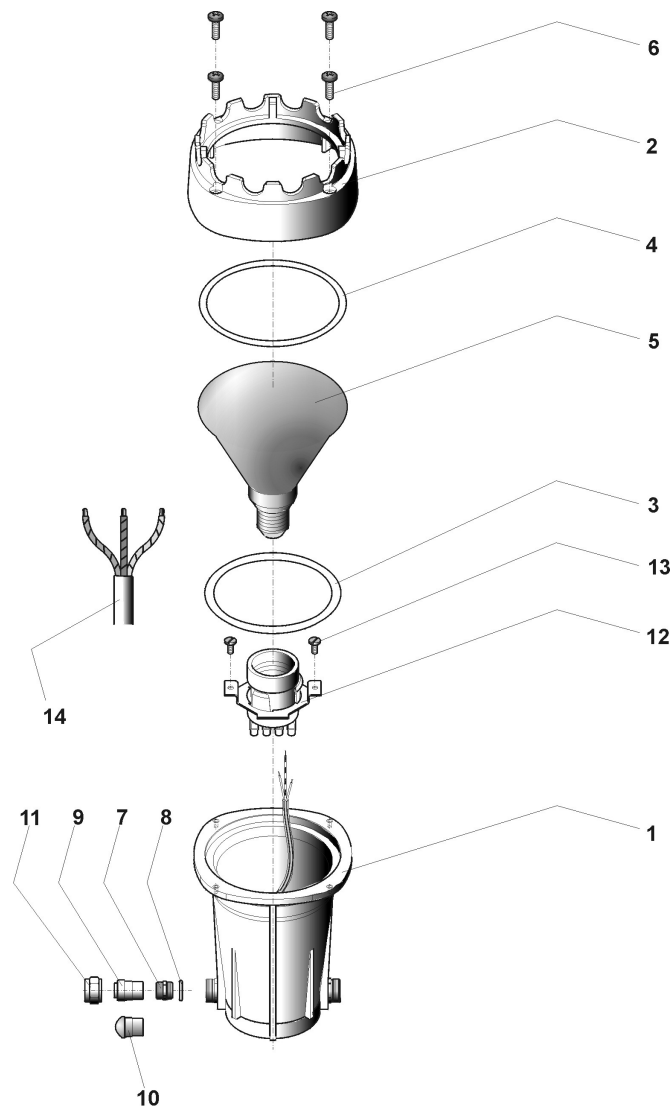
Pos.-Nr.	ID.-Nr.	Ersatzteilbezeichnung	Spare part description
1	5947	Zylinderschraube M5 x 20	cylinder bolt
2	17034	Klemmring	clamp ring UWS T 111 / TS 111
3	17084	O-Ring 114,2 x 5,7	o-ring 114,2 x 5,7
4	16847	Hartglasscheibe D 115 x 5G	glass
5	52938	Halogenlampe 12 V/50 W 5G	lamp, , 50AR111/8/SP 12V Wht
5a	52939	Halogenlampe 12 V/50 W 30G	lamp, , 50AR111/25/FL 12V,
5b	52940	Halogenlampe 12 V/75 W 10G	lamp, 75AR111/8/SP 12V,
5c	52941	Halogenlampe 12 V/75 W 30G	lamp, 75AR111/25/FL 12V,
5d	52942	Halogenlampe 12 V/100 W 10G	lamp, 100AR111/8/SP 12V,
5e	52943	Halogenlampe 12 V/100 W 30G	lamp, 100WAR111/25/FL 12V,
6	17033	Gehäuse	housing UWS T 111
7	5905	6-kt. Schraube 6 x 10	hexagonal Screw V2a M6 X 10
8	6153	Fächerscheibe A6	serrated locking washer V2A A 6
9	17035	Halterung	bracket
10	16170	Anschlussleitung 4mm ²	cable 4 mm
10a	16182	Anschlussleitung 6 mm ²	cable 6 mm
11	3526	O-Ring 16 x 2,5	o-ring 16 x 2,0 SH75, NBR
12	4462	Doppelnippel	double nipple PG13,5/16
13	4484	Dichtungseinsatz PG 13	cable seal 2-T. PG 13+16
13a	4490	Dichtungseinsatz PG 16	cable seal PG 16/12
14	4479	Überwurfmutter	retaining nut PG 16
15	17924	Sprengring	snap ring

52909 Unterwasserscheinwerfer UWS TS 111-12V~



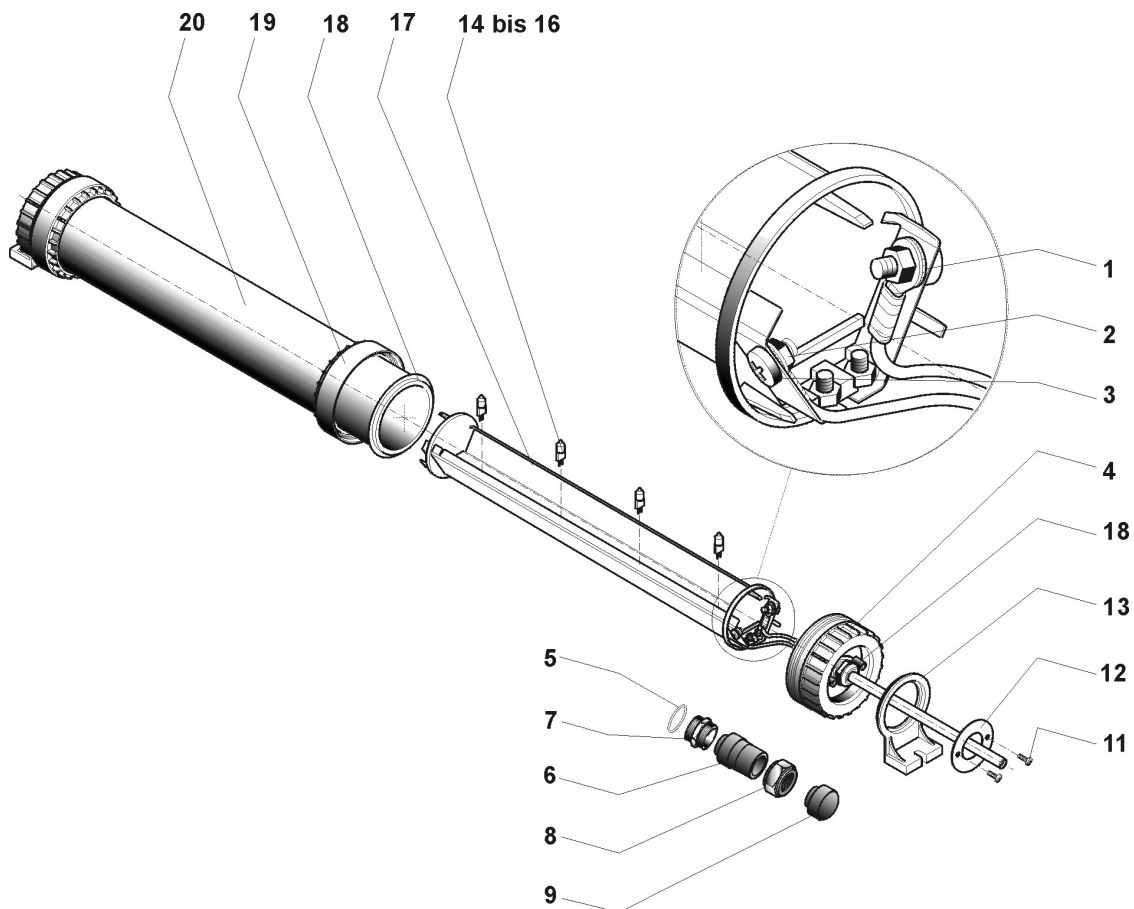
Pos.-Nr.	ID.-Nr.	Ersatzteilbezeichnung	Spare part description
1	17219	Zylinderschraube M6x 70	cylinder bolt
2	17145	Oberer Klemmring	upper clamp ring
3	5947	Zylinderschraube M5x20	cylinder bolt
4	17034	Klemmring	clamp ring
5	17084	O-Ring 114,2 x 5,7	o-ring 114,2 x 5,7
6	16847	Hartglasscheibe D 115 x 5G	glas
7	52938	Hartglasscheibe D 115 x 5G	lamp, , 50AR111/8/SP 12V
7a	52939	Halogenlampe 12 V/50 W 5G	lamp, , 50AR111/25/FL 12V,
7b	52940	Halogenlampe 12 V/50 W 30G	lamp, 75AR111/8/SP 12V,
7c	52941	Halogenlampe 12 V/75 W 10G	lamp, 75AR111/25/FL 12V,
7d	52942	Halogenlampe 12 V/75 W 30G	lamp, , 100AR111/8/SP 12V,
7e	52943	Halogenlampe 12 V/100W 10G	lamp, 100WAR111/ 12V,
8	17036	Gehäuse	housing UWS TS111
9	3526	O-Ring 16 x 2,5	o-ring 16 x 2,0 SH75, NBR
10	4462	Doppelnippel	double nipple PG13,5/16
11	4490	Dichtungseinsatz PG 16	cable seal PG 16/12
11a	4484	Dichtungseinsatz PG 13	cable seal 2-T. PG 13+16
12	4479	Überwurfmutter	retaining nut PG 16
13	6107	6-kt. Schraube M10	hex. nut V2A DIN 934 M 10
14	6137	Unterlegscheibe	washer VA DIN 125
15	17146	Unterer Klemmring	bottom clamp ring
16	17144	VA Einbautopf	stainless steel base housing
17	16170	Anschlussleitung 4mm ²	cable 4 mm
17a	16182	Anschlussleitung 6 mm ²	cable 6 mm

51314 Unterwasserscheinwerfer UWS T 150 / 155



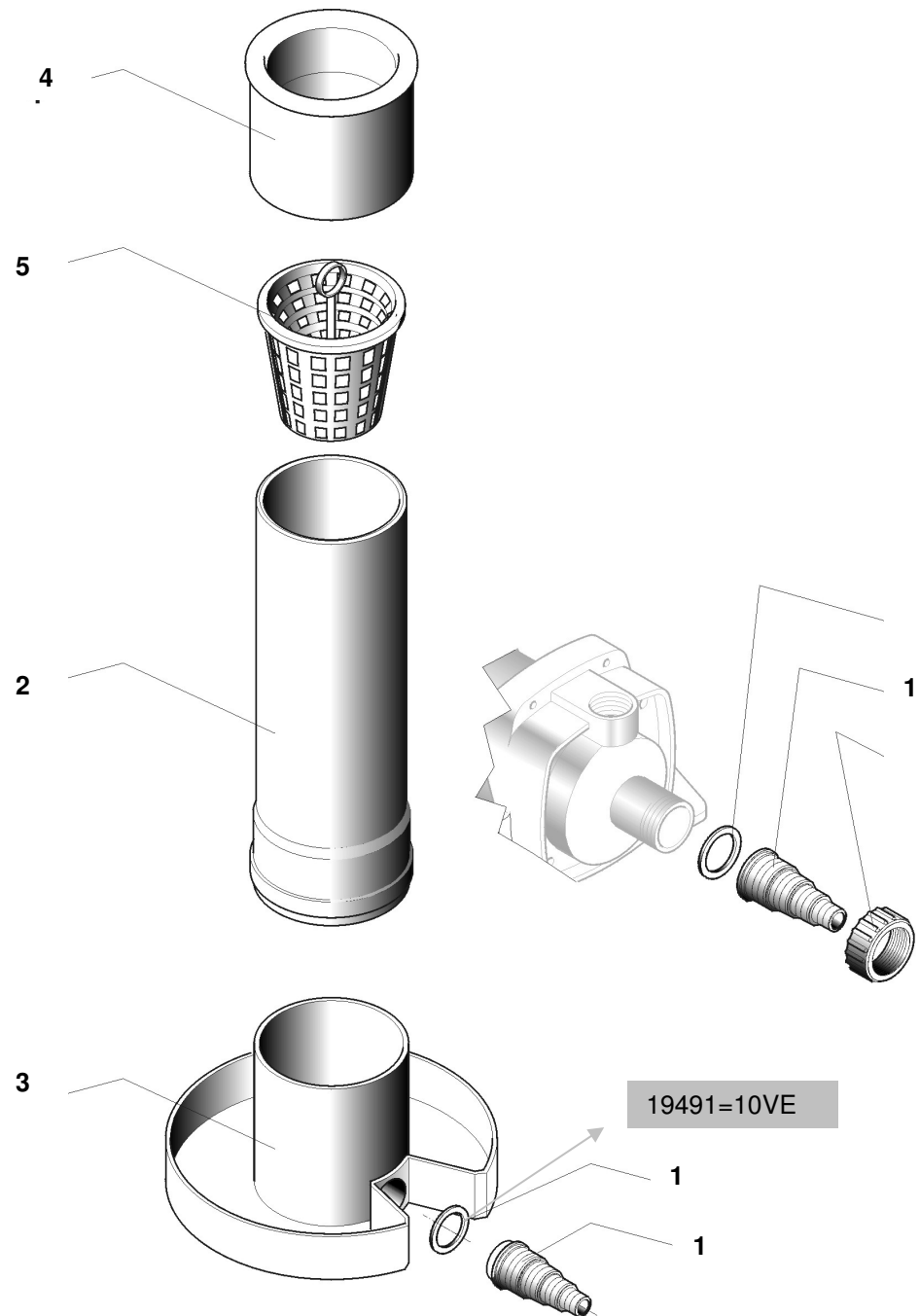
Pos.-Nr.	ID.-Nr.	Ersatzteilbezeichnung	Spare part description
1	02486	Scheinwerfergehäuse	housing for underwater light
2	02487	Scheinwerferdeckel	cover for underwater light
3	03636	O- Ring SI 98,0 x 7,5 rot	o- ring SI 98,0 x 7,5 red
4	03637	O- Ring SI 110,0 x 6,0 rot	o- ring SI 110,0 x 6,0 red
5	51301	Reflektorlampe	replacement lamp 220 V 12 G
6	06059	Linsenschraube 5 x 35	srew, housing
7	04462	Doppelnippel PG 13,5 / 16	double nipple PG13,5/16
8	03526	O- Ring PN 16,0 x 2,0	o-ring 16 x 2,0
9	4489	Dichtungseinsatz	cable seal
10	4499	Stopfen	gland plug PG 16
11	4479	Überwurfmutter PG 19	retaining nut PG 16
12	1559	Fassung mit Halterung, kpl.	lamp Holder Cpl. Uws K5
13	5993	Zylinderschraube M 4 x 5	cylinder Bolt
14	3774	Anschlussleitung 10m	cable H07 RN F 3 X 1,5

52907 Unterwasser-Röhrenleuchte T 80-500- 12V~



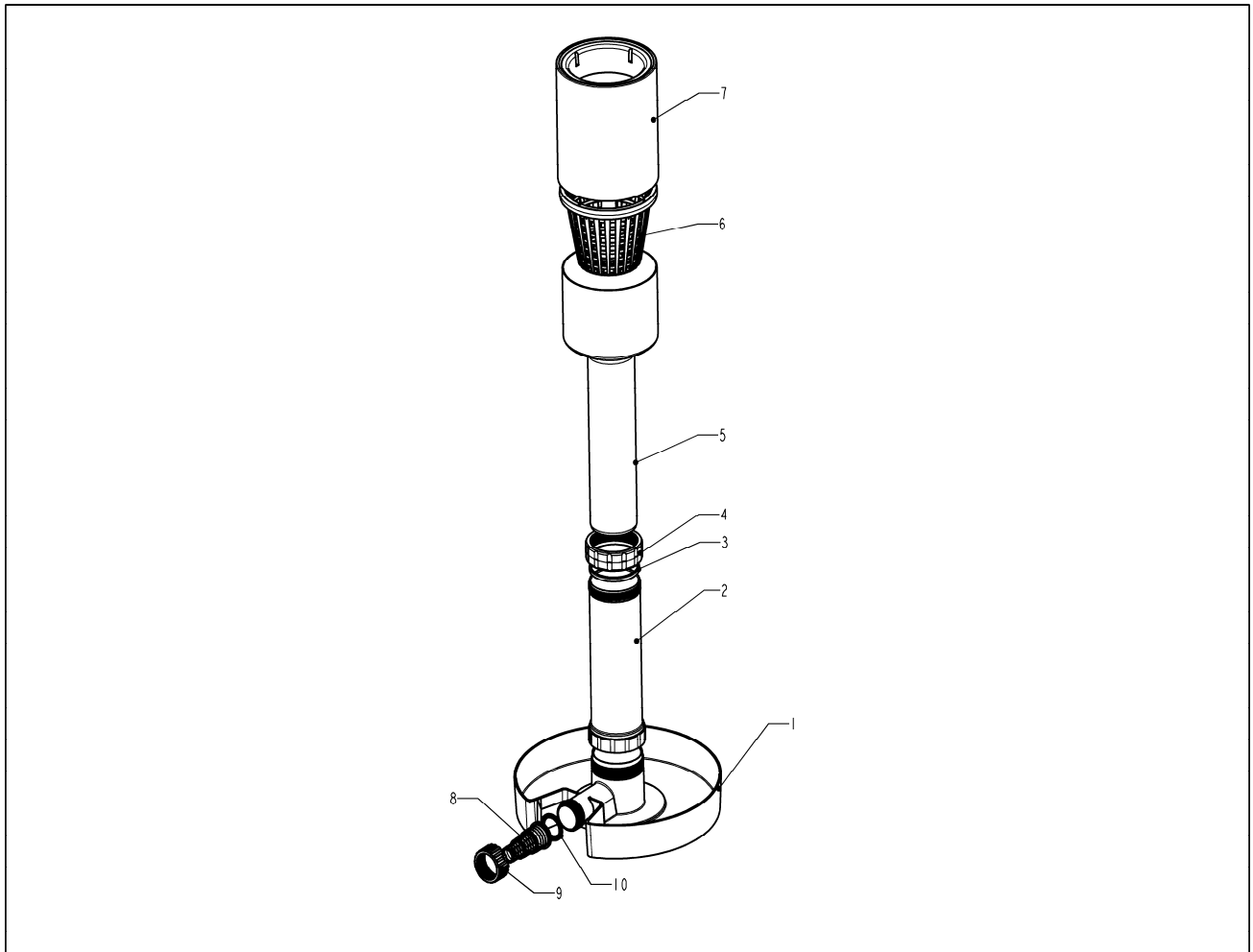
Pos.-Nr.	ID.-Nr.	Ersatzteilbezeichnung	Spare part description
1	6152	Fächerscheibe V2A A 5	washer, flat 18-8 SS
2	6104	Sechskantmutter V2A M5	hex. nut M5
3	12370	Linsenschraube M5 x 10	bolt M5x10
4	15959	Endkappe	end cap
5	3526	O-Ring 16,0 x 2,0	o-ring 16,0 x 2,0
6	4489	Dichtungseinsatz	cable seal
7	4462	Doppelnippel	double nipple PG13,5/16
8	4479	Überwurfmutter	retaining nut PG 16
9	4449	Blindstopfen	gland assembly, cpl. PG 21
11	6094	Linsenschraube 4,8 x 13	bolt 4,8 x 13,0
12	15967	Druckscheibe	pressure washer
13	15960	Befestigungsfuß	fixing bracket
14	70703	Ersatzlampe 12 V / 20 W	lamp, 20W 12V (G4) FOR K2
15	52944	Ersatzlampe 12 V / 5W	lamp, 12V 5W (G4)
16	52945	Ersatzlampe 12 V / 10 W	lamp, 10W 12V (G4)
17	17102	Reflektorblech	reflector plate
18	17296	O-Ring 75,57 x 5,33	o-ring 75,57 x 5,33
19	15958	Überwurfmutter	retaining nut
20	17439	Mantelrohr	cover tube

54992 Skimmer



Pos.-Nr.	ID.-Nr.	Ersatzteilbezeichnung	Spare part description
1	33596	Beipack Skimmer	spare part set
2	22391	PVC-Rohr schwarz 50 lg	tube, black, length 500 mm
3	33283	Sockel Skimmer	base
4	33284	Schwimmring	float ring
5	33285	Filterkorb Skimmer	baket, strainer

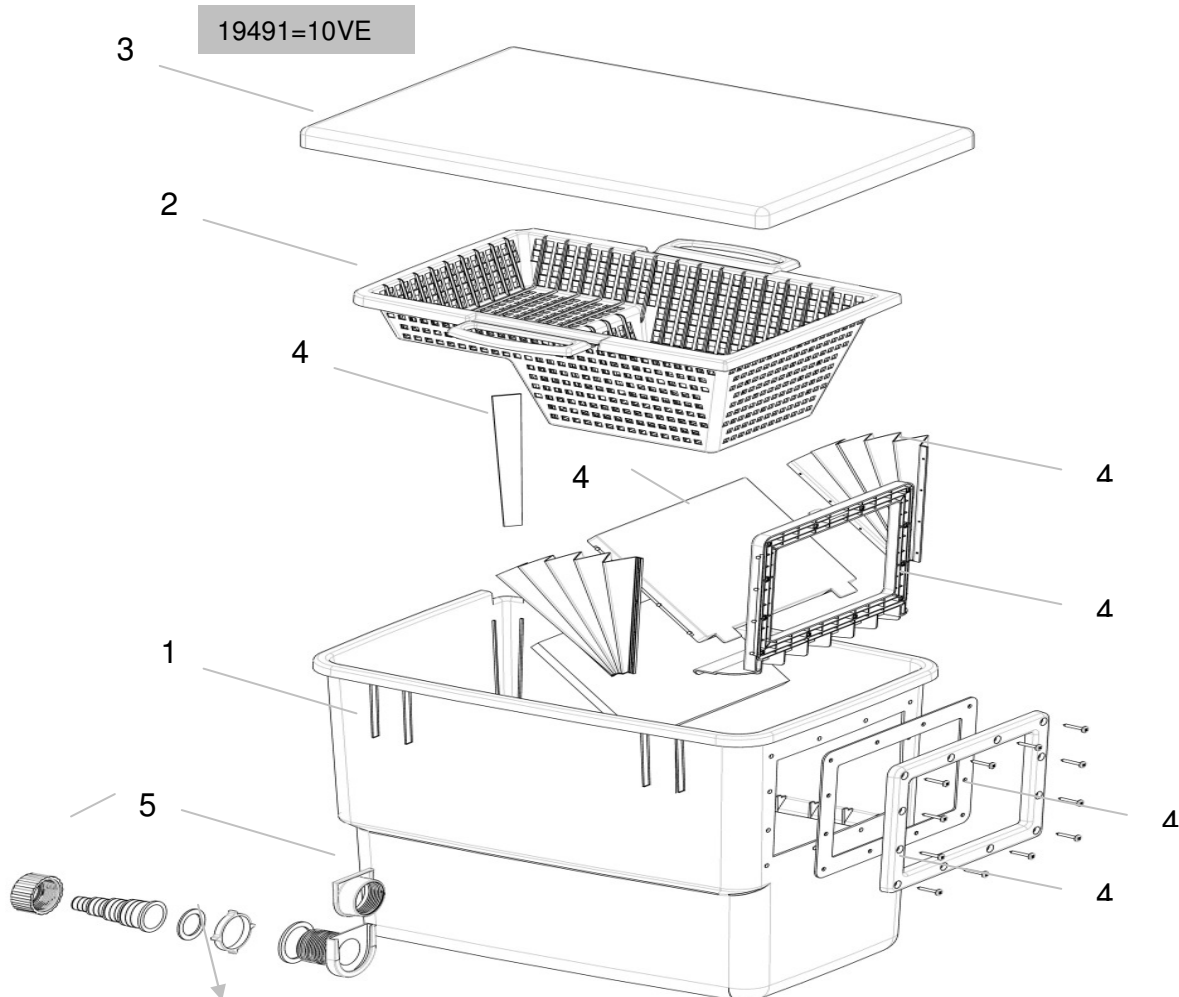
56907 Skimmer IP 350



Pos.Nr.	Ident-Nr.	Ersatzteilbezeichnung	Spare part description
1	27027	Sockel	base
2	35262	Unterteil	bottom part
3	26737	Klemmdichtung	gasket
4	35264	Überwurfmutter 3"	nut 3"
5	35263	Oberteil	upper part
6	33285	Filterkorb	basket, strainer
7	33284	Schwimmring	float ring
8	25218	Stufenschlauchtülle 1 1/2"	stepped hose tail 1 1/2" black
9	20633	Überwurfmutter 1 1/2"	back nut for hose tail 1 1/2"
10	19491	Flachdicht Tülle 1 1/2"	flat gasket for hose tail 1 1/2"

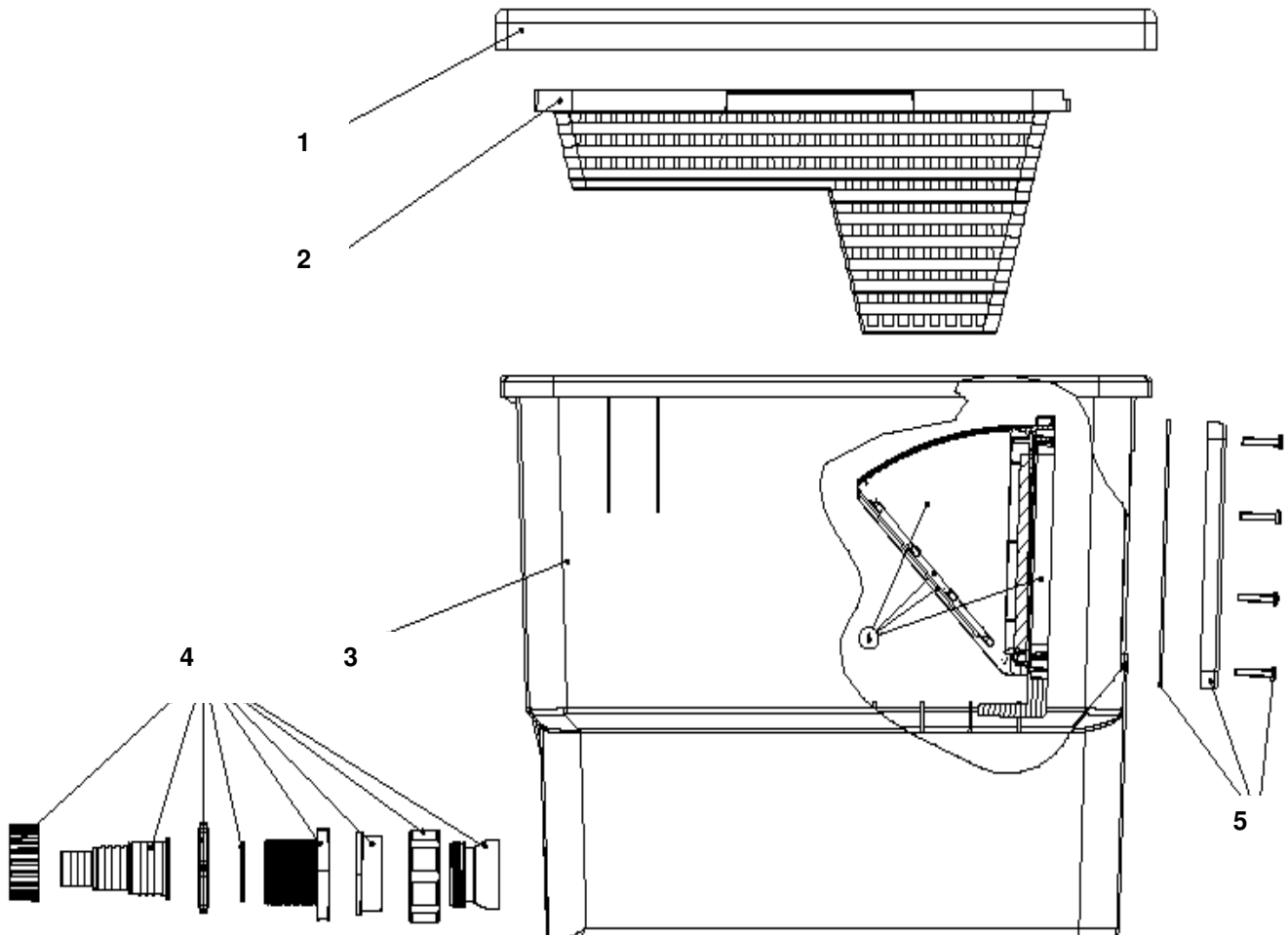
Ersatzteilliste 2009 Spare part list 2009

55420 Biosys –Skimmer



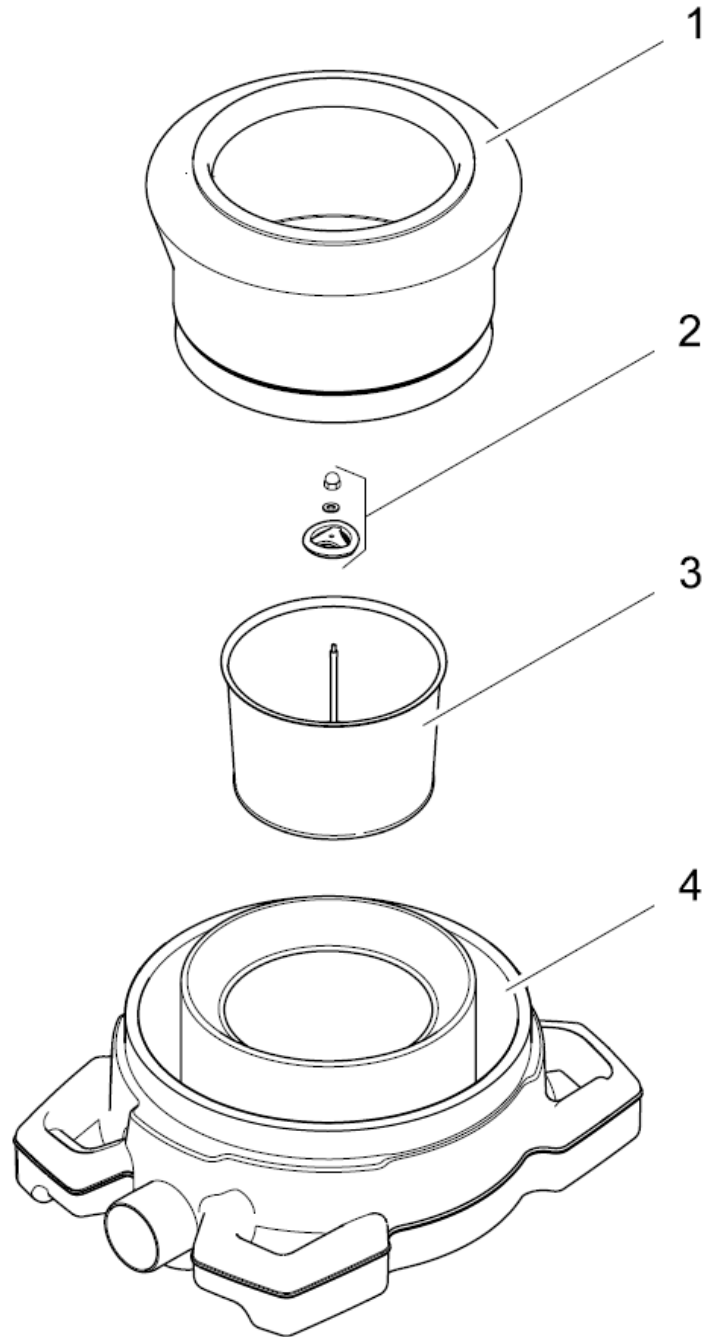
Pos.-Nr.	ID.-Nr.	Ersatzteilbezeichnung	Spare part description
1	23791	Behälter	filter box
2	23884	Schmutzkorb	dirt strainer
3	23883	Dekordeckel	decor cover
4	34133	Beipack	kit, incl.. seal
5	34290	Beipack Pumpenanschluß	accessory kit pump connection

57137 Biosys Skimmer Plus



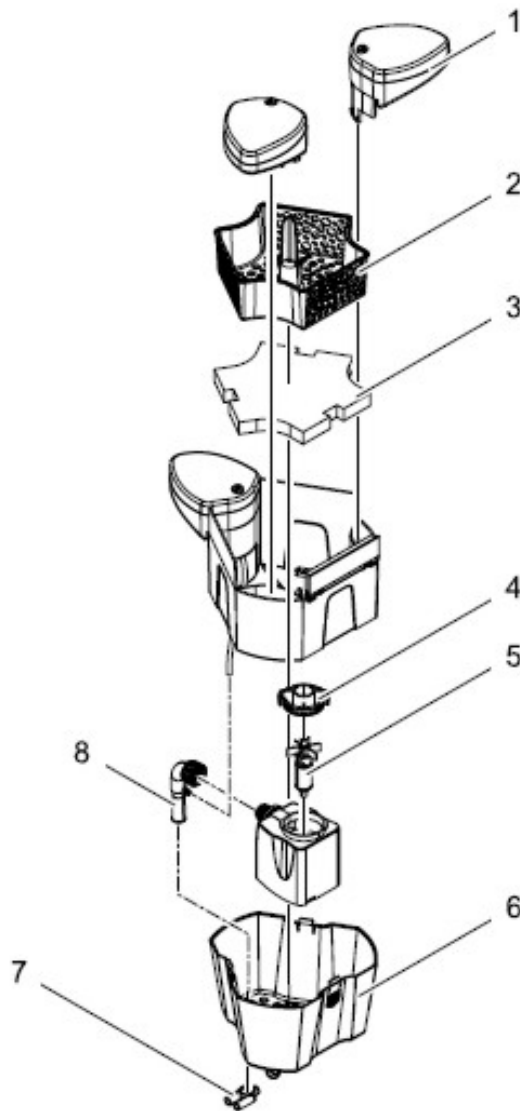
Pos.-Nr.	ID.-Nr.	Ersatzteilbezeichnung	Spare part description
1	23883	Dekordeckel	pattern cover
2	27696	Schmutzkorb	dirt cage
3	23791	Behälter	filter box for
4	35505	Beipack Pumpenanschluss	accessory kit pump connection
5	28613	BG Außenrahmen	assembly outer frame
6	28353	BG Klappe Skimmer	assembly flap skimmer
7	10454	Dichtung Behälter (ohne Abb.)	gasket box (no drawing)

57134 Profiskim 100



Pos.-Nr.	ID.-Nr.	Ersatzteilbezeichnung	Spare part description
1	27843	Schwimmring	float profiskim
2	28037	Griff für Sieb	handle for sieve
3	28036	Sieb	stainless steel sieve
4	27844	Sockel	base profiskim

57384 Swimskim 25 Start

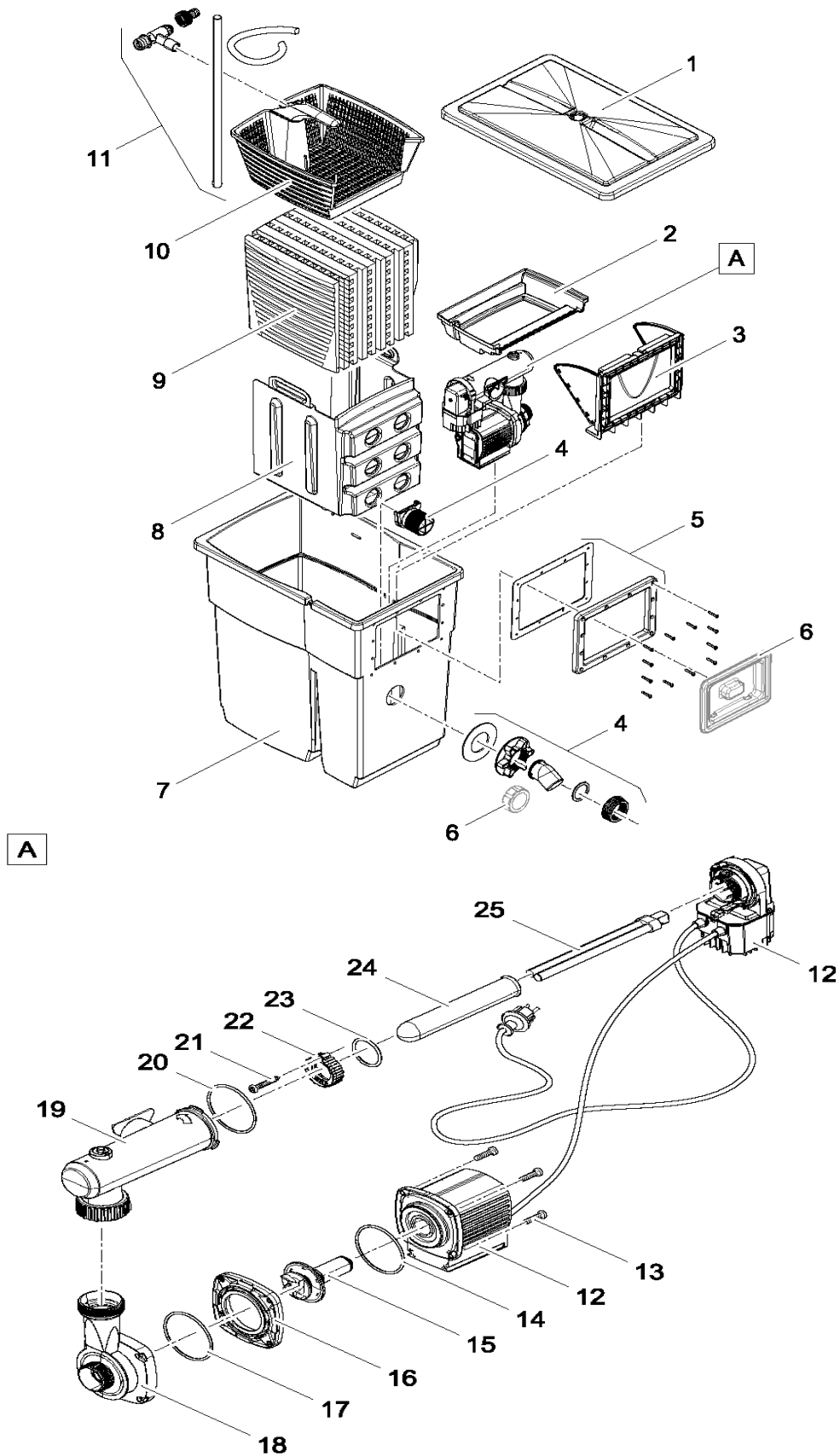


Pos.-Nr.	ID.-Nr.	Ersatzteilbezeichnung	Spare part description
1	29613	Schwimmer kpl.	float complete
2	29165	Filterkorb Swimskim	basket swimskim
3	29445	Filterschaum	foam SwimSkim
4	35770	Pumpengehäuse	assembly pumphousing
5	35755	Rotor kpl.	assembly rotor pump
6	29179	Pumpenkammer	pump case SwimSkim
7	29458	Luftverteiler	air distributor SwimSkim
8	35747	Injektor kpl.	assembly injektor SwimSkim

Ersatzteilliste 2009 Spare part list 2009



57135 Filtoskim



Ersatzteilliste 2009
Spare part list 2009



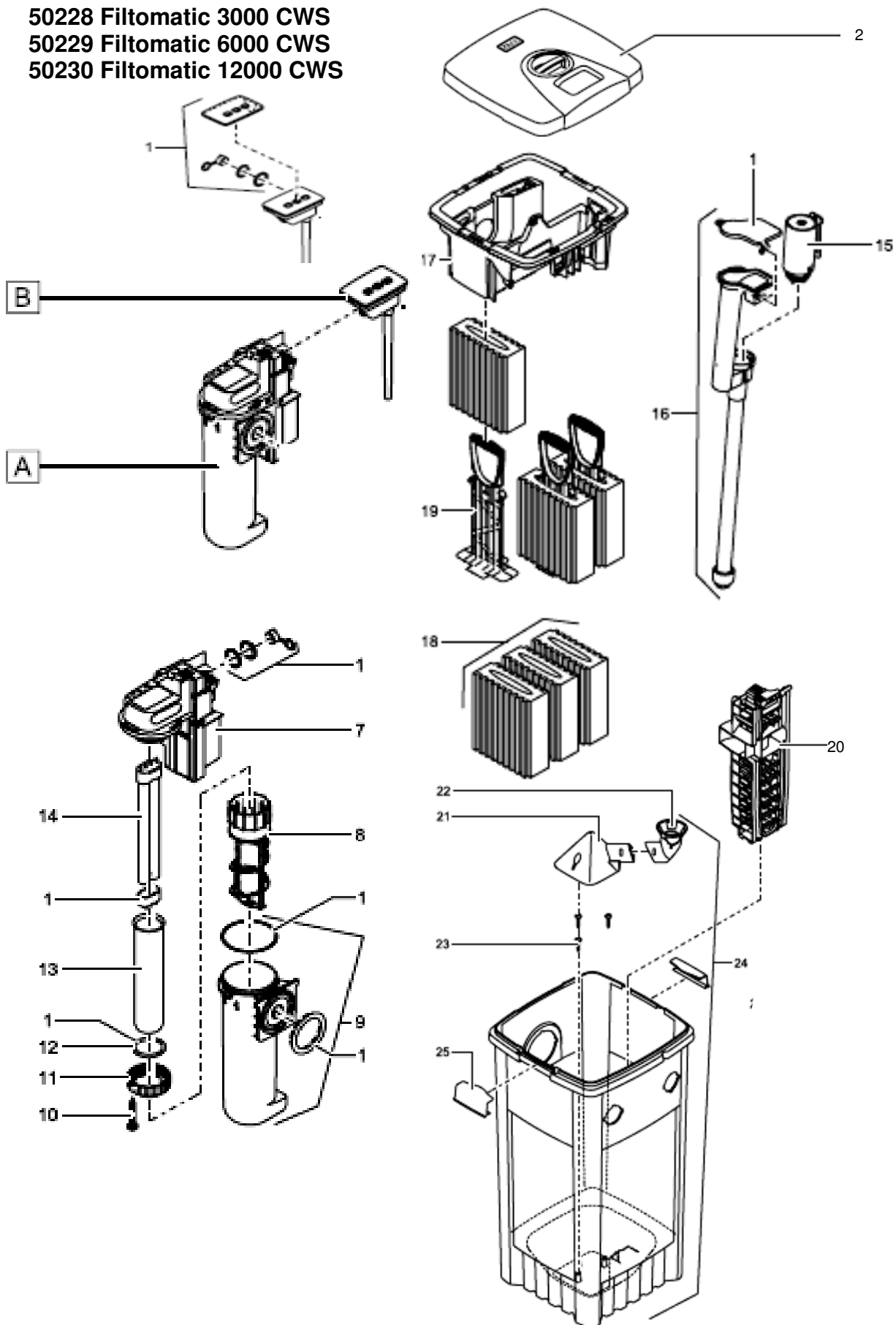
57135 Filtoskim

Pos.-Nr.	ID.-Nr.	Ersatzteilbezeichnung	Spare part description
1	28339	Deckel	lid
2	28344	Abdeckung	inner lid
3	28353	BG Klappe	assembly flap
4	35621	Anschlußset	connector set
5	28613	BG Außenrahmen	assembly outer frame
6	35620	Ersatz-Winteraset	spare part winterset
7	28338	Behälter	tank
8	28340	Zwischenwand	separation wall
9	35628	Ersatz BG Filterschaum	spare part assembly
10	35619	Ersatz BG Filterkorb	spare part assembly filter
11	35529	BG Injektor	assembly injektor
12	35622	Ersatzeinheit UVC / Pumpe	spare part elektronik assembly
13	6055	Linsenschraube V2A M5x20	bolt V2A DIN7985 M5x20
14	28539	O-Ring 78x4,3	o-ring 78 x 4,3 70Sh
15	35634	Rotor kpl.	spare part rotor cpl.
16	35468	BG Zwischengehäuse	inside housing -
17	3635	O-Ring 76x4 rot	o-ring 76x4 red
18	35093	BG Pumpengehäuse frostsicher	pump housing anti-freeze
19	35646	BG Wassergehäuse	assembly waterhousing
20	28553	O-Ring 61,6 x 2,62	o-ring NBR 61,6x2,62 70SH A
21	27891	Linsenschraube A2 3,5x22	screw A2 3,5x22mm
22	27937	Klemmschraube UVC	clamping screw uvc
23	19475	O-Ring 32x4	o-ring 32 x 4
24	22622	Quarzglasrohr	quartz glass tube 1,65 X 207
25	56112	Ersatz UVC Lampe 11W	uvc-lamp 11 W (PU2)

Ersatzteilliste 2009 Spare part list 2009



50228 Filtomatic 3000 CWS
50229 Filtomatic 6000 CWS
50230 Filtomatic 12000 CWS



Ersatzteilliste 2009

Spare part list 2009



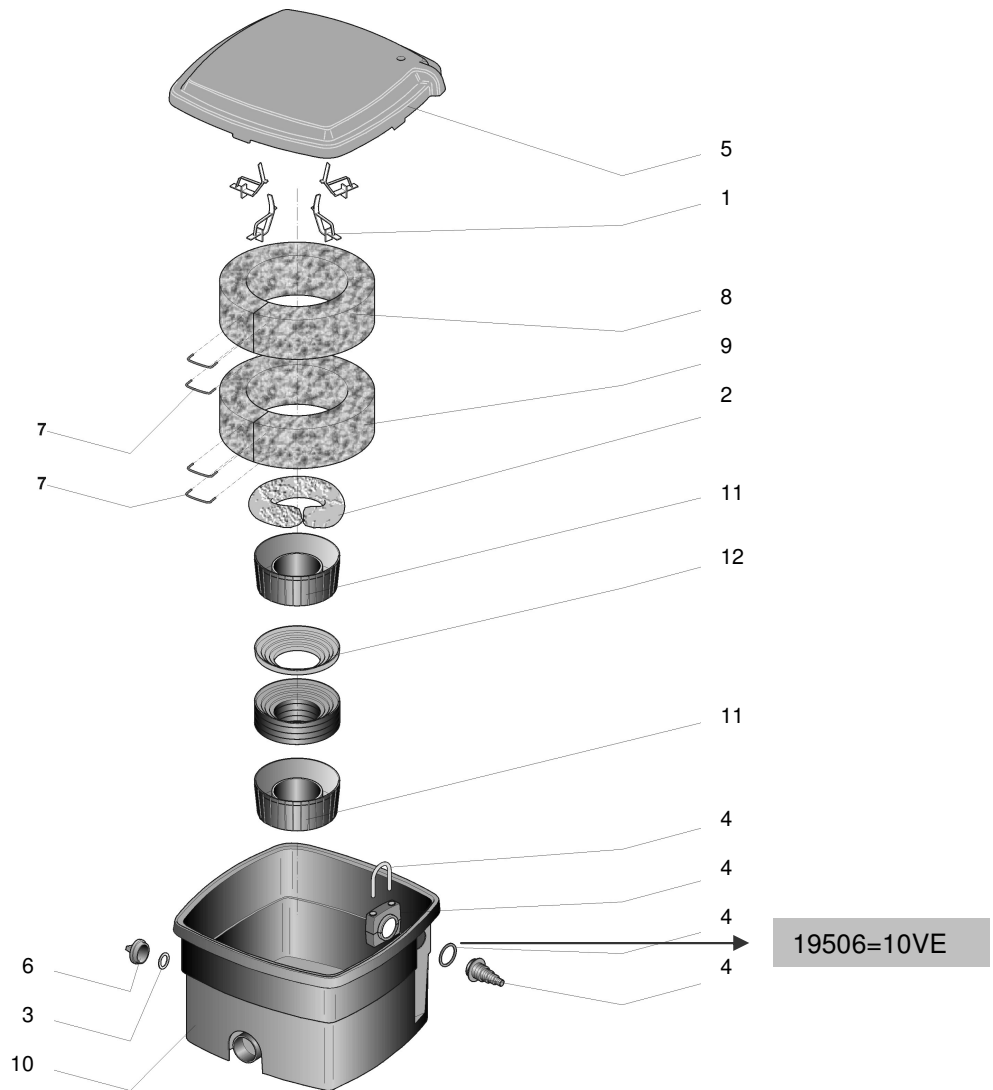
50228 Filtomatic 3000 CWS
 50229 Filtomatic 6000 CWS
 50230 Filtomatic 12000 CWS

Pos.- Nr.	FM 4000	FM 6000	FM 12000	Ersatzteilbezeichnung	Spare part description
A	11383	11390	11391	UVC Einheit kpl.	UVC unit cpl.
B	11382	11382	11382	Steuerung	controller
1	12572	12572	12572	Dichtungsset	gasket set
2	12447	12447	12481	Deckel	lid
3	12082	12082	12082	Schmutzauslauf	dirt outlet
4	11367	11367	11367	Schieber Einlauf	gate inlet
5	11384	11384	11384	Beipack	additional pack
6	11364	11364	11364	Auslaufmutter	outlet nut
7	11374	11459	11460	UVC Elektronik	UVC electronic
8	12703	12704	12705	Reinigungsrotor	cleaning rotor
9	12698	12698	12698	Wassergehäuse	water housing
10	27891	27891	27891	Linsensch. 3,5x22mm	screw 3,5*x22mm
11	12049	12054	12054	Klemmschraube	clamping screw
12	19475	26143	26143	O-Ring	o-ring
13	22622	29419	11440	Quarzglas	Quartz glass tube
14	56112	56236	56237	UVC-Lampe	UVC-lamp
15	11381	11381	11381	Schmutzpumpe	mud pump
16	12319	12321	12321	Schmutzrohr	mud tube
17	10857	10857	10860	Innendeckel	inner lid
18	3x 50314	6x 50314	12x 50314	Schwammset	foam set
19	11050	11050	11050	Schaumhalter	foamholder
20	11425	11434	12029	Lamelle	lamella
21	11380	11380	11380	Pyramidenoberteil	pyramide upper part
22	12114	12114	12114	Pyramidenanschluss	pyramide connection
23	3x 25000	3x 2500	5x 25000	Lins. Schr. 4,8x22	screw 4,8x22
24	12003	12051	12401	Behälter	filter box
25	11041	11041	11041	Rasthaken	holder inner lid

Ersatzteilliste 2009 Spare part list 2009

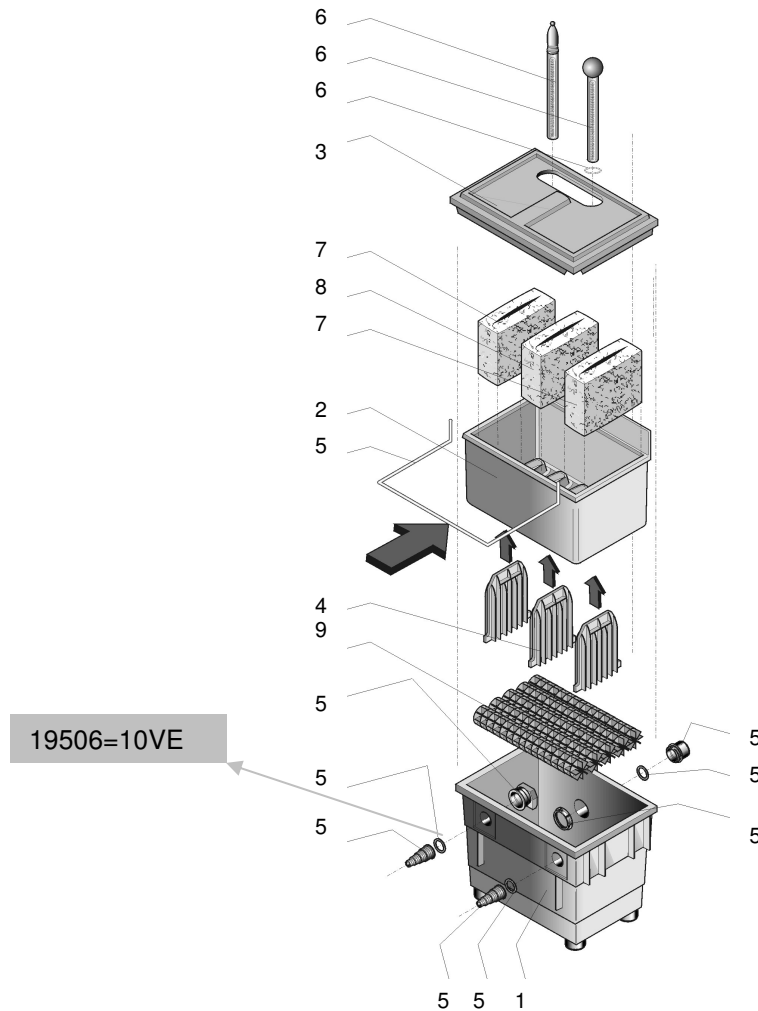


54989 Biotec 4



Pos.-Nr.	ID.-Nr.	Ersatzteilbezeichnung	Spare part description
1	33162	Niederhalter	fixing bracket
2	----	<i>nicht lieferbar</i>	<i>not available</i>
3	22279	Flachdichtung	plug seal
4	33511	Beipack Biotec 4	spare part kit Biotec 4
5	22232	Deckel Biotec 4	lid Biotec 4
6	22341	Verschlusschraube R1"	drain bolt 1", black
7	33770	Schaumklammer Teichfilter	foam clip
8 + 9	55047	Filt. Schaumstr. blau + rot	filter pads red and blue
10	----	<i>nicht lieferbar</i>	<i>not available</i>
11	33160	Einsatzkorb Teichfilter	filter basket
12	33250	Bioflächenscheibe Teichfilter	bio surface disc

53773 Biotec 5

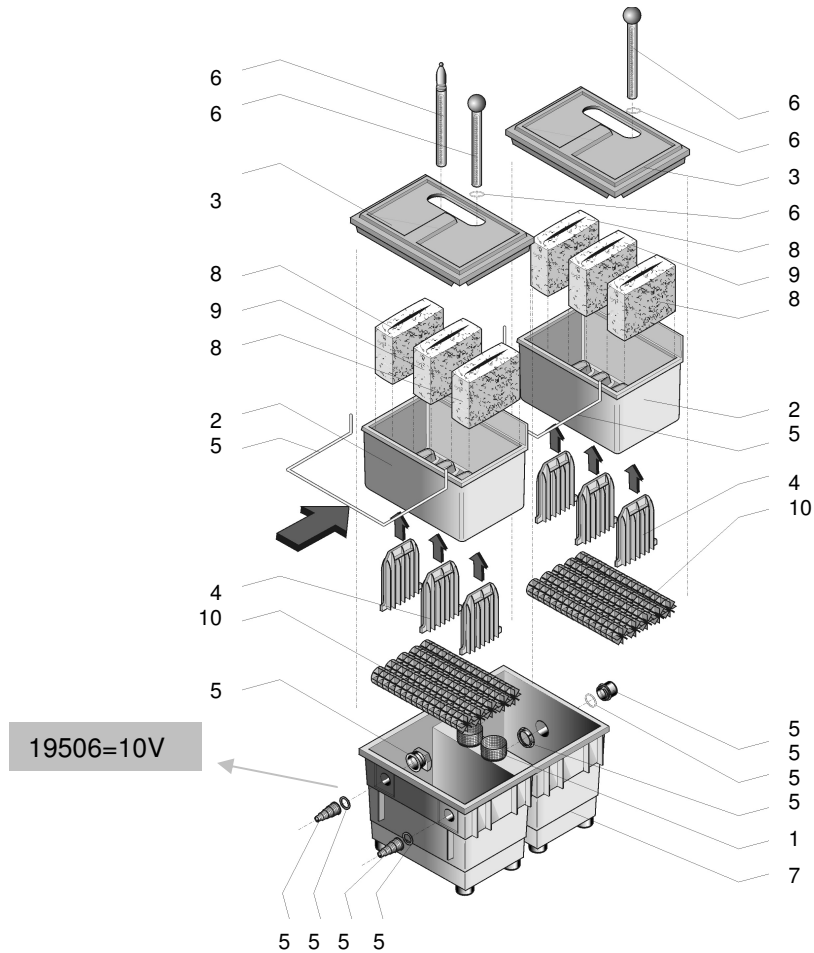


Pos.-Nr.	ID.-Nr.	Ersatzteilbezeichnung	Spare part description
1	19221	Einzelbehälter	single chamber
2	19222	Einsatz	inner body
3	19223	Deckel	lid
4	19224	Schaumaufnahme	foam holder
5	33998	Ersatzteilset Biotec 5 / 10 1	spare parts set, Biotec 5/10
6	33999	Beipack Biotec 5 / 10 2	spare Parts Set Biotec 5-10 II
7	54031	Filterschaum grob blau	filter foam blue Biotec PU3
8	54030	Filterschaum fein rot	filter foam red Biotec PU 3
9	23420	Filterplatte	filter board

Ersatzteilliste 2009 Spare part list 2009



53774 Biotec 10

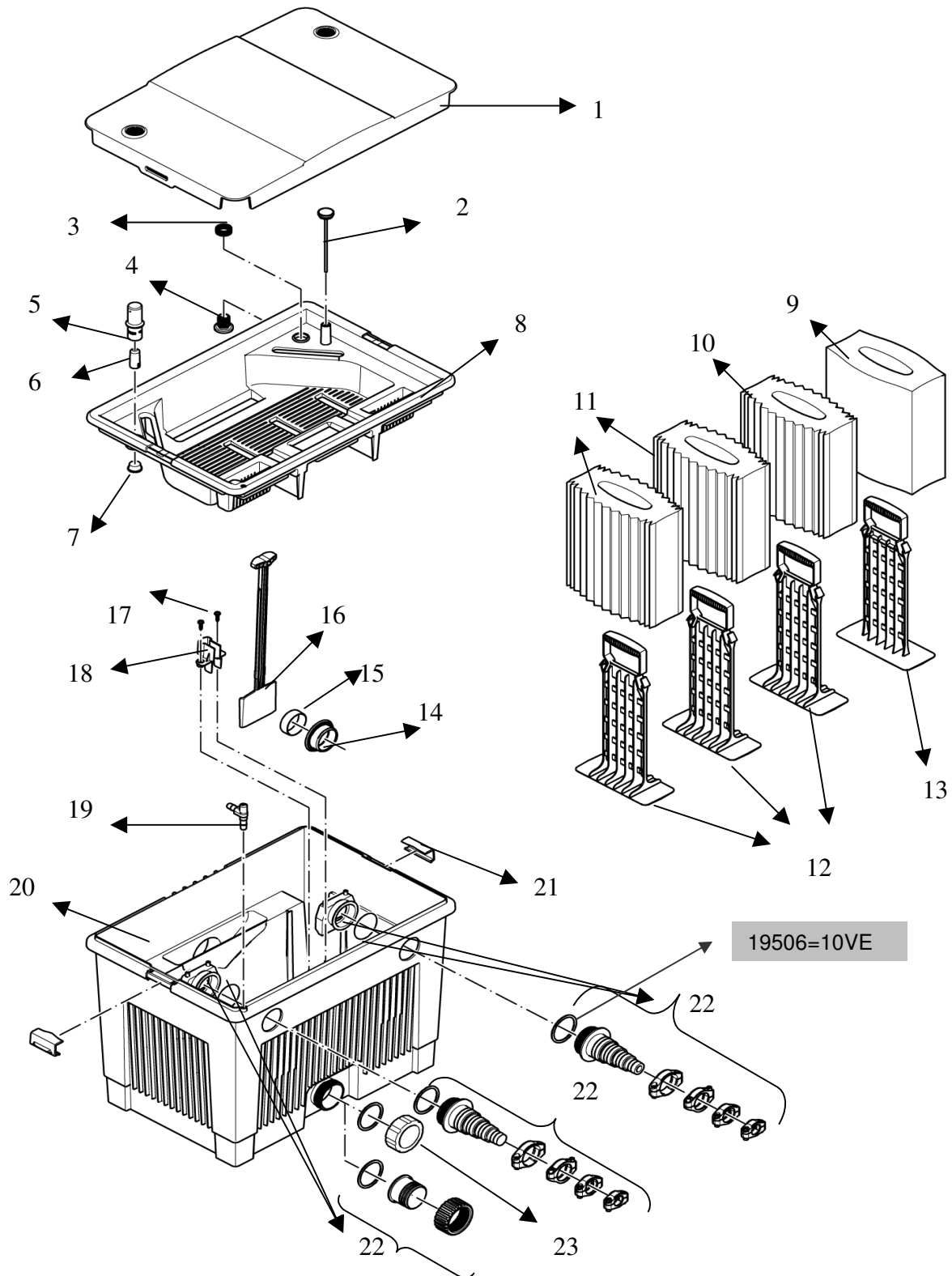


Pos.-Nr.	ID.-Nr.	Ersatzteilbezeichnung	Spare part description
1	3081	Filtergehäuse	filter housing
2	19222	Einsatz	inner body
3	19223	Deckel	lid
4	19224	Schaumaufnahme	foam holder
5	33998	Ersatzteilset Biotec 5/10 1	spare parts set, Biotec 5/10
6	33999	Beipack Biotec 10 2	spare parts set Biotec 5-10 II
7	19229	Doppelbehälter	twin chamber
8	54031	Filterschaum grob blau	filter foam blue Biotec PU3
9	54030	Filterschaum fein rot	filter foam red Biotec PU 3
10	23420	Filterplatte	filter board

Ersatzteilliste 2009 Spare part list 2009



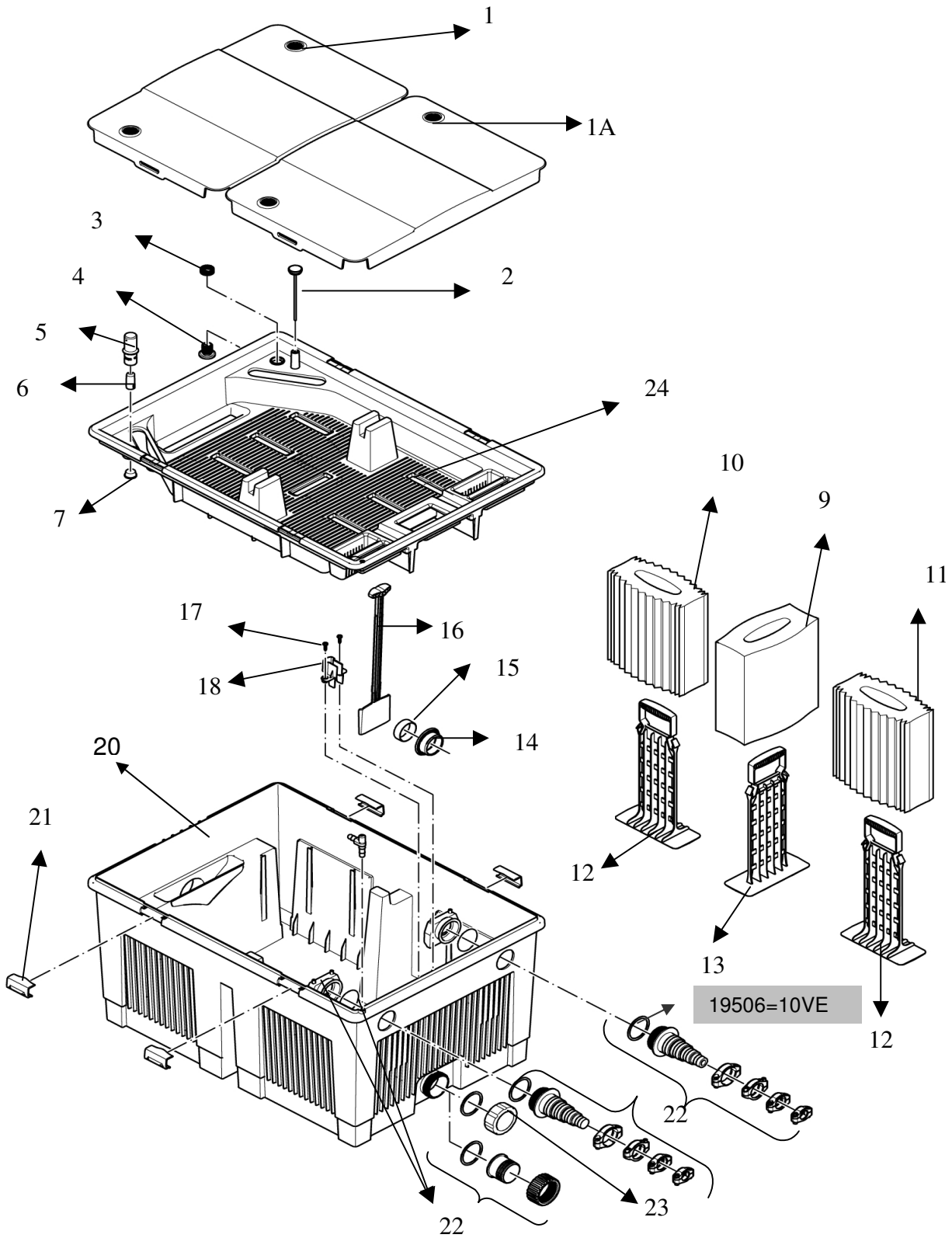
56640 Biotec 5.1



Ersatzteilliste 2009 Spare part list 2009



56641 Biotec 10.1



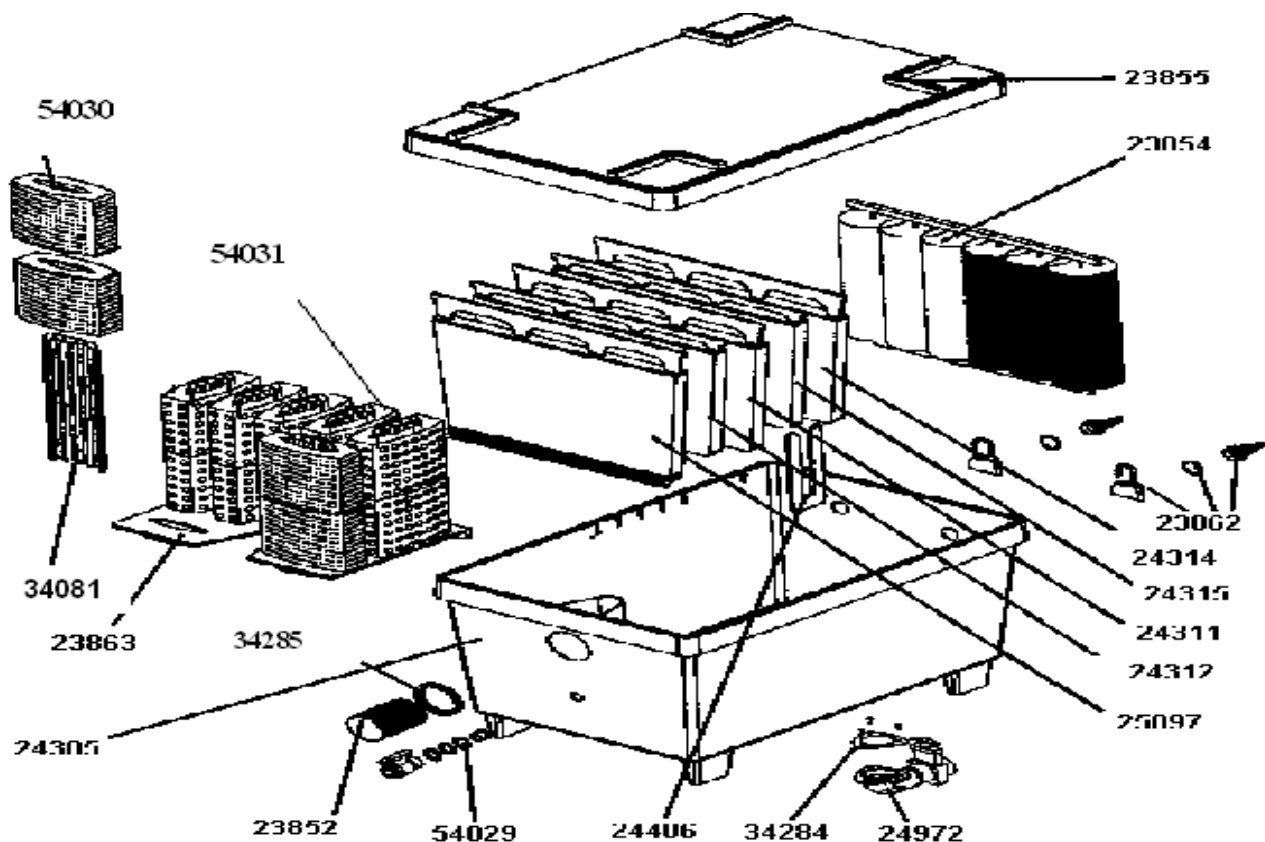
Ersatzteilliste 2009
Spare part list 2009



56640 Biotec 5.1
56441 Biotec 10.1

Pos.-Nr.	ID.-Nr.	Ersatzteilbezeichnung	Spare part description
1	26079	Deckel Biotec	cover Biotec 5.1/10.1
1A	26214	Deckel Biotec Gitter	cover Biotec 10.1 with grating
2	26970	Thermometer	thermometer for Profiline filter
3	26636	Überwurfmutter 1/2"	cupling nut
4	5542	PVC NIPPEL 20X1/2"	pvc nipple grey 1/2"
5	35083	Gehäuse Niveauanzeiger	level Indicator Biotec 5.1/10.1
6	35084	Schwimmer Niveauanzeiger	float Level Indicator
7	26418	Stopfen Wasserstandsmelder	plug Water Level Control
8	26076	Innendeckel Biotec 5.1	inner Cover Biotec 5.1
9	56679	Filtersch. grün 45 ppi	filter Foam green (PU 3)
10	56677	Filtersch. rot 20 ppi	filter Foam red (PU 3)
11	56678	Filtersch. blau 10 ppi	filter Foam blue (PU 3)
12	35047	Schaumhalter	foam holder open
13	35082	Schaumhalter	foam holder closed
14	26209	Ablaufdichtung	sealing for drain
15	35103	Stützhülse für Dichtung	support sleeve for gasket
16	35085	Ablaufschieber	drain valve
17	22853	Lins. Schr. V2A, 4,8 x 19	screw V2A, 4,8 x 19
18	35089	Führung Schieber	guiding for gate valve
19	35087	Luftanschluss	air connection
20	26075	Behälter	filter box 5.1
20	26077	Behälter	filter box 10.1
21	35086	Halteklammer	bracket Biotec 5.1/10.1
22	35183	Einlaufset + Ablaufset	accessory Kit Biotec 5.1/10.1
23	25993	Schraubkappe 2 Zoll	screw Cap 2"
24	26078	Innendeckel	inner cover Biotec 10.1
25	27846	Dichtung Innendeckel (o. Abb.)	Gasket inner cover (no draw.)

55421 Biotec 30

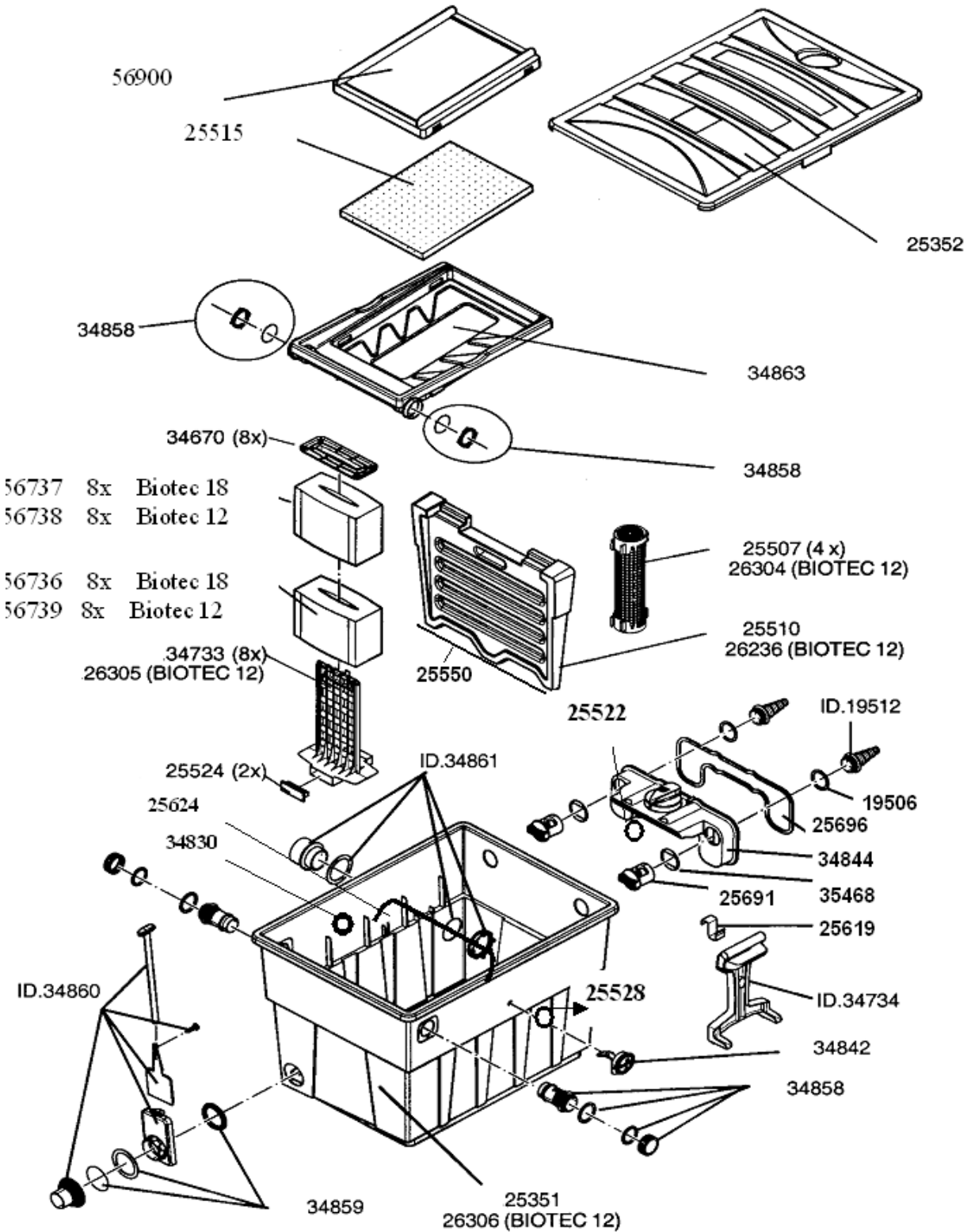


ID.-Nr.	Ersatzteilbezeichnung	Spare part description
10 x 54031	Filterschaum grob blau (VE3)	filter foam blue PU3
4 x 54030	Filterschaum fein rot (VE3)	filter foam red PU 3
23852	Auslaufrohr DN 100	drainage pipe DN100
23854	Bürstenrahmen Biotec 30	frame with 6 brushes
23855	Deckel Biotec 30	lid for Biotec 30
23862	Zulaufset für Schlauch 1 1/2"	inlet Set 1 1/2"
23863	Zwischenboden	intermediate base
24305	Behälter kompl.	filter Box
24311	Filtermatte grün tief	filter foam green low
24312	Filtermatte grün hoch	filter foam green high
24314	Filtermatte schwarz tief	filter foam black low
24315	Filtermatte schwarz hoch	filter foam f. black high
24406	Abstandhalter	distance piece
24972	Ablaufeinheit	outlet unit
25097	Filtermatte mit Dichtlippe	filter mat with sealing
34081	Schaumaufnahme Gr.2	foam holder
34284	Schrauben + Dichtung, für Auslauf	assembly for bottom drain
34367	Zulaufset für 2" Schlauch	inlet set 2"
54029	Biotec Abflussgarnitur	biotec-valva, drain 1"
26040	Schlauchschele 2"	hose clamp 2"
34285	Dichtung 100	gasket 100

Ersatzteilliste 2009 Spare part list 2009



56372 Biotec 18
56580 Biotec 12



Ersatzteilliste 2009

Spare part list 2009



56372 Biotec 18

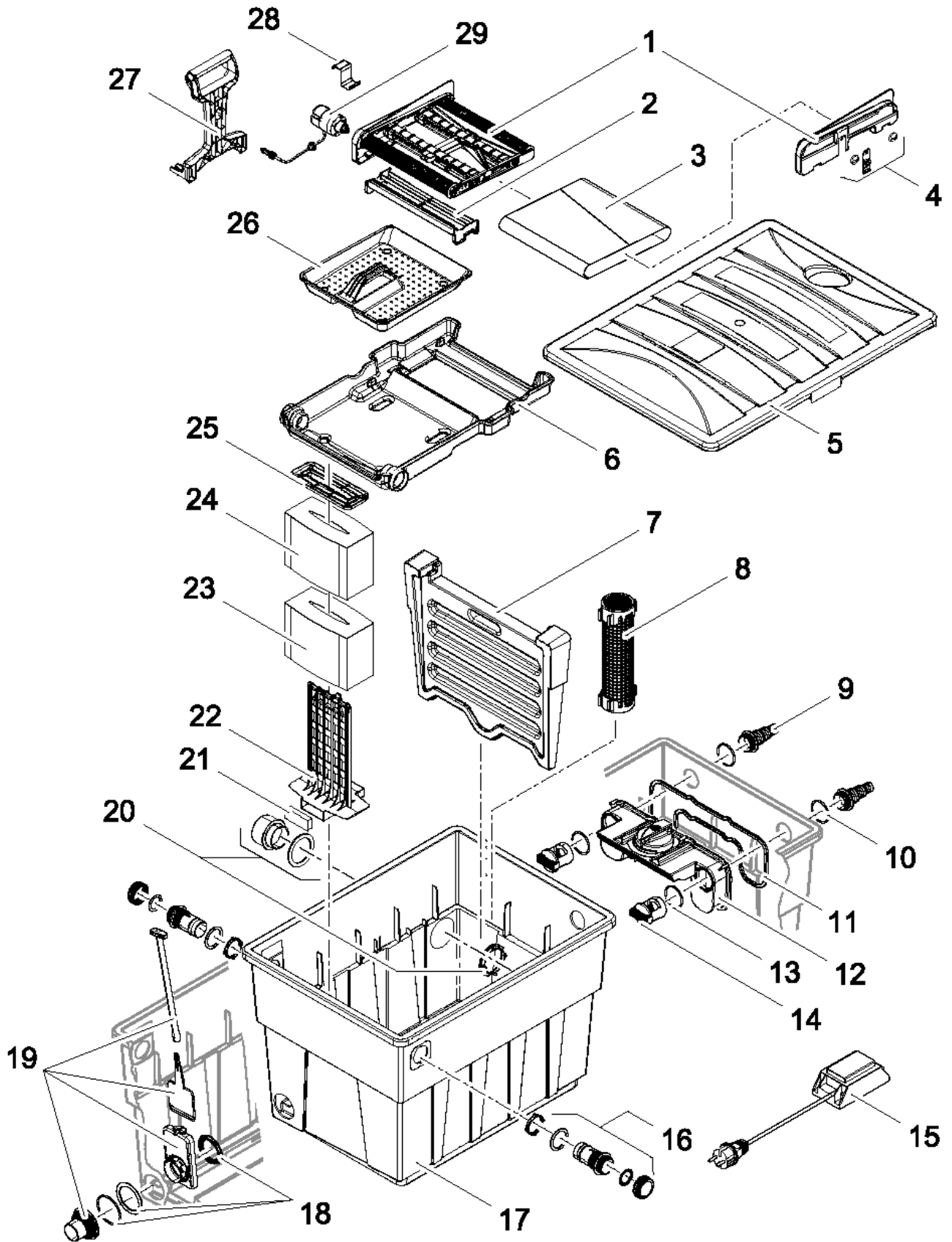
56580 Biotec 12

Biotec 12	Biotec 18	Ersatzteilbezeichnung	Spare part description
19506	19506	Flachdichtung 60X47X3	flat inlet 60X47X3
19512	19512	Stufenschl.Tülle geschlossen	stepped hose tail-closed
26306	25351	Behälter Biotec	filter box
26236	25352	Filterdeckel Biotec	lid
4 x 26304	4 x 25507	Substratrohr kpl.	pipe for substrate cpl.
26236	25510	Zwischenwand Biotec	intermediate wall
25511	25511	BG Siebhalter Biotec	screen holder
25515	25515	Rieselplatte Biotec	black coarse drip pad
8 x 56739	8 x 56736	Schaum rot 30 ppi	Foam 18/36, Red (PU3)
8 x 56738	8 x 56737	Schaum blau 20 ppi	Foam 18/36, Blue (PU3)
25522	25522	Abdeckung Verteiler	plug f. distributor
25524	25524	Lamellenstopfen	plug f. foam holder
25550	25550	Dichtung Zwischenwand	gasket intermediate wall
25619	25619	Haken Biotec	cleaning tool holder
25624	25624	Zugstange	pull rod
25691	25691	O-Ring 54x4	o-ring 54x4
25696	25696	Profildichtung Verteiler	flat gasket distributor
34670	34670	Schaumabdeckplatte	blk plastic pad cover
34698	34698	Durchlassschraube	inlet locking nuts
8 x 26305	8 x 34733	Schaumhalter Biotec	foam holder
34734	34734	Reiniger Biotec	cleaner Biotec
34830	34830	Zugstangenstopfen	pull rod holder
34831	34831	Strebe 2x	rod Distributor
34842	34842	BG Wasserstandsmelder	water Level Controler
34844	34844	BG Verteiler Biotec	Assembly Distributor
34858	34858	Ers.Siebhalterbefestigungsset	screenex retaining nut set
34859	34859	Ers.Dichtungsset Ablauf Biotec	gasket set
34860	34860	Ers.Ablauf Set oh. Dichtung Biotec	drain Assembly
34861	34861	Ers.Auslauf Set Biotec	drainage Set Biotec 18
34963	34963	Halteklammer Bodenplatte	bracket
56900	56900	BG Sieb Screenex 500	screenex 500

Ersatzteilliste 2009 Spare part list 2009



57127 Biotec Screenmatic 12
57128 Biotec Screenmatic 18



Ersatzteilliste 2009

Spare part list 2009



57127 Biotec Screenmatic 12
57128 Biotec Screenmatic 18

Pos.-Nr.	Biotec 12 SM	Biotec 18 SM	Ersatzteilbezeichnung	Spare part description
1	10335	10335	Screenmatic BG 12/18	assembly screenmatic 12/18
2	35700	35700	Abstreifer	scraper screenmatic
3	28383	28383	Bandgewebe 12/18	woven fabric 12/18
4	35605	35605	Kleinteile Screenmatic 12/18	assembly small parts
5	25352	25352	Filterdeckel	lid for Biotec 12/18
6	28372	28372	Siebhalter	screenholder 12/18
7	28376	28373	Zwischwand	partition wall Screenmatic 18
8	4 x 26304	4 x 25507	Substratrohr	pipe for Substrate cpl.
9	19512	19512	Stufenschlauchtülle geschlossen	hose tail - closed
10	19506	19506	Flachdichtung 60x47x3 VE 10	flat inlet 60x47x3 (PU 10)
11	25696	25696	Moosgummi Dichtung Verteiler	flat gasket distributor
12	34844	34844	Verteiler	assembly distributor
13	25691	25691	O-Ring 54 x 4	o-ring 54x4 70SH
14	34698	34698	Durchlassschraube	inlet locking nuts
15	35502	35502	Zeitschalteneinheit	assembly timer Screenmatic
16	34858	34858	Befestigungsset Siebhalter	retaining nut set
17	26306	25351	Behälter	filter box
18	34859	34859	Dichtungs-Set Ablauf	gasket set
19	34860	34860	Ablauf	spare drain assembly
20	34861	34861	Auslauf-Set DN 70	spare drainage Set Biotec 18
21	25524	25524	Lammelenstopfen	plug
22	8 x 26305	8 x 34733	Schaumhalter	foam holder
23	8 x 56739	8 x 56736	Ersatzschwamm rot	filter Foam, Red (PU3)
24	8 x 56738	8 x 56737	Ersatzschwamm blau	filter Foam Blue (PU3)
25	34670	34670	Abdeckplatte	blk plastic pad cover
26	28371	28371	Schmutzkorb Screenmatic	slush cage
27	34734	34734	Reiniger	cleaner
28	25619	25619	Haken	cleaning tool holder
29	10342	10342	Antriebseinheit	assembly traction unit

Ersatzteilliste 2009

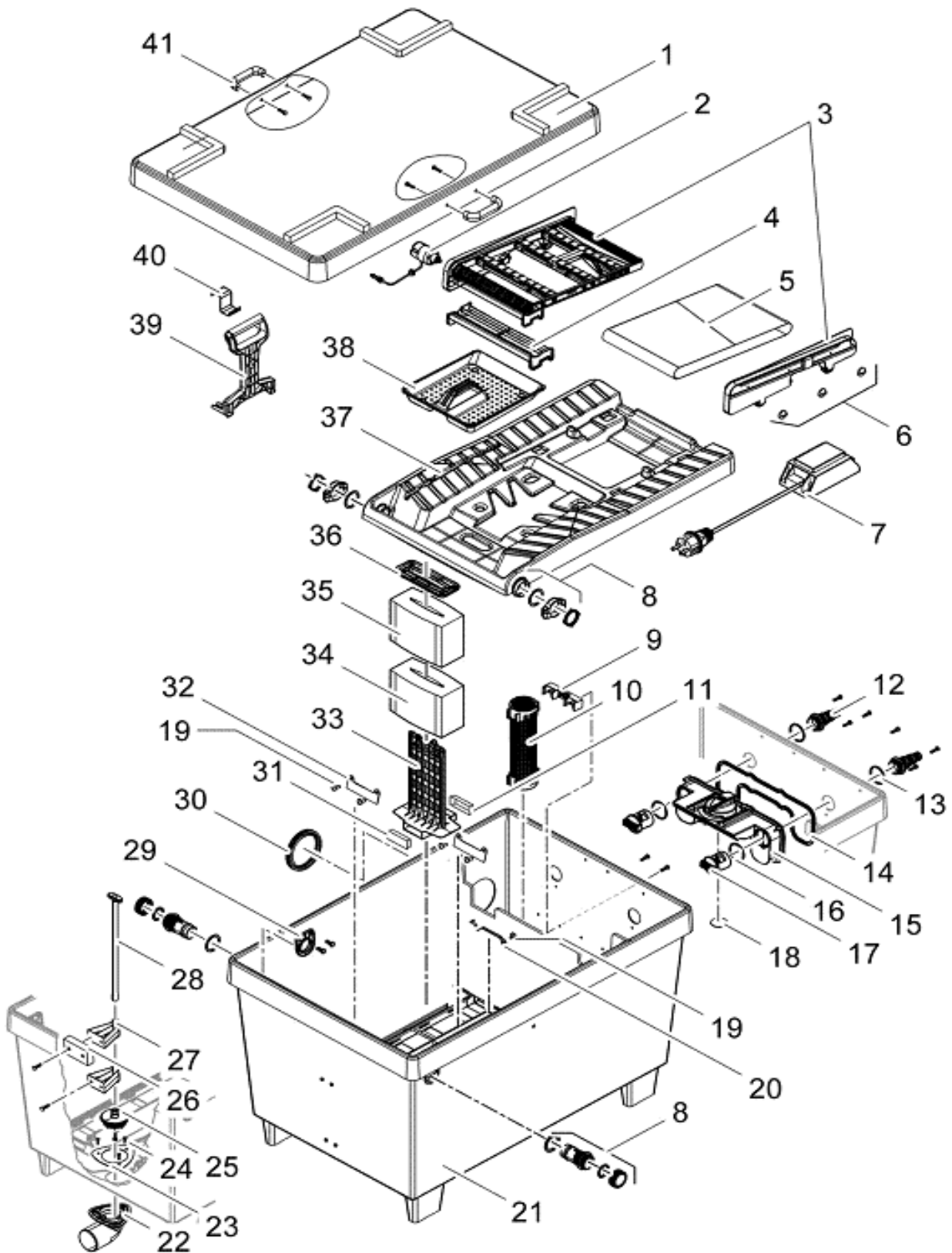
Spare part list 2009



56374 Biotec 36

Id.-Nr.	Ersatzteilbezeichnung	Spare part description
19506	Flachdichtung 60X47X3 N	gasket, flat inlet
19512	Stufenschl.Tülle geschlossen	hose tail-closed
24229	Blechschaube V2A 6,3 x 25	bolt 6,3 x 25
24230	Flachdichtung Bodenablauf	gasket drain assembly
22 x 25000	Lins. Schr. V2A 4,8 x 22	screw 4,8 x 22
25506	Rieselplatte	black coarse drip pad
12 x 25507	Substratrohr kpl.	pipe for substrate cpl.
25515	Rieselplatte Biotec	black coarse drip pad
18 x 56736	Schaum rot 30 ppi	repl. filter foam red (PU3)
18 x 56737	Schaum blau 20 ppi	repl. filter foam blue (PU3)
25522	Abdeckung Verteiler	plug f. distributor
25524	Lamellenstopfen schwarz	plug f. foam holder
25542	Dichtung Schaumhalter Biotec	gasket foam holder
25544	Deckel Biotec	lid for Biotec 36
25545	Behälter Biotec	filterbox
25546	Treibstift f. Abdichtkl.	cotter pin
25547	Abdichtklappe Biotec	seal flap
25599	Ablaufführung gefräst	drain channel
35255	Unterlegscheibe Ablaufstange	assembly plug
25691	O-Ring 54 x 4	o-ring 54x4
25696	Profildichtung Verteiler	gasket distributor
25922	Lasche Schaumhalter	clip foam holder
25996	Distanzstück	distance piece
26321	Ablaufstange	assembly pole
34253	Ablaufkrümmer	assembly bend
34285	Dichtung 100	gasket 100
34670	Schaumabdeckplatte	billk plastic pad cover
34698	Durchlassschraube	inlet locking nuts
18 x 34733	Schaumhalter	foam holder
34734	Reiniger	cleaner
34829	Keilscheibe	spline washer
34835	Ablaufführung	assembly guideway
34842	BG Wasserstandsmelder	assy water level controler
34855	BG Verteiler Biotec	distributor
34858	Ers.Siebhalterbefestigungsset	screenex retaining nut set
34864	Ers. Klammer Biotec	clip
34865	BG Siebhalter Biotec	screen holder
34868	BG Griff Biotec	handhold
34963	Halteklammer Bodenplatte	clip
56900	Screenex 500	screenex 500
34968	2" Zulaufset	supply kit 2"
35255	Stopfen Biotec	assembly Plug
23852	Auslaufrohr DN 100	drainage Pipe DN100
25528	O-Ring 11 x 2,5	o-ring 11,0 x 2,5

57129 Biotec Screenmatic 36



Ersatzteilliste 2009

Spare part list 2009



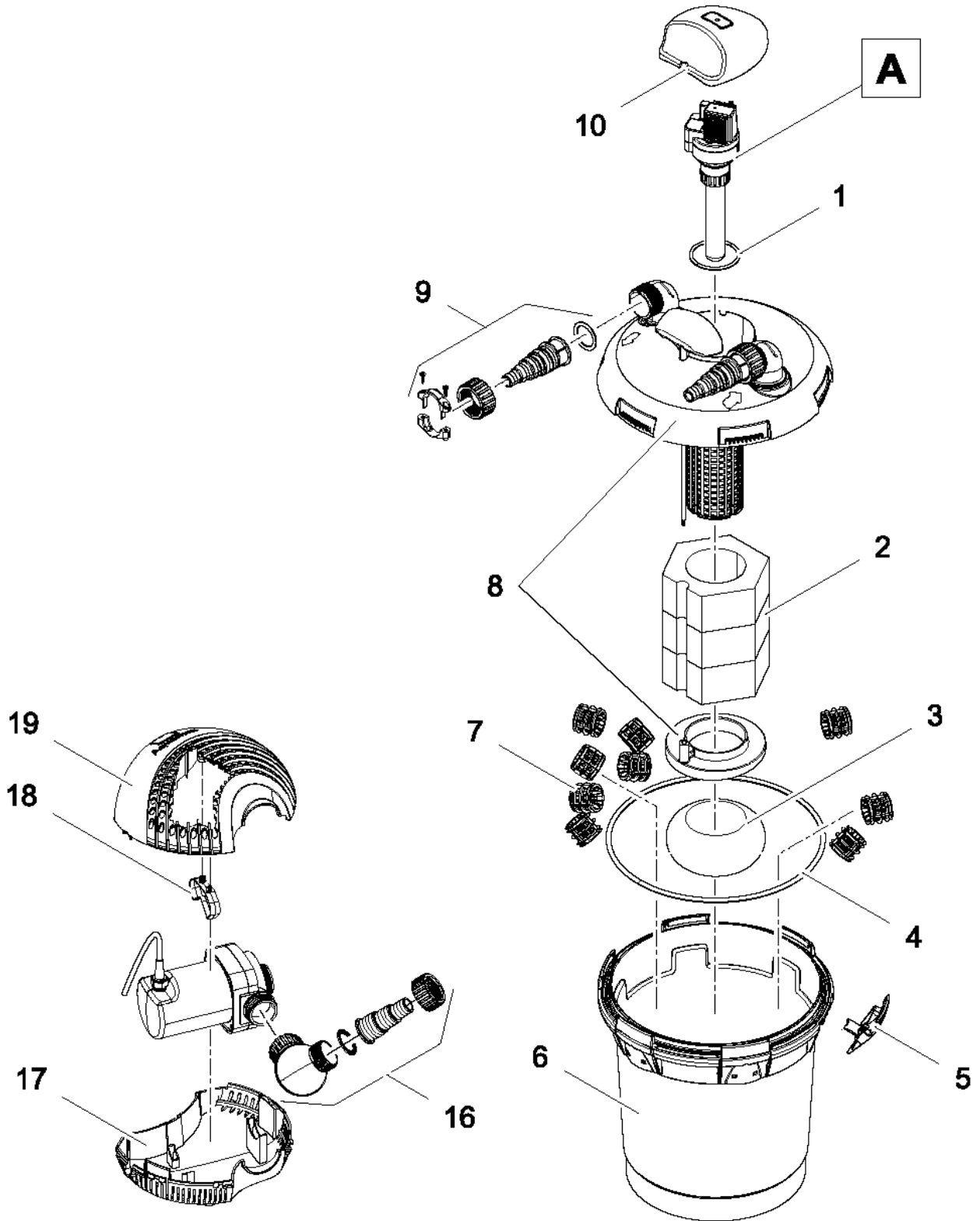
57129 Biotec Screenmatic 36

Pos.-Nr.	Id.-Nr.	Ersatzteilbezeichnung	Spare part description
1	25544	Deckel	lid for Biotec 36
2	10342	Antriebseinheit	assembly traction unit
3	10340	Screenmatic	assembly Screenmatic 36
4	35700	Abstreifer	scraper Screenmatic
5	28412	Bandgewebe	woven fabric Screenmatic 36
6	35605	Kleinteile Ersatz	assembly small parts
7	35502	Zeitschalteneinheit	assembly timer
8	34858	Siebhalter	retaining nut set
9	34864	Ersatzklammer	clip
10	12 x 25507	Substratrohr	pipe for substrate cpl.
11	25542	Dichtung Schaumhalter	gasket Foam holder
12	19512	Schlauchtülle geschlossen	hose tail - closed
13	19506	Flachdichtung 60x47x3	flat gasket 60x47x3
14	25696	Moosgummi 6x6	flat gasket for distributor
15	34855	Verteiler	distributor Biotec 36
16	25691	O-Ring 54x4	o-ring 54x4 70SH
17	34698	Durchlassschraube	Inlet locking nuts, Biotec
18	25522	Abdeckung für Verteiler	plug f. distributor
19	16 x 25546	Treibstift	skiffi
20	25922	Lasche Schaumhalter	clip foam holder
21	25545	Behälter	box
22	34253	Ablaufkrümmer	assembly bend
23	24230	Flachdichtung Bodenablauf	gasket f. Assembly
24	24229	Blechschrabe VA 2a 6,3x25	bolt V2A 6,3 x 25
25	35255	Ersatzstopfen	assembly Plug for Biotec 36
26	25996	Distanzstück	distance piece
27	34835	Ablaufführung	assembly guideway
28	26321	Ablaufstange kpl.	assembly pole
29	34829	Keilscheibe	spline washer
30	34285	Dichtung DN 100	gasket 100 for Biotec 30
31	25524	Lammellenstopfen	plug f. filter foam
32	25547	Abdichtklappe 128 x 47	flap gasket
33	18 x 34733	Schaumhalter	foam holder
34	18 x 56736	Filterschaum rot	repl. filter foam red (PU3)
35	18 x 56737	Filterschaum blau	repl. filter foam blue (PU3)
36	34670	Schaumabdeckplatte	blk Plastic Pad Cover Biotec
37	28378	Siebhalter Screenmatic	screenholder Screenmatic 36
38	28371	Schmutzkorb Screenmatic	slush cage Screenmatic
39	34734	Reiniger	cleaner Biotec
40	25619	Haken	cleaning tool holder
41	34868	Griff	handhold

Ersatzteilliste 2009
Spare part list 2009



57385 Biopress 8000
57386 Biopress 12000



Ersatzteilliste 2009
Spare part list 2009



57385 Biopress 8000
57386 Biopress 12000

Pos.	Id.-Nr.	Ersatzteilbezeichnung	Spare part description
1	25969	O-Ring NBR 65 x 5	o-ring NBR 65x5 55Sh
2	35606	Filtermedien Pondopress	filter foams
3	28526	Lavagestein im Beutel	lava stones in bag
4	28812	O-Ring NBR 304 x 7	o-ring NBR 304x7 40Sh
5	35751	BG Klammer Biopress	assembly clamp
6 a	28042	Behälter Biopress 8000	tank Pondopress 10000
6 b	28041	Behälter Biopress 12000	tank Pondopress 15000
7	35814	Ersatz Bioballs	spare parts Bioballs
8 a	35815	Filteroberteil Biopress 8000	filter top Biopress 8000
8 b	35816	Filteroberteil Biopress 12000	filter top Biopress 12000
9	35750	Beipack Biopress	additional pack Biopress
10	29463	Abdeckung Biopress	cover Biopress
11	35790	Ersatz BG UVC 7W/9W/11W	assembly UVC 7W/9W/11W
12 a	36795	Ersatz UVC-Lampe 7W	uvc-lamp 7W
12 b	56112	Ersatz UVC-Lampe 11 W	uvc-Lamp 11 W (PU2)
13	22622	Quarzglasrohr	Quartz glass tube 1,65 X 207
14	19475	O-Ring 32 X 4	o-ring 32 x 4
15	34441	Klemmschraube UVC	clip bolt UVC pressurefilter
16	29297	Beipack AQM 3500 - 8500	supplement AQM 3500 - 8500
17	20629	Unterschale Filter Aquamax	bottom filter basket
18	33050	Klemmfeder für Pumpe	spring clip
19	35720	Oberschale AQM 3500-8500	filterhousing top

Ersatzteilliste 2009

Spare part list 2009



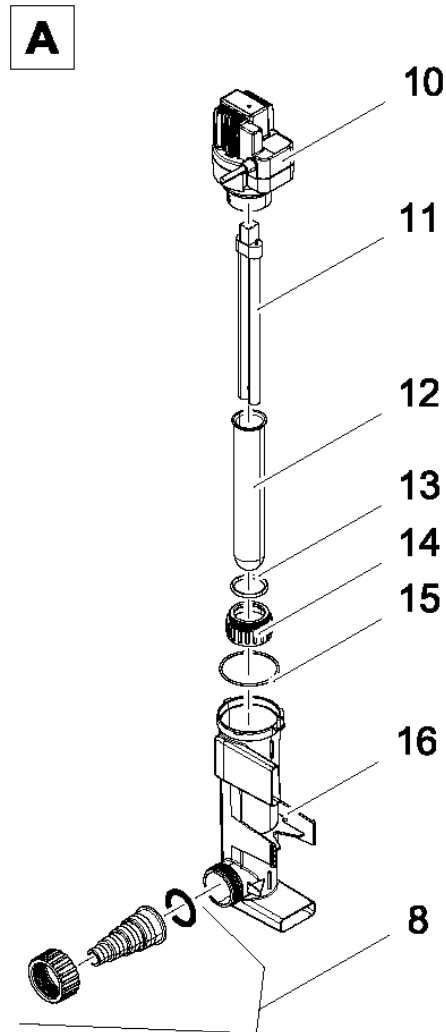
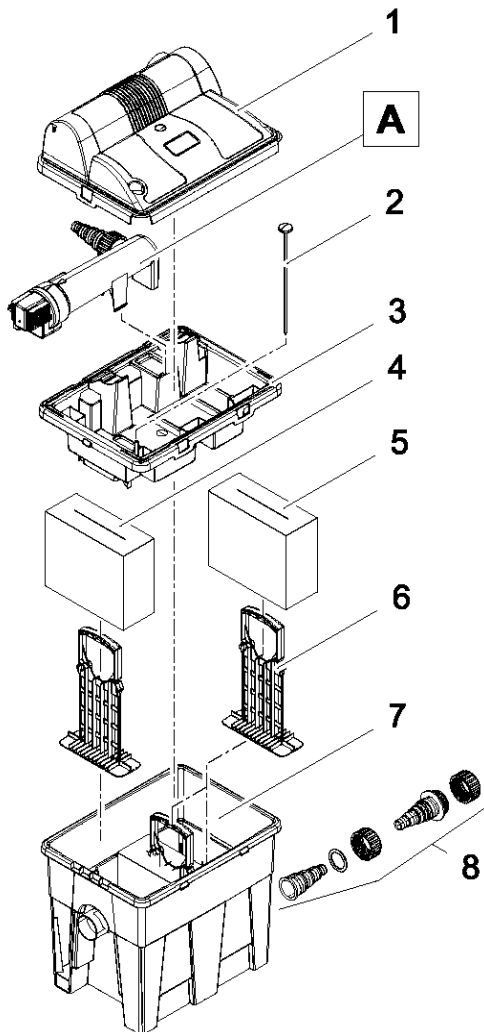
55997 Filtoclear 3000
 55998 Filtoclear 6000
 55999 Filtoclear 11000
 56824 Filtoclear 15000

Pos.-Nr.	ID.-Nr.	Ersatzteilbezeichnung	Spare part description
1	24460	Behälter Filtoclear 3000	container pressure 3000
2	24461	Behälter Filtoclear 6000	container pressure 6000
3	24462	Behälter Filtoclear 11000	container pressure 11000
4	26527	Behälter Filtoclera 15000	container pressure Filter 15000
5	24459	Deckel Filtocler	lid for Filtoclear 3000-15000
6	24457	Innendeckel Filtoclear	inner part for lid Filtoclear
7	54984	Ersatz UVC Lampe 9 W	uvc-Lamp 9 W (PU2)
8	56112	Ersatz UVC Lampe 11 W	uvc-Lamp 11 W (PU2)
9	35228	Filtoclear UVC 230V / 50 HZ	assembly UVC 9W/11W 230V
10	22622	Quarzglasrohr	quartz glass tube 1,65 X 207
11	24853	Gitterrohr Filtoclear 3000	mesh tube, Filtoclear 3000
12	24854	Gitterrohr Filtoclear 6000	mesh tube, Filtoclear 6000
13	24852	Gitterrohr Filtoclear 11000	mesh tube, Filtoclear 11000
14	26595	Gitterrohr Filtoclear 15000	mesh tube, Filtoclear 15000
15	34521	Schutzrohr Filtoclear UVC	protection pipe 3000-11000
15b	35256	Schutzrohr mit Reflektorblech	protection pipe 15000
16	34579	Ersatzset Filtoclear Bedienelement	spare part kit operation pieces
17	34580	Ersatzset Schraubenelement	spare part kit bolts
18	34581	Ersatzset Dichtungen	gasket kit
19	56109	Ersatzfilterset Filtoclear 3000	spare filter foam set 3000
20	56110	Ersatzfilterset Filtoclear 6000	spare filter foam set 6000
21	56111	Ersatzfilterset Filtoclear 11000	spare filter foam set 11000
22	56884	Ersatzteilfilterset 15000	spare filter foam set 15000
23	24749	Reinigungsstangen 3000	cleaning rods 3000
24	24748	Reinigungsstangen 6000	cleaning rods 6000
25	24747	Reinigungsstangen 11000	cleaning rods 11000
26	26596	Reinigungsstangen 15000	cleaning rods 15000
27	34561	Beipack Filtoclear	spare parts set Filtoclear
28	34578	Spannring	pressure clamp

Ersatzteilliste 2009 Spare part list 2009



57375 Biosmart 8000

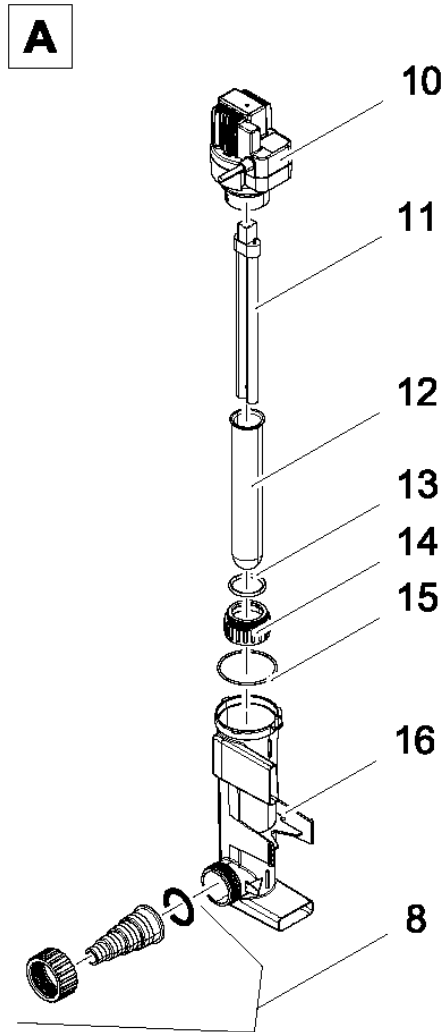
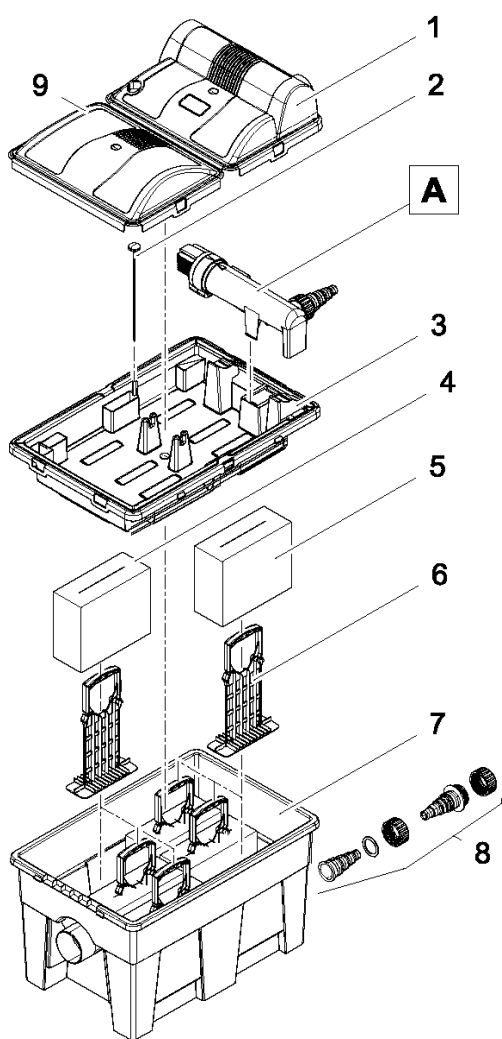


Pos.-Nr.	ID.-Nr.	Ersatzteilbezeichnung	Spare part description
1	29404	Deckel UVC	lid uvc
2	26970	Thermometer	thermometer
3	34897	Innendeckel	inner lid
4	35791	Ersatzschwamm Set rot (3 St.)	filter foam set red (3 pcs)
5	35792	Ersatzschwamm Set blau (3 St.)	filter foam set blue (3 pcs)
6	3 x 34899	Schaumhalter	foam holder
7	25727	Behälter	filter box
8	35204	Ersatz Anschlußset	supply set
10	35790	Ersatz BG UVC 7W/9W/11W	assembly UVC 7W/9W/11W
11	54984	Ersatzlampe UVC 9W (VE2)	uvc-Lamp 9 W (PU2)
12	22622	Quarzglasrohr	quartz glass tube 1,65 X 207
13	19475	O-Ring 32 X 4	o-ring 32 x 4
14	34441	Klemmschraube UVC	clip bolt UVC pressurefilter
15	25969	O-Ring 60 x 2,5	o-ring NBR 60x2,5 70SH A
16	34900	UVC-Wassergehäuse	uvc waterhousing

Ersatzteilliste 2009
Spare part list 2009

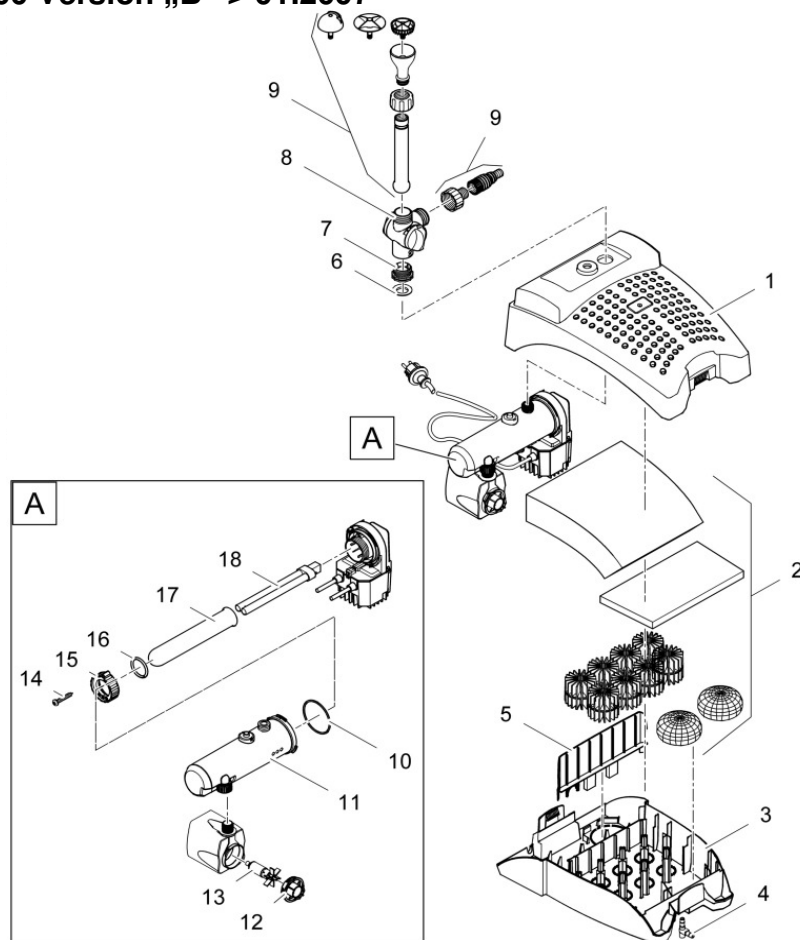


57377 Biosmart 16000



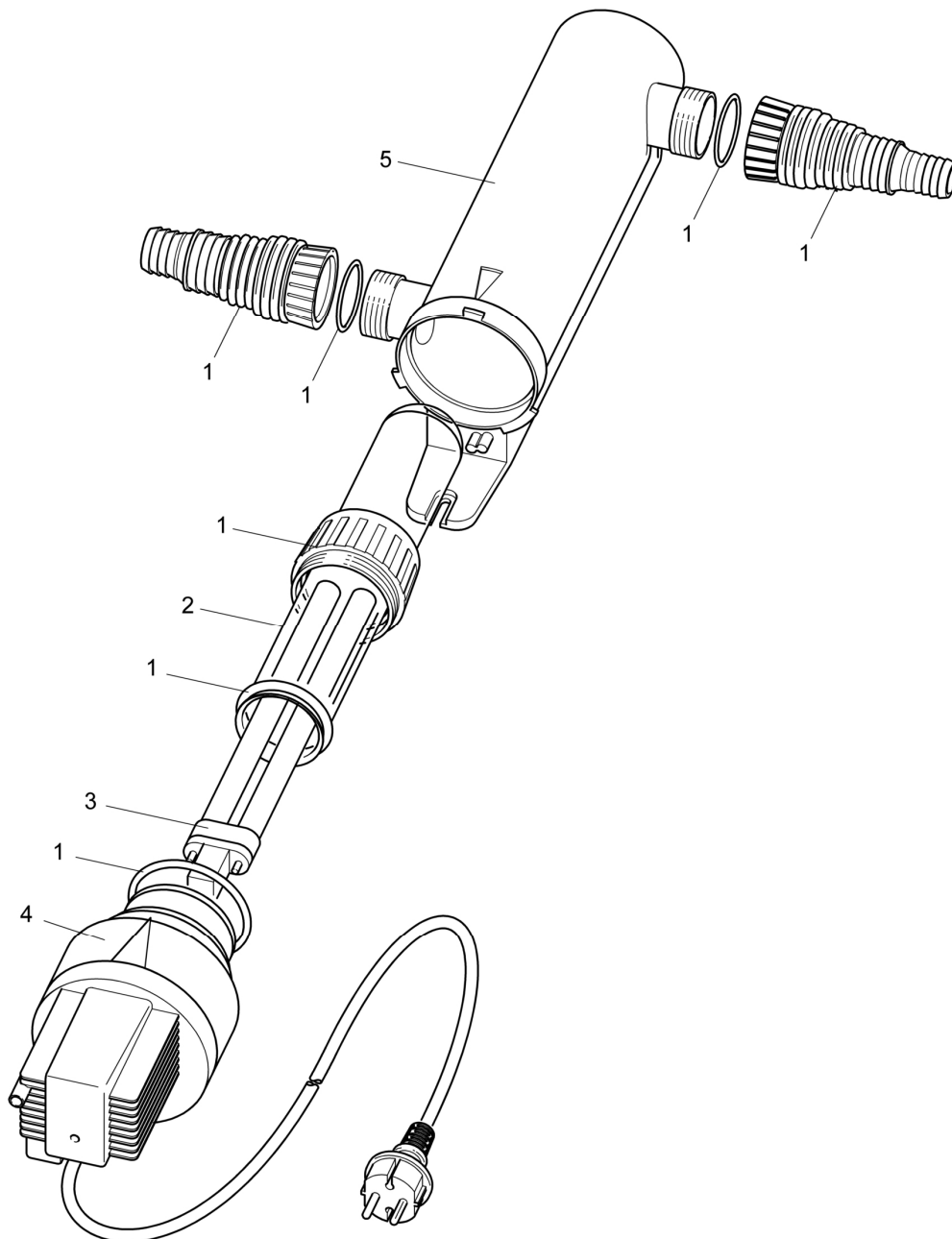
Pos.-Nr.	ID.-Nr.	Ersatzteilbezeichnung	Spare part description
1	29404	Deckel UVC	lid uvc
2	26970	Thermometer	thermometer
3	25731	Innendeckel	inner lid
4	35791	Ersatzschwamm Set rot (3 St.)	filter foam set red (3 pcs)
5	35792	Ersatzschwamm Set blau (3 St.)	filter foam set blue (3 pcs)
6	6 x 34899	Schaumhalter	foam holder
7	25729	Behälter	filterbox
8	35204	Ersatz Anschlußset	supply kit
9	29405	Deckel Biosmart	lid Biosmart
10	35790	Ersatz BG UVC 7W/9W/11W	assembly UVC 7W/9W/11W
11	56112	Ersatzlampe UVC 11 W	spare UVC-Lamp 11 W (PU2)
12	22622	Quarzglasrohr	quartz glass tube 1,65 X 207
13	19475	O-Ring 32 X 4	o-ring 32 x 4
14	34441	Klemmschraube UVC	clip bolt uvc pressurefilter
15	25969	O-Ring 60 x 2,5	o-ring NBR 60x2,5
16	34900	UVC-Wassergehäuse	water housing uvc

57379 Filtral 5000 Version „B“ > 01.2007



Pos.-Nr.	ID.-Nr.	Ersatzteilbezeichnung	Spare part description
1	29281	Oberschale	upper part Filtral 5000/UVC
2	35836	Ersatz Filterset	replacement Filterset UVC
3	29382	Unterschale	repl. membrane Aqua Oxy 2000
4	35087	Luftanschluss	air connection
5	29386	Trennwand	repl. membrane Aqua Oxy 2000
6	29388	Profildichtung D 35 x 5	profile gasket D35x5
7	13427	Red.-Stück 1" auf 1/2"	threaded bush
8	20830	T-Regler 1"	t-branch 1"
9	35717	Düsenet	additional pack nozzle set start
10	28553	O-Ring 61,6 x 2,62	o-ring NBR 61,6x2,62
11	35872	Wassergehäuse	repl. housing base 5000 UVC
12	35770	Pumpengehäuse S 3-3	pumphousing 2500
13	35755	Rotor kpl..	assembly rotor pump 2500 ASE
14	27891	Linsenschraube 3,5 x 22	screw A2 3,5x22mm
15	27937	Klemmschraube UVC	clamping screw uvc
16	19475	O-Ring 32 x 4	o-ring 32 x 4
17	22622	Quarzglasrohr	quartz glass tube 1,65 X 207
18	56112	UV-Lampe 11W	uvc-lamp 11 W (PU2)
A	35874	Ersatz BG UVC / Pumpe	replacement cylinder retainer

57370 Vitronic 11

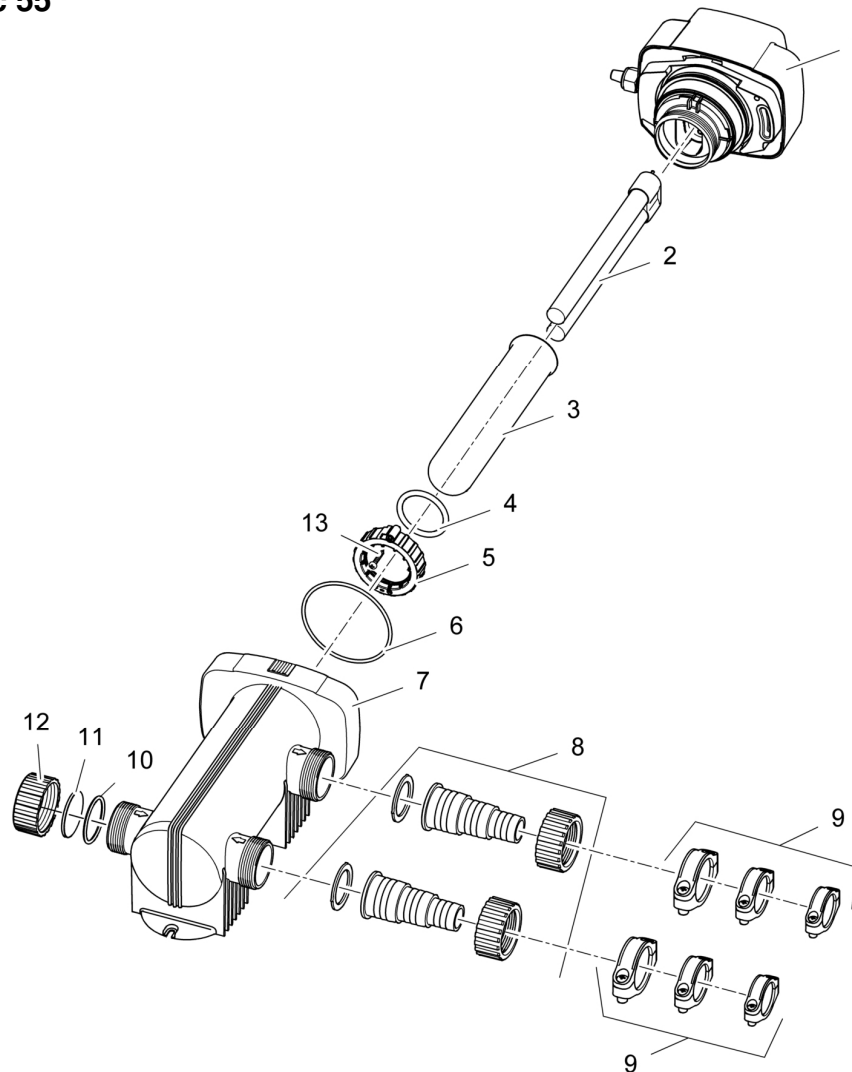


Pos.-Nr.	ID.-Nr.	Ersatzteilbezeichnung	Spare part description
1	27576	Anschlusskit UVC 7/9/11	supply kit uvc 7/9/11
2	22622	Quarzglasrohr	quartz glass tube 1,65 X 207
3	56112	UV Lampe 11 W	uvc-lamp 11 W (PU2)
4	35790	Ersatz BG Vorschaltgerät	assembly uvc 7W/9W/11W
5	26940	Wassergehäuse UVC	water housing uvc

Ersatzteilliste 2009
Spare part list 2009

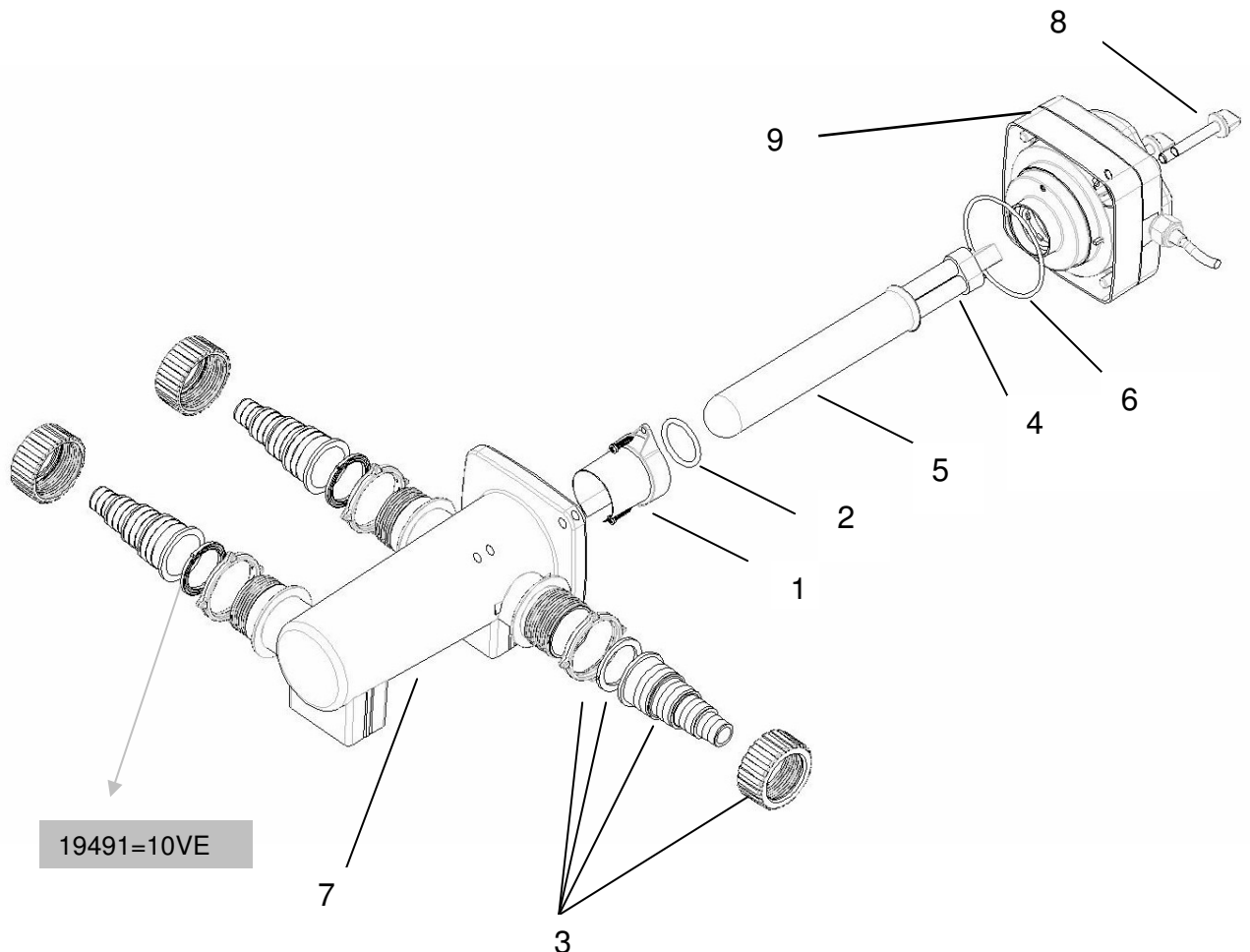


57371 Vitronic 18
57372 Vitronic 36
57373 Vitronic 55



Pos -Nr	Vitronic 18	Vitronic 36	Vitronic 55	Ersatzteil-bezeichnung	Spare part description
1	35839	35840	35841	Ersatz Elektroeinheit	repl. uvc -unit
2	56236	55432	56636	UV-Lampe	uvc-Lamp
3	29419	29426	29426	Quarzglas	quartz glass tube Vitronic 55
4	26143	26143	26143	O-Ring 42 X 5	o-ring 42 X 5 VITON 50SH
5	29415	29415	29415	Klemmschraube	clamping screw Vitronic
6	29423	29423	29423	O-Ring 84 x 3	o-ring 84 x 3 NBR 70 Sh A
7	35796	35797	35797	BG Wassergehäuse	waterhousing
8	35877	35877	35877	Anschluß-Set	sypply kit
9	36844	36844	36844	Schlauchschellen-Set	hose Clamp Set 1-1½ "
10	3555	3555	3555	O-Ring 40 x 3	o-ring NBR 40,0 x 3,0
11	29421	29421	29421	Schauglas	vision panel Vitronic
12	20633	20633	20633	Überwurfmutter	back nut for hose tail 1 1/2"
13	27891	27891	27891	Linsenschraube	screw DIN 7981 A2 3,5x22mm

54983 Bitron 9

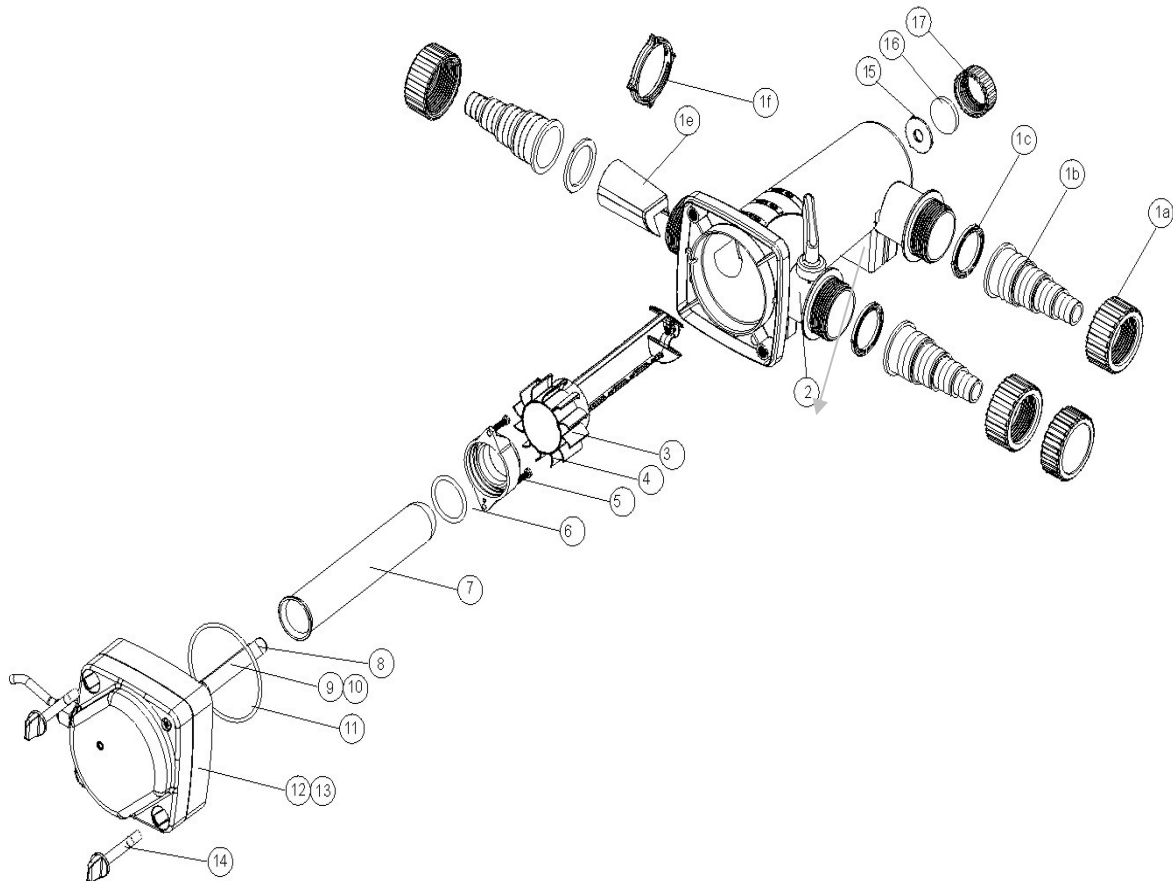


Pos.-Nr.	ID.-Nr.	Ersatzteilbezeichnung	Spare part description
1	33352+19472	Flansch kpl. Bitron 9	flange for Bitron 9
2	19475	O-Ring 32*4	o-ring 32 x 4
3	33354	Anschlußset	supply kit
4	54984	UV Lampe 9 W	Spare UVC-Lamp 9 W (PU2)
5	22622	Quarzglasrohr	quartz glass tube 1,65 X 207
6	22623	O-Ring 78*3,0	O-Ring 78 X 3,0 SH70 A
7	---	<i>nicht lieferbar</i>	<i>not available</i>
8	33353	Gehäuseschraube Bitron 9	bolt for housing Bitron 9
9	33350	Vorschaltgerät	cover incl. uvc

Ersatzteilliste 2009 Spare part list 2009



56360 Bitron 9c
56364 Bitron 11c

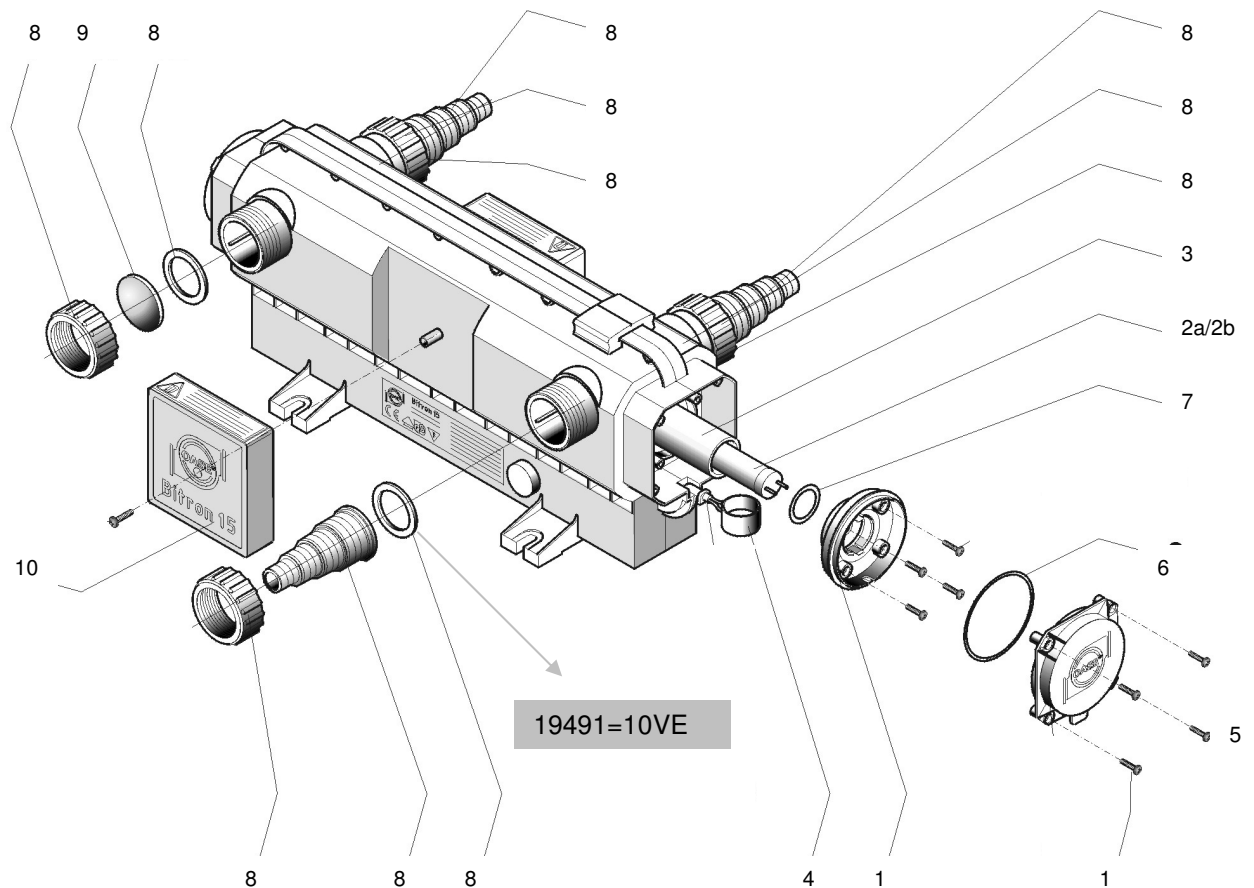


Pos-Nr.	ID.-Nr.	Ersatzteilbezeichnung	Spare part description
1	34649	Beipack Bitron	supply kit
2	--	<i>nicht lieferbar</i>	<i>not available</i>
3	34729	Ersatz Reinigungsrotor	cleaning rotor
4	19472	EJOT PT Schr. 40*20	bolt 4,0 X 20
5	34637	Dichtfflansch Bitron	sealing flange Bitron 9C/11C
6	19475	O-Ring 32 x 4	o-ring 32 x 4
7	22622	Quarzglaserohr	quartz glass tube 1,65 X 207
8	23871	O-Ring 30 x 1	o-ring 30 X 1
9	54984	UVC Lampe 9 W	spare UVC-Lamp 9 W (PU2)
10	56112	UVC Lampe 11 W	spare UVC-Lamp 11 W (PU2)
11	22623	O-Ring 77,5 x2,62	o-ring 78 X 3,0
12	34731	UVC Deckel 9c	spare-UVC-Cover cpl. 9C
13	34732	UVC Deckel 11c	spare-UVC-Cover 11C
14	34646	Gehäuseschrauben 9c + 11c	housing screws,
15	25367	Flachdichtung Schauglas	gasket sight glass
16	25230	Schauglas D 30	sight glass
17	25229	Muffe 1"	bushing 1" blue

Ersatzteilliste 2009 Spare part list 2009



54026 Bitron 15
54027 Bitron 25

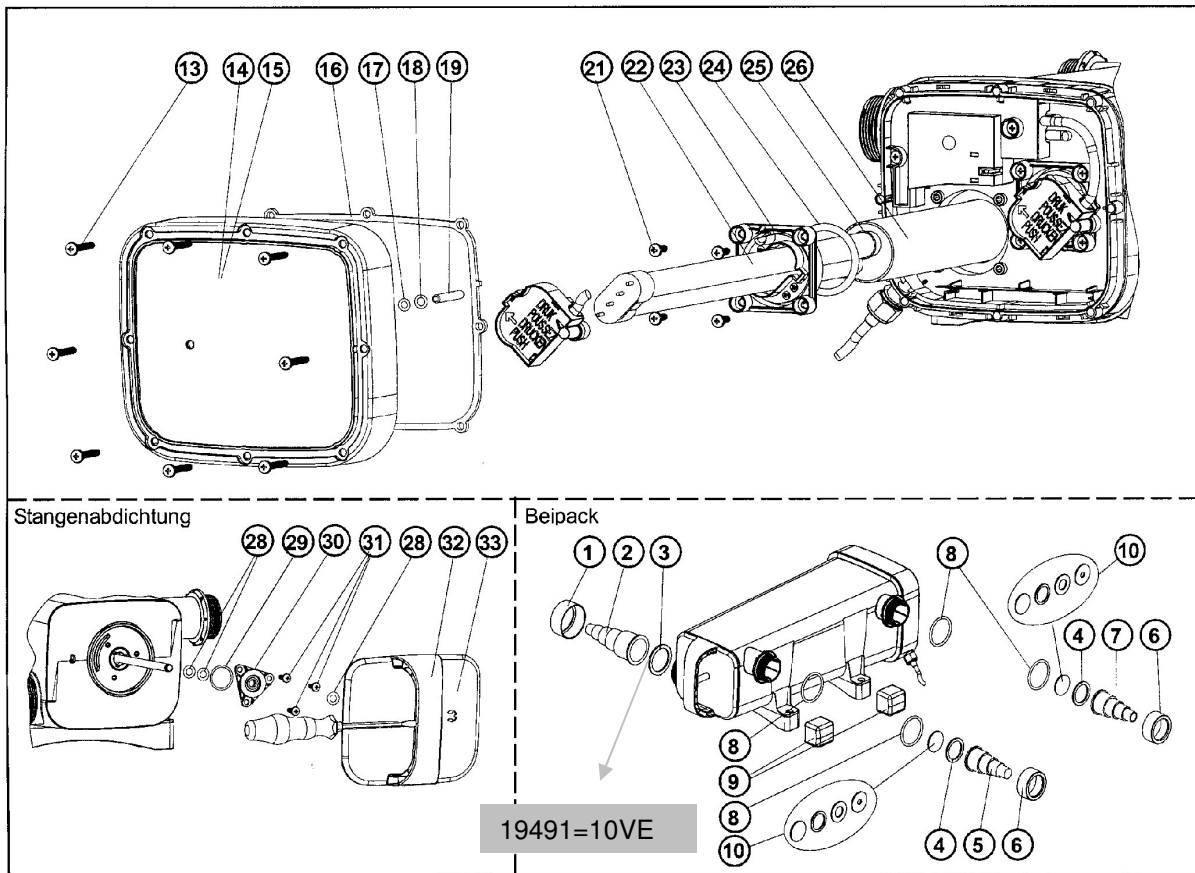


Pos.-Nr.	ID.-Nr.	Ersatzteilbezeichnung	Spare part description
1	19465	Flansch m. Deckel	flange c/w cover
2a	53770	UV Lampe 15 W	uv lamp 15 W
2b	53969	UV Lampe 25 W	uv-lamp 25 W
3	19470	Quarzglasrohr	quartzglass tube 165x426 mm
4	19481	Lampenfassung	lamp holder
5	19472	Ejot PT-Schr. KB 40*20	bolt 4,0 X 20
6	19473	O-Ring 74*2,5	o-ring 74 X 2,5
7	19475	O-Ring 32 *4	o-ring 32 x 4
8	19063	Beipack Bitron 15 / 25	supply kit
9	19492	Schauglas D. 43 m	inspection glass for
10	20120	Permanentmagnet	permanent magnet

Ersatzteilliste 2009 Spare part list 2009



55430 Bitron 36
55431 Bitron 72



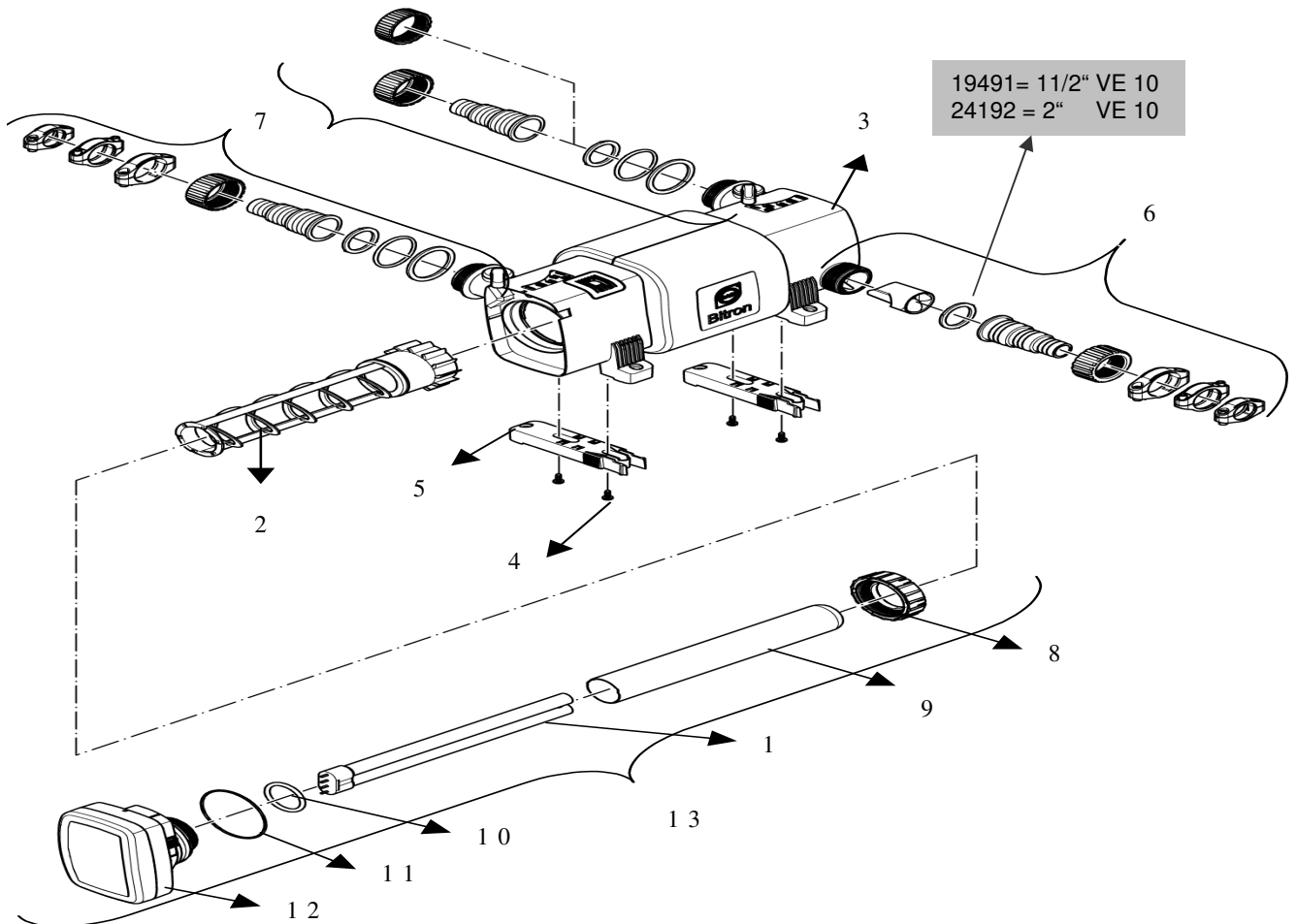
Pos.-Nr.	ID.-Nr.	Ersatzteilbezeichnung	Spare part description
1-10	34080	Beipack Bitron 36/72	supply kit
13	6095	Linsenschrauben	fillister Head Screw
14	34152	Deckel Bitron 36	cover Bitron 36
15	34153	Deckel Bitron 72	cover Bitron 72
17	22616	O-Ring 5,0*2,0	o-ring PN 5,0 X 2,0
18	11628	O-Ring 6*2 45 SH rot	o-ring 6x2
19	24102	Glasstab D6*42 Schauglas	sight glass
21,31	22853	Linsen Schrauben V2A 4,8	screw V2A DIN 7981, 4,8 x 19
22	55432	UVC Lampen 36 W	spare UVC-Lamp 36 W (PU2)
23	34221	Fassungshalter Bitron 36/72	socket holder
24	23650	O-Ring 42*5	o-ring 42 x 5
30	34160	Abdichtplatte Bitron 36/72	gasket board
16	23873	Flachdichtung Gehäuse	flat gasket for housing
25	23871	O-Ring 30*1	o-ring 30 X 1
26	23630	Quarzglasrohr 44*40	quartz Tube
28,29,33	34366	Stangenabdichtung	pole gasket
32	34110	Griff	handle

Ersatzteilliste 2009 Spare part list 2009



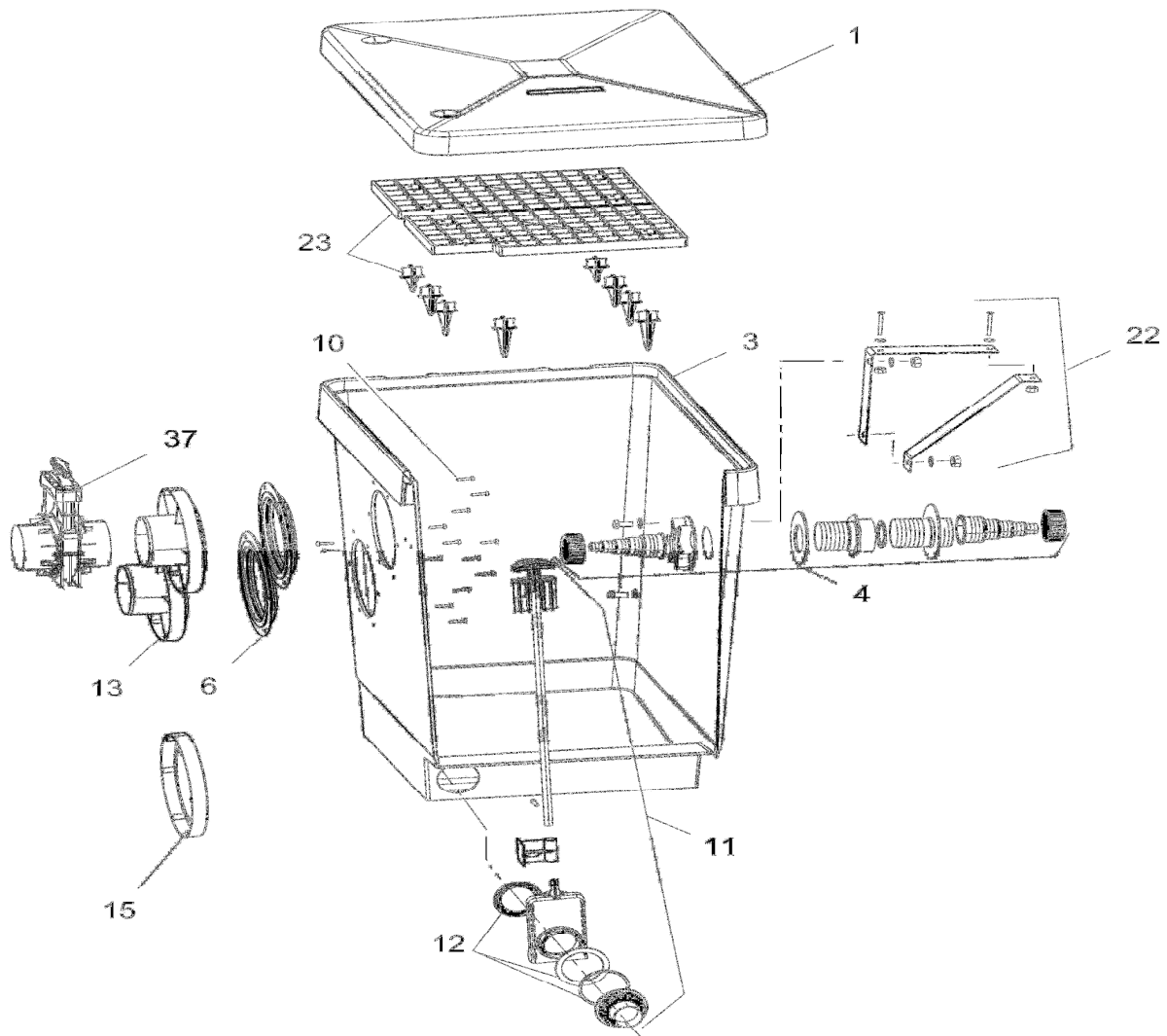
56356 Bitron 18 C
56620 Bitron 24 C
56368 Bitron 36 C

56624 Bitron 55 C
56901 Bitron 72 C
56902 Bitron 110 C



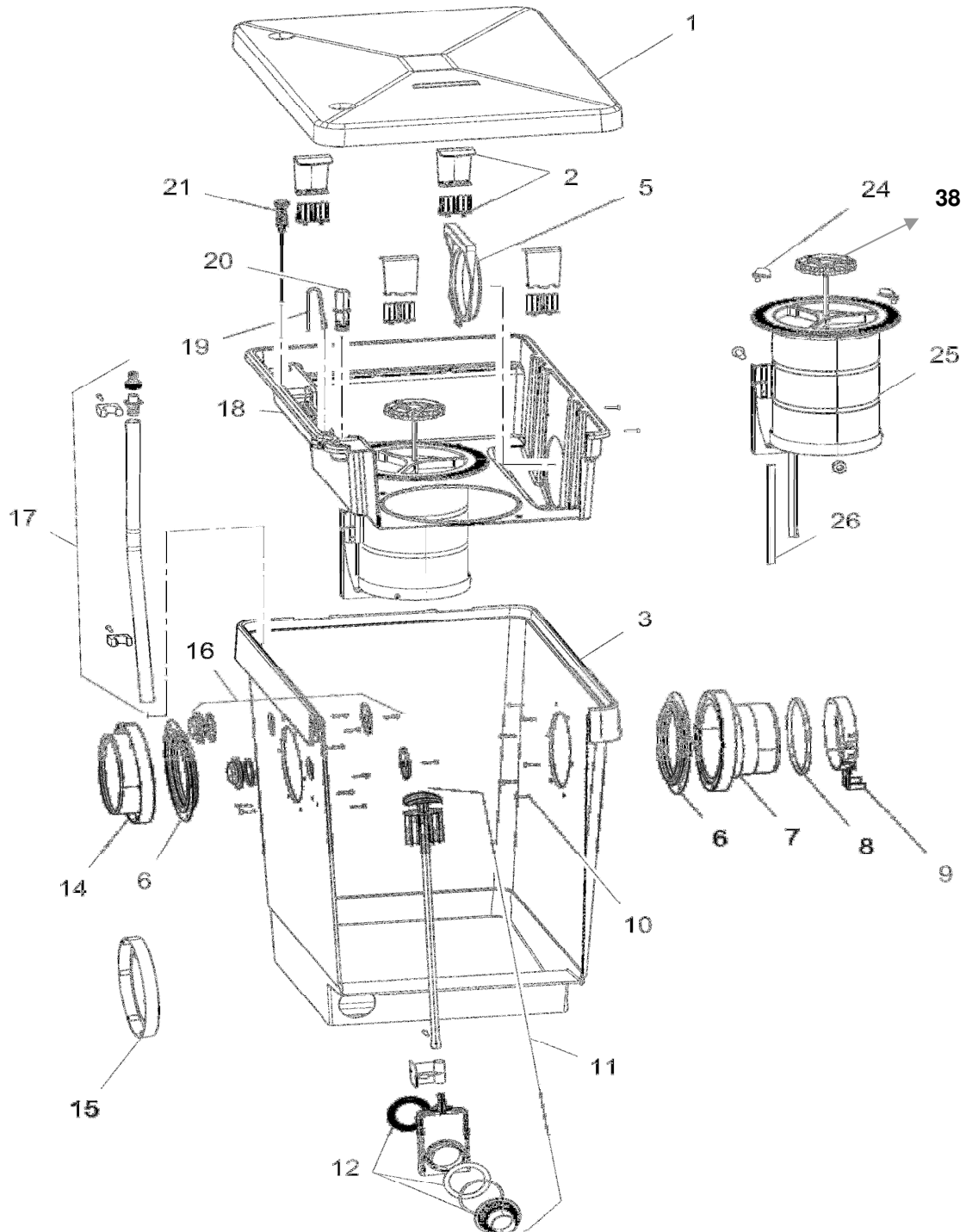
Nr	Bitron 18C	Bitron 24C	Bitron 36C	Bitron 55C	Bitron 72C	Bitron 110C	Ersatzteil-bezeichnung	Spare part description
1	56236	56237	55432	56636	55432	55636	UVC-Lampe	uvc-lamp
2	35068	35068	35069	35069	35327	35327	Reinigungsrotor	cleaning rotor
3	35111	35111	35112	35112	35329	35329	Gehäuse	water housing
4	22853	22853	22853	22853	22853	22853	Schraube 4,8x19	screw 4,8 x 19
5	35028	35028	35028	35028	35335	35335	Fuß	base
6	35090	35090	35091	35091	35091	35091	Beipack Einlauf	supply kit
7	35092	35092	35092	35092	35092	35092	Beipack Auslauf	additional pack
8	35113	35113	35113	35113	35330	35330	Klemmschraube	clomp screw
9	26041	26041	26042	26042	27118	27118	Quarzglas	quarz glass
10	26143	26143	26143	26143	27117	27117	O-Ring	o-ring
11	24850	24850	24850	24850	27148	27148	O-Ring	o-ring
12	35116	35117	35118	35119	35331	35332	Elektroeinheit	elektro unit
13	35120	35121	35122	35123	35333	35334	UVC Kpl.einheit	uvc cpl. unit
14	---	---	---	---	27129	27129	Lamp holder	lamp holder

56897 Proficlear Modul 1 Pumpenkammer



Pos.-Nr.	Id.-Nr.	Ersatzteilbezeichnung	Spare part description
1	26765	Deckel Modulfilter	top cover
3	27278	Behälter Pumpenkammer	container
4	35405	Ersatz - Anschlußset	supply kit
6	26957	Dichtung 150 verschraubt	screwed Gasket 150
10	27572	Linsenschraube V2A 6,3 * 32	screws V2A;6,3 x 32
11	35406	Ersatz - Ablaufset	outlet kit
12	34859	Ersatzdichtungen Ablauf	gasket kit
13	26963	Einlaufstutzen 100	intake 100
15	27175	Stopfen 150	plug 150
22	35429	Ersatz Bitronstütze Proficlear	replacem. Bitron holder
23	35407	Ersatzbodensieb inkl. Fuss	base sreen
37	27171	Schieber DN 100	slider 100

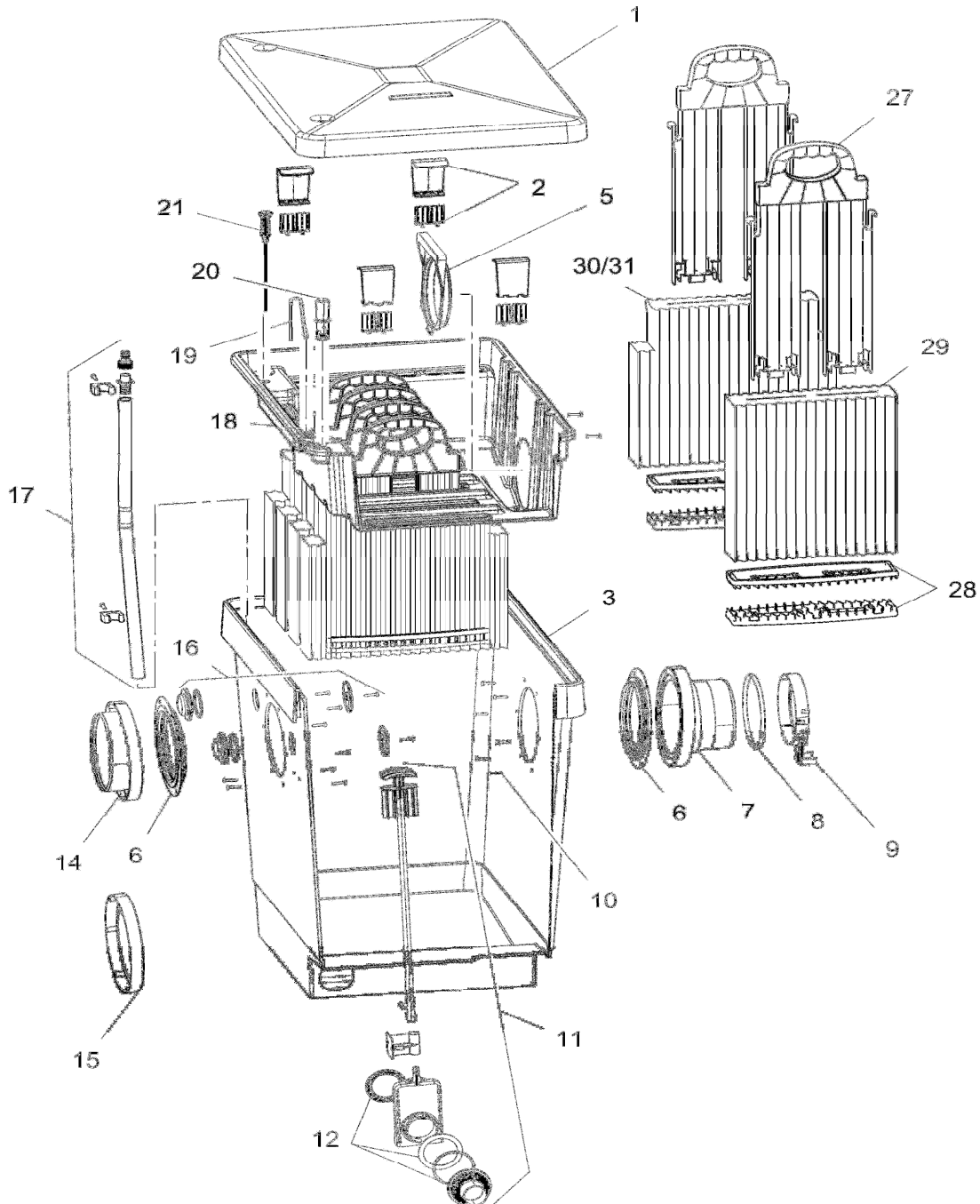
37108 Proficlear Modul 2 Grobschmutzabscheider



37108 Proficlear Modul 2 Grobschmutzabscheider

Pos.-Nr.	Id.-Nr.	Ersatzteilbezeichnung	Spare part description
1	26765	Deckel Modulfilter	top cover
2	4 x 35408	Ersatzrasthaken	clip
3	26764	Behälter Modulfilter	container
5	26960	Auslaufrastung	outlet holder
6	26957	Dichtung 150 verschraubt	screwed Gasket 150
7	26958	Auslauf 150 - 1	outlet DN 150
8	27669	O-Ring 156 * 10	o-ring NBR 156 x 10
9	26968	Sauerstoffsteinhalter	aeratorblock retainer
10	27572	Linsenschraube V2A 6,3 * 32	screws V2A DIN 7981;6,3 x 32
11	35406	Ersatz - Ablaufset	outlet kit
12	34859	Ersatzdichtungen Ablauf	gasket set outlet
14	26987	Auslauf 150 / 2	outlet 150/2
15	27175	Stopfen 150	plug 150 Proficlear (Stopfen 150)
16	27174	Stopfen 1 1/2"	plug 1 1/2"
17	35411	Ersatz Sprüheinrichtung	replacement spray unit
18	26966	Innendeckel Screenex	inner cover
19	27172	Luftanschluß Proficlear	air supply
20	35409	Wasserstandsanzeige	water level control
21	35410	Thermometer mit Stütze	thermometer
24	35873	Zylinderhalter	replacement cylinder retainer
25	27173	Zylinder Screenex	assembly cylinder screenex
26	26972	Bürste Screenex Zylinder	brush Screenex
38	26979	Drehgriff Screenex Zylinder	turning Handle (Drehgriff)

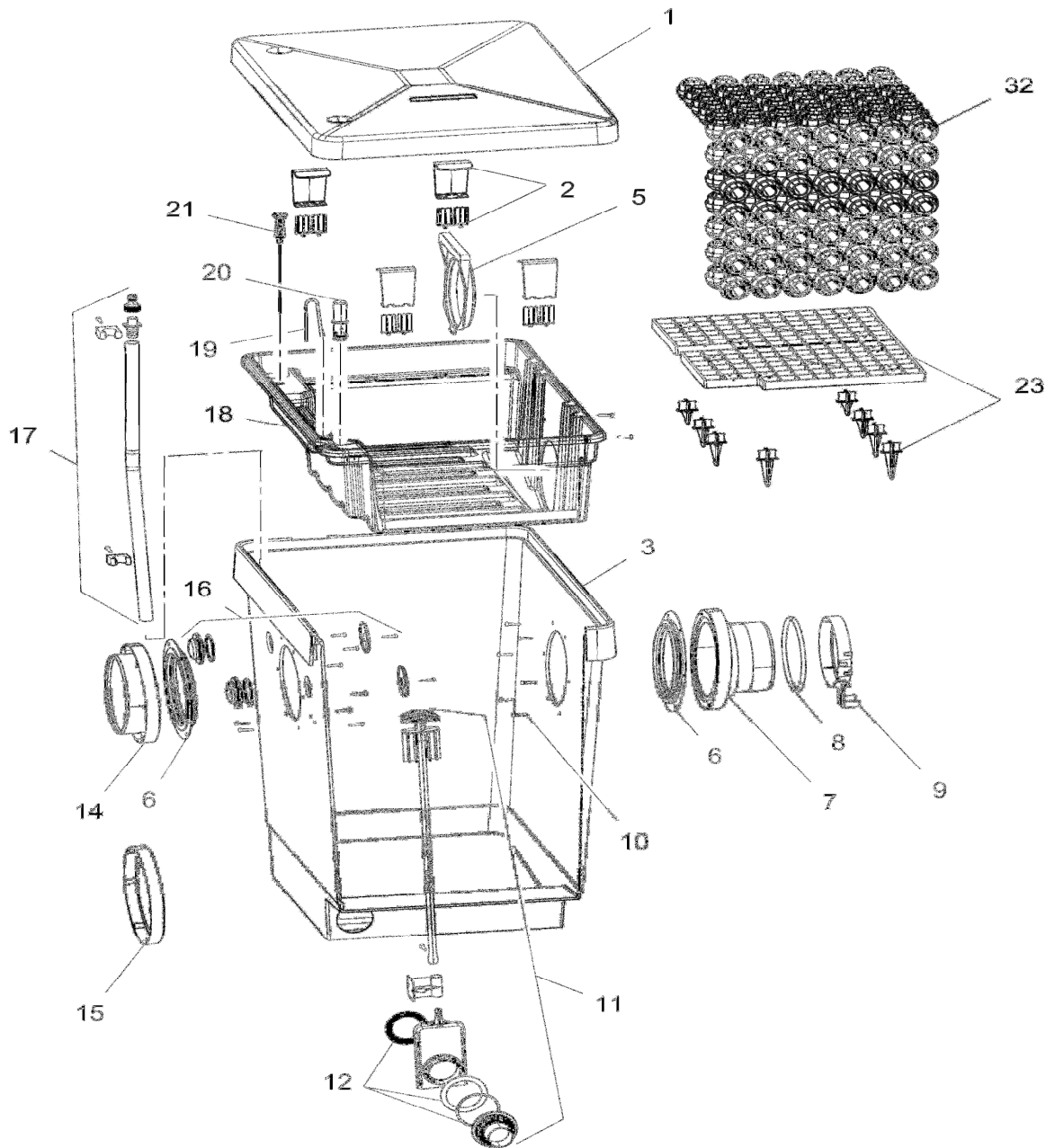
37107 Proficlear Modul 3 Filterschaum



37107 Proficlear Modul 3 Filterschaum

Pos	Id-Nr.	Ersatzteilbezeichnung	Spare part description
1	26765	Deckel Modulfilter	top cover
2	4 x 35408	Ersatzrasthaken (Klammer)	clip
3	26764	Behälter Modulfilter	container
5	26960	Auslaufrastung	outlet holder
6	26957	Dichtung 150 verschraubt	screwed gasket 150
7	26958	Auslauf 150 - 1	outlet DN 150
8	27669	O-Ring 156 * 10	o-ring NBR 156 x 10
9	26968	Sauerstoffsteinhalter	aeratorblock Retainer
10	27572	Linsenschraube V2A 6,3 * 32	screws V2A DIN 7981;6,3 x 32
11	35406	Ersatz - Ablaufset	replacement outlet kit
12	34859	Ersatzdichtungen Ablauf	gasket set for outlet
14	26987	Auslauf 150 / 2	outlet 150/2
15	27175	Stopfen 150	plug 150
16	27174	Stopfen 1 1/2"	plug 1 1/2"
17	35411	Ersatz Sprüheinrichtung	replacement spray unit
18	26981	Innendeckel Schaum	inner cover
19	27172	Luftanschluß	air supply
20	35409	Wasserstandsanzeige	water level control
21	35410	Ersatz Thermometer mit Stütze	thermometer
27	6 x 26982	Schaumhalter	foam holder
28	12 x 27176	Platte Schaumhalter	plate for foam holder
29	26984	Schaum schmal 10 ppi blau	foam small 10 PPI blue
30	27295	Schaum 30 ppi rot	foam 30PPI red Proficlear
31	2 x 26983	Schaum groß 10 ppi blau	foam great 10 PPI blue

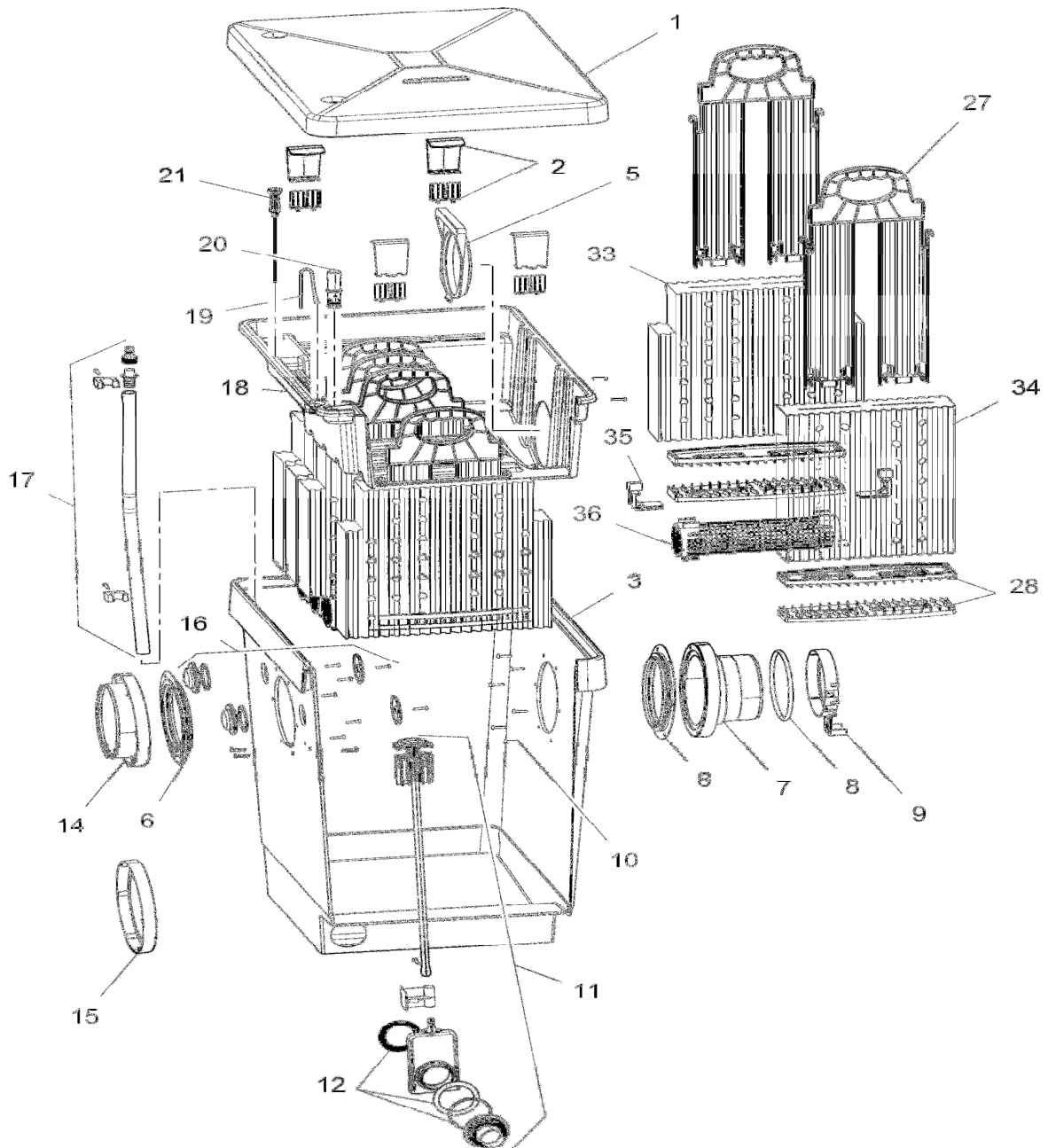
37144 Proficlear Modul 4 Bioballs



37144 Proficlear Modul 4 Bioballs

Pos	Id-Nr.	Ersatzteilbezeichnung	Spare part description
1	26765	Deckel Modulfilter	top cover
2	4 x 35408	Ersatzrasthaken (Klammer)	clip
3	26764	Behälter Modulfilter	container
5	26960	Auslaufrastung	outlet detent
6	26957	Dichtung 150 verschraubt	screwed Gasket 150
7	26958	Auslauf 150 - 1	outlet DN 150
8	27669	O-Ring 156 * 10	o-ring NBR 156 x 10
9	26968	Sauerstoffsteinhalter	aeratorblock retainer
10	27572	Linsenschraube V2A 6,3 * 32	screws 7981;6,3 x 32
11	35406	Ersatz - Ablaufset	replacement
12	34859	Ersatzdichtungen Ablauf	gasket kit outlet
14	26987	Auslauf 150 / 2	outlet 150/2
15	27175	Stopfen 150	plug 150 Proficlear
16	27174	Stopfen 1 1/2"	plug 1 1/2"
17	35411	Ersatz Sprüheinrichtung	replacement spray unit
18	26981	Innendeckel Schaum	Inner cover
19	27172	Luftanschluß Proficlear	airsupply
20	35409	Wasserstandsanzeige	water level control
21	35410	Ersatz Thermometer mit Stütze	thermometer
23	35407	Ersatzbodensieb inkl. Fuss	base screen
32	10549	Bioballs Profiline 1400 St.	bioballs Profiline Filter 1400 pc

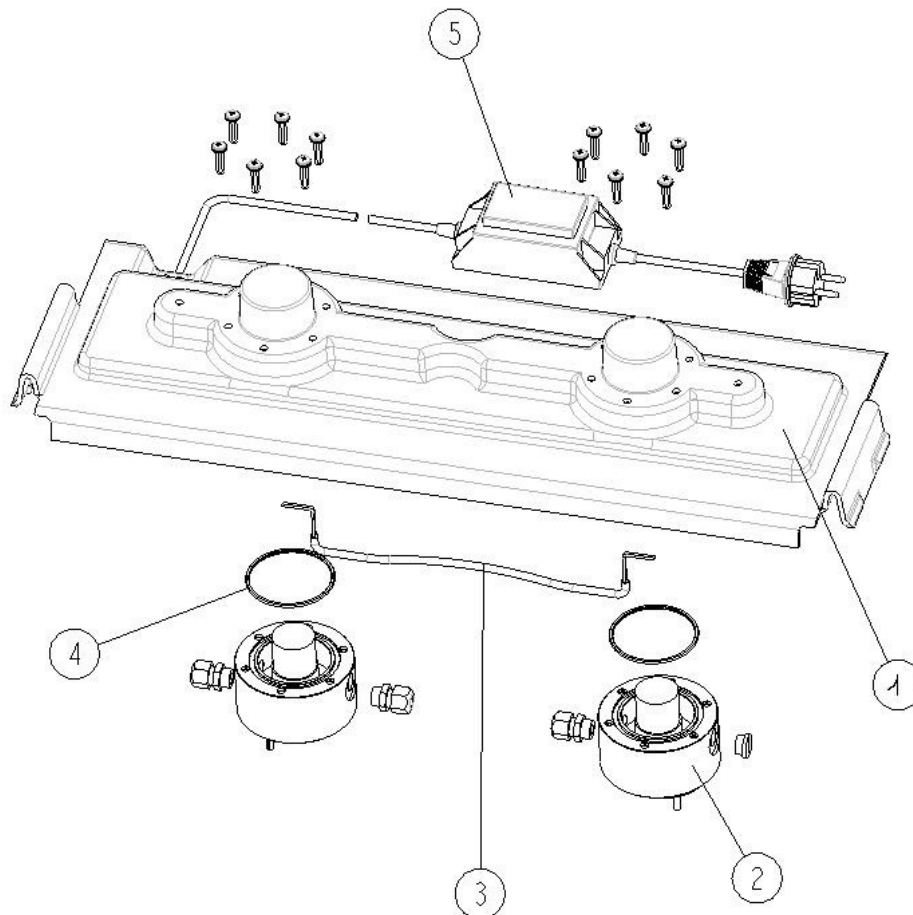
37109 Proficlear Modul 5 Phosphatbinder



37109 Proficlear Modul 5 Phosphatbinder

Pos	Id-Nr.	Ersatzteilbezeichnung	Spare part description
1	26765	Deckel Modulfilter	top cover
2	4 x 35408	Ersatzrasthaken (Klammer)	clip
3	26764	Behälter Modulfilter	container
5	26960	Auslaufrastung	outlet holder
6	26957	Dichtung 150 verschraubt	screwed Gasket 150
7	26958	Auslauf 150 - 1	outlet DN 150
8	27669	O-Ring 156 * 10	o-ring NBR 156 x 10 70Sh
9	26968	Sauerstoffsteinhalter)	aeratorblock Retainer
10	27572	Linsenschraube V2A 6,3 * 32	screws V2A DIN 7981;6,3 x 32
11	35406	Ersatz - Ablaufset	replacement outlet kit
12	34859	Ersatzdichtungen Ablauf	gasket kit outlet
14	26987	Auslauf 150 / 2	outlet 150/2
15	27175	Stopfen 150	plug 150 Proficlear
16	27174	Stopfen 1 1/2"	plug 1 1/2"
17	35411	Ersatz Sprüheinrichtung	replacement spray unit
18	26981	Innendeckel Schaum	inner cover
19	27172	Luftanschluß Proficlear	luftanschluss Proficlear
20	35409	Wasserstandsanzeige	water level control
21	35410	Ersatz Thermometer mit Stütze	thermometer
27	26982	Schaumhalter	foam holder
28	12 x 27176	Platte Schaumhalter	plate Proficlear
33	5 x 27297	Schaum groß	foam great with
34	27296	Schaum schmal	foam small with
35	27213	Phosless Haken	phosless clamp Proficlear
36	2 x 36981	OASE Phosless Filtersäule	OASE Phosless cartridge

57094 Proficlear Autoscreenex

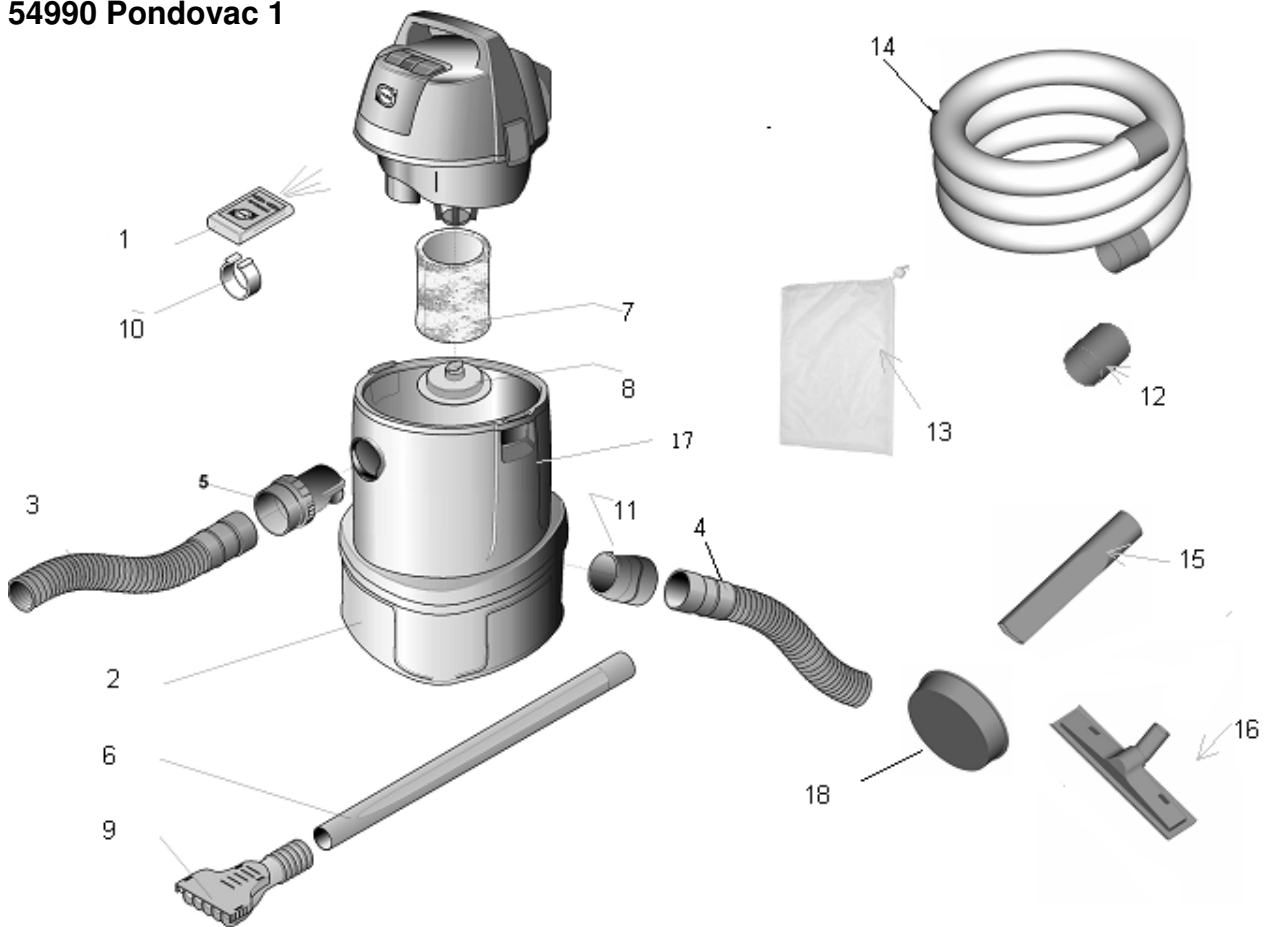


Pos	Id-Nr	Ersatzteilbezeichnung	Spare part description
1	27731	Abdeckung Reinigungsautomatik	cover plate
2	35458	Motorbaustein kpl.	assembly motor cpl.
3	27792	Anschlussleitung 2 x 1 ² 0,5 m	cable H07RN-F 2x1 0,5 m
4	16250	O - Ring 65x3	o-ring 65,0X3,0 70SH NBR
5	35445	Trafo 230 V - 12V (Zeitschaltautomik)	assembly timer

Ersatzteilliste 2009 Spare part list 2009



54990 Pondovac 1

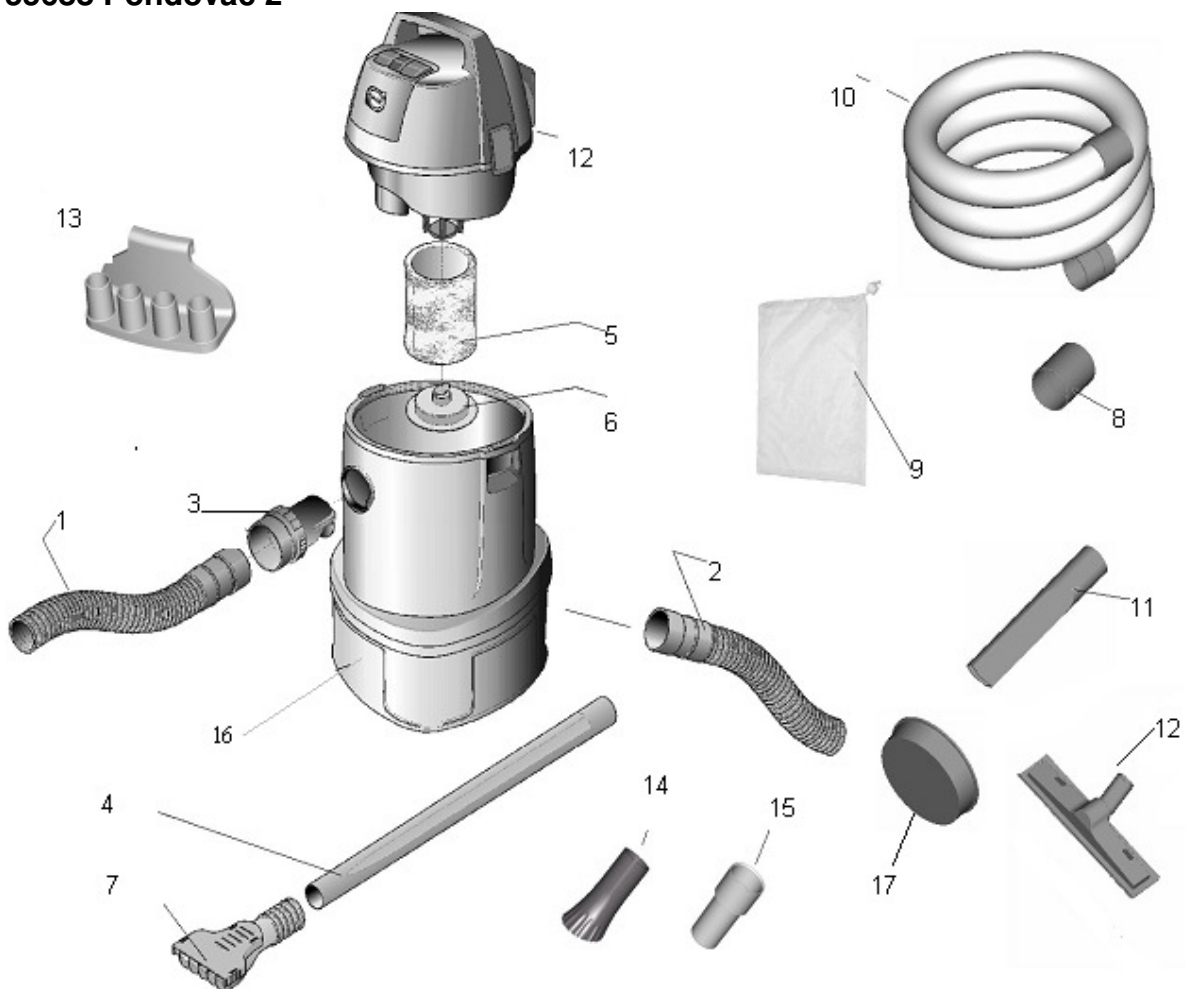


Pos.-Nr.	ID.-Nr.	Ersatzteilbezeichnung	Spare part description
1	22403	Funkfernbedienung	remote control
2	22405	Sockel Schlammsauger	base
3	28879	Saugschlauchgarnitur 5 m	inlet hose set 38mm x 5m
4	29185	Ablaufschlauchgarnitur 2,5 m	outlet hose cpl. 2,5m
5	22973	Schlauchendstück	tube end piece
6	27303	Verlängerungsrohr	pipe 500 mm black
7	22971	Filterschaum	filter foam
8	22974	Haltegedeckel Filterschaum	cover for fixing the filter foam
9	33480	Bodendüse	ground nozzle assembly blue
10	33288	Halter Fernbedienung	bracket for remote control
11	33289	Steckmuffe	bush
12	23578	Schlauchmuffe	hose bushing
13	27756	Filtersack	sludge collecting bag
14	23580	Ablaufschlauch ohne Ventil	hose bushing
15	27157	Fugendüse	short nozzle
16	27158	Naßsaugdüse	long square nozzle
17	23016	Behälter ohne Sockel	30LTank Assy
18	23833	Verschlussstopfen	plug ID 57mm

Ersatzteilliste 2009 Spare part list 2009



55688 Pondovac 2

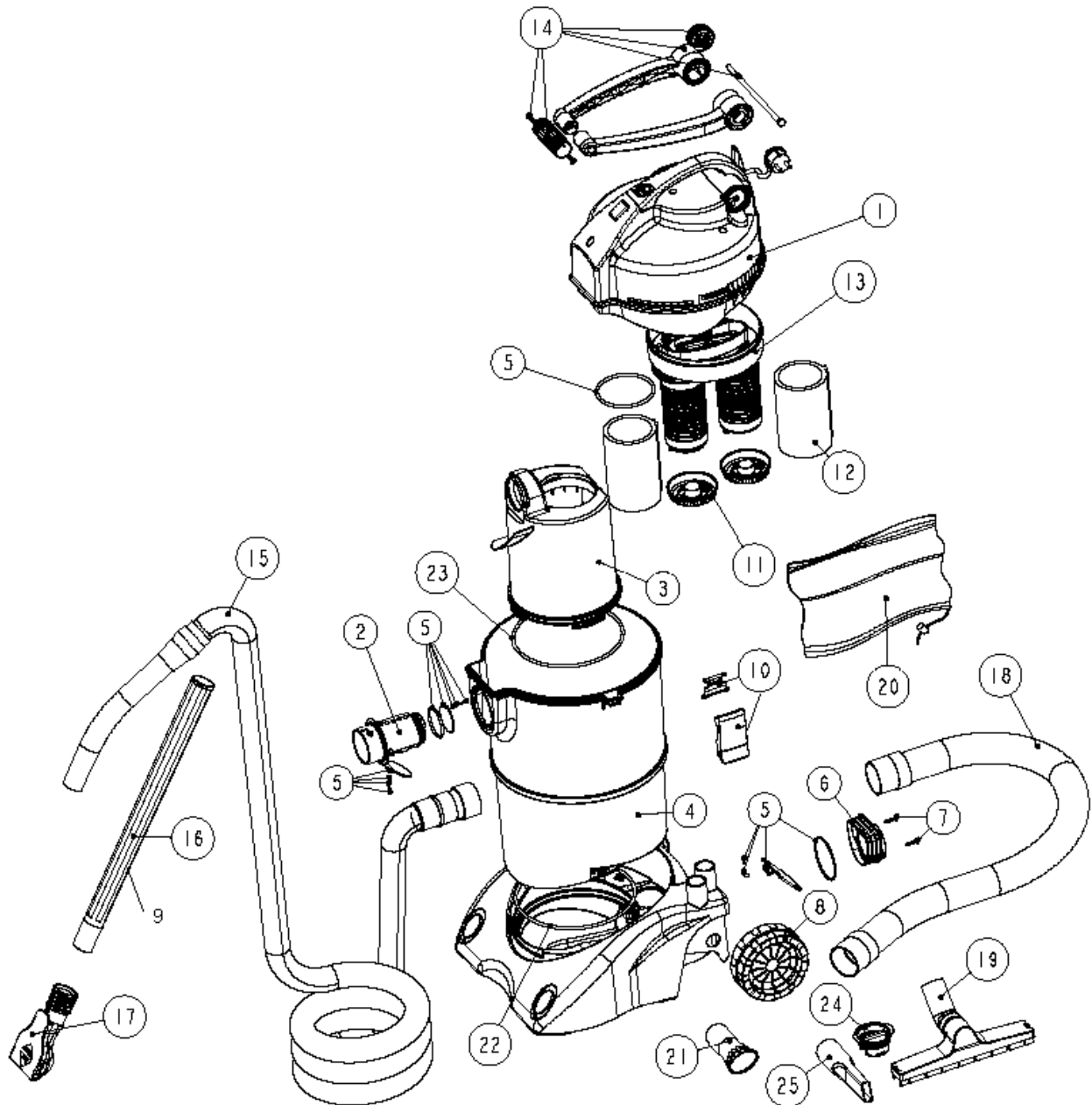


Pos.-Nr.	ID.-Nr.	Ersatzteilbezeichnung	Spare part description
1	28879	Saugschlauchgarnitur 5 m	inlet hose set 38mm x 5m
2	29185	Ablaufschlauchgarnitur 2,5 m	outlet hose cpl. 2,5m
3	22973	Schlauchendstück	tTube end piece
4	27303	Verlängerungsrohr	pipe 500 mm black
5	22971	Filterschaum	filter foam
6	22974	Haltedeckel Filterschaum	cover for fixing the filter foam
7	33480	Bodendüse	ground nozzle assembly
8	23578	Schlauchmuffe	hose bushing
9	27756	Filtersack	sludge collecting bag
10	23580	Ablaufschlauch ohne Ventil	hose bushing for
11	27157	Fugendüse	short nozzle
12	27158	Naßsaugdüse	long square nozzle
13	25529	Rohrhalterung	holder for tube
14	25389	Fadenalgendüse	string algae nozzle
15	25353	Rückschlagventil	assembly return valve
16	---	<i>nicht lieferbar</i>	<i>not available</i>
17	23833	Verschlusskappe	plug ID 57mm

Ersatzteilliste 2009
Spare part list 2009



37102 Pondovac 3



Ersatzteilliste 2009
Spare part list 2009



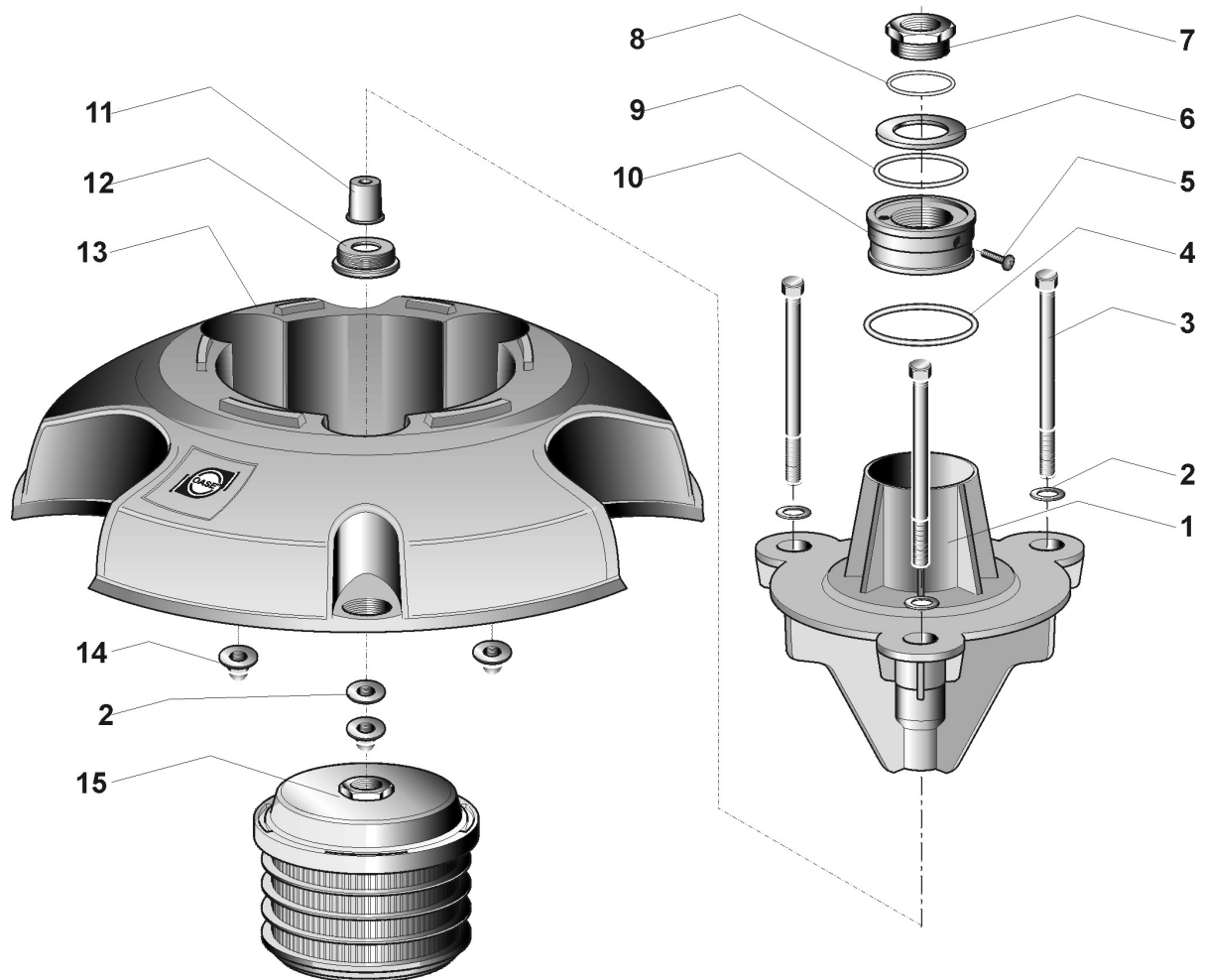
37102 Pondovac 3

Pos-Nr.	Id-Nr.	Ersatzteilbezeichnung	Spare part description
1	27182	Motorkopf	motor section
2	27248	BG Einlassverteiler	inlet distributor
3	26720	Innenkappe	inner cap
4	35399	Ersatzteil Behälter komplett	spare part tank complete
5	35398	Ersatzteil Set Gummiteile	spare part set rubber parts
6	26809	Auslaufadapter	outlet adapter
7	25000	Schraube Auslaufadapter	screw V2A DIN 7981, 4,8 x 22
8	26876	Rad	wheel
9	27546	Verlängerungsrohr klar	pipe 500 mm Transparent
10	29464	Klammer	spare part clamp
11	27183	Rastplatte	engage plate
12	26760	Filterschaum	foam PPI 45Ä
13	26738	Ventileinheit komplett	valve section assembly
14	35397	Ersatzteil Bügelgriff	spare part adjustable handle
15	28879	Saugschlauch	inlet hose set 38mm x 5m
16	27303	Verlängerungsrohr	pipe 500 mm black
17	33480	Bodendüse	ground nozzle assembly blue
18	28878	Ablaufschlauch	outlet hose without flap 2,5m
19	27158	Naßsaugdüse	long square nozzle
20	27756	Schlammauffangbeutel	sludge collecting bag
21	25389	Fadenalgendüse	string algae nozzle
22	26815	O- Ring NBR 200 x 5	o-ring NBR 200 x 5
23	26812	O-Ring NBR 184 x 5	o-ring NBR 184 x 5
24	23833	Verschußstopfen	plug ID 57mm
25	27157	Fugendüse	short nozzle

Ersatzteilliste 2009 Spare part list 2009



53777 Pond Jet Schwimmaggregat
57075 Pond-Jet Schwimmaggregat

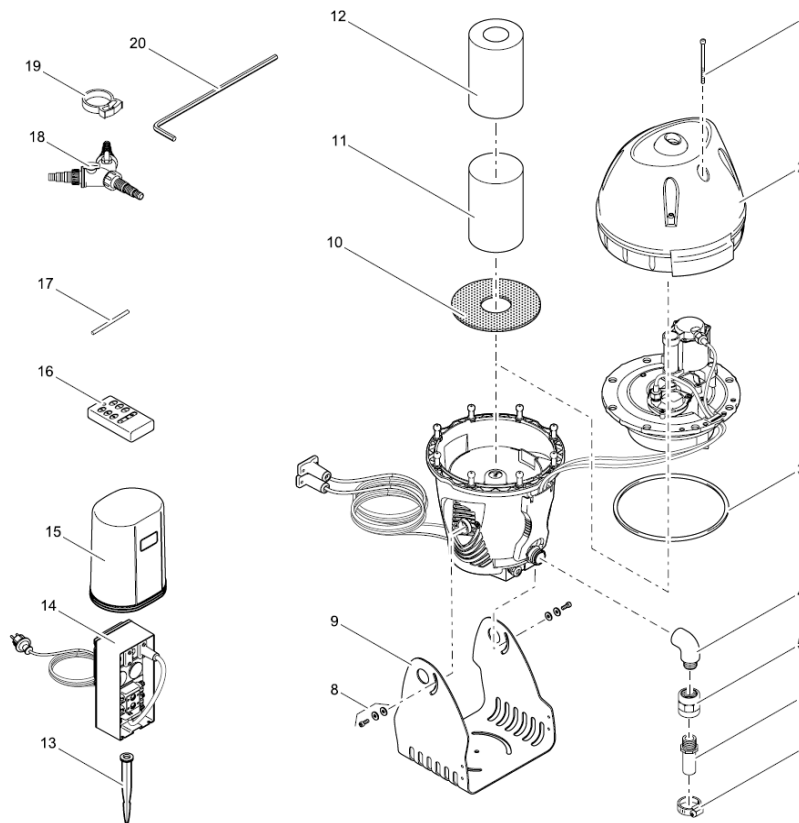


Pos.-Nr.	ID.-Nr.	Ersatzteilbezeichnung	Spare part description
1	19279	Düsenkörper Pond Jet	fountain nozzle unit
2	9848	Unterlegscheibe V2A 10,5mm	washer V2A 10,5 mm
3	19288	Sechskantschraube M8 x 130	bolt, HEX M8 x 130
4	3579	O-Ring 76,0 x 4,0	o-ring 76,0 x 4,0
5	6018	Linsenschraube V2A 5 x 16	bolt
6	19545	Lochscheibe	washer f. nozzleless
7	19544	Stopfen 1"	plug 1"
8	13290	O-Ring 33 x 3	o-ring PN 33 X 3 black
9	3578	O-Ring 72,0 x 4,0	o-ring 72,0 x 4,0
10	19282	Düseneinsatz Vulkan	fountain nozzle "Vulkan" 12
11	10035	Wasserberuhiger	water stabilizer
12	19280	Red.-Nippel 2" NPT	reduction nipple 2" - 1"
13	17939	Schwimmkörper	float mini
14	6118	Hutmutter V2A M8	bolt V2A M8
15	35421	Classic USP 70 20 M	assem. Classic USP 70

Ersatzteilliste 2009 Spare part list 2009



50052 Rainbow Star Set 50053 Rainbow Star Erweiterungs-Set

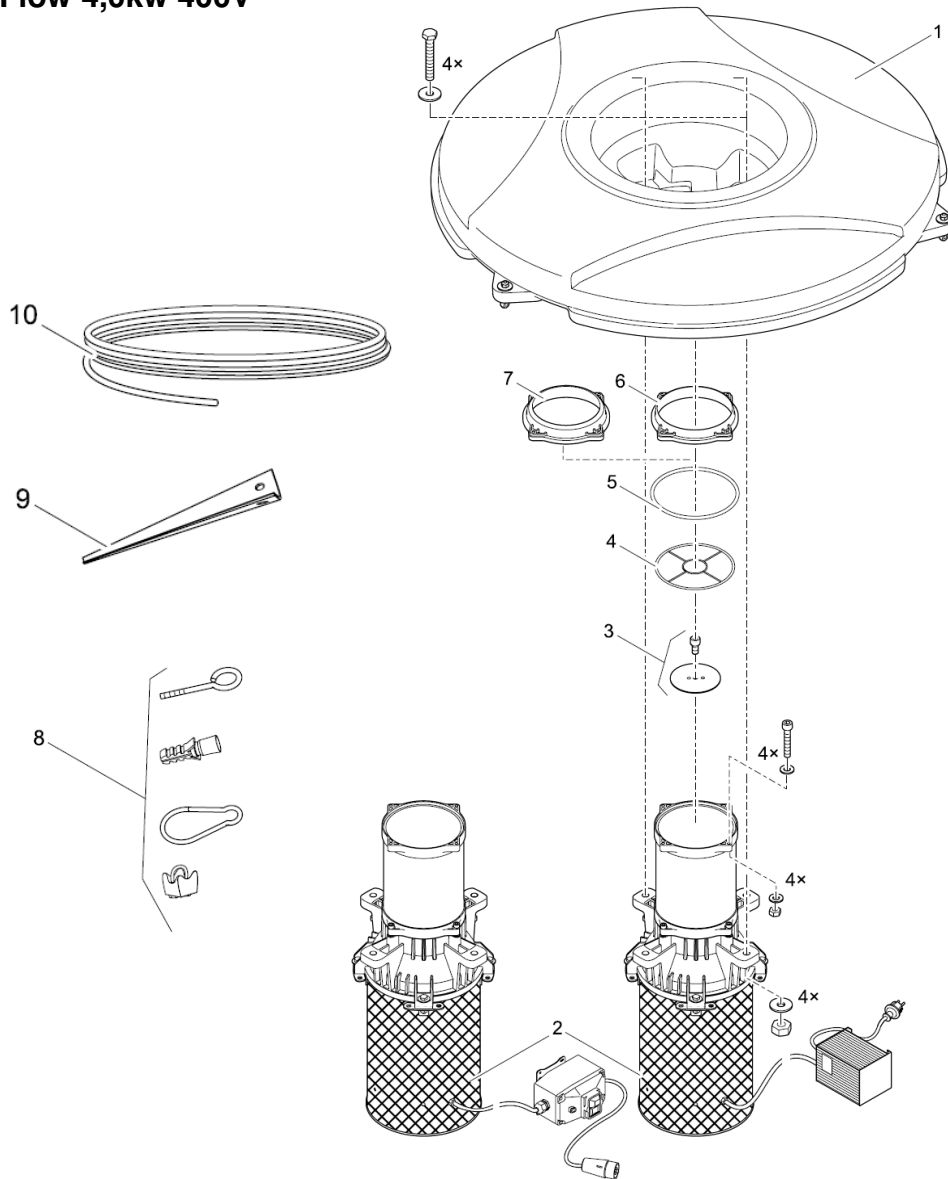


Pos.-Nr.	ID.-Nr.	Ersatzteilbezeichnung	Spare part description
1	5949	ZYL.SCHR.V2A DIN912 6X16	cylindric screw V2A /6 x 16
2	35925	Ersatzteil Haube Jumping Jet	spare part dome Jumping Jet
3	10013	Endverbinder CE 5	o-ring NBR 218x8 55Sh black
4	24563	Winkel 90° G1 I-A Kunststoff	90 degree elbow
5	27503	Doppelmuffe 1" IG	doubleleave 1"
6	10092	Schlauchtülle bearbeitet	hose tail machined
7	6284	Schlauchselle VA 22-32	regular clamp wide band 22-32
8	10199	BG Ers. Feststell Kit Jumping Jet	fixing kit for base
9	29794	Gerätefuß	base
10	29795	Diffusorblech	diffusor plate
11	10655	Siebeinsatz Wasserberuhiger	filter water stabilizer
12	29769	Filtereinsatz blau Typ FTM-365A	filterinsert blue Typ FTM-365A
13	20284	Erdspieß	spike
14	10893	Ersatz FM Master	spare part FM Master
15	33371	Haube FM - Master 1 - 3	cover FM - Master
16	22653	Handsender f. FM 1 - 3	hand transmitter for FM Master
17	17441	Achse D. 2,5 X 69,5	hilox 961 shaft
18	56668	Y-Verteiler 1 1/2" regulierbar	y-distributor 1 1/2" regulable
19	10632	Snapper SNP8 schwarz	snapper SNP8 black
20	10673	6-kant Schraubendreher 5mm	hexagon screwdriver

Ersatzteilliste 2009 Spare part list 2009

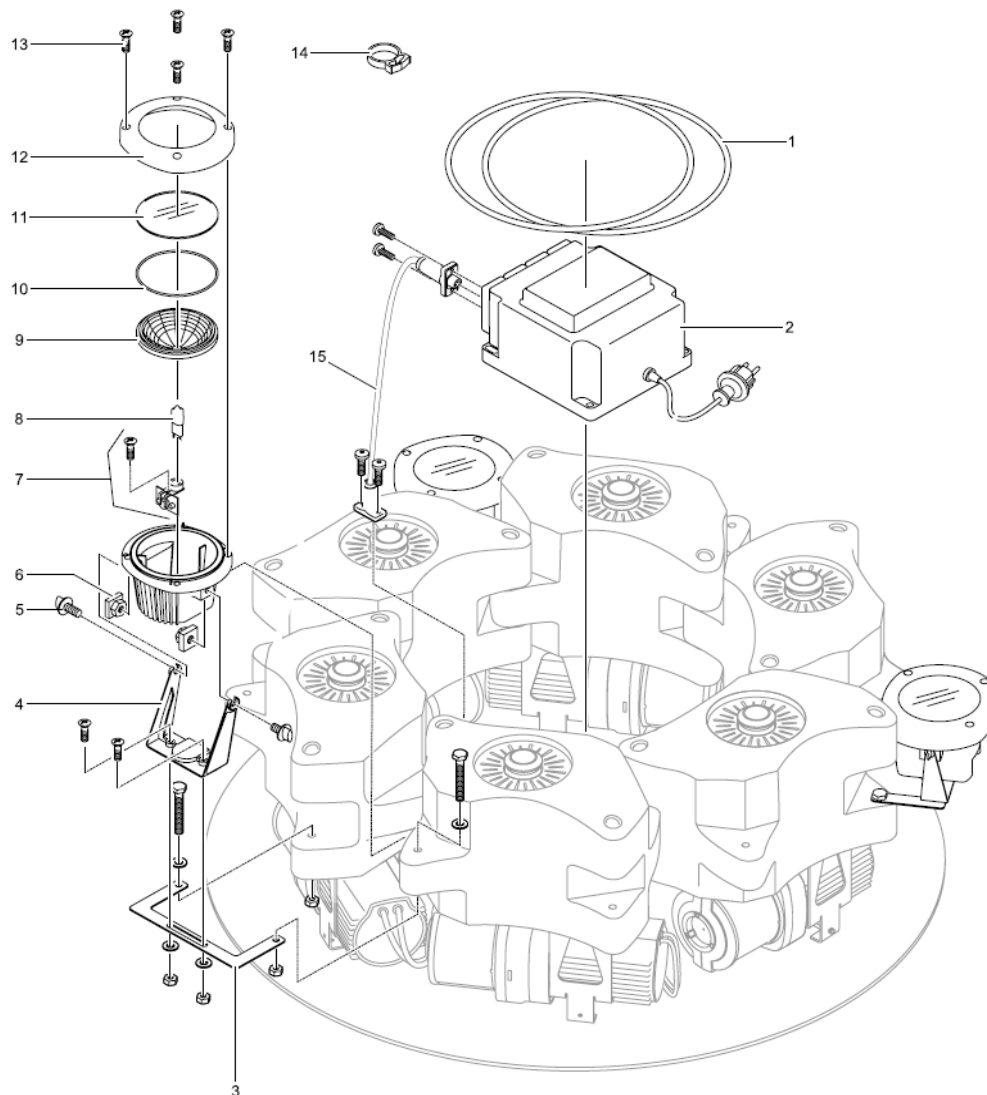


50183 Air Flow 1,5kw 230V
50184 Air Flow 1,5kw 400V
50185 Air Flow 4,0kw 400V



Pos.-Nr.	1,5 kw 400 V	1,5 kw 230 V	4,0 kw 400 V	Ersatzteilbezeichnung	Spare part description
1	10862	10862	10579	Schwimmer	swimmer
2	11515	11517	11516	Motorsektion	motorsektion
3	11193	11193	11807	Scheibe 110mm	disc 110mm
4	11131	11131	11131	Schutzgitter f. Steigrohr	grid for riser pipe
5	11805	11805	11805	O-Ring 155 x 2,5	o-ring 155 x 2,5
6	10350	10350	11188	Düse D138	nozzle D138
7	11494	11494	10350	Düse D120	nozzle D120
8	11414	11414	11414	Beipack Kleinteile	extra item small part
9	30128	30128	30128	Befestigungsdorn	fastener
10	11203	11203	11203	Drahtseil 30m	wire robe 30m

50212 Beleuchtungs Set Flexy Jet

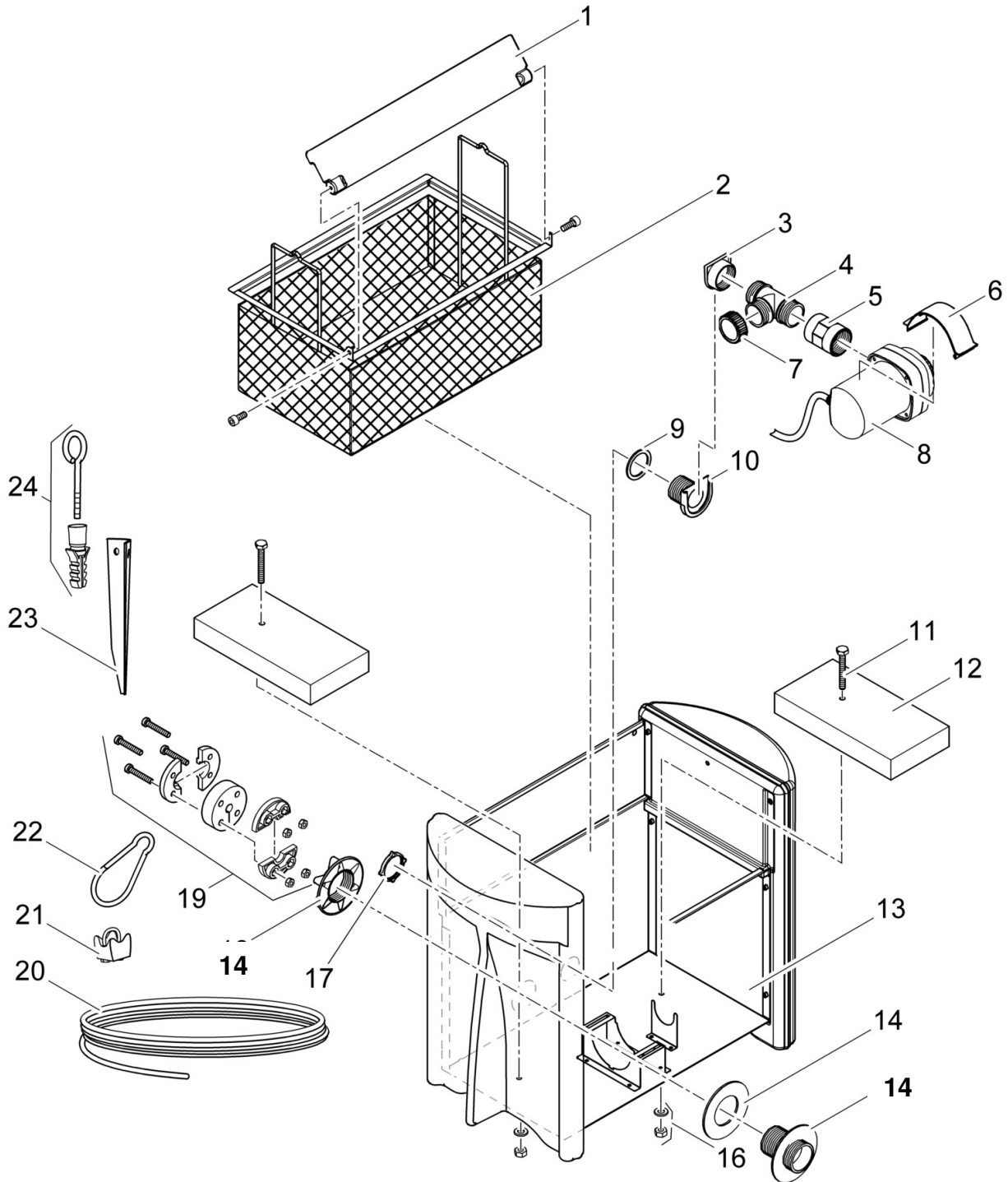


Pos.-Nr.	ID.-Nr.	Ersatzteilbezeichnung	Spare part description
1	3623	O-Ring 170,0X 4,0	o-ring 170,0X 4,0
2	33045	Trafo UST 150 (20m Kabel)	trafo UST 150 (20m cable)
3	10886	Halter	holder
4	20282	Schwenkbügel	swivel bracket
5	20283	Klemmschraube	clamp bolt c/w nut
6	20962	Mutter	nut
7	34408	Fassung kpl.	lamp holder
8	54035	Halogen Lampe 35 W	halogen bulb 35 W
9	20686	Reflektor 24°	reflector 24°
10	17084	O-Ring 114,2 X 5,7	o-ring 114,2 X 5,7
11	20685	Lampenglas	lens
12	20280	Oberteil	upper part
13	6054	Schraube 5 x 16	screw 5 x 16
14	10632	Snapper schwarz	snapper black
15	33043	Kabelgarnitur 0,8 m	Cable 0,8m

Ersatzteilliste 2009 Spare part list 2009



57480 Skimmer 250 LM



Ersatzteilliste 2009
Spare part list 2009



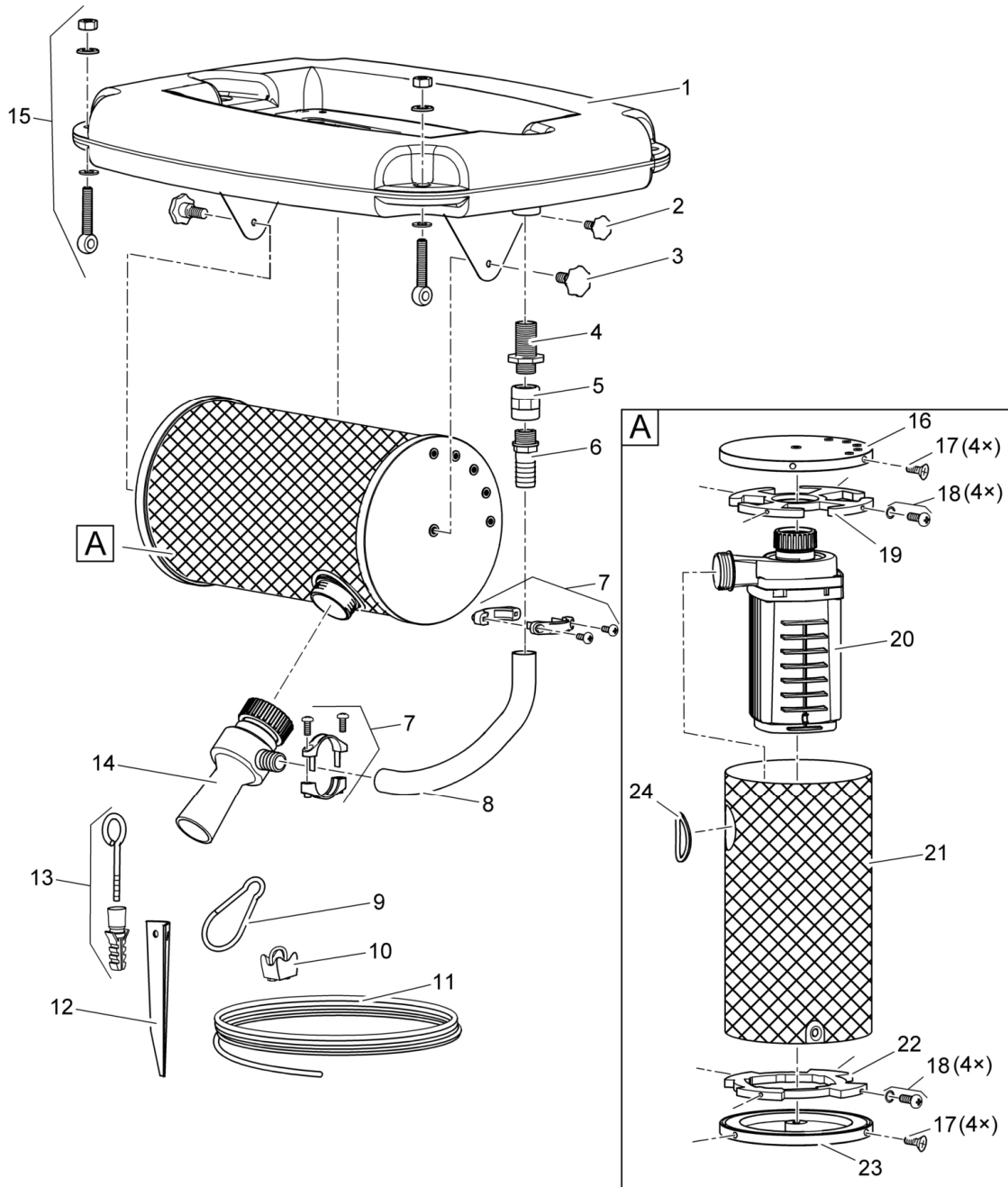
57480 Skimmer 250 LM

Pos.-Nr.	ID.-Nr.	Ersatzteilbezeichnung	Spare part description
1	---	<i>nur auf Anfrage</i>	<i>on request</i>
2	29958	Korb für Schwimmskimmer	cage for swimmskimm
3	34201	Druckstück	pressure pad
4	34705	Absperrschieber	gate valve
5	10060	Doppelmuffe IG 1 1/2"	sleeve 1/2"
6	34812	Spannklammer Motorgehäuse	clip for motorhousing
7	24554	Verschlusskappe 1 1/2"	clothing cap 1 1/2" F
8	20824	Motor kpl. Aquamax 15000	motor cpl. Aquamax 15000
9	19506	Flachdichtung 60X47X3 (VE3)	flat inlet 60X47X3 (pu3)
10	34200	Pumpenanschluß	cConnection kit for pump
11	---	<i>nur auf Anfrage</i>	<i>on request</i>
12	21490	Betonplatte 300x150x45	concrete paving slab
13	---	<i>nur auf Anfrage</i>	<i>only on enquiry</i>
14	27643	Durchführung kpl.	assembly grommet cpl
16	---	<i>nur auf Anfrage</i>	<i>on request</i>
17	33348	Mutter G 1 1/2"	nut G 1 1/2"
19	35516	Innenteil Tradux kpl.	inner elements Tradux cpl
20	30119	Drahtseil VA 3mm x 20m	wire robe stainless 3mm x 20m
21	30117	Niro-Schraubklemme 3mm	screw clamp 3mm
22	16941	Niro-Karabinerahken 60 x 6	niro snap hook
23	30128	Befestigungsdorn	fastener
24	---	<i>nur auf Anfrage</i>	<i>on request</i>

Ersatzteilliste 2009 Spare part list 2009



57479 Aqua Air 250 LM



Ersatzteilliste 2009
Spare part list 2009



57479 Aqua Air 250 LM

Pos.-Nr.	ID.-Nr.	Ersatzteilbezeichnung	Spare part description
1	29786	Schwimmkörper 18L	float 18L
2	30089	Griffschraube M6 x 20	hand knob M6 x 20
3	30088	Griffschraube M8 x 20	hand knob M8 x 20
4	30086	Durchführung 3/4" incl.Mutter	bushing 3/4" incl. nut
5	30094	Doppelmuffe IG 3/4"	socket female 3/4"
6	30090	Tülle 3/4"	hose adapter 3/4"
7	28653	Schlauchschellen-Stufen-Kit 1"	hose clamps set 1"
8	52733	Gewebe-Schlauch 1" schwarz	textile hose, black 1"
9	16941	Niro Karabinerhaken 60 X 6	Niro snap hook 60 X 6
10	30117	Niro-Schraubklemme 3mm	screw clamp 3mm
11	30119	Drahtseil VA 3mm x 20m	wire robe stainless steel 3 x 20m
12	30128	Befestigungsdorn 450	fastener 450
13	---	<i>nur auf Anfrage</i>	<i>on request</i>
14	---	<i>nur auf Anfrage</i>	<i>on request</i>
16	---	<i>nur auf Anfrage</i>	<i>on request</i>
17	27589	Senkschraube V2A 4,8 x 19	counter sunk screw 4,8 x
18	---	<i>nur auf Anfrage</i>	<i>on request</i>
19	35895	Saugmundhalter	pump housing holder
20	35909	Profimax 30000 30m Kabel	Profimax 30000 30m cord
21	35892	Trommel Lochblech	asm drum perforated sheet
22	35894	Motorhalter	motor holder
23	29979	Abschlussdeckel	outer lid
24	29900	Gummiring ID66	rubber ring ID66

Garantiebestimmungen der Fa. Oase GmbH

Um eine kostenlose Behebung aller in der Garantiezeit auftretenden Mängel mit Maßnahmen nach unserer Wahl (Reparatur oder Ersatzlieferung) zu gewährleisten, sind folgende Voraussetzungen für die Anerkennung des Garantieanspruchs zu beachten:

1. **Kaufbeleg**
Als Kaufnachweis gilt der Original-Kaufbeleg aus dem Käuferadresse, das Kaufdatum und die Typenbezeichnung des Produktes hervorgehen. Der Kaufort muss innerhalb der EU liegen.
2. **Garantie**
Unbeachtet der gesetzlichen Sachmängelansprüche übernehmen wir im Falle von Material- und Herstellungsfehler Garantie.
3. **Garantieleistung / Garantiefumfang**
Unsere Garantieleistung erstreckt sich auf die Behebung von Material- oder Fertigungsfehler. Schäden, deren Ursachen auf Einbau- oder Bedienungsfehler sowie mangelnde Pflege, Frosteinwirkung, Kalkablagerung oder unsachgemäße Reparaturversuche zurückzuführen sind, sind von der Garantie ausgenommen.
4. **Original Ersatzteile**
Es ist sicherzustellen, dass nur Original-Ersatzteile verwendet werden, die beim Fachhändler bezogen werden können. Beim Einsatz von Nicht-Original-Ersatzteilen sind Folgeschäden und erhöhte Unfallgefahr nicht auszuschließen. Diese Folgeschäden unterliegen nicht der Garantie. Für zerlegte Produkte ist der Garantieanspruch erloschen.
5. **Verschleißteile**
Verschiedene Bauteile unterliegen gebrauchsbedingtem Verschleiß bzw. einer normalen Abnutzung. Diese Verschleißteile wie z.B. Leuchtmittel, UV-Lampen, Rotore, Batterien sind nicht Bestandteil der Garantie. Eine genaue Definition ist der jeweiligen Gebrauchsanweisung zu entnehmen.
6. **Folgeschäden**
Wir haften nicht für Folgeschäden, die durch Ausfall des Gerätes entstehen. Ist der Liefergegenstand mangelhaft oder wird er innerhalb der Garantiefrist durch Fabrikations- oder Materialmängel schadhaft, liefern wir nach unserer Wahl Ersatz oder bessern nach. Zwei Nachbesserungen sind zulässig.
7. **Einsendung des defekten Gerätes**
Innerhalb der Garantiezeit können Sie uns das zu beanstandende Gerät mit Kaufbeleg und Angabe des beanstandeten Fehlers **frachtfrei** einsenden.
8. **Reparaturen / Austausch**
Auf Reparaturen bzw. Austausch, die außerhalb der Garantiezeit durchgeführt werden, hat der Käufer auf das ausgewechselte Ersatzteil eine erneute einjährige Garantie. (Verschleißteile ausgenommen) Im Austauschfall beträgt die Garantie 2 Jahre.
9. **Transportschäden**
Reklamationen aufgrund von Transportschäden können wir nur weiterleiten, wenn der Schaden bei Zustellung der Ware von der Spedition, Bahn oder Post festgestellt und bestätigt wird. Nur dann ist es möglich, Ansprüche gegenüber der Spedition, Bahn oder Post geltend zu machen.