

# RESOBOX BX8000

## Cassettenmarkise mit Elektroantrieb



Die RESOBOX BX8000 ist eine komplett neu entwickelte, formschöne Kastenmarkise mit Gelenkarmtechnologie.

Das variable Konsolensystem ermöglicht bei nahezu allen bauseitigen Verhältnissen eine problemlose Montage an Wand oder Decke. Mit der sagenhaften Länge von maximal 18 Metern und einer maximalen Ausladung von 4 Metern, welche durch den neuen, extrem robusten Gelenkarmtyp ermöglicht wird, können Flächen von über 70 m<sup>2</sup> beschattet werden. Als Sicht- und Blendschutz ist das optional absenk- bare Volant-Plus erhältlich.

Überzeugen Sie sich von dieser technischen Meisterleistung und setzen auch Sie bei Ihren zukünftigen Projekten neue Massstäbe.



**Farbangebot, siehe Seite 5**



min. 200 cm  
max. 1800 cm



min. 150 cm  
max. 400 cm



0°–40°



0°–40°

### Lieferumfang

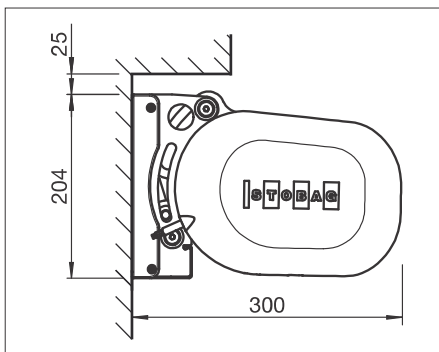
Markise komplett mit Tuch aus STOBAG-Collection PG1, Konsolengarnitur B423/1 inkl. Abdeckung für Ausladungen bis 300 cm, Konsolengarnitur B423/2 inkl. Abdeckung für Ausladung 350 cm u. 400 cm, Kastenprofilgarnitur B400, Wand Kastenträger breit B420/1 und Decken Kastenträger breit B430/1, 85er Tuchwelle RS 13/7 bei Breiten zwischen 551 cm bis 600 cm ansonsten 78er Tuchwelle RS 13/4, Bandbürste S510, Gelenkarme B450 bis 300 cm Ausladung, B440 bei Ausladung 350 u. 400 cm, Ausfallprofil B471, Armanschlüge B453/1, äussere Abschlussdeckel B404, Motorantrieb E, über 625 cm Totalbreite mit den erforderlichen Tuchwellenstützen B412 und Verstärkungsstreifen.

**Mit Volant-Plus** Volant-Plus inkl. Tuch aus STOBAG-Collection PG1, Konsolengarnitur B423/2 inkl. Abdeckung, bis 300 cm Ausladung Gelenkarm B440, bei 350 cm u. 400 cm Ausladung B440/1 Gelenkarm, Wand Kastenträger breit B420/1 oder Decken Kastenträger breit 430/1, Ausfallprofil B471, AV-Tuchwelle S419/1, Volantfallprofil B465, Antrieb über Getriebe, Höhe 120 cm, über 700 cm mit 2 Tüchern und 2 Antrieben (links u. rechts) mit AV-Zwischengarnitur B460/2.

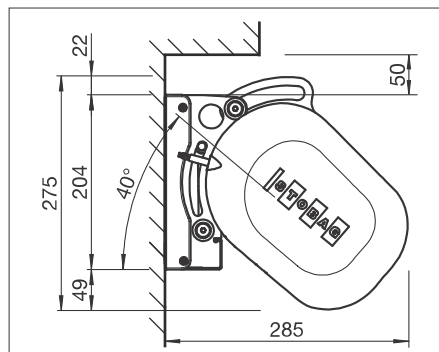
Markise komplett zusammengebaut mit aufgezo- genem Tuch bis 900 cm Totalbreite. Über 900 cm Totalbreite werden die Markisen lose geliefert und mit Kupplungsprofilen vorbereitet. Ohne Befestigungsmaterial.

### Technik (Masse in mm)

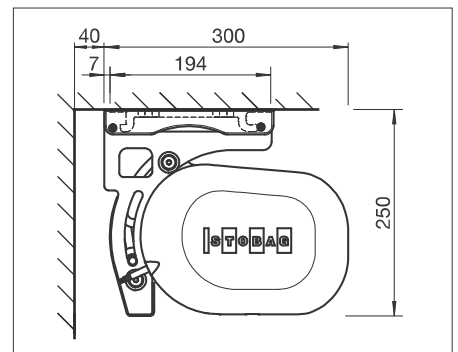
**Minimalbreiten** bei bestehenden Ausladungen >>> siehe Seite 164



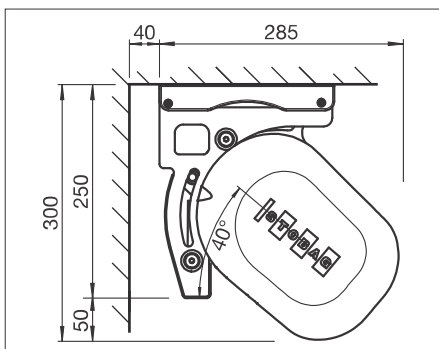
Wandmontage



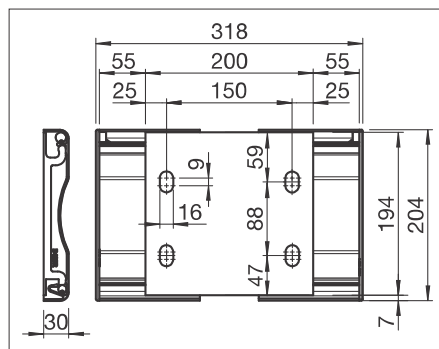
Wandmontage 40°



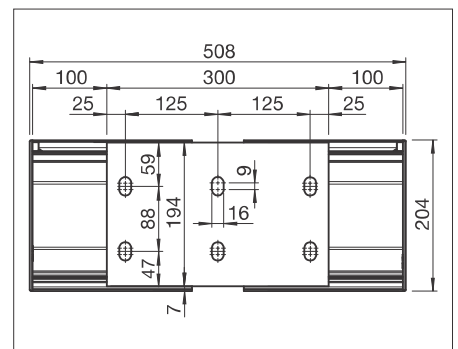
Deckenmontage



Deckenmontage 40°



B423/1  
Konsolengarnitur 200 mm



B423/2  
Konsolengarnitur 300 mm

Preise in CHF – Änderungen vorbehalten

[www.stobag.ch](http://www.stobag.ch)



Grundpreis BX8000 – mit Motorantrieb E – siehe Lieferumfang						
Armtyp	B450	B450	B450	B450	B440	B440
/	150	200	250	300	350	400
200	2871 2	--	--	--	--	--
250	3057 2	3234 2	--	--	--	--
300	3244 2	3434 2	3546 2	--	--	--
350	3430 2	3635 2	3761 2	3875 2	--	--
400	3616 2	3835 2	3976 2	4105 2	4626 2	--
450	3802 2	4036 2	4190 2	4333 2	4870 2	5087 2
500	4072 2	4236 2	4405 2	4562 2	5114 2	5345 2
550	4258 2	4483 2	4667 2	4839 2	5357 2	5602 2
600	4445 2	4683 2	4881 2	5067 2	5600 2	5860 2
650	5273 2	5505 2	5717 2	5917 2	6531 2	6745 2
675	5363 2	5604 2	5854 2	6325 2	6889 2	7168 2
700	6767 4	7040 4	7299 4	7533 4	7501 3	7831 3
750	7021 4	7309 4	7581 4	7831 4	7811 3	8157 3
800	7207 4	7509 4	7796 4	8059 4	9025 4	8414 3
850	7393 4	7710 4	8010 4	8288 4	9269 4	8672 3
900	7579 4	7910 4	8226 4	8518 4	9513 4	9918 4
950	7766 4	8111 4	8441 4	8746 4	9756 4	10175 4
1000	7952 4	8311 4	8655 4	8976 4	10000 4	10432 4
1050	8138 4	8512 4	8870 4	9205 4	10242 4	10690 4
1100	8324 4	8712 4	9085 4	9434 4	10486 4	10948 4
1150	8511 4	8913 4	9299 4	9663 4	10730 4	11206 4
1200	8697 4	9114 4	9515 4	9892 4	10973 4	11463 4
1225	8737 4	9187 4	9655 4	10328 4	11463 4	12124 4
1250	10199 6	10692 6	11139 6	11552 6	13013 6	14154 5
1300	10385 6	10892 6	11354 6	11780 6	13257 6	14412 5
1350	10571 6	11093 6	11569 6	12009 6	13501 6	15031 6
1400	10758 6	11293 6	11783 6	12239 6	13743 6	15289 6
1450	11012 6	11562 6	12066 6	12535 6	14055 6	15614 6
1500	11197 6	11762 6	12280 6	12765 6	14298 6	15872 6
1550	11384 6	11963 6	12496 6	12994 6	14542 6	16129 6
1600	12167 6	12759 6	13307 6	13819 6	15412 6	17013 6
1650	12353 6	12960 6	13521 6	14048 6	15655 6	17271 6
1700	12538 6	13160 6	13736 6	14277 6	15898 6	17529 6
1750	12725 6	13360 6	13951 6	14506 6	16142 6	17787 6
1800	12911 6	13561 6	14165 6	14735 6	16385 6	18045 6

2, 3, 4, 5, 6 = Anzahl Arme

Grundpreis BX8000 – mit Volant Plus – mit Motorantrieb E – siehe Lieferumfang						
Armtyp	B440	B440	B440	B440	B440 /1	B440 /1
/	150	200	250	300	350	400
200	3518 2	--	--	--	--	--
250	3814 2	3990 2	--	--	--	--
300	4111 2	4301 2	4412 2	--	--	--
350	4407 2	4611 2	4737 2	4852 2	--	--
400	4702 2	4922 2	5062 2	5191 2	5713 2	--
450	4999 2	5232 2	5387 2	5530 2	6067 2	6284 2
500	5378 2	5543 2	5711 2	5869 2	6420 2	6651 2
550	5675 2	5899 2	6083 2	6254 2	6773 2	7019 2
600	5971 2	6210 2	6408 2	6593 2	7126 2	7386 2
650	6909 2	7142 2	7354 2	7555 2	8167 2	8381 2
675	6966 2	7461 2	7722 2	7974 2	8279 2	8529 2
700	8513 4	8787 4	9045 4	9280 4	9247 3	9578 3
750	9115 4	9402 4	9675 4	9924 4	9905 3	10250 3
800	9411 4	9713 4	10000 4	10263 4	11229 4	10618 3
850	9706 4	10023 4	10325 4	10602 4	11583 4	10985 3
900	10003 4	10334 4	10649 4	10942 4	11936 4	12340 4
950	10299 4	10644 4	10974 4	11281 4	12290 4	12709 4
1000	10596 4	10955 4	11299 4	11620 4	12643 4	13076 4
1050	10892 4	11265 4	11624 4	11959 4	12996 4	13444 4
1100	11187 4	11576 4	11949 4	12298 4	13349 4	13811 4
1150	11484 4	11887 4	12273 4	12637 4	13704 4	14180 4
1200	11780 4	12196 4	12598 4	12976 4	14057 4	14547 4
1225	11818 4	12536 4	13024 4	13699 4	14277 4	14744 4
1250	13393 6	13885 6	14332 6	14745 6	16207 6	17348 5
1300	13688 6	14196 6	14657 6	15084 6	16560 6	17716 5
1350	13985 6	14506 6	14981 6	15423 6	16913 6	18445 6
1400	14281 6	14816 6	15306 6	15457 6	17267 6	18812 6

2, 3, 4, 5, 6 = Anzahl Arme

### Optionen – Aufpreise

B423/1	Konsolengarnitur Standard (20 cm)	71.05 / Garn.
B423/2	Konsolengarnitur (30 cm)	92.25 / Garn.
S563/3	Konsole ohne Loch (Laufmeter)	148.50 /lm
B403	Abdeckprofil zu Tuchwelle	51.30 /lm
	Spezielle Kastenaufteilung nach Kundenwunsch	(Aufpreis pro Anlage) 200.00 /Stk.
	Zusätzlicher Schnitt im Kasten für zusätzliche Konsole inkl. Material	(Aufpreis pro Schnitt) 530.00 /Stk.
S551	Volant-Profil	17.05 /lm
	Volant Nr. 50–70 aus STOBAG-Collection bis 20 cm Höhe (Empfohlen 15 cm)	PG1 23.00 /lm
	Spezial-Farben (siehe Seite 5)	8% min. 350.00
	Motorantrieb E STAS3 (Hirschmann)	63.00 /Stk.
	Motorantrieb E Funk	202.00 /Stk.
	Motorantrieb E Funk STAS4 (Hirschmann)	278.00 /Stk.

### Weitere Optionen

Absenkbares Volant:	Volant-Plus 120 cm Höhe, bis Totalbreite von 1400 cm möglich, ab 700 cm TB bestehend aus 2 Tüchern und 2 Getriebe (links und rechts).
Antrieb / Steuerung:	Diverse Möglichkeiten zur Automatisierung mittels Elektroantrieben, Schalter und Steuerungen stehen zur Auswahl > Details siehe ab Seite 148.
Gestellfarbe:	Sämtliche Farbwerte nach RAL und NCS sind lieferbar.
Tuchdessin:	Ein Grossteil der über 400 verschiedenen Tuchdessins aus der STOBAG-Collection können zu diesem Markisentyp konfektioniert werden.