

ROLLFIX®

DETAILMAPPE
HÄNDLER
2010/11

Spannrahmen ClipFix

Die ideale Lösung für Kunststoff-Fenster. Der Spannrahmen ClipFix wird einfach von innen in den Fensterrahmen gedrückt. Dank patentierter Schnapptechnik rastet er sofort ein. Die Profile der ClipFix-Modelle passen sich dem Design Ihres Fensters an und sind von innen wie aussen beinahe unsichtbar.



Technik

Fenster auf, ClipFix-Spannrahmen einfach von innen in den Fensterrahmen drücken, fertig. Das Winkelprofil dichtet den Fensterrahmen perfekt ab, während die patentierte Schnapptechnik den Spannrahmen sicher im Fenster hält. Bei 2-flügeligen Fenstern kann auch nur der erstöffnende Flügel bedeckt werden. Eine Bürstendichtung schliesst dann sauber auf die Mittelpartie ab.

Design

Die Profile der Rollfix-Spannrahmen sind in ihrer Form den Fensterprofilen nachempfunden und verbinden sich optimal mit jedem Fenster.

Einbau

Der Spannrahmen ClipFix von Rollfix kann in jedes Kunststoff-Fenster integriert werden.

Material

Profile	Aluminium Strangpress-Profile (aus EN-AW 6060T66 nach EN 755-9)
Teile	Rostfreier Stahl oder faserverstärkter Kunststoff (UV- und Witterungsbeständig)
Gewebe	Standard Fiberglasgewebe grau (UV- und Witterungsbeständig) Spezialgewebe siehe Preisliste

Farben / Lackierung

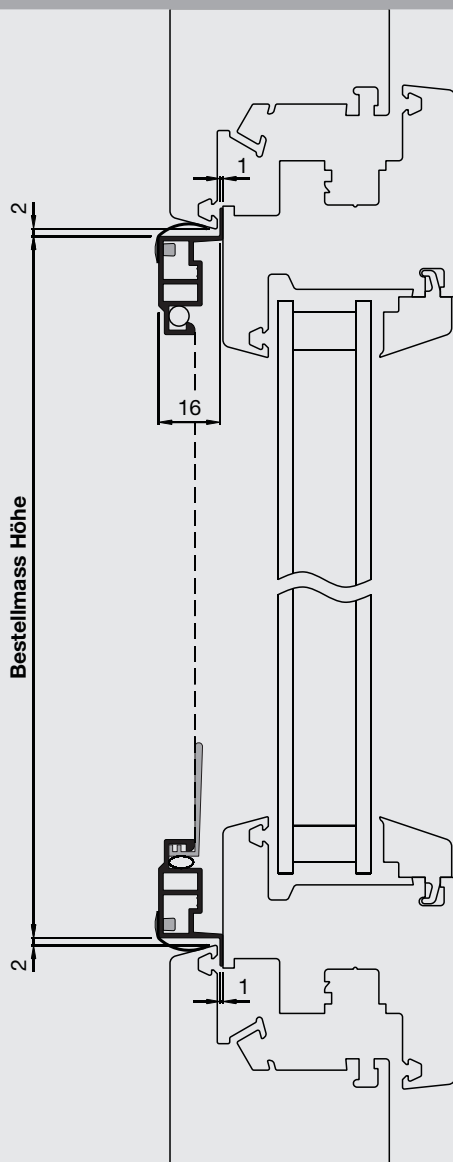
Standard	Weiss Braun Silber Bronze	RAL9016 pulverbeschichtet RAL8014 pulverbeschichtet eloxiert eloxiert oder pulverbeschichtet
----------	------------------------------------	---

Sonderlackierung	RAL, NCS, IGP (siehe Preisliste)
------------------	----------------------------------

Spannrahmen ClipFix

Vertikal Ansicht

M = 1:2



Art.-Nr.

1626SR1

Preise

Seite 20-21

Bestellmasse

Breite
Rahmenlichtmass -4mm

Höhe
Rahmenlichtmass -4mm

Informationen

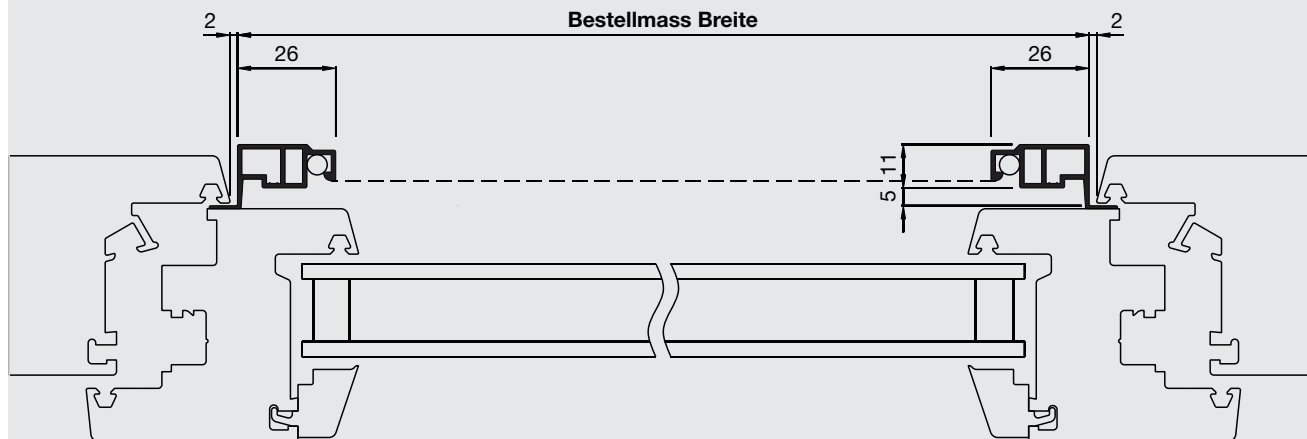
Sprosse
ab 1801mm

Doppel-Federli
ab 1801mm

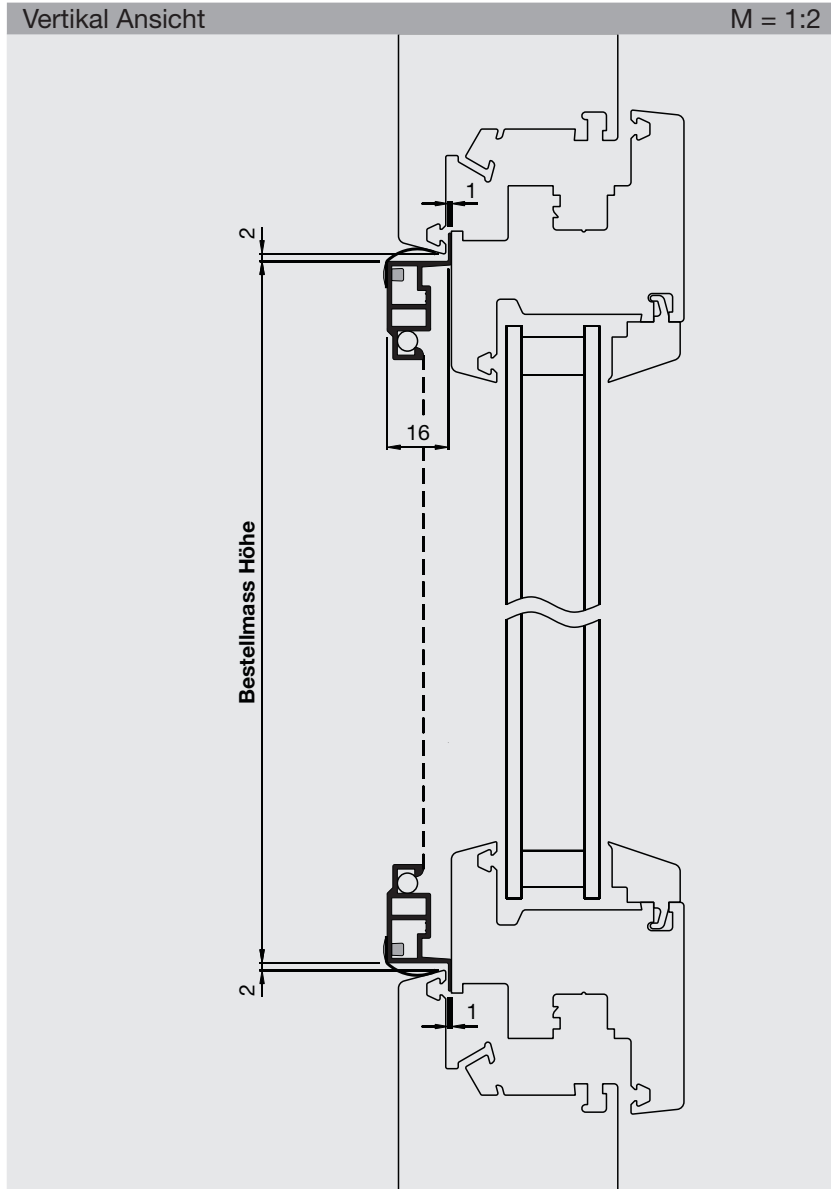
Musterecken
siehe Seite 140

Horizontal Ansicht

M = 1:2



Spannrahmen ClipFix



Art.-Nr.
1626SR2

Preise
Seite 20-21

Bestellmasse

Breite
Rahmenlichtmass +28mm

Höhe
Rahmenlichtmass -4mm

Mass C
Dichtmass Mittelpartie
(siehe Horizontal-Ansicht)

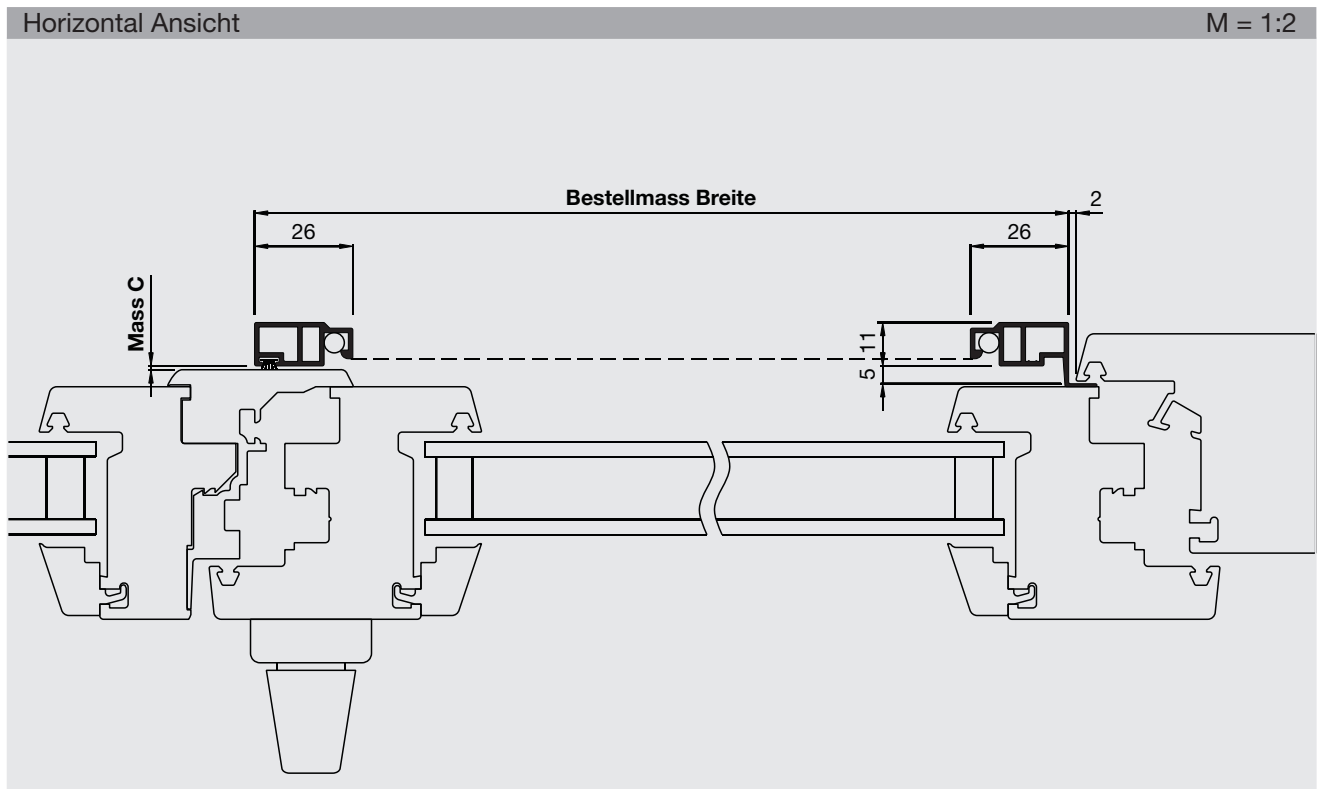
Informationen

Sprosse
ab 1801mm

Doppel-Federli
ab 1801mm

Musterecken
siehe Seite 140

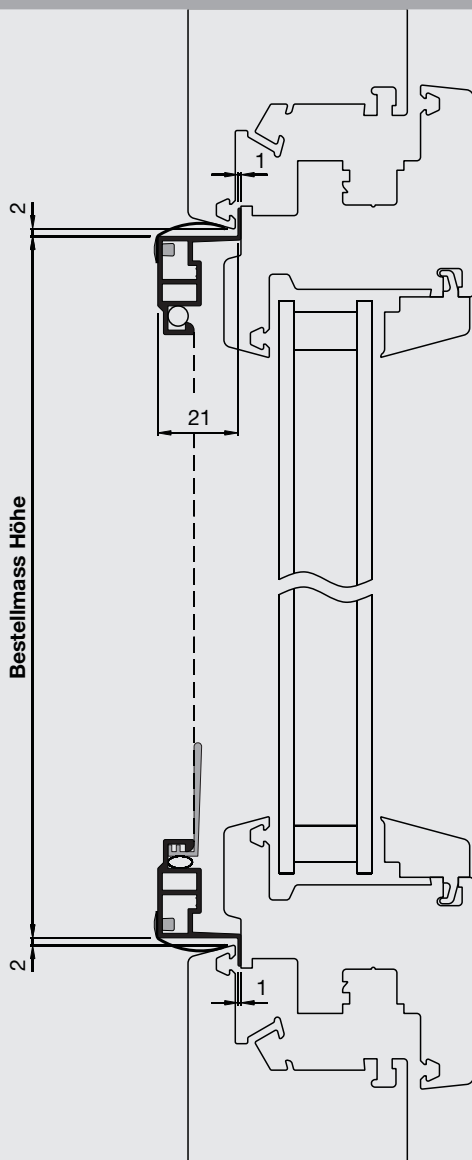
Spannrahmen



Spannrahmen ClipFix

Vertikal Ansicht

M = 1:2



Artikel-Nr.

2126SR1

Preise

Seite 20-21

Bestellmasse

Breite
Rahmenlichtmass -4mm

Höhe
Rahmenlichtmass -4mm

Informationen

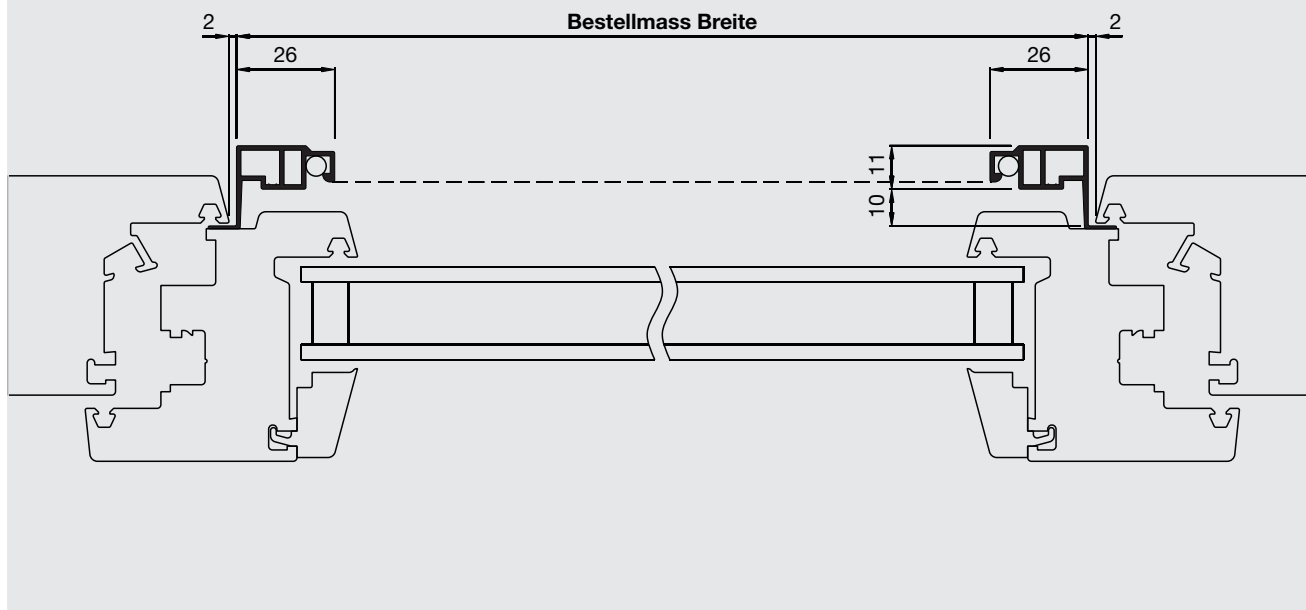
Sprosse
ab 1801mm

Doppel-Federli
ab 1801mm

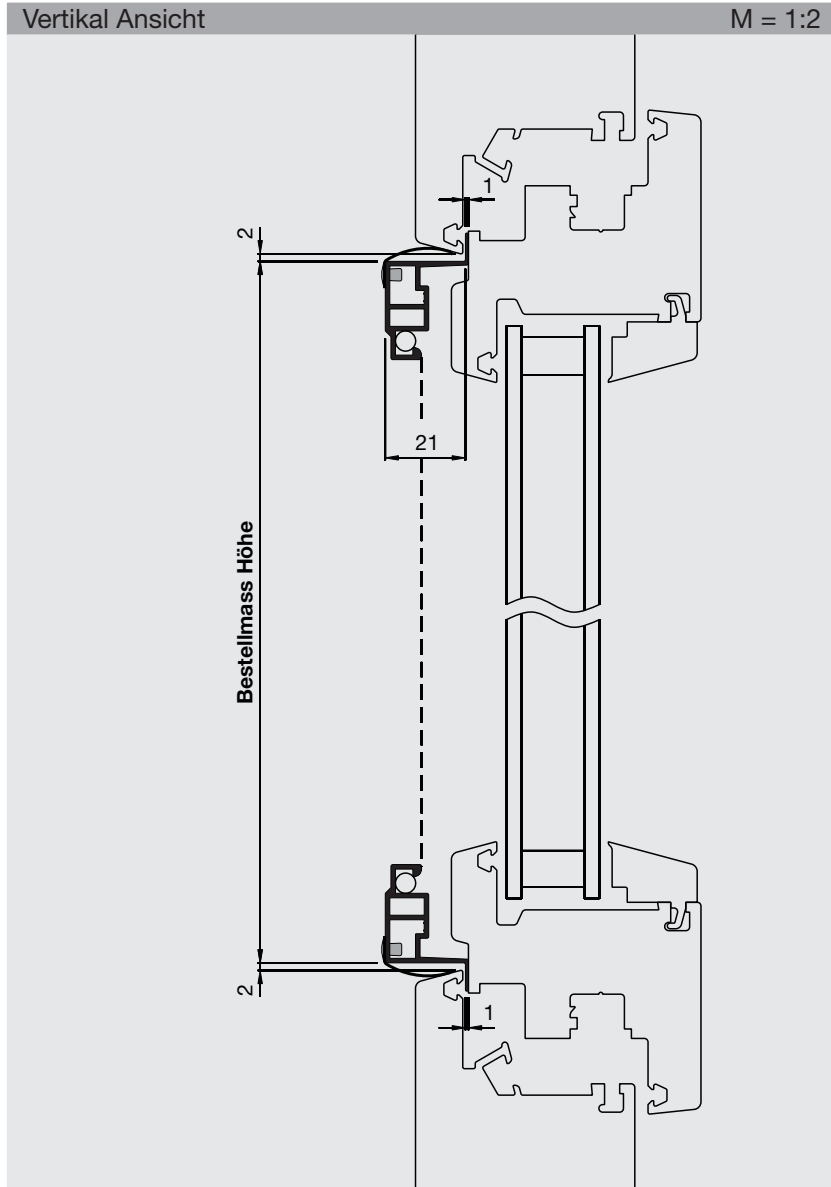
Musterecken
siehe Seite 140

Horizontal Ansicht

M = 1:2



Spannrahmen ClipFix



Artikel-Nr.
2126SR2

Preis
Seite 20-21

Bestellmasse

Breite
Rahmenlichtmass +28mm

Höhe
Rahmenlichtmass -4mm

Mass C
Dichtmass Mittelpartie
(siehe Horizontal-Ansicht)

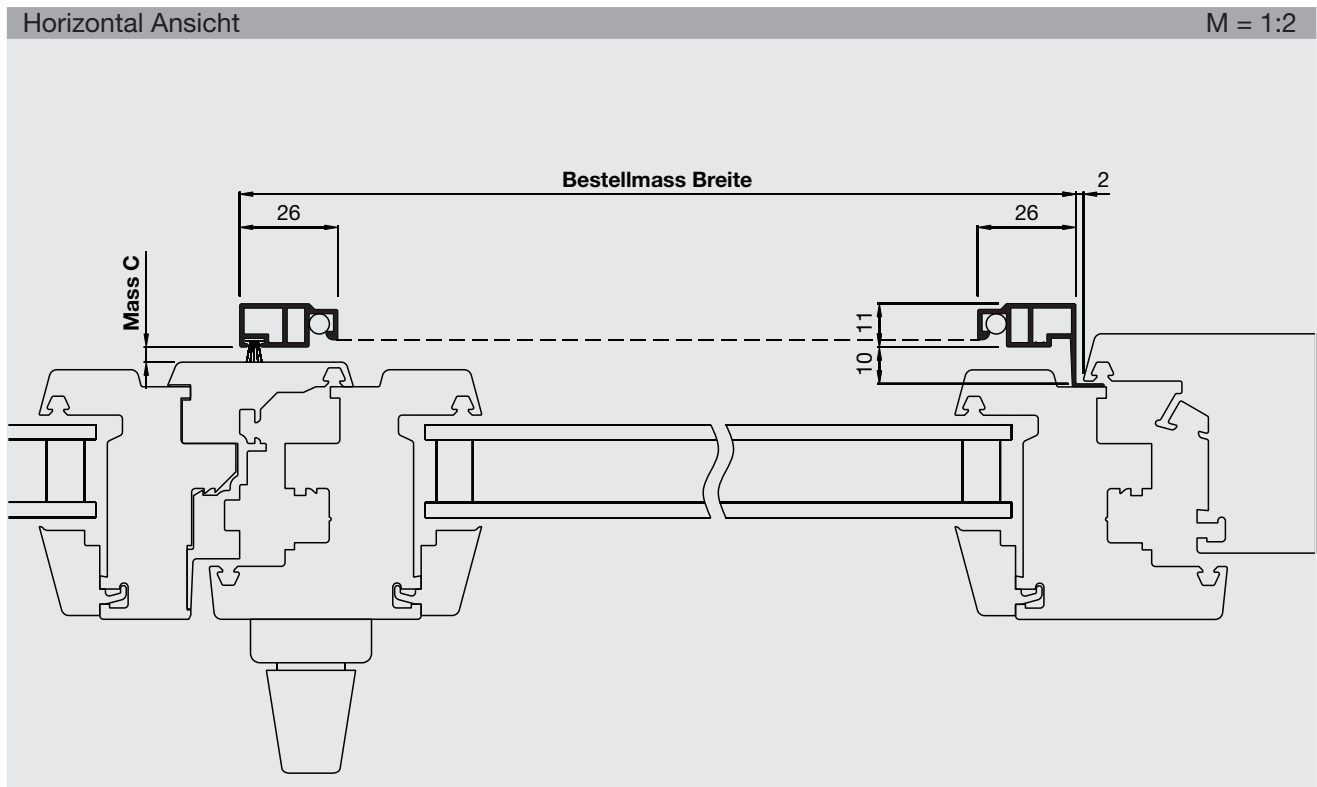
Informationen

Sprosse
ab 1801mm

Doppel-Federli
ab 1801mm

Musterecken
siehe Seite 140

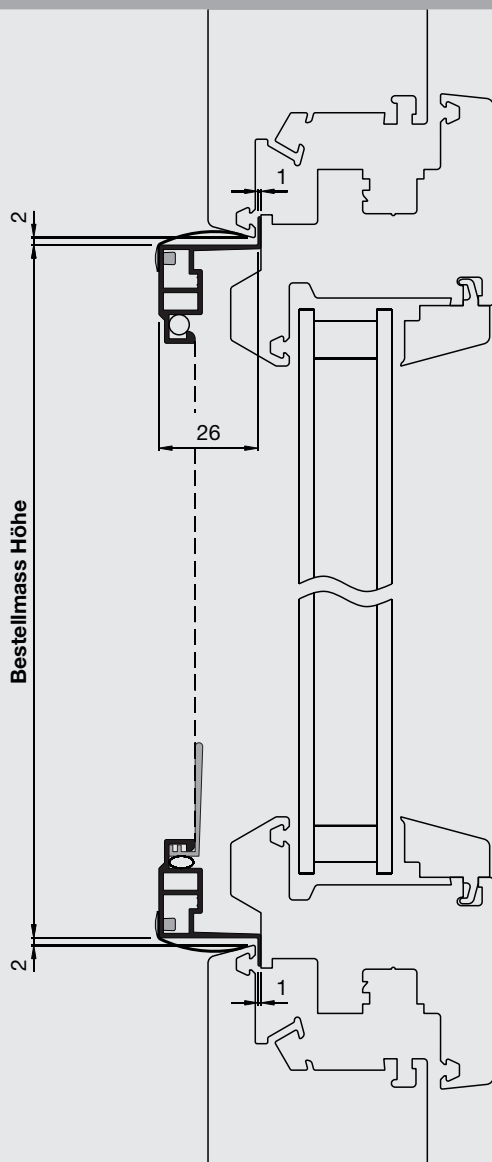
Spannrahmen



Spannrahmen ClipFix

Vertikal Ansicht

M = 1:2



Artikel-Nr.

2626SR1

Preise

Seite 20-21

Bestellmasse

Breite

Rahmenlichtmass -4mm

Höhe

Rahmenlichtmass -4mm

Informationen

Sprosse

ab 1801mm

Doppel-Federli

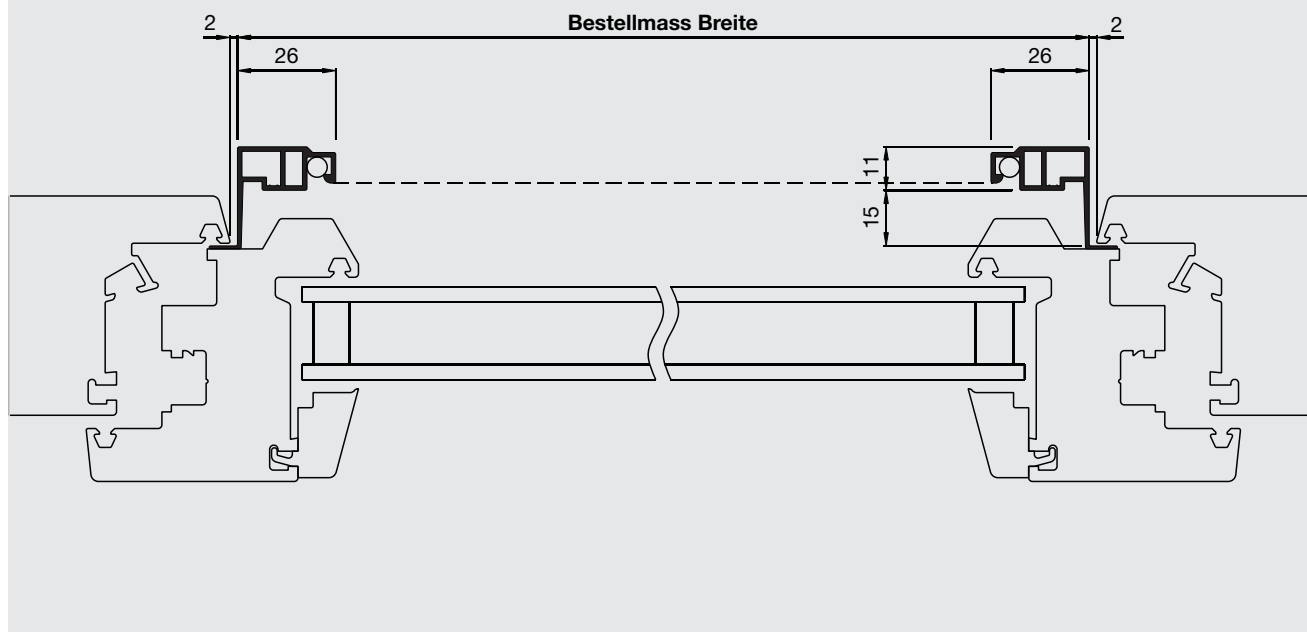
ab 1801mm

Musterecken

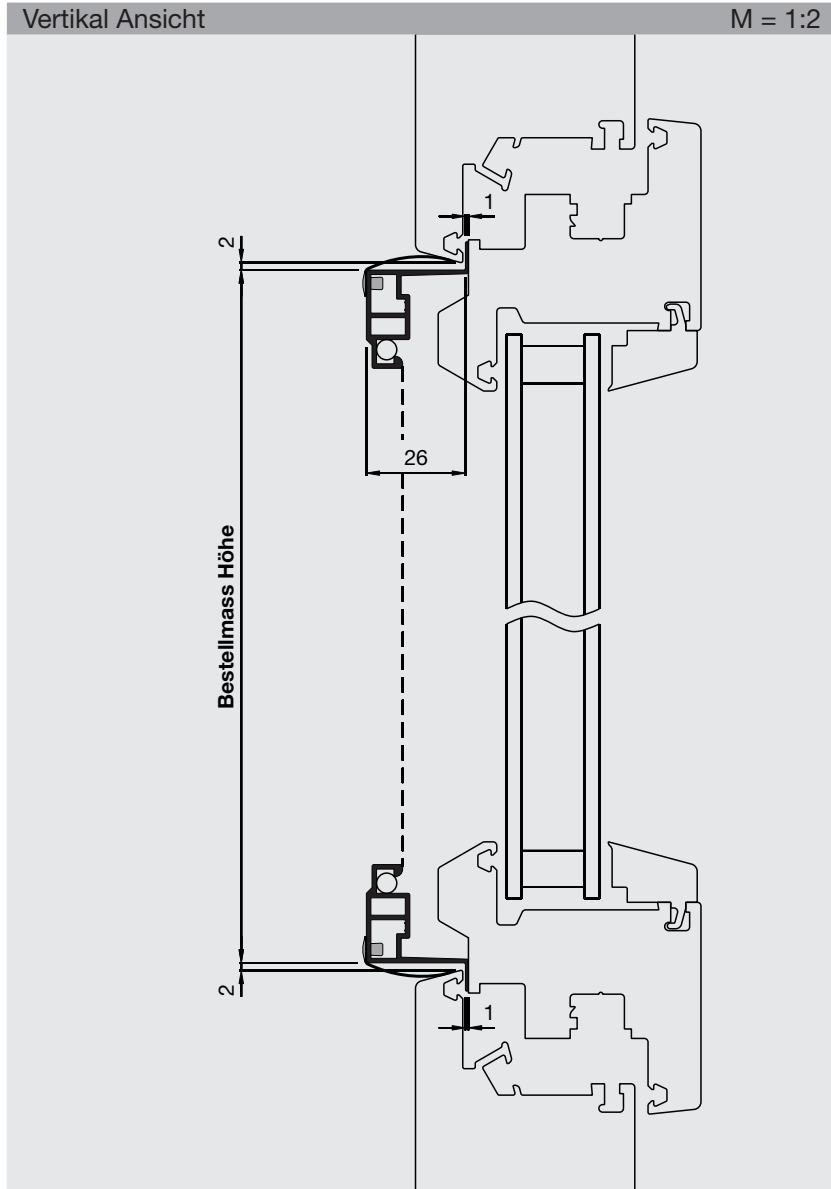
siehe Seite 140

Horizontal Ansicht

M = 1:2



Spannrahmen ClipFix



Artikel-Nr.
2626SR2

Preise
Seite 20-21

Bestellmasse

Breite
Rahmenlichtmass +28mm

Höhe
Rahmenlichtmass -4mm

Mass C
Dichtmass Mittelpartie
(siehe Horizontal-Ansicht)

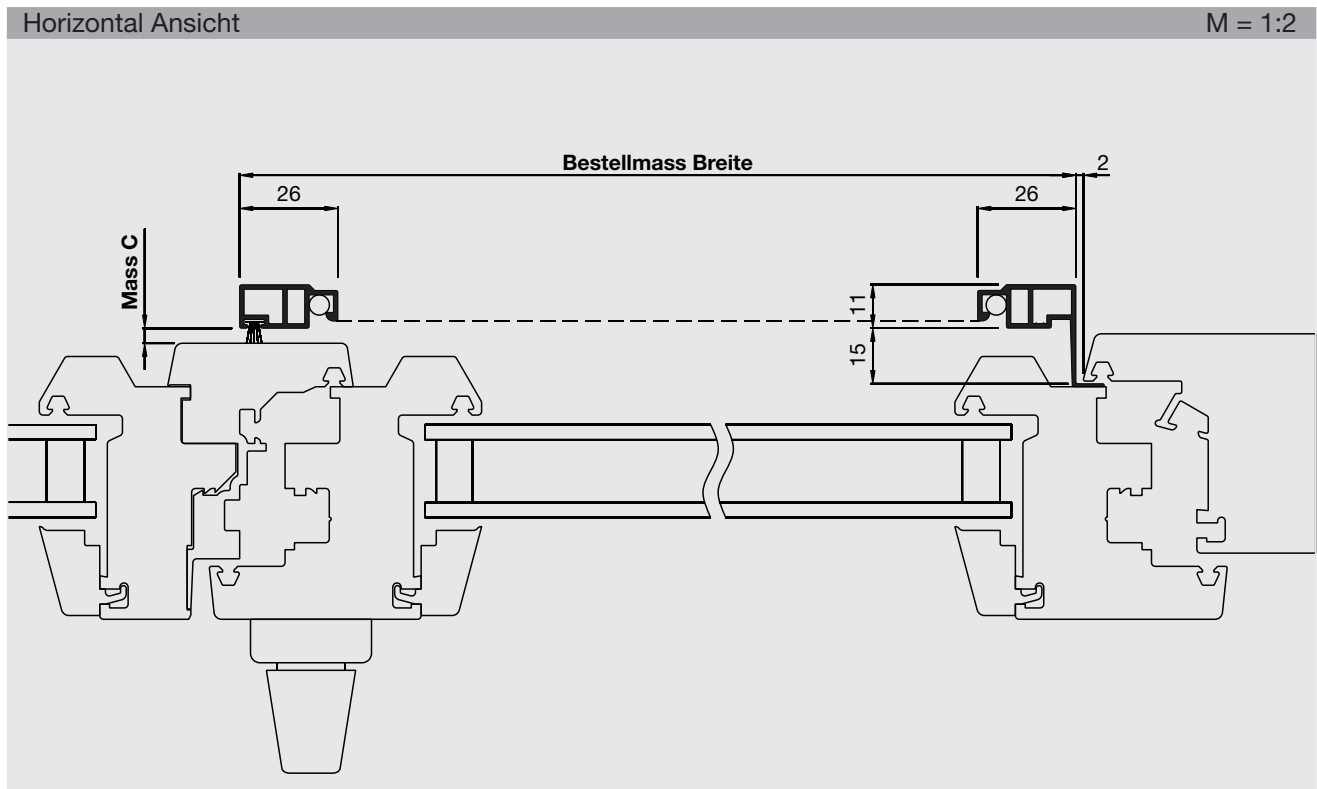
Informationen

Sprosse
ab 1801mm

Doppel-Federli
ab 1801mm

Musterecken
siehe Seite 140

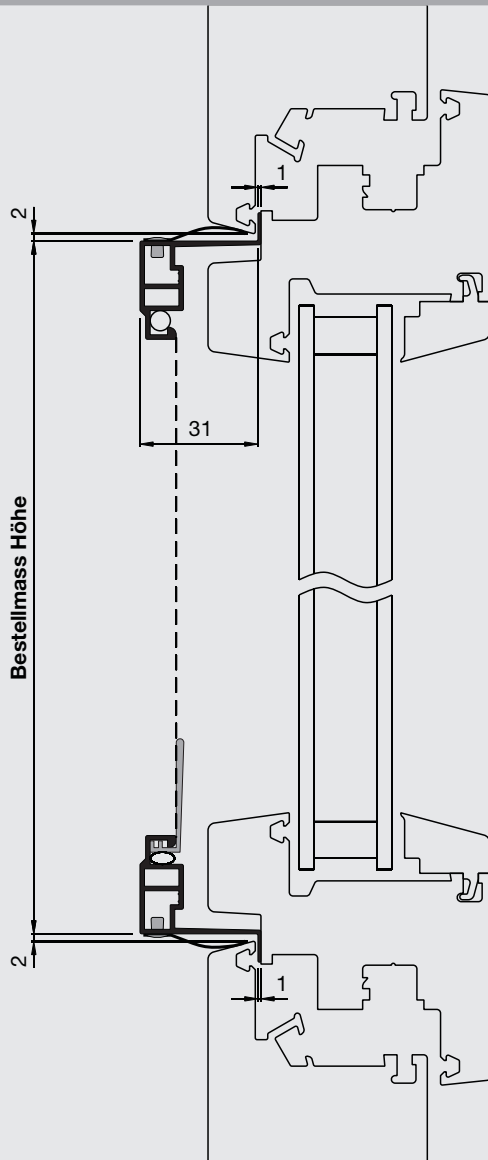
Spannrahmen



Spannrahmen ClipFix

Vertikal Ansicht

M = 1:2



Artikel-Nr.

3126SR1

Preise

Seite 20-21

Bestellmasse

Breite

Rahmenlichtmass -4mm

Höhe

Rahmenlichtmass -4mm

Informationen

Sprosse

ab 1801mm

Doppel-Federli

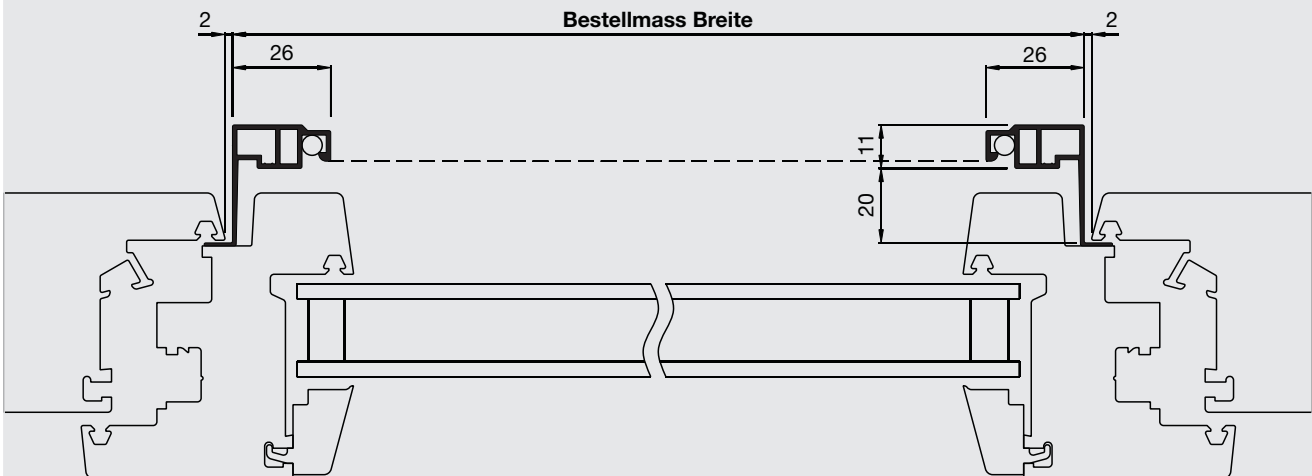
ab 1801mm

Musterecken

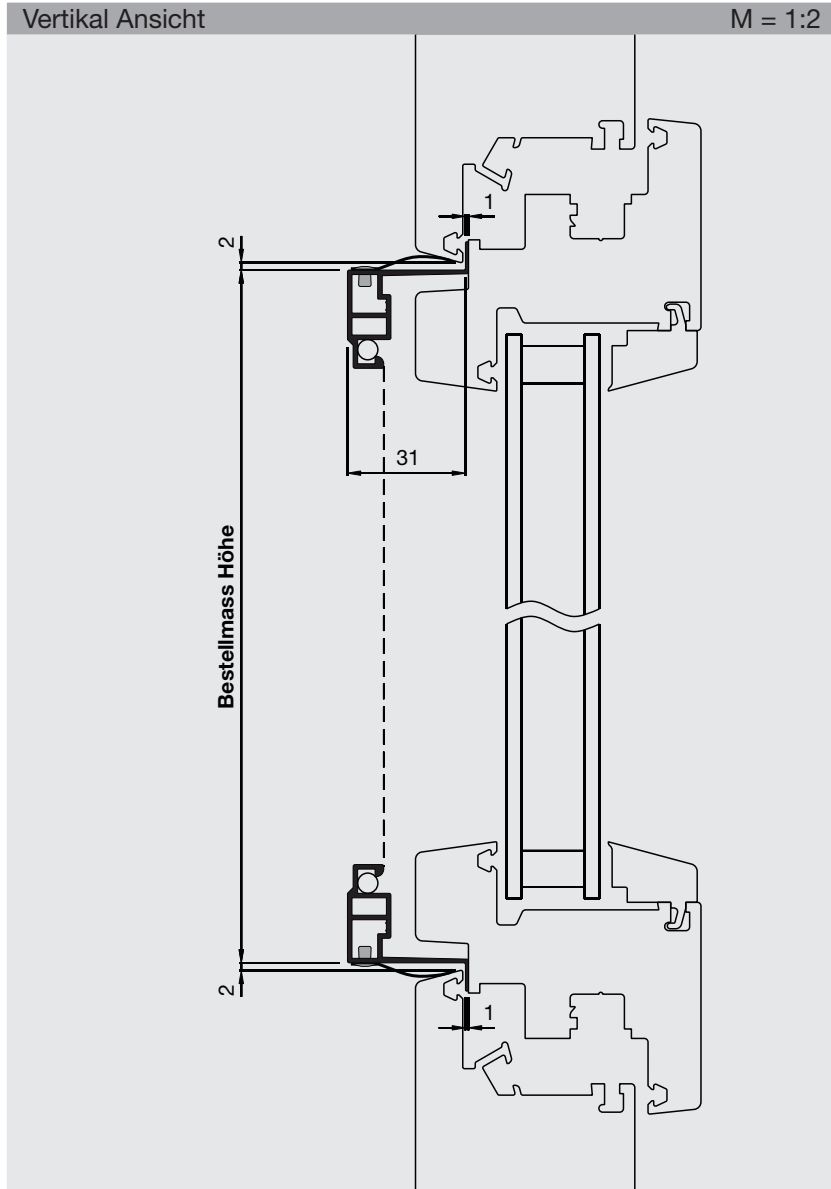
siehe Seite 140

Horizontal Ansicht

M = 1:2



Spannrahmen ClipFix



Artikel-Nr.
3126SR2

Preis
Seite 20-21

Bestellmasse

Breite
Rahmenlichtmass +28mm

Höhe
Rahmenlichtmass -4mm

Mass C
Dichtmass Mittelpartie
(siehe Horizontal-Ansicht)

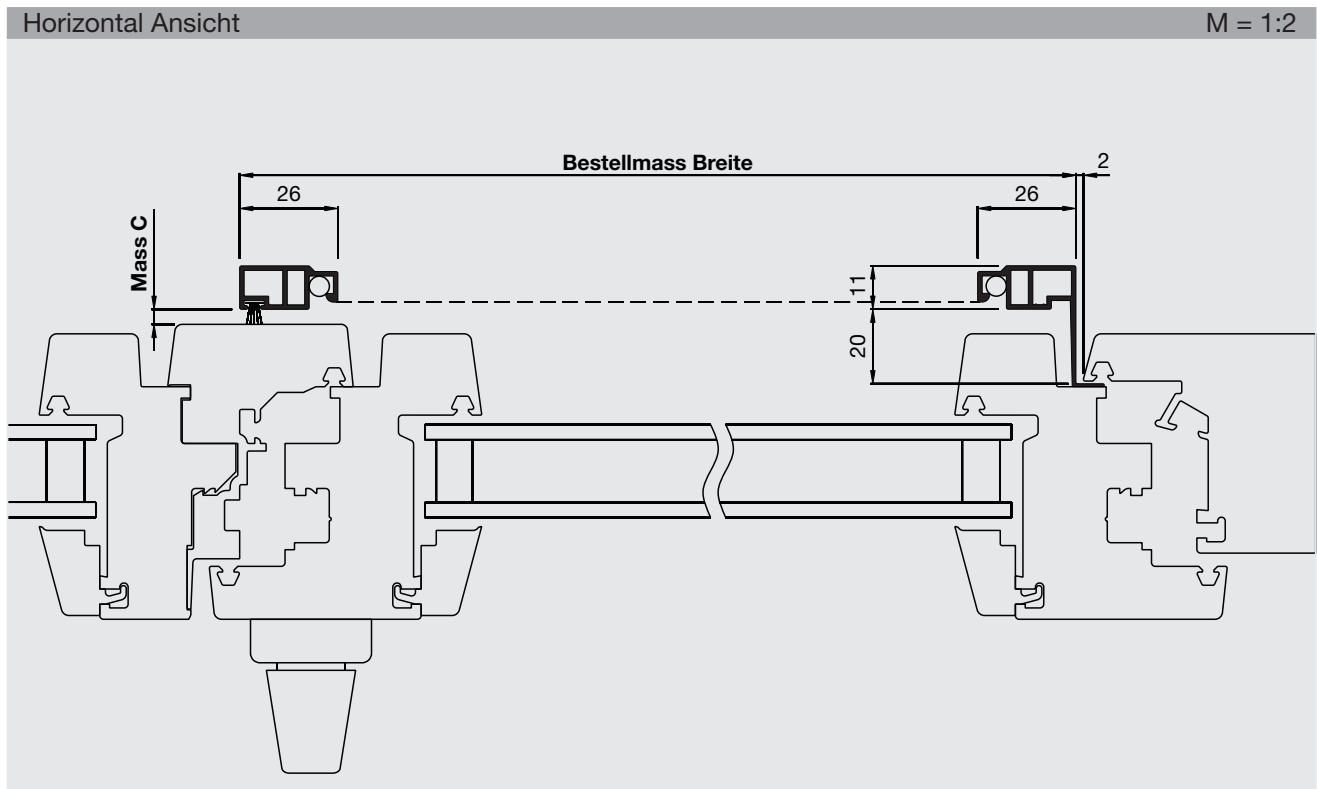
Informationen

Sprosse
ab 1801mm

Doppel-Federli
ab 1801mm

Musterecken
siehe Seite 140

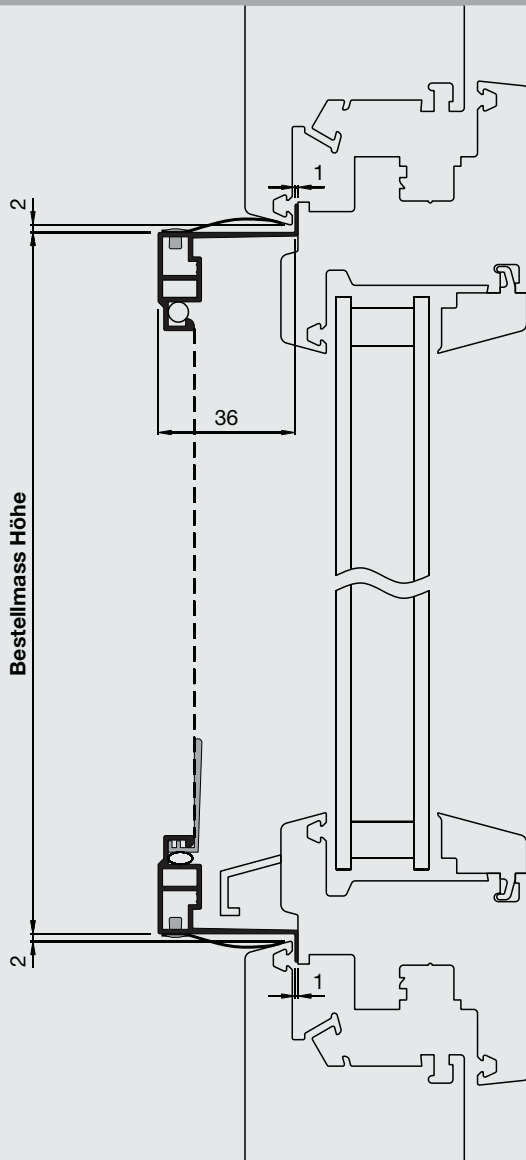
Spannrahmen



Spannrahmen ClipFix

Vertikal Ansicht

M = 1:2



Artikel-Nr.

3626SR1

Preise

Seite 20-21

Bestellmasse

Breite

Rahmenlichtmass -4mm

Höhe

Rahmenlichtmass -4mm

Informationen

Sprosse

ab 1801mm

Doppel-Federli

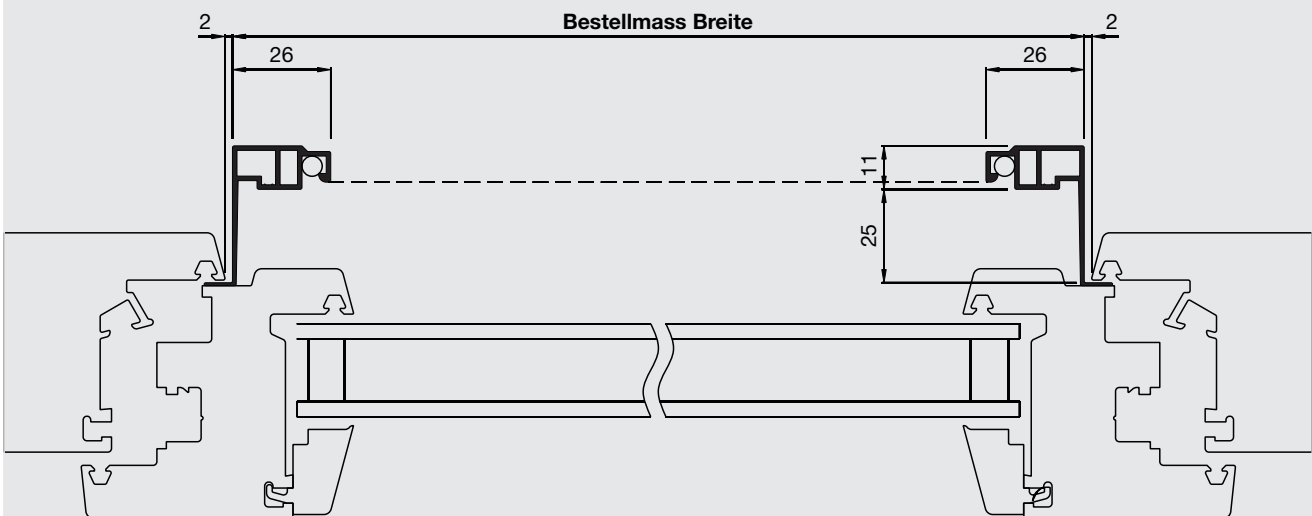
ab 1801mm

Musterecken

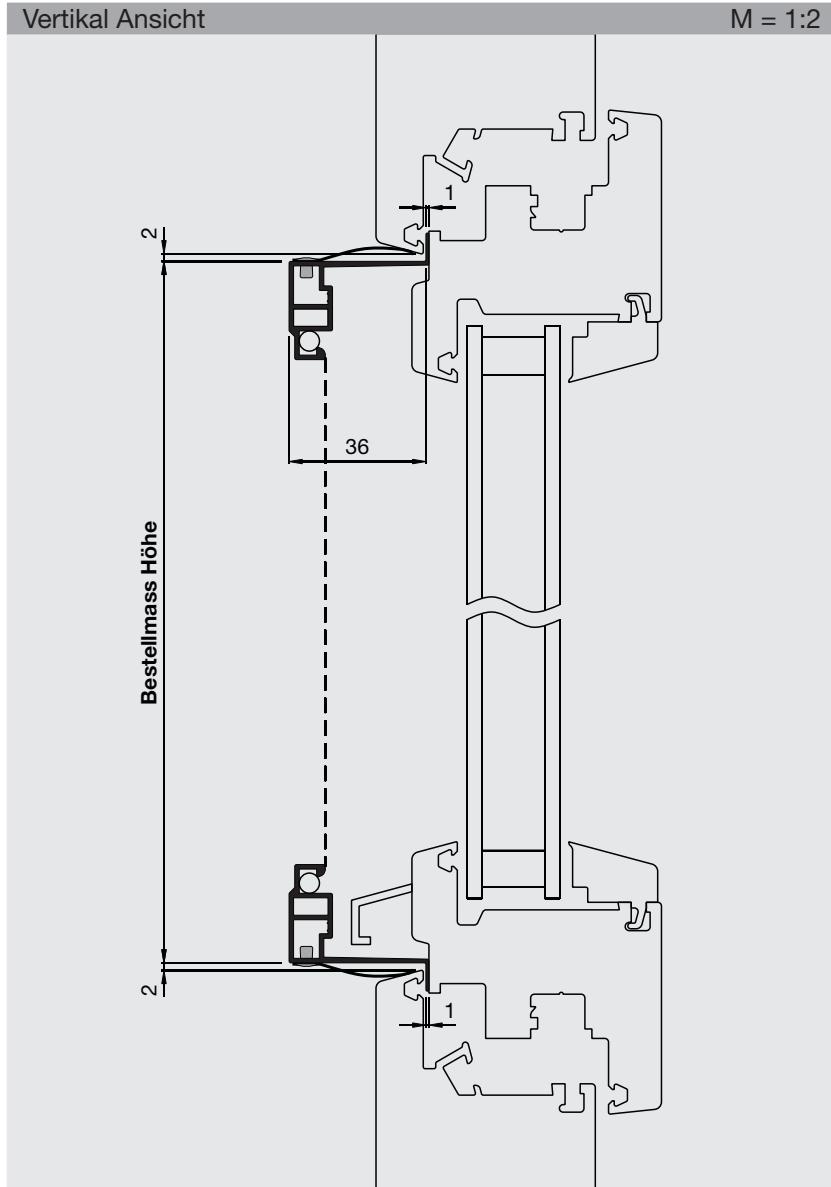
siehe Seite 140

Horizontal Ansicht

M = 1:2



Spannrahmen ClipFix



Artikel-Nr.
3626SR2

Preise
Seite 20-21

Bestellmasse

Breite
Rahmenlichtmass +28mm

Höhe
Rahmenlichtmass -4mm

Mass C
Dichtmass Mittelpartie
(siehe Horizontal-Ansicht)

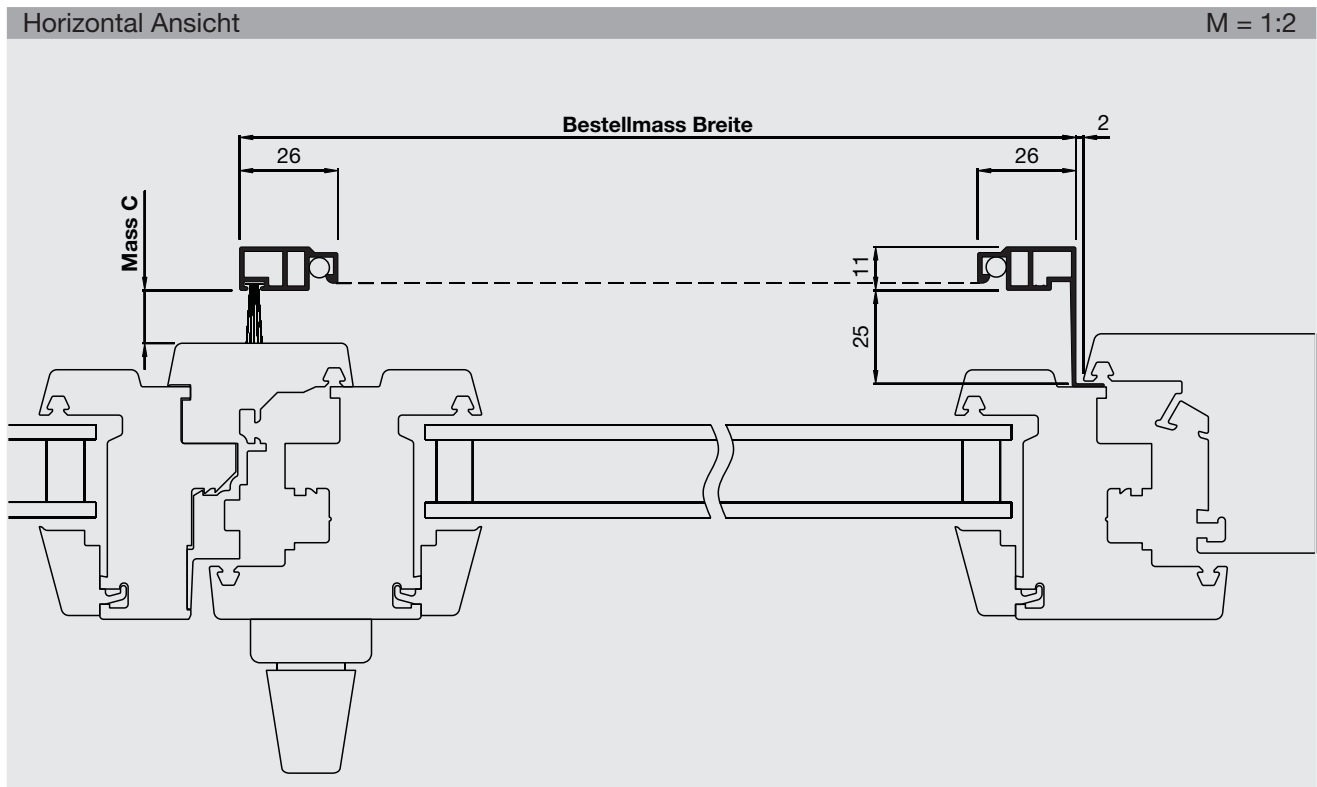
Informationen

Sprosse
ab 1801mm

Doppel-Federli
ab 1801mm

Musterecken
siehe Seite 140

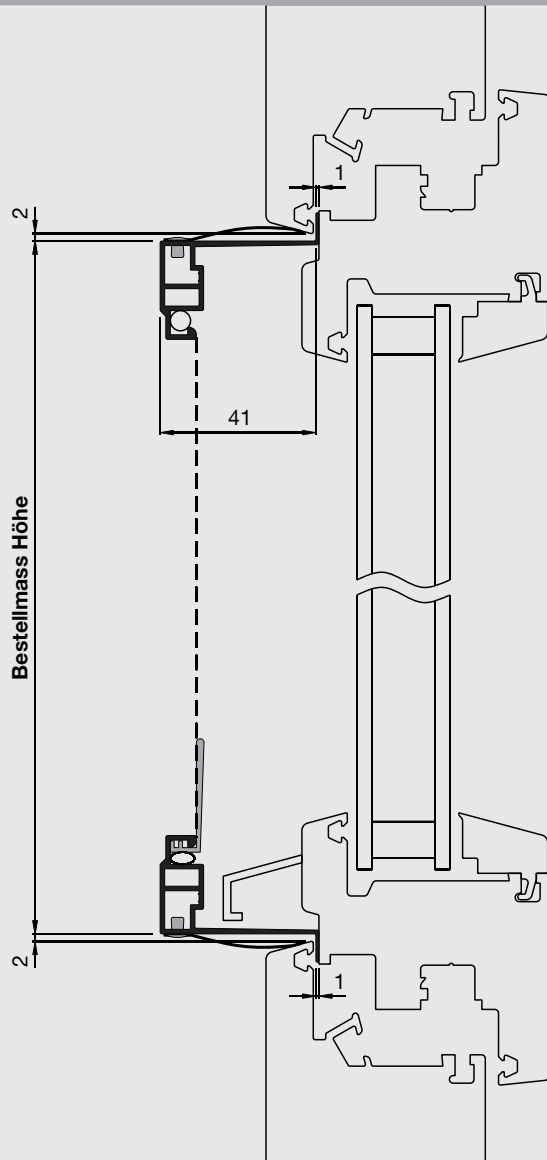
Spannrahmen



Spannrahmen ClipFix

Vertikal Ansicht

M = 1:2



Artikel-Nr.

4126SR1

Preise

Seite 20-21

Bestellmasse

Breite

Rahmenlichtmass -4mm

Höhe

Rahmenlichtmass -4mm

Informationen

Sprosse

ab 1801mm

Doppel-Federli

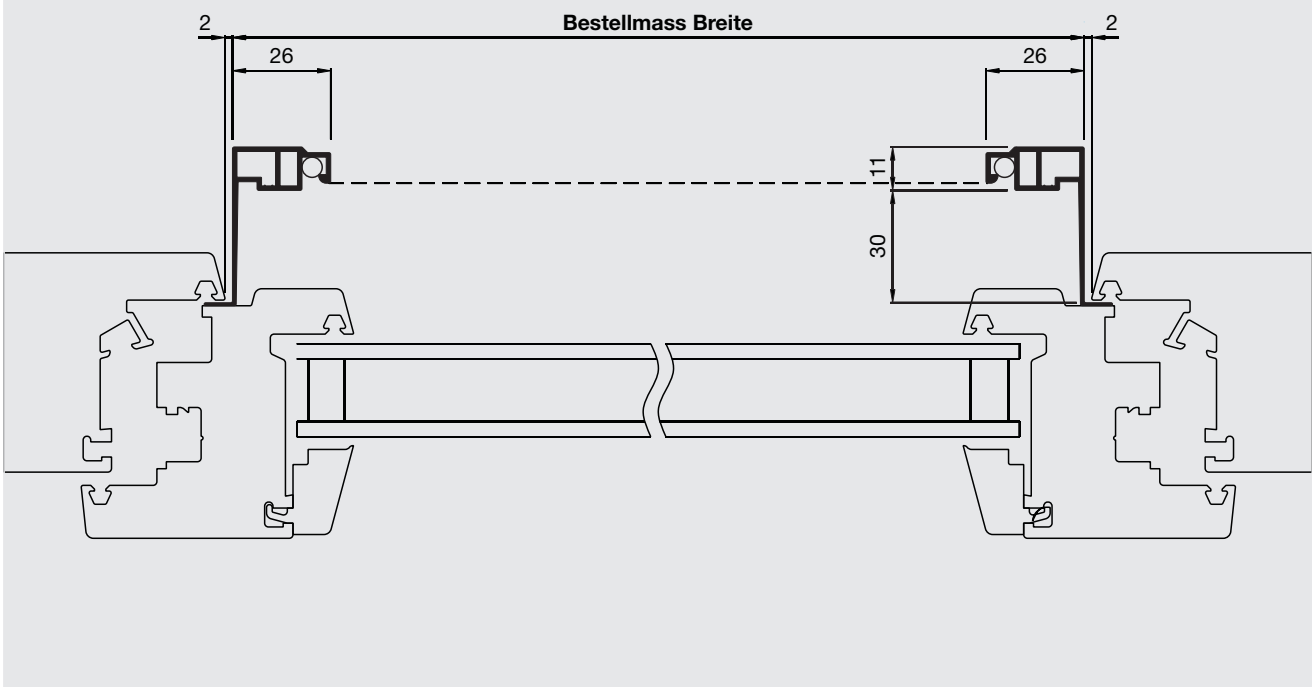
ab 1801mm

Musterecken

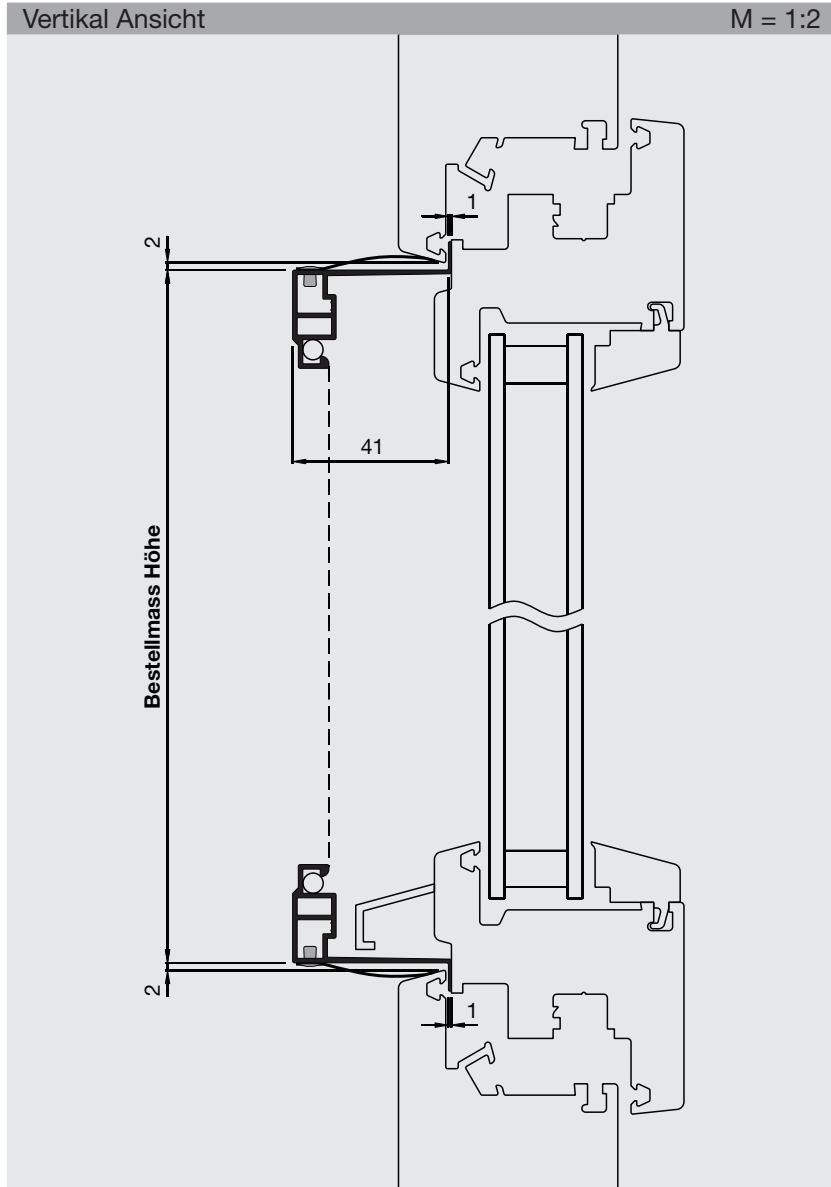
siehe Seite 140

Horizontal Ansicht

M = 1:2



Spannrahmen ClipFix



Artikel-Nr.

4126SR2

Preis

Seite 20-21

Bestellmasse

Breite

Rahmenlichtmass +28mm

Höhe

Rahmenlichtmass -4mm

Mass C

Dichmass Mittelpartie
(siehe Horizontal-Ansicht)

Informationen

Sprosse

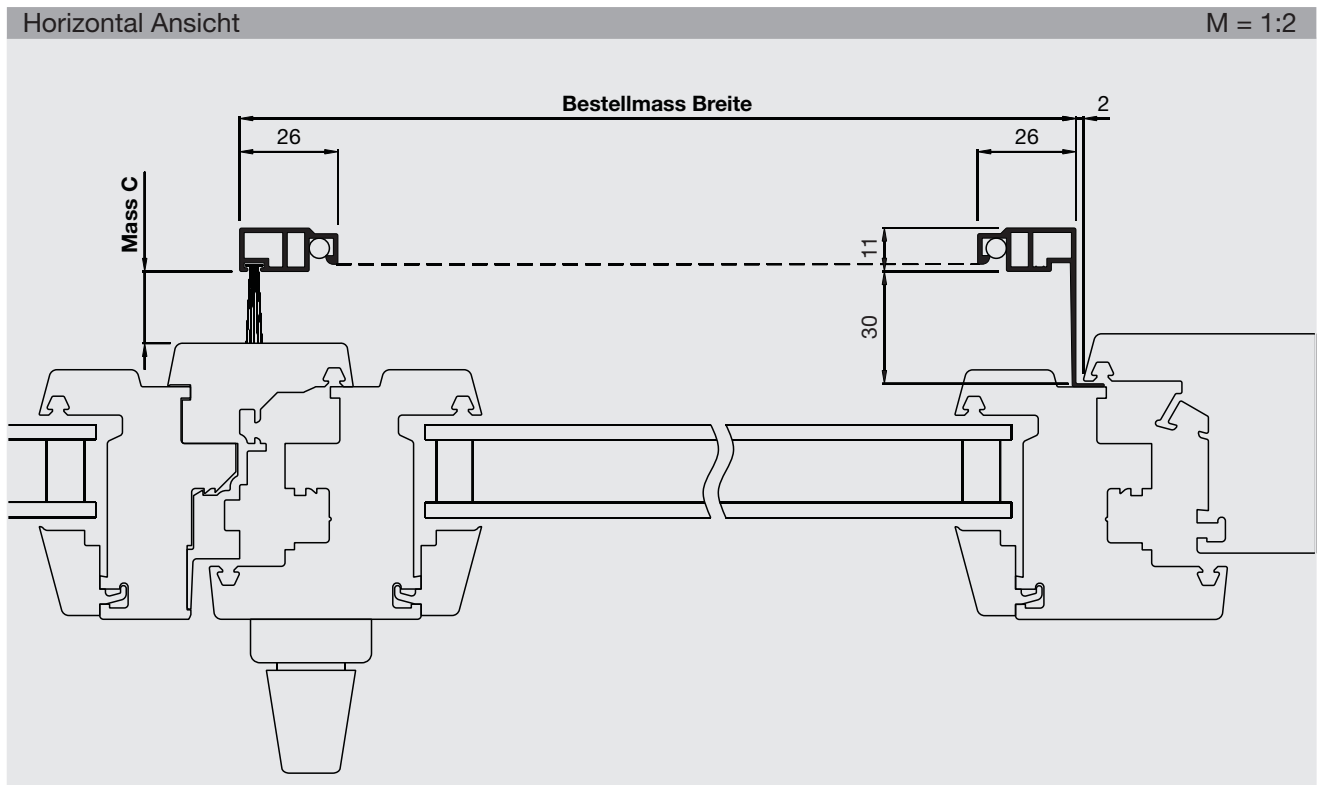
ab 1801mm

Doppel-Federli

ab 1801mm

Musterecken

siehe Seite 140



Spannrahmen ClipFix Preisliste

Preise sind fertige Konstruktionspreise exkl. 7.6% MwSt. Bei Zwischenmassen gilt die nächstgrössere Abmessung. Fahrtkosten und Montage werden separat berechnet. Montagezeit ca. 2min

Spannrahmen ClipFix		Art.Nr. 1626SR1 bis 4126SR2																
Breite		400	500	600	700	800	900	1000	1100	1200	1300	1400	1500	1600	1700	1800	1900	+100
Höhe	400	190	195	200	205	210	215	220	225	230	235	240	247	256	267	280	345	+ 20
	500	195	200	205	210	215	220	225	230	235	240	245	252	261	272	285	350	+ 20
	600	200	205	210	215	220	225	230	235	240	245	250	257	266	277	290	355	+ 20
	700	205	210	215	220	225	230	235	240	245	250	255	262	271	282	295	360	+ 20
	800	210	215	220	225	230	235	240	245	250	255	260	267	276	287	300	365	+ 20
	900	215	220	225	230	235	240	245	250	255	260	265	272	281	292	305	370	+ 20
	1000	220	225	230	235	240	245	250	255	260	265	270	277	286	297	310	375	+ 20
	1100	225	230	235	240	245	250	255	260	265	270	275	282	291	302	315	380	+ 20
	1200	230	235	240	245	250	255	260	265	270	275	280	287	296	307	320	385	+ 20
	1300	235	240	245	250	255	260	265	270	275	280	285	292	301	312	325	390	+ 20
	1400	240	245	250	255	260	265	270	275	280	285	290	297	306	317	330	395	+ 20
	1500	247	252	257	262	267	272	277	282	287	292	297	304	313	324	337	402	+ 20
	1600	256	261	266	271	276	281	286	291	296	301	306	313	322	333	346	411	+ 20
	1700	267	272	277	282	287	292	297	302	307	312	317	324	333	344	357	422	+ 20
	1800	280	285	290	295	300	305	310	315	320	325	330	337	346	357	370	435	+ 20
	1900	345	350	355	360	365	370	375	380	385	390	395	402	411	422	435	450	+ 20
	2000	365	370	375	380	385	390	395	400	405	410	415	422	431	442	455	470	+ 20
	2100	385	390	395	400	405	410	415	420	425	430	435	442	451	462	475	490	+ 20
2200	405	410	415	420	425	430	435	440	445	450	455	462	471	482	495	510	+ 20	
2300	425	430	435	440	445	450	455	460	465	470	475	482	491	502	515	530	+ 20	
2400	445	450	455	460	465	470	475	480	485	490	495	502	511	522	535	550	+ 20	
+100	+ 20	+ 20	+ 20	+ 20	+ 20	+ 20	+ 20	+ 20	+ 20	+ 20	+ 20	+ 20	+ 20	+ 20	+ 20	+ 20	+ 20	

Hinweis: - Ab 1801mm wird zur Verstärkung eine Sprosse eingebaut.

Spannrahmen ClipFix Preisliste

Sonderformen		SF					
		SF1	SF2	SF3	SF4	SF5	SF6
SF1	Rahmen mit 1er Schräge						
SF2	Dreieck ohne rechten Winkel						
SF3	Dreieck rechtwinklig						
SF4	Rahmen mit Rundbogen						
SF5	Rahmen mit Stichbogen						
SF6	Rahmen mit 2 Schrägen						
Aufpreis pro Stk.		+ 160.--	+ 195.--	+ 160.--	+ 500.--	+ 350.--	+ 250.--
Hinweis:	- Andere Sonderformen (Ausschnitte, Kreis, Achteck, Trapezoid, usw.) auf Anfrage						

Sonderlackierung		SL				
Minimumpreis 172.-- (entfällt bei Meterpreis über 172.--)		bis 20m	bis 50m	bis 100m	> 100m	
SL1	Pulverbeschichten Rahmen / RAL	Aufpreis / m	22.--	20.--	18.--	a.A.
SL2	Pulverbeschichten Rahmen / NCS / IGP	Aufpreis / m	22.--	20.--	18.--	a.A.

Spezialgewebe für Rahmen		SG						
Aufpreis / Stk.	max. Breite	bis 1m ²	1 - 1.5m ²	1.5 - 2m ²	2 - 2.5m ²	2.5 - 3m ²	> 3m ²	
SG00	Fiberglas schwarz 1,4mm ²	3000	kein Aufpreis					
SG01	Alugitter natur 1,4mm ²	1700	+ 40	+ 60	+ 80	+ 100	+ 120	a.A.
SG02	Alugitter schwarz 1,4mm ²	1400	+ 40	+ 60	+ 80	+ 100	+ 120	a.A.
SG03	Fiberglas grau 0,6mm ²	1750	+ 50	+ 70	+ 90	+ 110	+ 130	a.A.
SG04	Fiberglas schwarz 0,6mm ²	1750	+ 50	+ 70	+ 90	+ 110	+ 130	a.A.
SG05	Petscreen grau	1400	+ 70	+ 100	+ 130	+ 160	+ 190	a.A.
SG06	Petscreen schwarz	1400	+ 70	+ 100	+ 130	+ 160	+ 190	a.A.
SG07	Edelstahlgitter 1,4mm ²	1500	+ 80	+ 100	+ 120	+ 140	+ 160	a.A.
SG08	Edelstahlgitter 0,8mm ²	1450	+ 110	+ 140	+ 170	+ 200	+ 230	a.A.
SG09	AntiPoll Edelstahl nature	1100	+ 150	+ 200	+ 250	+ 300	+ 350	a.A.
SG10	AntiPoll Textil schwarz	2300	+ 50	+ 70	+ 90	+ 110	+ 130	a.A.
SG11	Ultraview Fiberglas schwarz	1700	+ 120	+ 170	+ 220	+ 270	+ 320	a.A.
SG12	BetterView Fiberglas schwarz	1750	+ 50	+ 70	+ 90	+ 110	+ 130	a.A.
SG13	OptiView Edelstahl schwarz	1100	+ 150	+ 200	+ 250	+ 300	+ 350	a.A.

Spannrahmen Vario

Holz- und Metallfenster sind in unzähligen Varianten erhältlich. Diese verschiedenen Fenstertypen verlangen nach einem variablen Spannrahmen, der jede Herausforderung bewältigt. Der Rollfix Spannrahmen Vario bietet eine saubere Lösung für jeden Fenstertyp.



Technik

Das Spannrahmenprofil ist mit einer rundumlaufenden Bürstendichtung versehen. Der Spannrahmen wird der Diagonale nach durch das offene Fenster geführt, mit den unteren Einhängewinkeln in den Fensterrahmen eingehängt und mit den seitlichen Griffen zum Fenster gezogen. Jetzt noch die oberen Einhängewinkel hochschieben, fertig.

Design

Die Profile der Rollfix-Spannrahmen sind in ihrer Form den Fensterprofilen nachempfunden und verbinden sich optimal mit jedem Fenster.

Einbau

Dank des modularen Aufbaus kann der Spannrahmen Vario von Rollfix in beinahe jedes Holz-, Holzmetall- und Metallfenster integriert werden.

Material

Profile	Aluminium Strangpress-Profile (aus EN-AW 6060T66 nach EN 755-9)
Teile	Rostfreier Stahl oder faserverstärkter Kunststoff (UV- und Witterungsbeständig)
Gewebe	Standard Fiberglasgewebe grau (UV- und Witterungsbeständig) Spezialgewebe siehe Preisliste

Farben / Lackierung

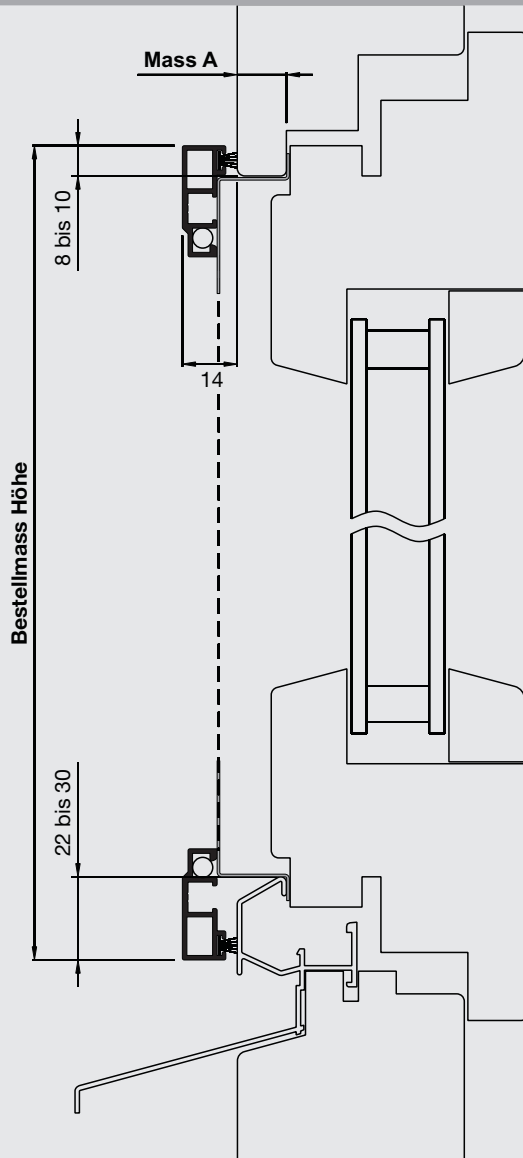
Standard	Weiss Braun Silber Bronze	RAL9016 pulverbeschichtet RAL8014 pulverbeschichtet eloxiert eloxiert oder pulverbeschichtet
----------	------------------------------------	---

Sonderlackierung	RAL, NCS, IGP (siehe Preisliste)
------------------	----------------------------------

Spannrahmen Vario

Vertikal Ansicht

M = 1:2



Artikel-Nr.

1129SR1

Preise

Seite 30-31

Bestellmasse

Breite

Rahmenlichtmass +16 bis 20mm

Höhe

Rahmenlichtmass +30 bis 40mm

Mass A (max. 30mm)

Rahmendicke (siehe Vertikal-Ansicht)

Informationen

Sprosse

ab 1801mm

Seitliche Winkel

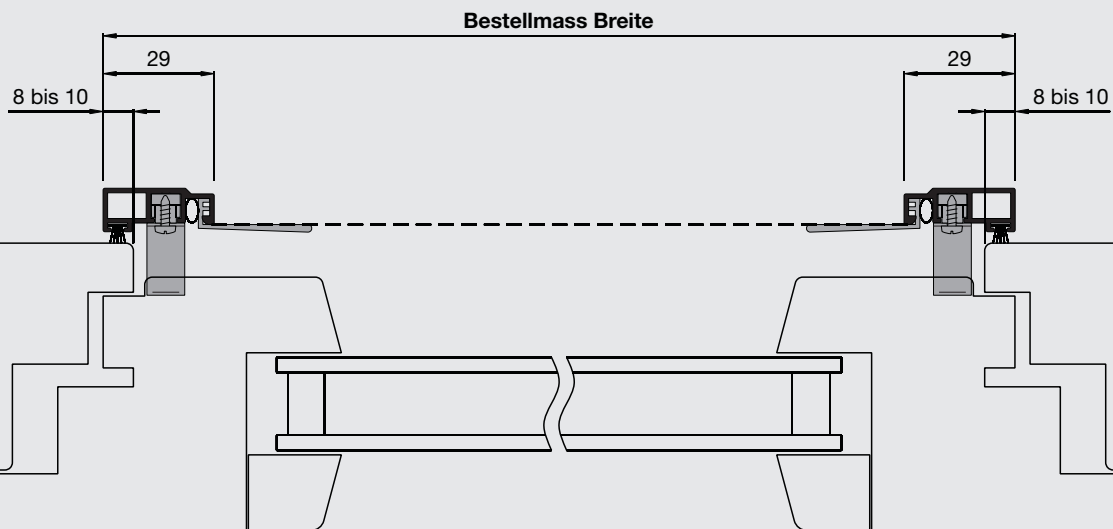
Ab 1501mm werden in der Mitte zusätzlich drehbare Einhängewinkel für die Mittenarretierung angebracht.

Musterecken

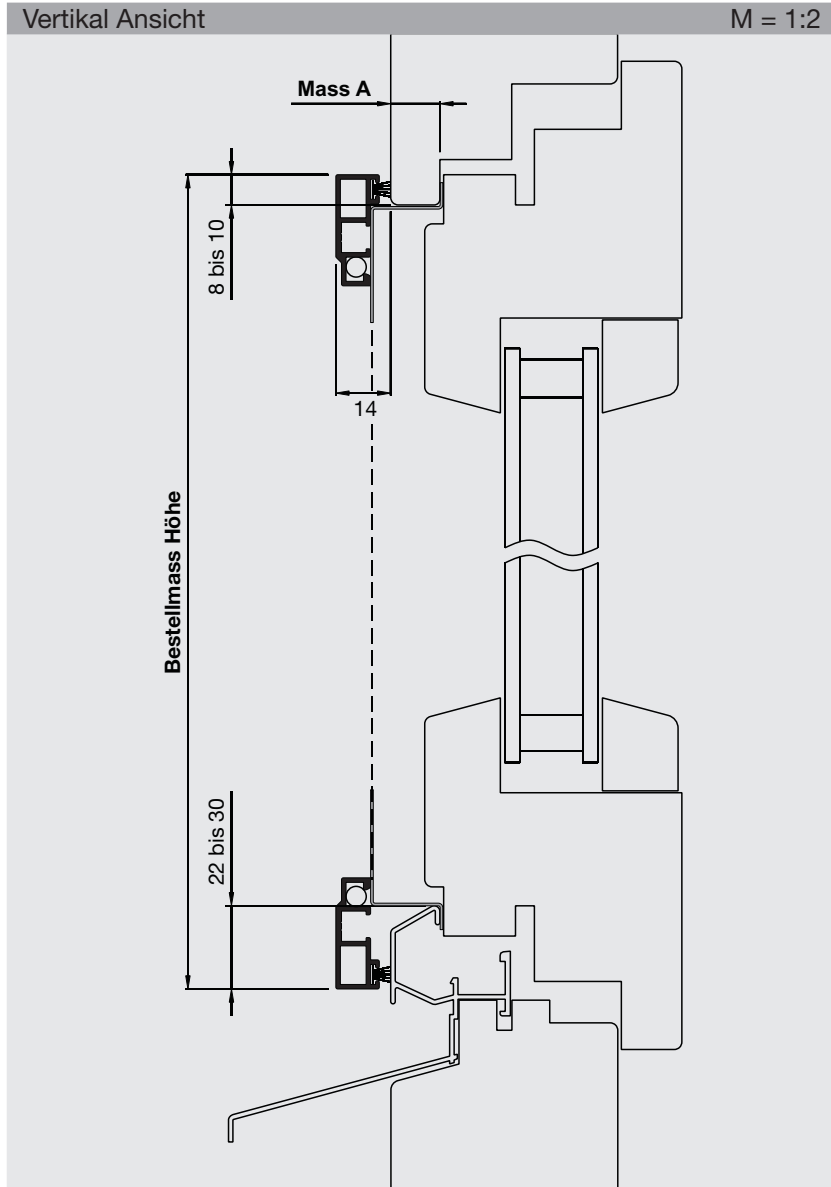
siehe Seite 140

Horizontal Ansicht

M = 1:2



Spannrahmen Vario



Artikel-Nr.
1129SR2

Preise
Seite 30-31

Bestellmasse

Breite
Rahmenlichtmass +16 bis 20mm

Höhe
Rahmenlichtmass +30 bis 40mm

Mass A (max. 30mm)
Rahmendicke (siehe Vertikal-Ansicht)

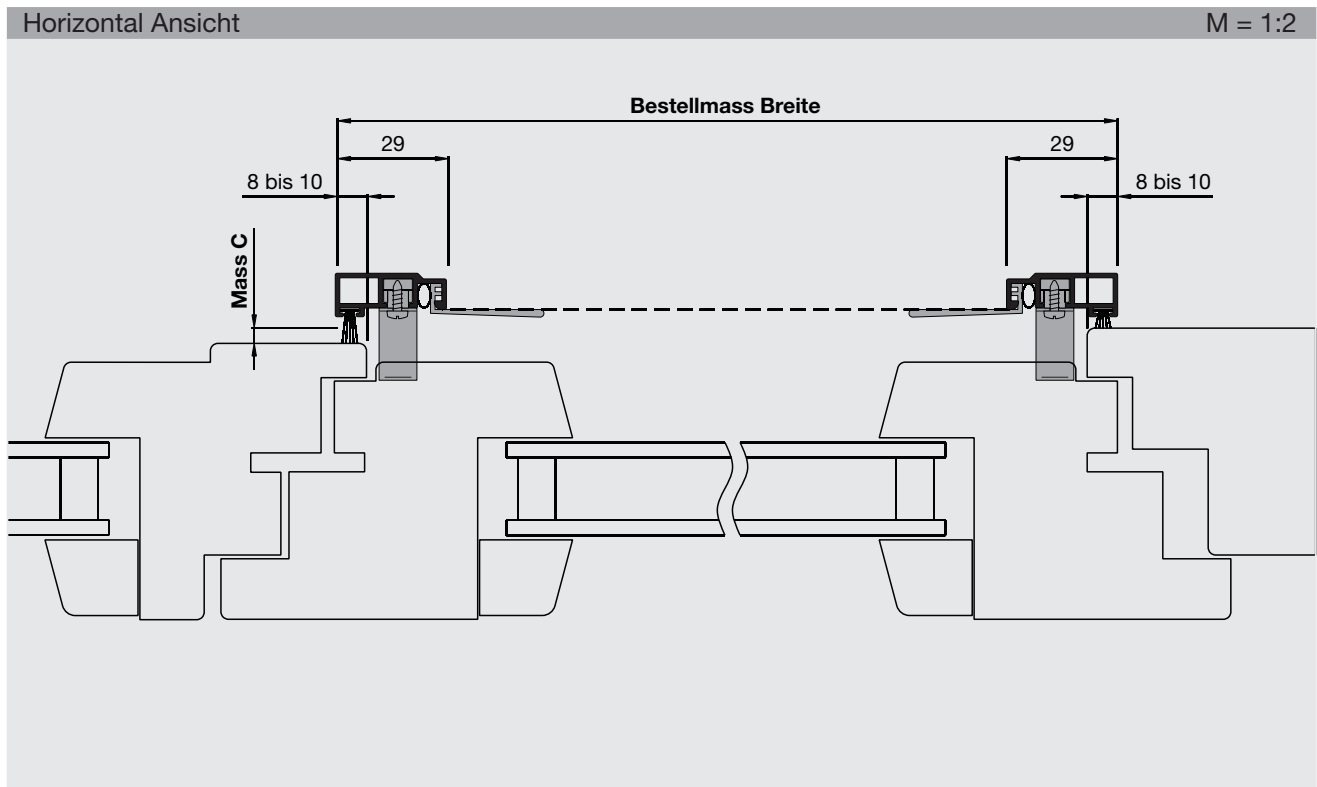
Mass C (max. 20mm)
Dichtmass Mittelpartie L oder R
(siehe Horizontal-Ansicht)

Informationen

Sprosse
ab 1801mm

Seitliche Winkel
Ab 1501mm werden in der Mitte zusätzlich drehbare Einhängewinkel für die Mittenarretierung angebracht.

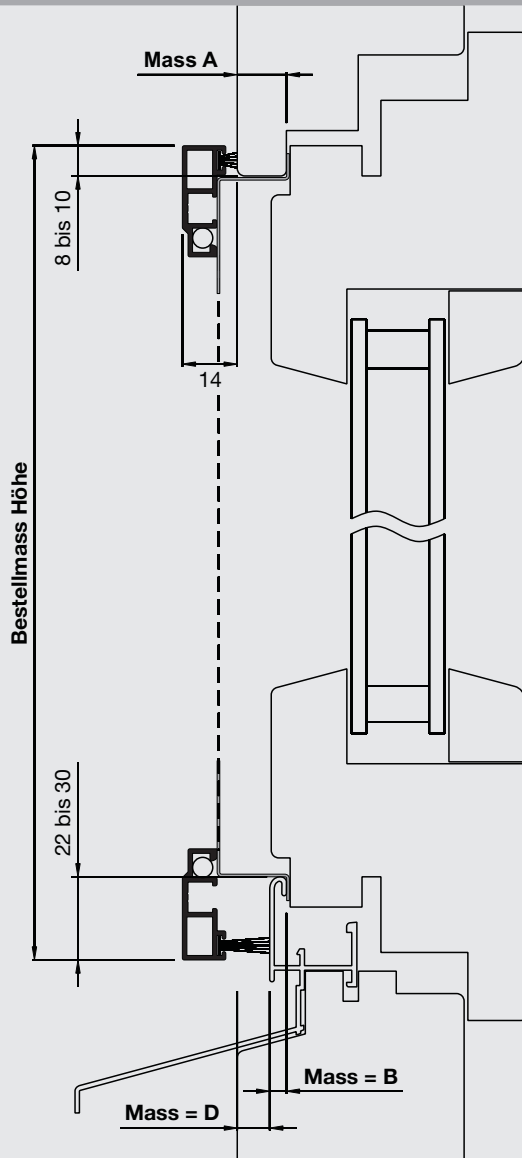
Musterecken
siehe Seite 140



Spannrahmen Vario

Vertikal Ansicht

M = 1:2



Artikel-Nr.

1129SR3

Preise

Seite 30-31

Bestellmasse

Breite

Rahmenlichtmass +16 bis 20mm

Höhe

Rahmenlichtmass +30 bis 40mm

Mass A (max. 30mm)

Rahmendicke (siehe Vertikal-Ansicht)

Mass B (B+D max. 30mm)

Dicke Wetterschenkel
(siehe Vertikal-Ansicht)

Mass D (max. 20mm)

Dichtmass Wetterschenkel
(siehe Vertikal-Ansicht)

Informationen

Sprosse

ab 1801mm

Seitliche Winkel

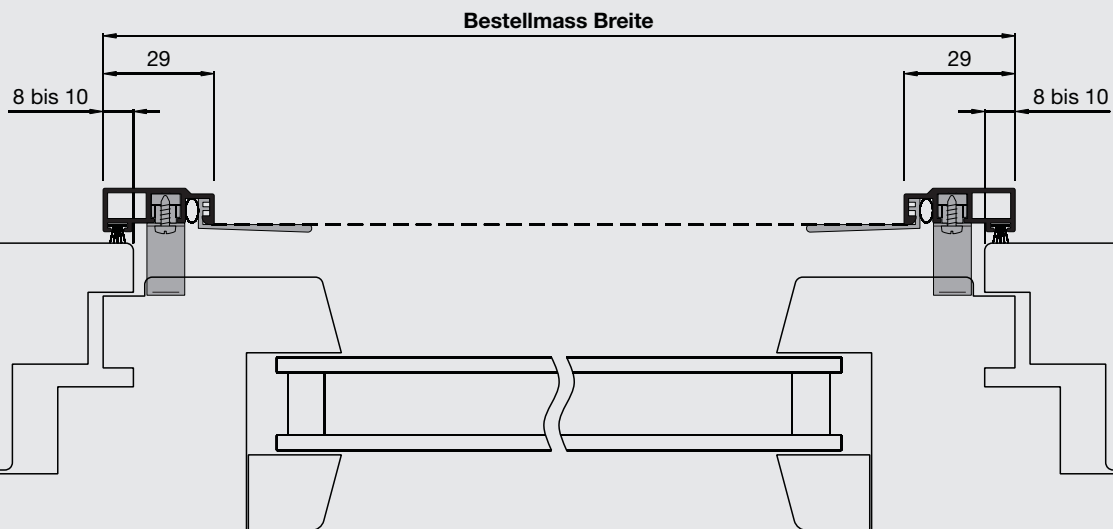
Ab 1501mm werden in der Mitte zusätzlich drehbare Einhängewinkel für die Mittenarretierung angebracht.

Musterecken

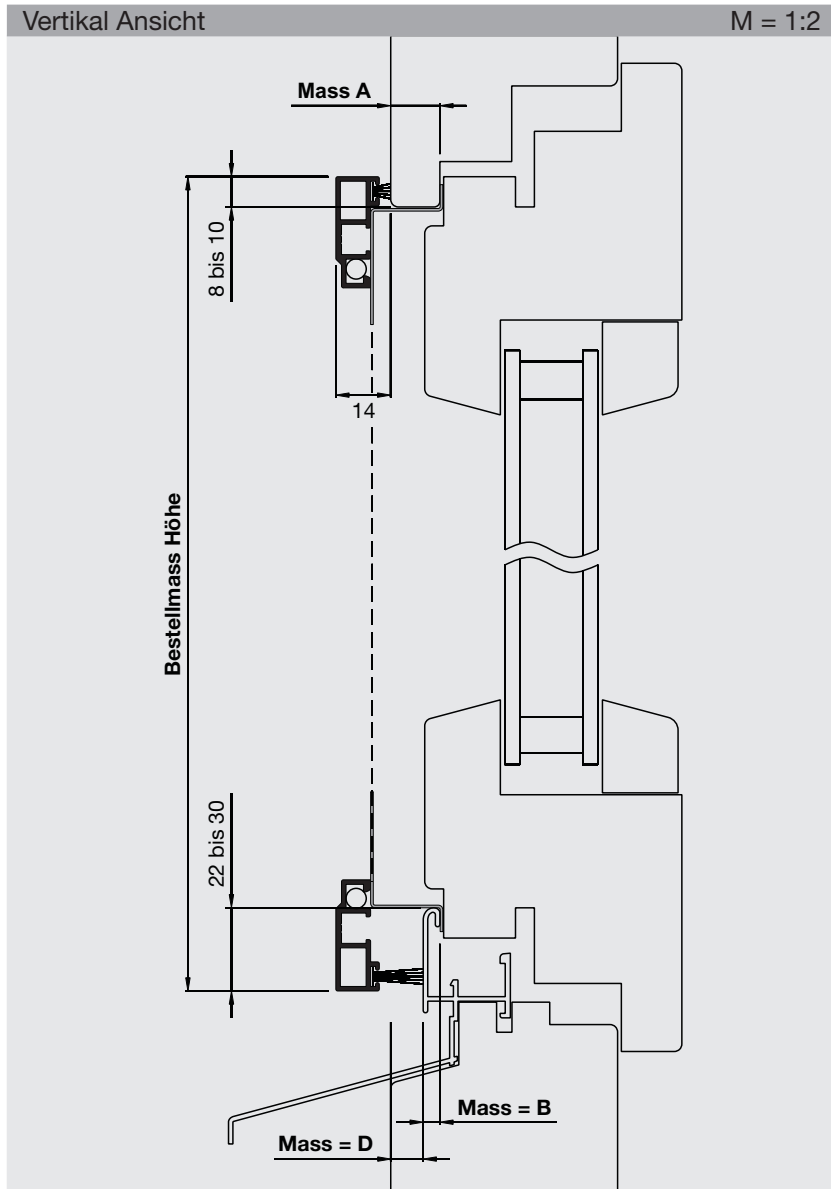
siehe Seite 140

Horizontal Ansicht

M = 1:2



Spannrahmen Vario



Artikel-Nr.

1129SR4

Preise

Seite 30-31

Bestellmasse

Breite

Rahmenlichtmass +16 bis 20mm

Höhe

Rahmenlichtmass +30 bis 40mm

Mass A (max. 30mm)

Rahmendicke (siehe Vertikal-Ansicht)

Mass B (B+D max. 30mm)

Dicke Wetterschenkel
(siehe Vertikal-Ansicht)

Mass C (max. 20mm)

Dichtmass Mittelpartie L oder R
(siehe Horizontal-Ansicht)

Mass D (max. 20mm)

Dichtmass Wetterschenkel
(siehe Vertikal-Ansicht)

Informationen

Sprosse

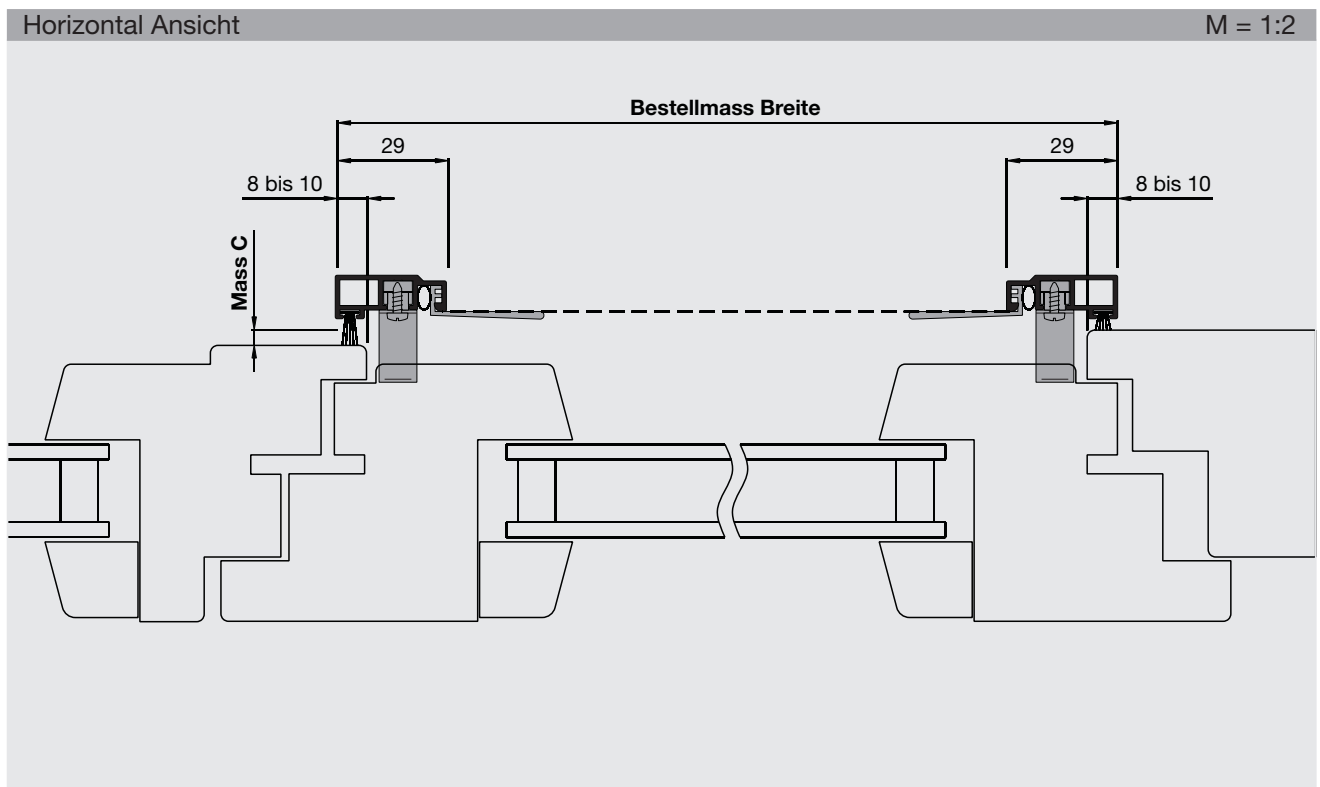
ab 1801mm

Seitliche Winkel

Ab 1501mm werden in der Mitte zusätzlich drehbare Einhängewinkel für die Mittenarretierung angebracht.

Musterecken

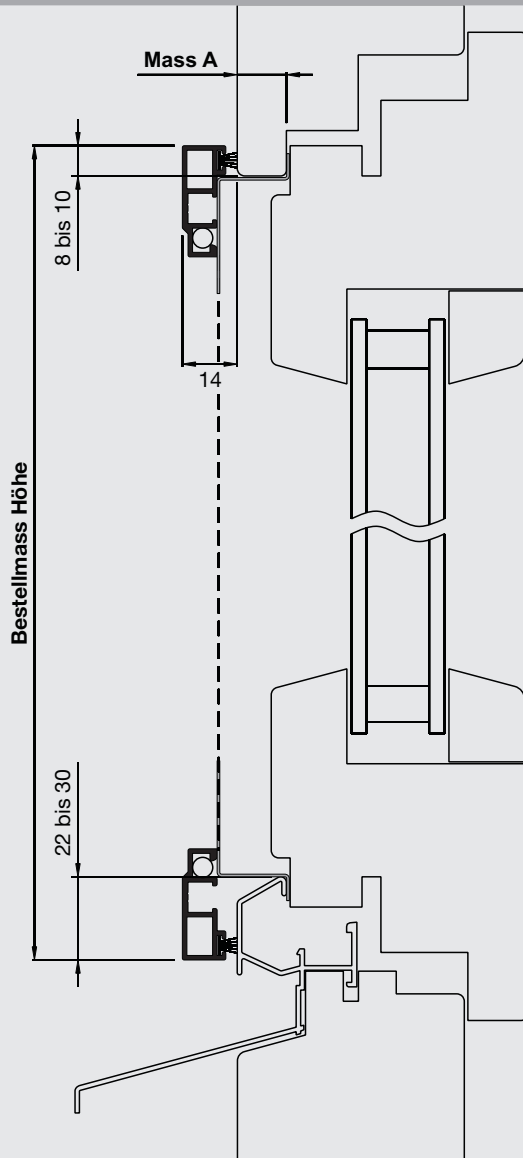
siehe Seite 140



Spannrahmen Vario

Vertikal Ansicht

M = 1:2



Artikel-Nr.

1129SR5

Preise

Seite 30-31

Bestellmasse

Breite

Rahmenlichtmass -2mm

Höhe

Rahmenlichtmass +30 bis 40mm

Mass A (max. 30mm)

Rahmendicke (siehe Vertikal-Ansicht)

Informationen

Sprosse

ab 1801mm

Seitliche Winkel

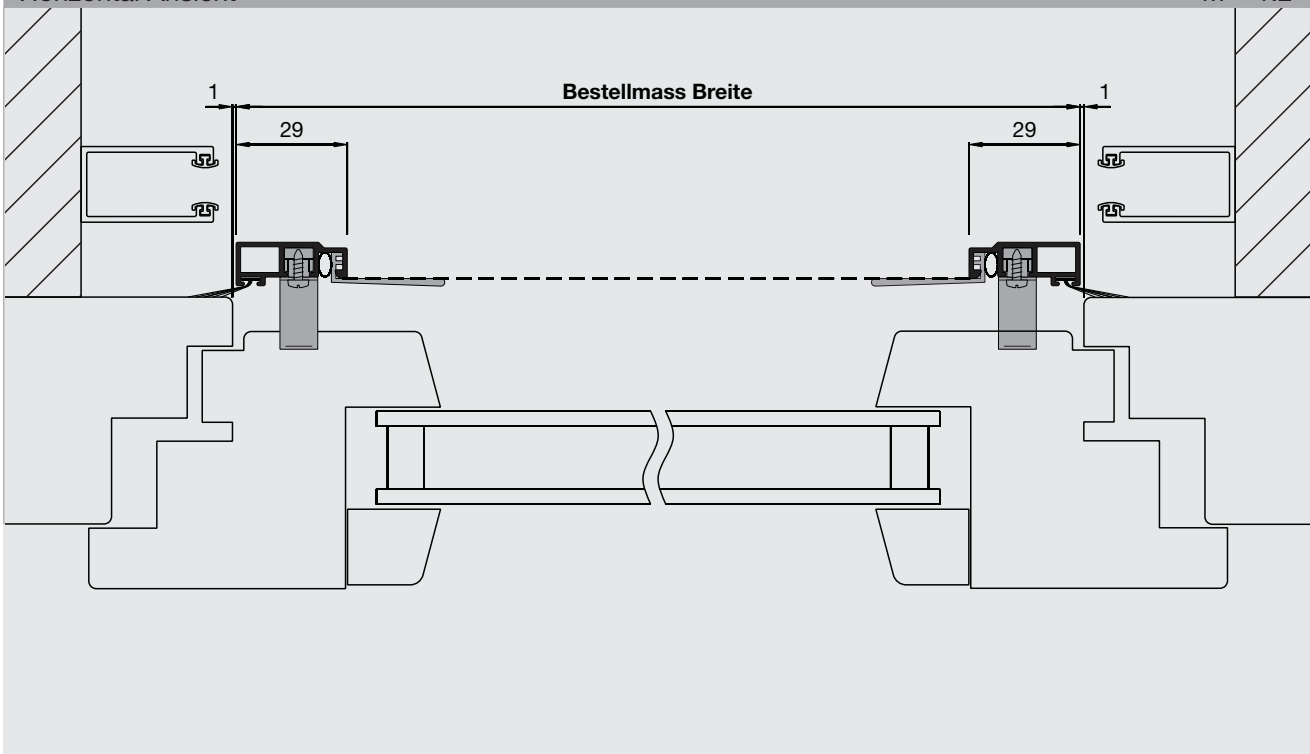
Ab 1501mm werden in der Mitte zusätzlich drehbare Einhängewinkel für die Mittenarretierung angebracht.

Musterecken

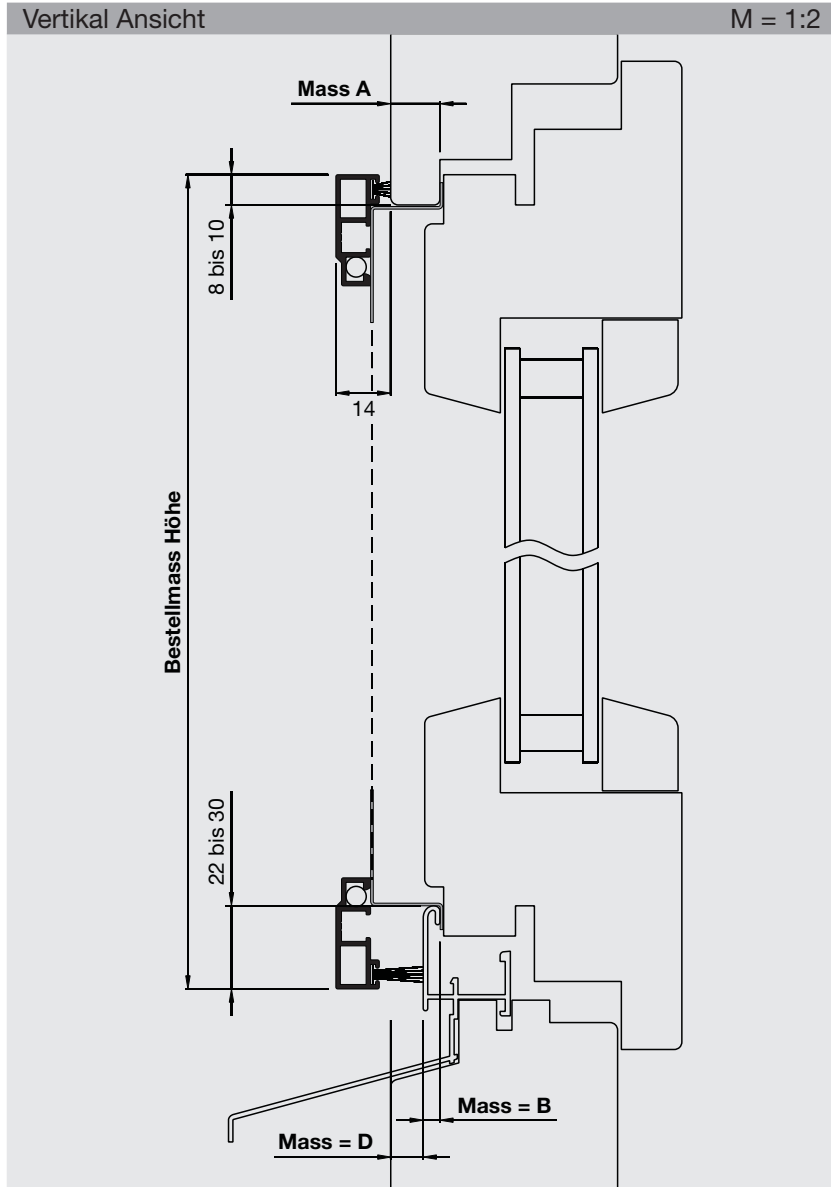
siehe Seite 140

Horizontal Ansicht

M = 1:2



Spannrahmen Vario



Artikel-Nr.

1129SR6

Preise

Seite 30-31

Bestellmasse

Breite

Rahmenlichtmass -2mm

Höhe

Rahmenlichtmass +30 bis 40mm

Mass A (max. 30mm)

Rahmendicke (siehe Vertikal-Ansicht)

Mass B (B+D max. 30mm)

Dicke Wetterschenkel
(siehe Vertikal-Ansicht)

Mass D (max. 20mm)

Dichtmass Wetterschenkel
(siehe Vertikal-Ansicht)

Informationen

Sprosse

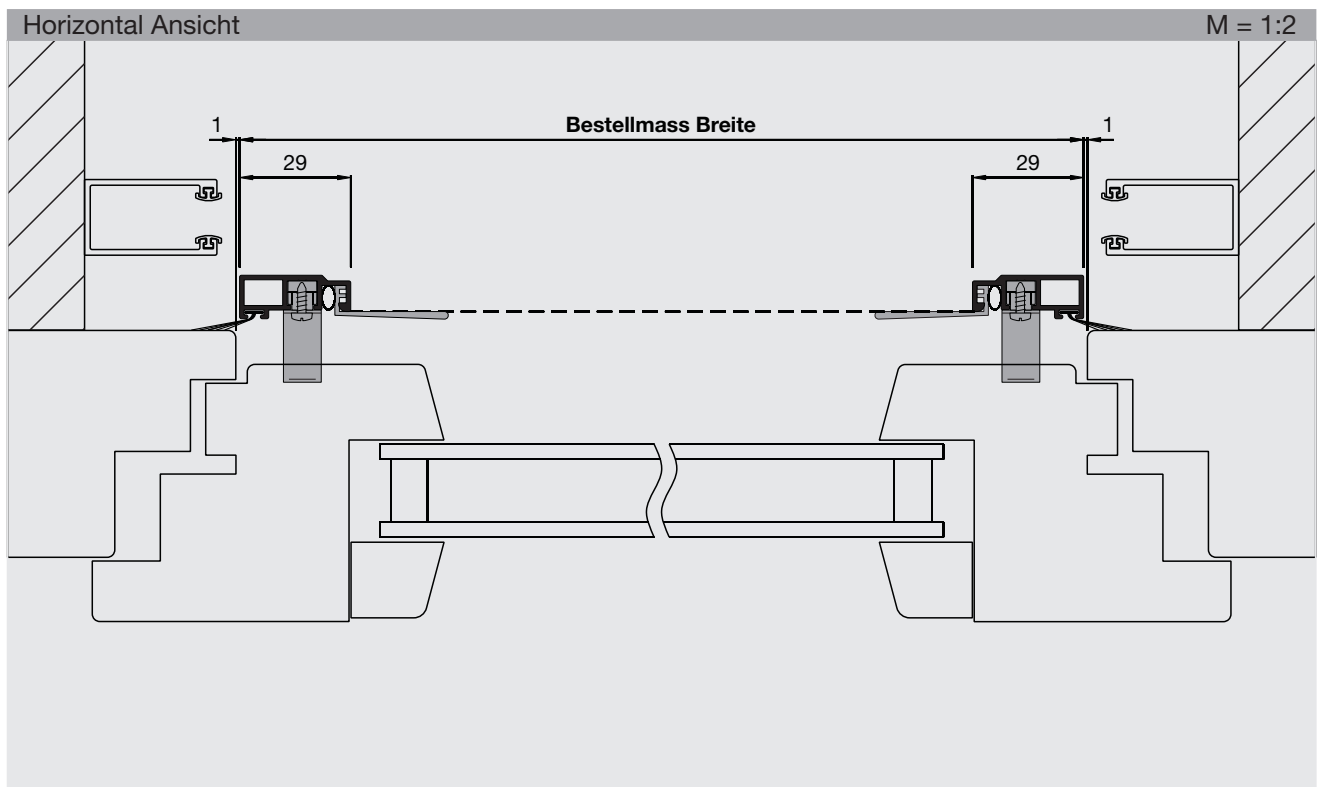
ab 1801mm

Seitliche Winkel

Ab 1501mm werden in der Mitte zusätzlich drehbare Eihängewinkel für die Mittenarretierung angebracht.

Musterecken

siehe Seite 140



Preisliste Spannrahmen Vario

Preise sind fertige Konstruktionspreise exkl. 7.6% MwSt. Bei Zwischenmassen gilt die nächstgrössere Abmessung. Fahrtkosten und Montage werden separat berechnet. Montagezeit ca. ¼ Std.

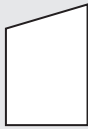





Spannrahmen Vario

Art.Nr. 1129SR1-6

Breite	400	500	600	700	800	900	1000	1100	1200	1300	1400	1500	1600	1700	1800	1900	+100
Höhe																	
400	220	225	230	235	240	245	250	255	260	265	270	277	286	297	310	375	+ 20
500	225	230	235	240	245	250	255	260	265	270	275	282	291	302	315	380	+ 20
600	230	235	240	245	250	255	260	265	270	275	280	287	296	307	320	385	+ 20
700	235	240	245	250	255	260	265	270	275	280	285	292	301	312	325	390	+ 20
800	240	245	250	255	260	265	270	275	280	285	290	297	306	317	330	395	+ 20
900	245	250	255	260	265	270	275	280	285	290	295	302	311	322	335	400	+ 20
1000	250	255	260	265	270	275	280	285	290	295	300	307	316	327	340	405	+ 20
1100	255	260	265	270	275	280	285	290	295	300	305	312	321	332	345	410	+ 20
1200	260	265	270	275	280	285	290	295	300	305	310	317	326	337	350	415	+ 20
1300	265	270	275	280	285	290	295	300	305	310	315	322	331	342	355	420	+ 20
1400	270	275	280	285	290	295	300	305	310	315	320	327	336	347	360	425	+ 20
1500	277	282	287	292	297	302	307	312	317	322	327	334	343	354	367	432	+ 20
1600	286	291	296	301	306	311	316	321	326	331	336	343	352	363	376	441	+ 20
1700	297	302	307	312	317	322	327	332	337	342	347	354	363	374	387	452	+ 20
1800	310	315	320	325	330	335	340	345	350	355	360	367	376	387	400	465	+ 20
1900	375	380	385	390	395	400	405	410	415	420	425	432	441	452	465	480	+ 20
2000	395	400	405	410	415	420	425	430	435	440	445	452	461	472	485	500	+ 20
2100	415	420	425	430	435	440	445	450	455	460	465	472	481	492	505	520	+ 20
2200	435	440	445	450	455	460	465	470	475	480	485	492	501	512	525	540	+ 20
2300	455	460	465	470	475	480	485	490	495	500	505	512	521	532	545	560	+ 20
2400	475	480	485	490	495	500	505	510	515	520	525	532	541	552	565	580	+ 20
+100	+ 20	+ 20	+ 20	+ 20	+ 20	+ 20	+ 20	+ 20	+ 20	+ 20	+ 20	+ 20	+ 20	+ 20	+ 20	+ 20	+ 20

Hinweis: - Ab 1801mm wird zur Verstärkung eine Sprosse eingebaut.

Preisliste Spannrahmen Vario

Sonderformen		SF					
		SF1	SF2	SF3	SF4	SF5	SF6
SF1	Rahmen mit 1er Schräge						
SF2	Dreieck ohne rechten Winkel						
SF3	Dreieck rechtwinklig						
SF4	Rahmen mit Rundbogen						
SF5	Rahmen mit Stichbogen						
SF6	Rahmen mit 2 Schrägen						
Aufpreis pro Stk.		+ 160.--	+ 195.--	+ 160.--	+ 500.--	+ 350.--	+ 250.--
Hinweis:	- Andere Sonderformen (Ausschnitte, Kreis, Achteck, Trapezoid, usw.) auf Anfrage						

Sonderlackierung		SL				
Minimumpreis 172.-- (entfällt bei Meterpreis über 172.--)		bis 20m	bis 50m	bis 100m	> 100m	
SL1	Pulverbeschichten Rahmen / RAL	Aufpreis / m	22.--	20.--	18.--	a.A.
SL2	Pulverbeschichten Rahmen / NCS / IGP	Aufpreis / m	22.--	20.--	18.--	a.A.

Spezialgewebe für Rahmen		SG						
Aufpreis / Stk.	max. Breite	bis 1m ²	1 - 1.5m ²	1.5 - 2m ²	2 - 2.5m ²	2.5 - 3m ²	> 3m ²	
SG00	Fiberglas schwarz 1,4mm ²	3000	kein Aufpreis					
SG01	Alugitter natur 1,4mm ²	1700	+ 40	+ 60	+ 80	+ 100	+ 120	a.A.
SG02	Alugitter schwarz 1,4mm ²	1400	+ 40	+ 60	+ 80	+ 100	+ 120	a.A.
SG03	Fiberglas grau 0,6mm ²	1750	+ 50	+ 70	+ 90	+ 110	+ 130	a.A.
SG04	Fiberglas schwarz 0,6mm ²	1750	+ 50	+ 70	+ 90	+ 110	+ 130	a.A.
SG05	Petscreen grau	1400	+ 70	+ 100	+ 130	+ 160	+ 190	a.A.
SG06	Petscreen schwarz	1400	+ 70	+ 100	+ 130	+ 160	+ 190	a.A.
SG07	Edelstahlgitter 1,4mm ²	1500	+ 80	+ 100	+ 120	+ 140	+ 160	a.A.
SG08	Edelstahlgitter 0,8mm ²	1450	+ 110	+ 140	+ 170	+ 200	+ 230	a.A.
SG09	AntiPoll Edelstahl nature	1100	+ 150	+ 200	+ 250	+ 300	+ 350	a.A.
SG10	AntiPoll Textil schwarz	2300	+ 50	+ 70	+ 90	+ 110	+ 130	a.A.
SG11	Ultraview Fiberglas schwarz	1700	+ 120	+ 170	+ 220	+ 270	+ 320	a.A.
SG12	BetterView Fiberglas schwarz	1750	+ 50	+ 70	+ 90	+ 110	+ 130	a.A.
SG13	OptiView Edelstahl schwarz	1100	+ 150	+ 200	+ 250	+ 300	+ 350	a.A.

Spannrahmen Zusatz-Varianten

Material

Profile	Aluminium Strangpress-Profile (aus EN-AW 6060T66 nach EN 755-9)
Teile	Rostfreier Stahl oder faserverstärkter Kunststoff (UV- und Witterungsbeständig)
Gewebe	Standard Fiberglasgewebe grau (UV- und Witterungsbeständig) Spezialgewebe siehe Preisliste

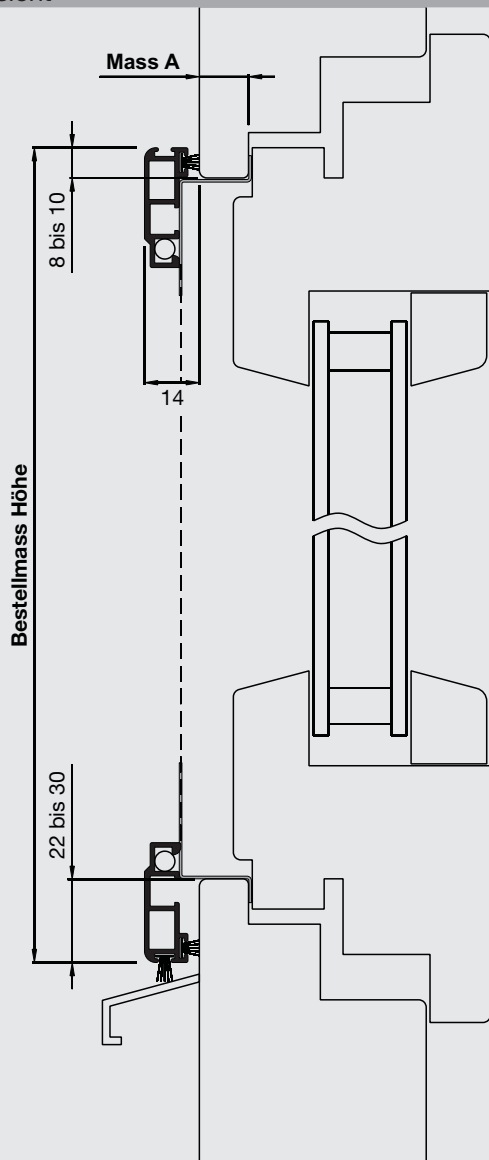
Farben / Lackierung

Standard	Weiss Braun Silber Bronze	RAL9016 pulverbeschichtet RAL8014 pulverbeschichtet eloxiert eloxiert oder pulverbeschichtet
Sonderlackierung		RAL, NCS, IGP (siehe Preisliste)

Spannrahmen Zusatz-Varianten

Vertikal Ansicht

M = 1:2



Artikel-Nr.

1131SR1

Preise

Seite 40-41

Bestellmasse

Breite

Rahmenlichtmass +16 bis 20mm

Höhe

Rahmenlichtmass +30 bis 40mm

Mass A

Rahmendicke (siehe Vertikal-Ansicht)

Bürsten Innennut

O/U/L/R = Standard 7mm

Bürsten Aussennut

O=...mm / U=...mm / L=...mm / R=...mm

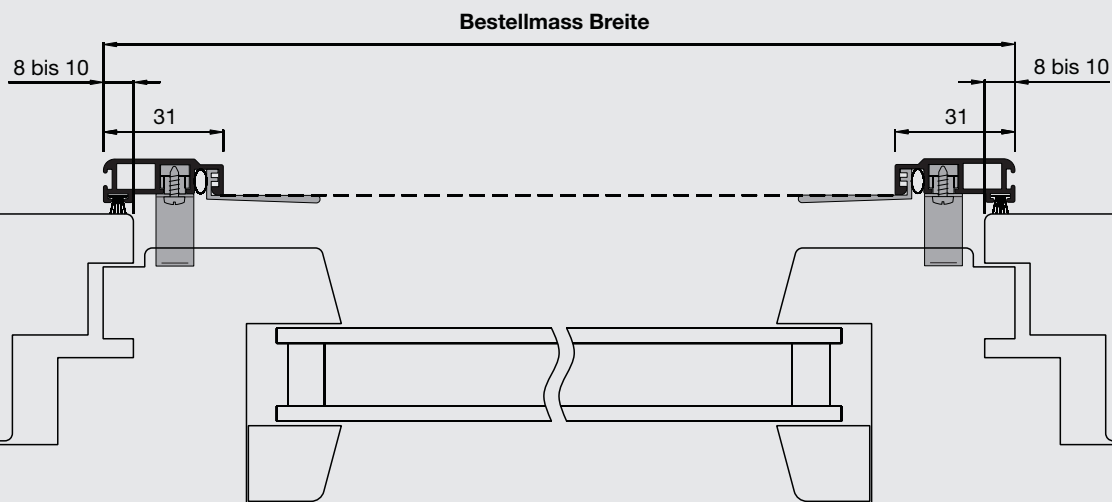
Informationen

Alle Varianten wie 1129SR1-SR6 möglich. Zusätzlich können Bürsten in der Aussennut (siehe Bestellmasse) angebracht werden.

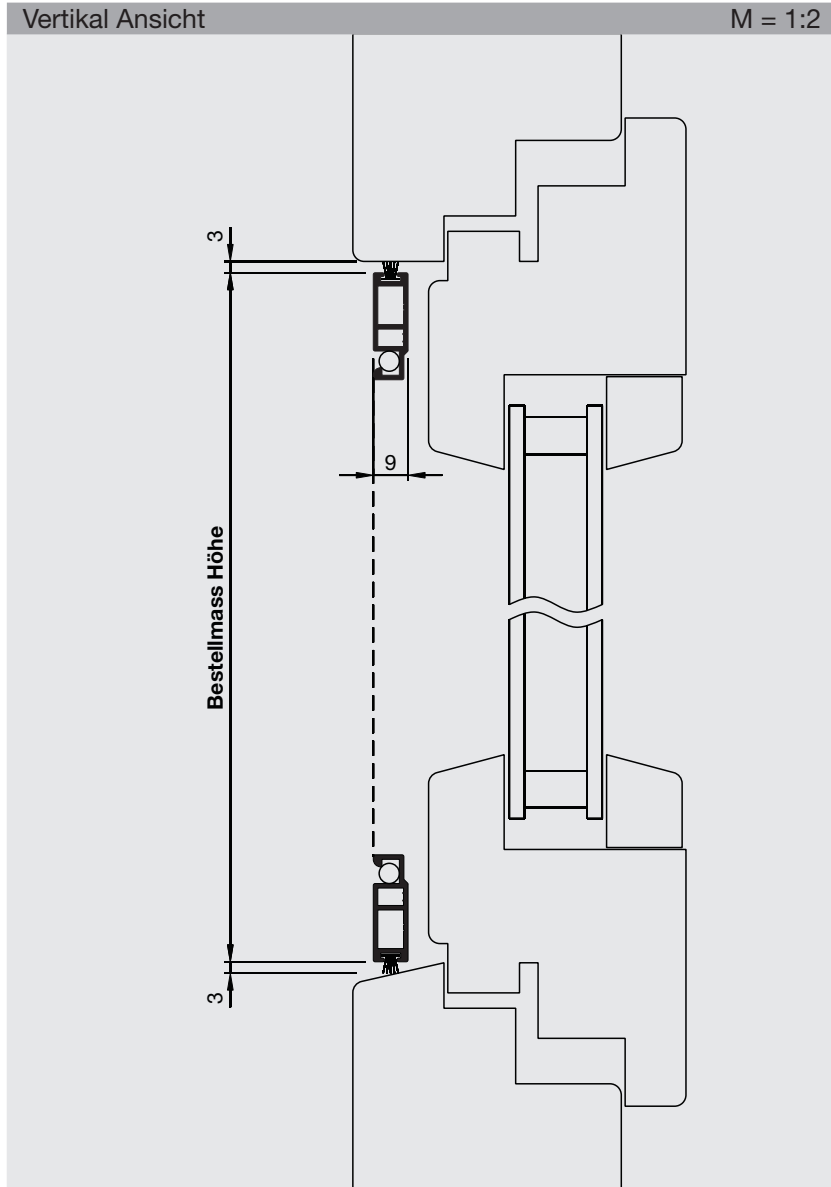
Wir benötigen jeweils die gleichen Bestellmass-Angaben wie beim Typ 1129SR. Wird z.B. der Typ 1131SR4 bestellt benötigen wir zwingend die Masse A, B, C, D!

Horizontal Ansicht

M = 1:2



Spannrahmen Zusatz-Varianten



Artikel-Nr.
0928SR1

Preise
Seite 40-41

Bestellmasse

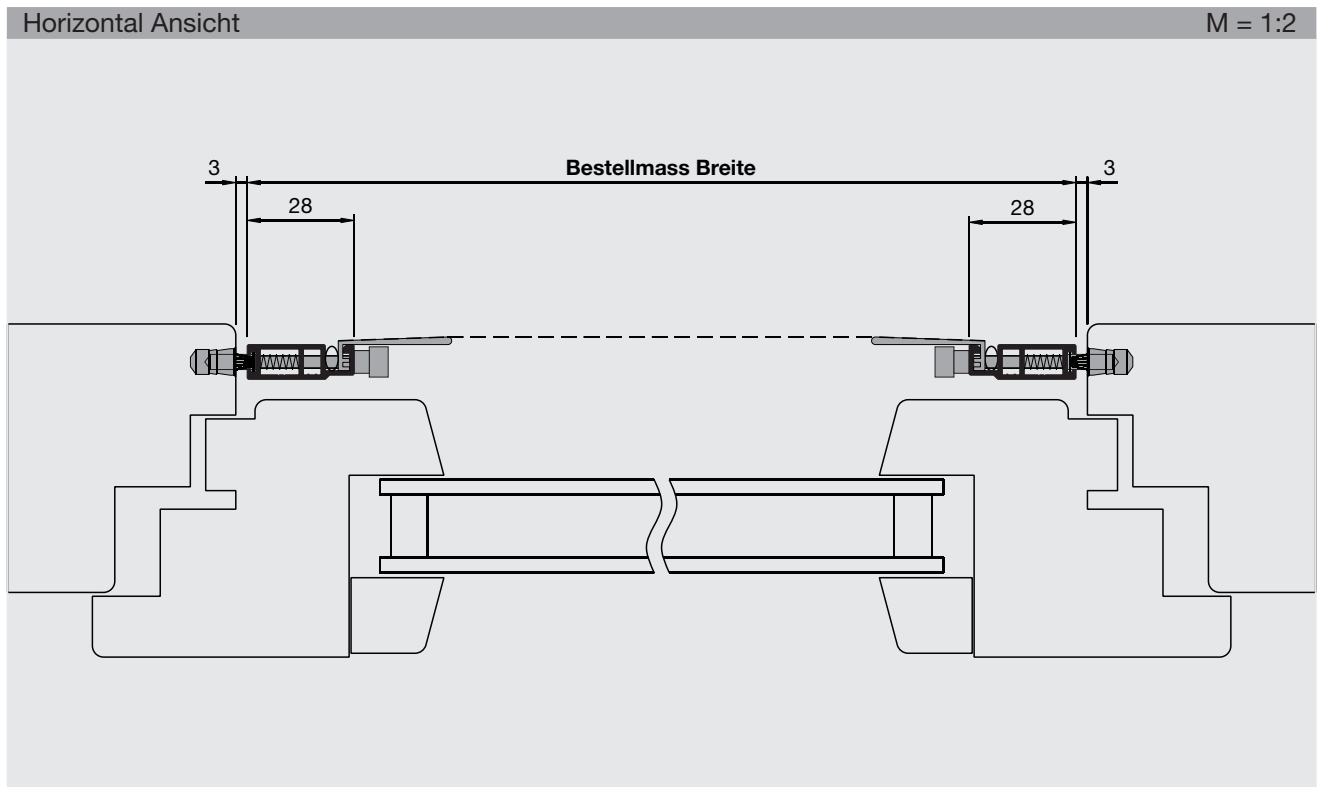
Breite
Rahmenlichtmass -6mm

Höhe
Rahmenlichtmass -6mm

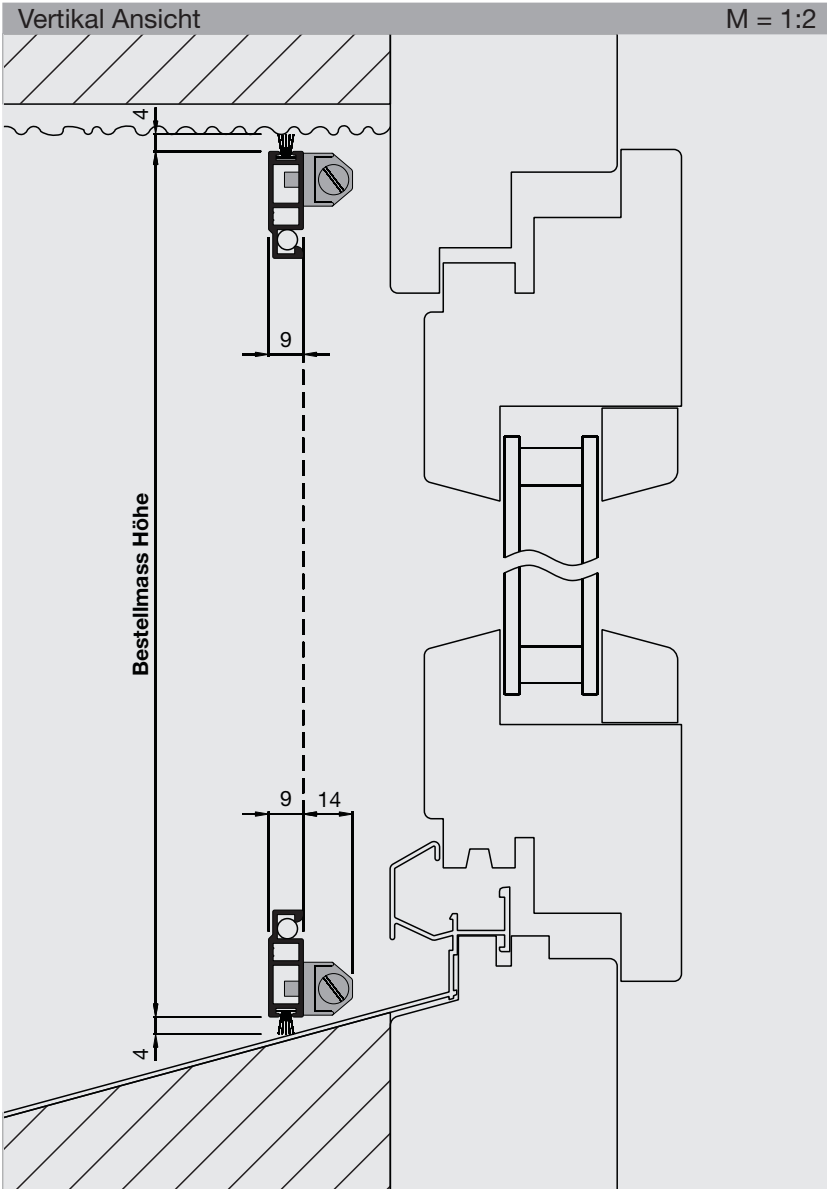
Informationen

Sprosse
ab 1801mm

Längere Bürsten
Standardbürste = 7mm
Auf Wunsch sind längere Bürsten
erhältlich: 9mm, 11mm oder 13mm
Bitte im Bestellformular im Feld Be-
merkungen eintragen!



Spannrahmen Zusatz-Varianten



Artikel-Nr.

0928SR2

Preise

Seite 40-41

Bestellmasse

Breite

Mauerlichtmass -8mm

Höhe

Mauerlichtmass -8mm

Informationen

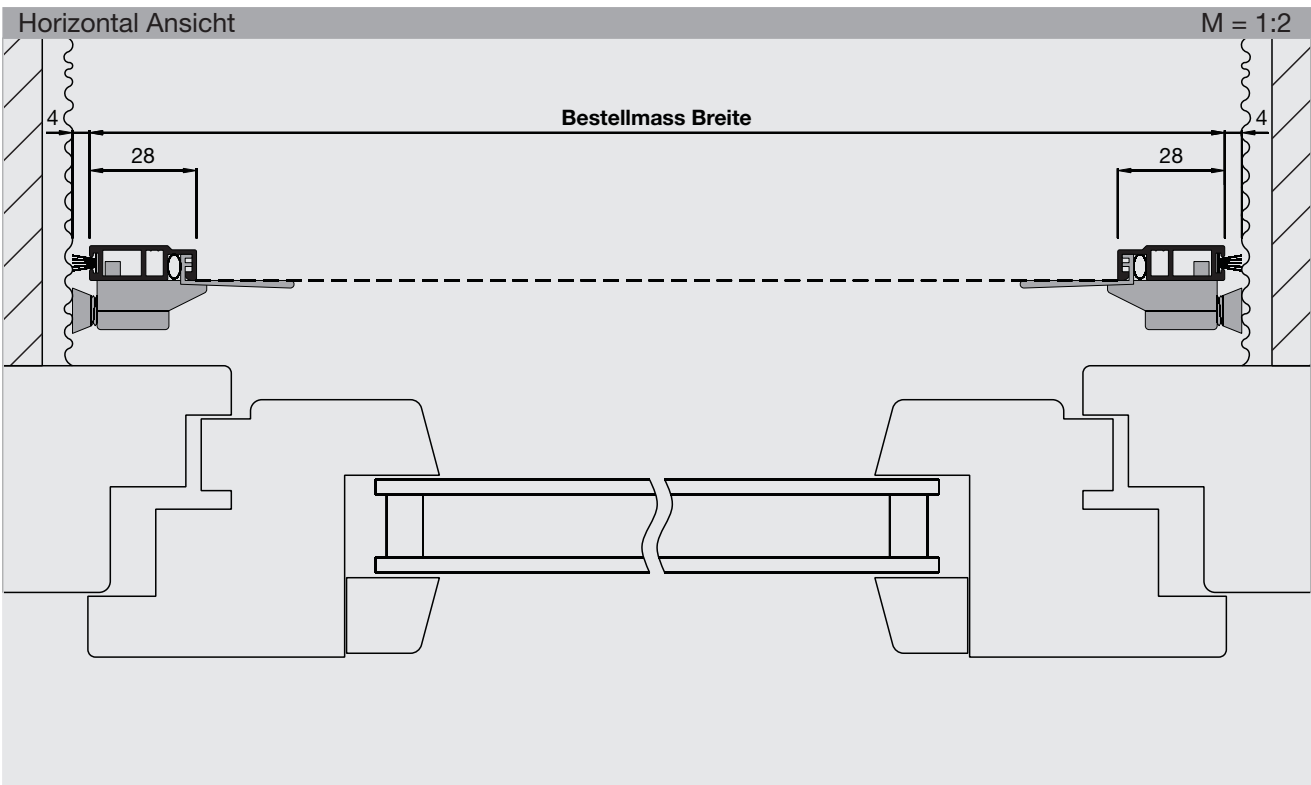
Sprosse

ab 1801mm

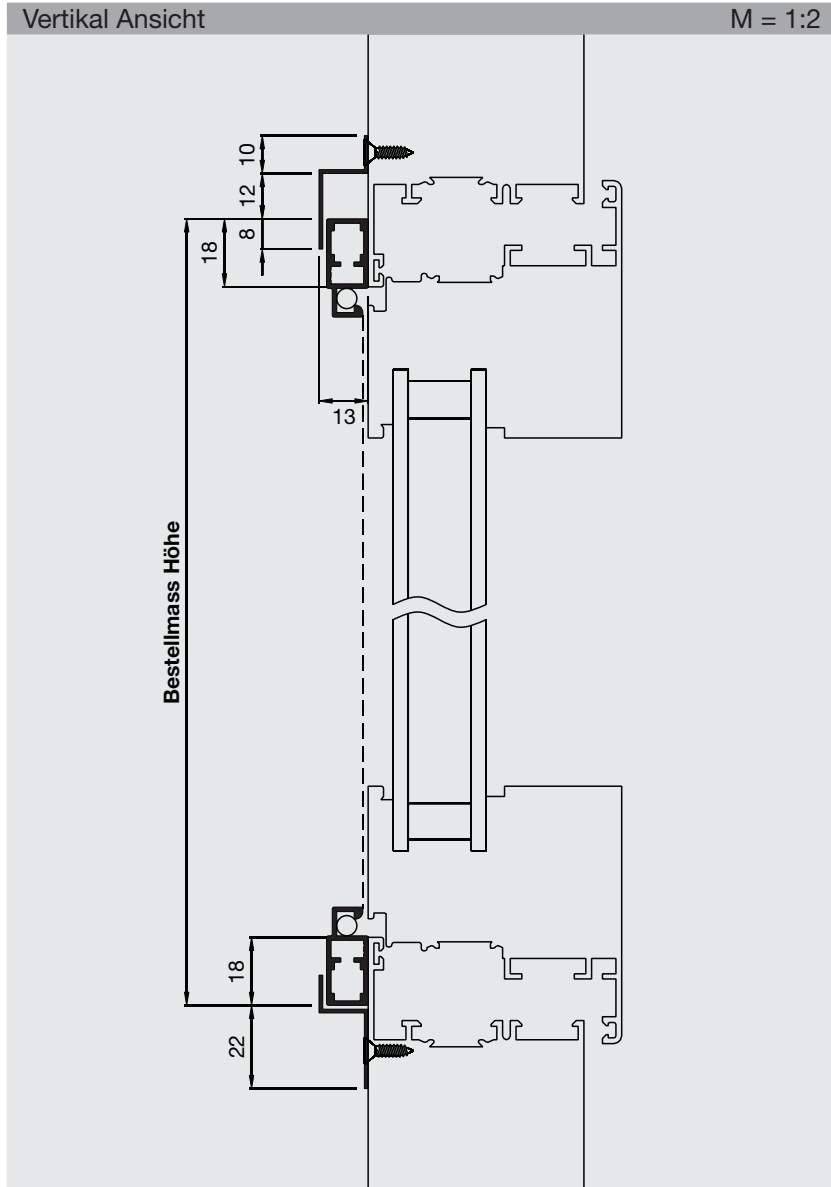
Längere Bürsten

Standardbürste = 9mm

Auf Wunsch sind längere Bürsten erhältlich: 11mm, 13mm oder 15mm
Bitte im Bestellformular im Feld Bemerkungen eintragen!



Spannrahmen Zusatz-Varianten



Artikel-Nr.
1126SR1

Preise
Seite 40-41

Bestellmasse

Breite
Rahmenlichtmass +36mm

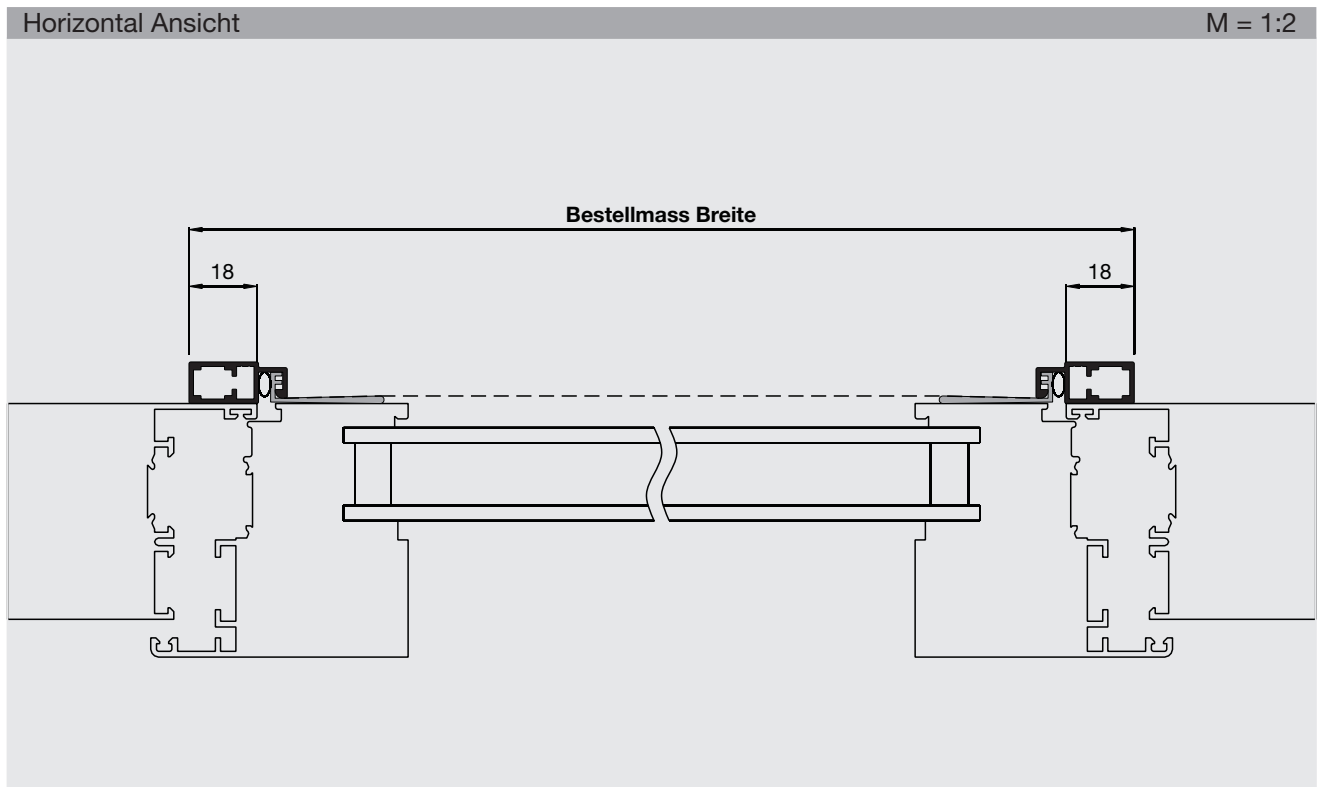
Höhe
Rahmenlichtmass +36mm

Schienenlänge
= Bestellmasse Breite (standard) oder gewünschte Länge in mm angeben.

Informationen

Sprosse
ab 1801mm

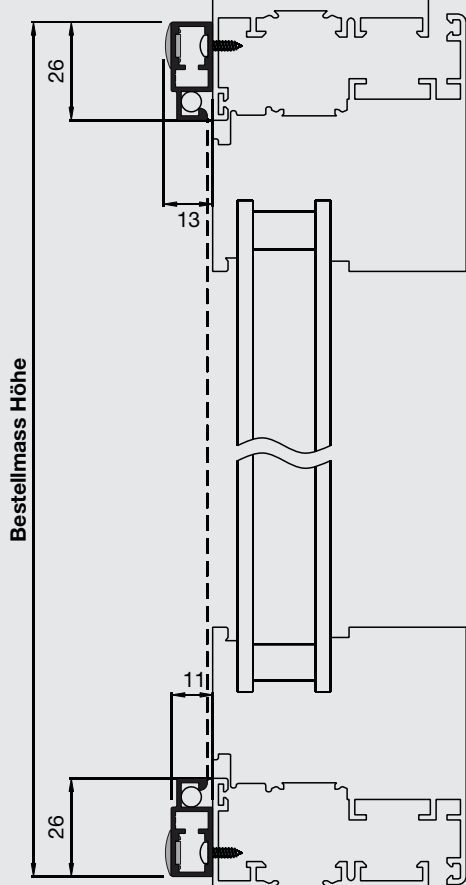
Spannrahmen



Spannrahmen Zusatz-Varianten

Vertikal Ansicht

M = 1:2



Artikel-Nr.

1126SR2

Preise

Seite 40-41

Bestellmasse

Breite

Rahmenlichtmass +52mm

Höhe

Rahmenlichtmass +52mm

Informationen

Sprosse

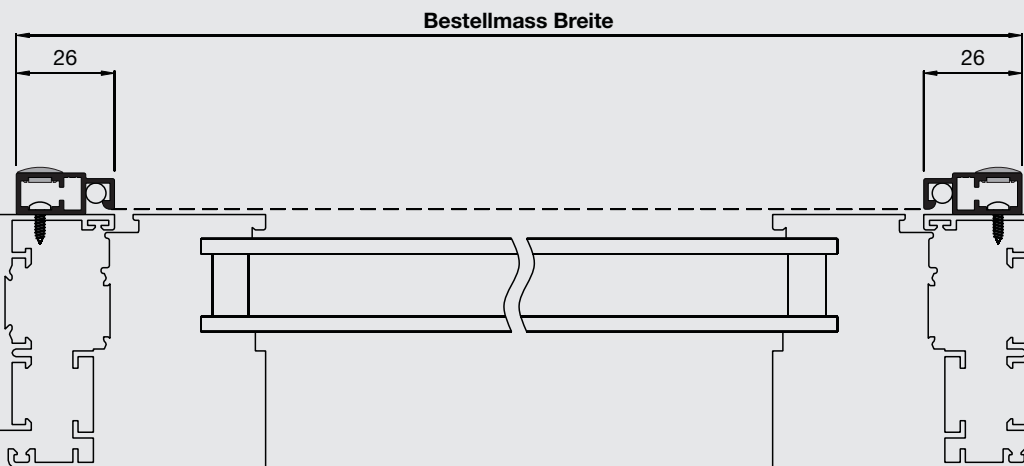
ab 1801mm

Griffe

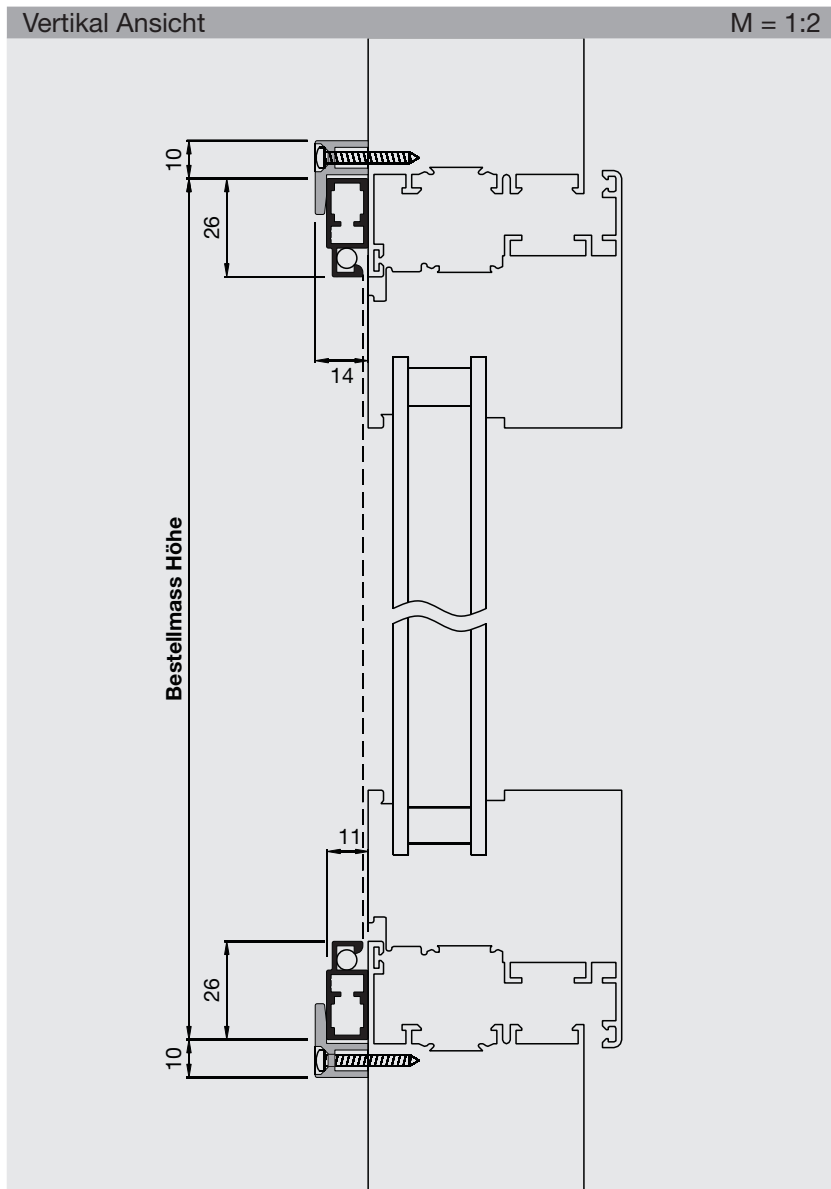
Standard: ohne Griffe

Horizontal Ansicht

M = 1:2



Spannrahmen Zusatz-Varianten



Artikel-Nr.

1126SR3

Preise

Seite 40-41

Bestellmasse

Breite
Rahmenlichtmass +52mm

Höhe
Rahmenlichtmass +52mm

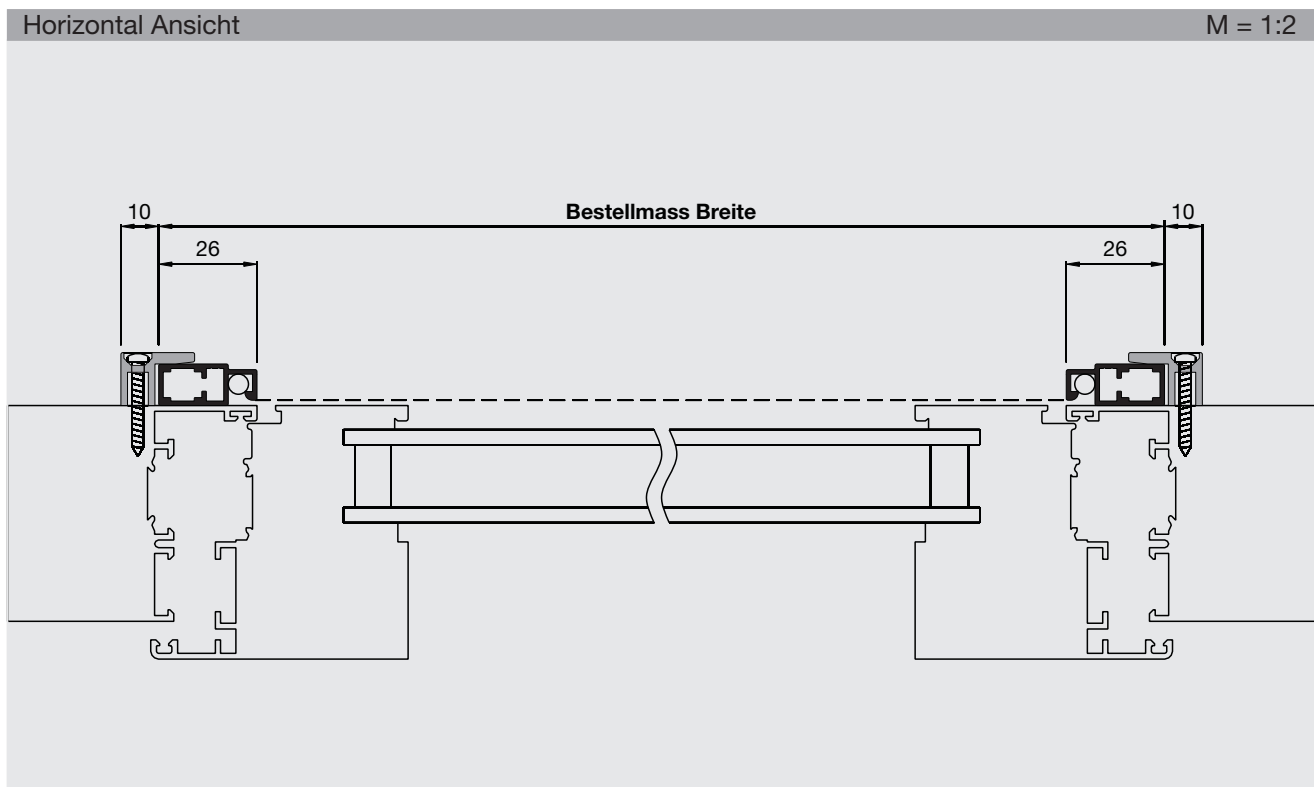
Informationen

Sprosse
ab 1801mm

Griffe
Standard: ohne Griffe

Kunststoff-Vorreiber
Standard: 6Stk. inklusive
Auf Wunsch können auch weitere
Stück bestellt werden.

Spannrahmen



Preisliste Spannrahmen Zusatz-Varianten

Preise sind fertige Konstruktionspreise exkl. 7.6% MwSt. Bei Zwischenmassen gilt die nächstgrössere Abmessung. Fahrtkosten und Montage werden separat berechnet. Montagezeit ca. ½ Std.

Spannrahmen Zusatz-Varianten

Art.Nr. 1131SR1-6, 0928SR1-2

Breite		400	500	600	700	800	900	1000	1100	1200	1300	1400	1500	1600	1700	1800	1900	+100
Höhe	400	220	225	230	235	240	245	250	255	260	265	270	277	286	297	310	375	+ 20
	500	225	230	235	240	245	250	255	260	265	270	275	282	291	302	315	380	+ 20
	600	230	235	240	245	250	255	260	265	270	275	280	287	296	307	320	385	+ 20
	700	235	240	245	250	255	260	265	270	275	280	285	292	301	312	325	390	+ 20
	800	240	245	250	255	260	265	270	275	280	285	290	297	306	317	330	395	+ 20
	900	245	250	255	260	265	270	275	280	285	290	295	302	311	322	335	400	+ 20
	1000	250	255	260	265	270	275	280	285	290	295	300	307	316	327	340	405	+ 20
	1100	255	260	265	270	275	280	285	290	295	300	305	312	321	332	345	410	+ 20
	1200	260	265	270	275	280	285	290	295	300	305	310	317	326	337	350	415	+ 20
	1300	265	270	275	280	285	290	295	300	305	310	315	322	331	342	355	420	+ 20
	1400	270	275	280	285	290	295	300	305	310	315	320	327	336	347	360	425	+ 20
	1500	277	282	287	292	297	302	307	312	317	322	327	334	343	354	367	432	+ 20
	1600	286	291	296	301	306	311	316	321	326	331	336	343	352	363	376	441	+ 20
	1700	297	302	307	312	317	322	327	332	337	342	347	354	363	374	387	452	+ 20
	1800	310	315	320	325	330	335	340	345	350	355	360	367	376	387	400	465	+ 20
	1900	375	380	385	390	395	400	405	410	415	420	425	432	441	452	465	480	+ 20
	2000	395	400	405	410	415	420	425	430	435	440	445	452	461	472	485	500	+ 20
	2100	415	420	425	430	435	440	445	450	455	460	465	472	481	492	505	520	+ 20
	2200	435	440	445	450	455	460	465	470	475	480	485	492	501	512	525	540	+ 20
2300	455	460	465	470	475	480	485	490	495	500	505	512	521	532	545	560	+ 20	
2400	475	480	485	490	495	500	505	510	515	520	525	532	541	552	565	580	+ 20	
+100	+ 20	+ 20	+ 20	+ 20	+ 20	+ 20	+ 20	+ 20	+ 20	+ 20	+ 20	+ 20	+ 20	+ 20	+ 20	+ 20	+ 20	

Hinweis: - Ab 1801mm wird zur Verstärkung eine Sprosse eingebaut.

Spannrahmen Zusatz-Varianten

Art.Nr. 1126SR1

Breite		400	500	600	700	800	900	1000	1100	1200	1300	1400	1500	1600	1700	1800	1900	+100
Höhe	400	190	195	200	205	210	215	220	225	230	235	240	247	256	267	280	345	+ 20
	500	195	200	205	210	215	220	225	230	235	240	245	252	261	272	285	350	+ 20
	600	200	205	210	215	220	225	230	235	240	245	250	257	266	277	290	355	+ 20
	700	205	210	215	220	225	230	235	240	245	250	255	262	271	282	295	360	+ 20
	800	210	215	220	225	230	235	240	245	250	255	260	267	276	287	300	365	+ 20
	900	215	220	225	230	235	240	245	250	255	260	265	272	281	292	305	370	+ 20
	1000	220	225	230	235	240	245	250	255	260	265	270	277	286	297	310	375	+ 20
	1100	225	230	235	240	245	250	255	260	265	270	275	282	291	302	315	380	+ 20
	1200	230	235	240	245	250	255	260	265	270	275	280	287	296	307	320	385	+ 20
	1300	235	240	245	250	255	260	265	270	275	280	285	292	301	312	325	390	+ 20
	1400	240	245	250	255	260	265	270	275	280	285	290	297	306	317	330	395	+ 20
	1500	247	252	257	262	267	272	277	282	287	292	297	304	313	324	337	402	+ 20
	1600	256	261	266	271	276	281	286	291	296	301	306	313	322	333	346	411	+ 20
	1700	267	272	277	282	287	292	297	302	307	312	317	324	333	344	357	422	+ 20
	1800	280	285	290	295	300	305	310	315	320	325	330	337	346	357	370	435	+ 20
	1900	345	350	355	360	365	370	375	380	385	390	395	402	411	422	435	450	+ 20
	2000	365	370	375	380	385	390	395	400	405	410	415	422	431	442	455	470	+ 20
	2100	385	390	395	400	405	410	415	420	425	430	435	442	451	462	475	490	+ 20
	2200	405	410	415	420	425	430	435	440	445	450	455	462	471	482	495	510	+ 20
2300	425	430	435	440	445	450	455	460	465	470	475	482	491	502	515	530	+ 20	
2400	445	450	455	460	465	470	475	480	485	490	495	502	511	522	535	550	+ 20	
+100	+ 20	+ 20	+ 20	+ 20	+ 20	+ 20	+ 20	+ 20	+ 20	+ 20	+ 20	+ 20	+ 20	+ 20	+ 20	+ 20	+ 20	

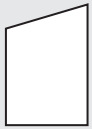


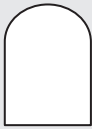


Hinweis: - ab 1801 wird zur Verstärkung eine Sprosse eingebaut.

Preisliste Spannrahmen Zusatz-Varianten

Spannrahmen Zusatz-Varianten																Art.Nr. 1126SR2-3		
Breite	400	500	600	700	800	900	1000	1100	1200	1300	1400	1500	1600	1700	1800	1900	+100	
Höhe	400	150	155	160	165	170	175	180	185	190	195	200	207	216	227	240	305	+ 20
	500	155	160	165	170	175	180	185	190	195	200	205	212	221	232	245	310	+ 20
	600	160	165	170	175	180	185	190	195	200	205	210	217	226	237	250	315	+ 20
	700	165	170	175	180	185	190	195	200	205	210	215	222	231	242	255	320	+ 20
	800	170	175	180	185	190	195	200	205	210	215	220	227	236	247	260	325	+ 20
	900	175	180	185	190	195	200	205	210	215	220	225	232	241	252	265	330	+ 20
	1000	180	185	190	195	200	205	210	215	220	225	230	237	246	257	270	335	+ 20
	1100	185	190	195	200	205	210	215	220	225	230	235	242	251	262	275	340	+ 20
	1200	190	195	200	205	210	215	220	225	230	235	240	247	256	267	280	345	+ 20
	1300	195	200	205	210	215	220	225	230	235	240	245	252	261	272	285	350	+ 20
	1400	200	205	210	215	220	225	230	235	240	245	250	257	266	277	290	355	+ 20
	1500	207	212	217	222	227	232	237	242	247	252	257	264	273	284	297	362	+ 20
	1600	216	221	226	231	236	241	246	251	256	261	266	273	282	293	306	371	+ 20
	1700	227	232	237	242	247	252	257	262	267	272	277	284	293	304	317	382	+ 20
	1800	240	245	250	255	260	265	270	275	280	285	290	297	306	317	330	395	+ 20
	1900	305	310	315	320	325	330	335	340	345	350	355	362	371	382	395	410	+ 20
	2000	325	330	335	340	345	350	355	360	365	370	375	382	391	402	415	430	+ 20
	2100	345	350	355	360	365	370	375	380	385	390	395	402	411	422	435	450	+ 20
	2200	365	370	375	380	385	390	395	400	405	410	415	422	431	442	455	470	+ 20
	2300	385	390	395	400	405	410	415	420	425	430	435	442	451	462	475	490	+ 20
	2400	405	410	415	420	425	430	435	440	445	450	455	462	471	482	495	510	+ 20
	+100	+ 20	+ 20	+ 20	+ 20	+ 20	+ 20	+ 20	+ 20	+ 20	+ 20	+ 20	+ 20	+ 20	+ 20	+ 20	+ 20	+ 20

Hinweis: - Ab 1801 wird zur Verstärkung eine Sprosse eingebaut.

Spannrahmen

Sonderformen		SF					
SF1	Rahmen mit 1er Schräge	SF1	SF2	SF3	SF4	SF5	SF6
SF2	Dreieck ohne rechten Winkel						
SF3	Dreieck rechtwinklig						
SF4	Rahmen mit Rundbogen						
SF5	Rahmen mit Stichbogen						
SF6	Rahmen mit 2 Schrägen						
Aufpreis pro Stk.		+ 160.--	+ 195.--	+ 160.--	+ 500.--	+ 350.--	+ 250.--

Hinweis: - Andere Sonderformen (Ausschnitte, Kreis, Achteck, Trapezoid, usw.) auf Anfrage

Sonderlackierung		SL				
Minimumpreis 172.-- (entfällt bei Meterpreis über 172.--)		bis 20m	bis 50m	bis 100m	> 100m	
SL1	Pulverbeschichten Rahmen / RAL	Aufpreis / m	22.--	20.--	18.--	a.A.
SL2	Pulverbeschichten Rahmen / NCS / IGP	Aufpreis / m	22.--	20.--	18.--	a.A.

Spezialgewebe für Rahmen		SG						
Aufpreis / Stk.	max. Breite	bis 1m²	1 - 1.5m²	1.5 - 2m²	2 - 2.5m²	2.5 - 3m²	> 3m²	
SG00	Fiberglas schwarz 1,4mm ²	3000	kein Aufpreis					
SG01	Alugitter natur 1,4mm ²	1700	+ 40	+ 60	+ 80	+ 100	+ 120	a.A.
SG02	Alugitter schwarz 1,4mm ²	1400	+ 40	+ 60	+ 80	+ 100	+ 120	a.A.
SG03	Fiberglas grau 0,6mm ²	1750	+ 50	+ 70	+ 90	+ 110	+ 130	a.A.
SG04	Fiberglas schwarz 0,6mm ²	1750	+ 50	+ 70	+ 90	+ 110	+ 130	a.A.
SG05	Petscreen grau	1400	+ 70	+ 100	+ 130	+ 160	+ 190	a.A.
SG06	Petscreen schwarz	1400	+ 70	+ 100	+ 130	+ 160	+ 190	a.A.
SG07	Edelstahlgitter 1,4mm ²	1500	+ 80	+ 100	+ 120	+ 140	+ 160	a.A.
SG08	Edelstahlgitter 0,8mm ²	1450	+ 110	+ 140	+ 170	+ 200	+ 230	a.A.
SG09	AntiPoll Edelstahl nature	1100	+ 150	+ 200	+ 250	+ 300	+ 350	a.A.
SG10	AntiPoll Textil schwarz	2300	+ 50	+ 70	+ 90	+ 110	+ 130	a.A.
SG11	Ultraview Fiberglas schwarz	1700	+ 120	+ 170	+ 220	+ 270	+ 320	a.A.
SG12	BetterView Fiberglas schwarz	1750	+ 50	+ 70	+ 90	+ 110	+ 130	a.A.
SG13	OptiView Edelstahl schwarz	1100	+ 150	+ 200	+ 250	+ 300	+ 350	a.A.