

Wandklappschirm, Sicht- und Windwand



Wandklappschirm WKS

Seite 156

Aufklappbarer Schutz vor unerwünschten Blicken, Wind und Sonne. Gestänge aus solidem, pulverbeschichtetem Stahlrohr.

- leicht abklappbar
- freie Sicht jederzeit möglich
- attraktive, wetterfeste Bespannung in Markisenqualität
- optional: Schutzhülle mit Reissverschluss



Sicht- und Windwand Seite 158 Sonn-Roll

Seitlich ausziehbare Windwand schützt vor kühler Brise und neugierigen Blicken. Leichte Bedienung mit wenigen Handgriffen.

- in geschlossenem Zustand unauffälliger Kasten
- universelle Einsatzmöglichkeit (Standortwechsel möglich)
- geringer Platzbedarf

Wandklappschild WKS

Beschrieb

Aufklappbarer Schutz vor Sonne, Wind und unerwünschten Blicken.

- leicht abklappbar
- freie Sicht jederzeit möglich
- attraktive, wetterfeste Bespannung in Markisenqualität
- obere und untere Position mit Feststellknopf automatisch arretierbar

Masse

1000 x 1000 mm, 1250 x 1250 mm,
1500 x 1500 mm, 1750 x 1750 mm,
2000 x 2000 mm, 2250 x 2250 mm

Lieferumfang

Wandklappschild mit Gestänge aus solidem, pulverbeschichtetem Alurohr, für Wandmontage, mit Feststellknopf links oder rechts montierbar, bespannt mit Stoff aus Sonnentuch-Kollektionen.

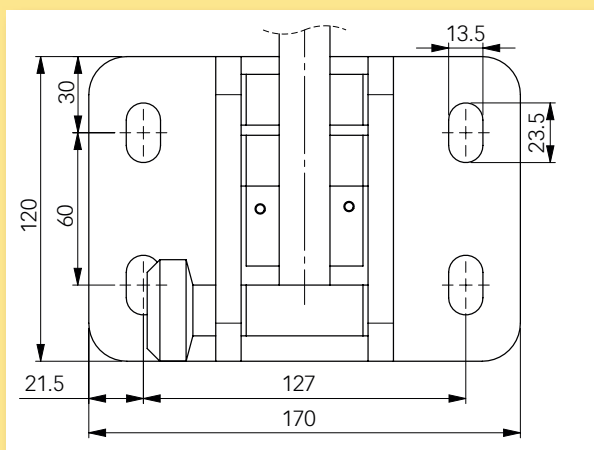
Optional erhältlich

Schutzhülle mit Reissverschluss, Spezialwinkel für seitliche Wandmontage.

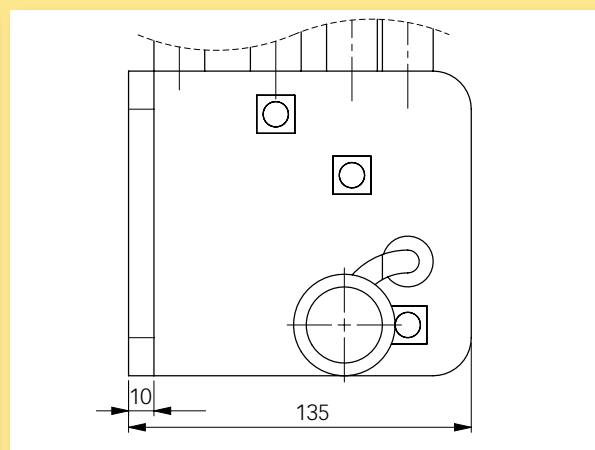
Farben Metallteile

- weiss RAL 9010

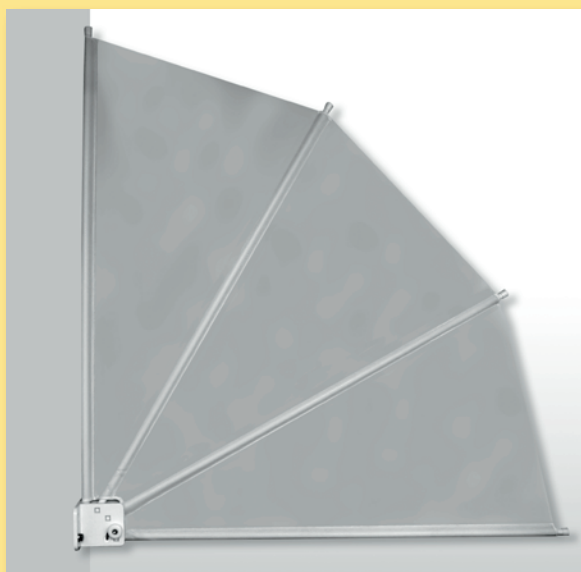
Ansicht und Technische Zeichnungen



Grundplatte



Seitenansicht



WKS offen



WKS geschlossen



WKS mit Schutzhülle

Wandklappschirm WKS

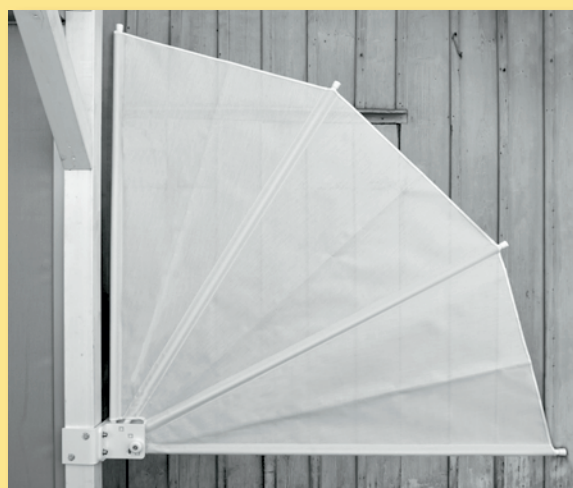
Art. 10.1603		Breite	
Grösse	Qualität	Masse	
1	Sonnacryl Kat.1	1000 x 1000	942
	Sonnacryl Extra		947
	Lumera All Weather		968
	Firemaster		989
	Soltis 86		1172
	Soltis 92		1214
2	Sonnacryl Kat.1	1250 x 1250	962
	Sonnacryl Extra		969
	Lumera All Weather		995
	Firemaster		1021
	Soltis 86		1173
	Soltis 92		1216
3	Sonnacryl Kat.1	1500 x 1500	1099
	Sonnacryl Extra		1113
	Lumera All Weather		1166
	Firemaster		1216
	Soltis 86		1215
	Soltis 92		1258

Art. 10.1603		Breite	
Grösse	Qualität	Masse	
4	Sonnacryl Kat.1	1750 x 1750	1169
	Sonnacryl Extra		1185
	Lumera All Weather		1246
	Firemaster		1305
	Soltis 86		1253
	Soltis 92		1296
5	Sonnacryl Kat.1	2000 x 2000	1256
	Sonnacryl Extra		1274
	Lumera All Weather		1344
	Firemaster		1412
	Soltis 86		1310
	Soltis 92		1351
6	Sonnacryl Kat.1	2250 x 2250	1309
	Sonnacryl Extra		1329
	Lumera All Weather		1408
	Firemaster		1484
	Soltis 86		1330
	Soltis 92		1373

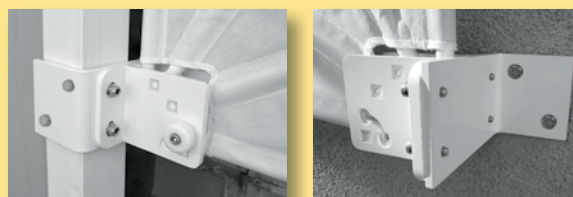
Aufpreis		
Schutzhülle WKS PVC		
mit Reissverschluss,		
Art. 69.1000	Länge 1000 mm	203
Art. 69.1250	Länge 1250 mm	203
Art. 69.1500	Länge 1500 mm	203
Art. 69.1750	Länge 1750 mm	203
Art. 69.2000	Länge 2000 mm	203
Art. 69.2250	Länge 2250 mm	203
Art. 69.2518	WKS Seitenwinkel	195
	Zwischengrössen	187

Neubespannung WKS
50% vom Listen-Neupreis

Aufpreis Sonderfarben
auf Anfrage



WKS mit Seitenwinkel befestigt



Befestigungsvarianten