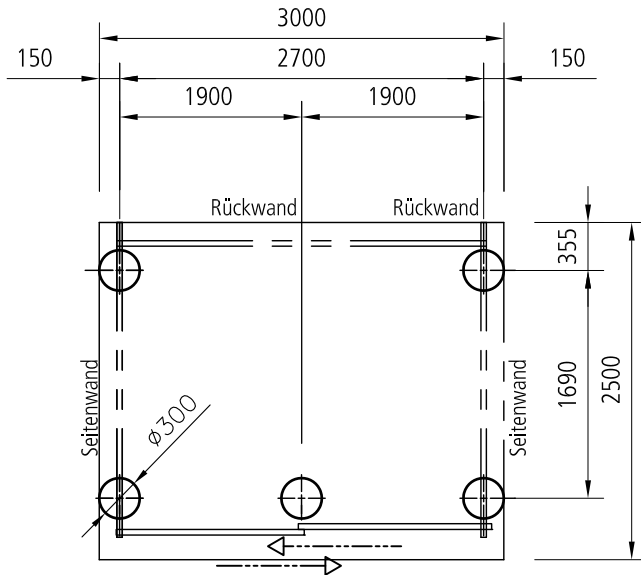
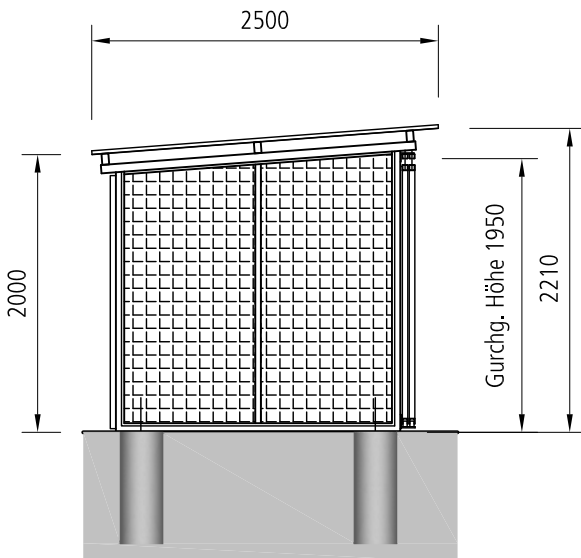


Velunterstand Alpha A 3000 - mit Schiebetor
Fundamente sichtbar

Grundriss

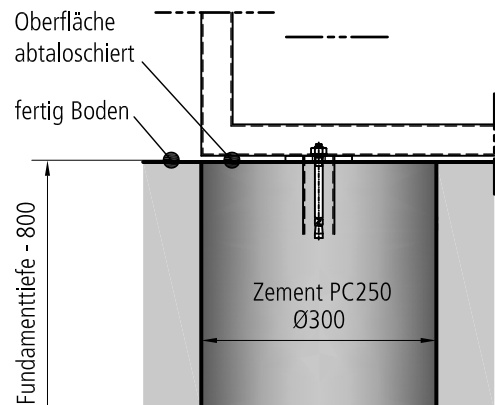


Ansicht



Detail Fundament

Alle Fundamente auf gleicher Höhe!



Konstruktions- und Massänderungen vorbehalten ©

Die Fundamente der Kom. Nr. _____ sind erstellt

Ort, Datum _____ Unterschrift

Nach Erhalt der Fundamentbestätigung werden wir mit Ihnen Kontakt aufnehmen um den Montagetermin abzumachen

Sunwind Kläui Höfen 19 5420 Ehrendingen 056 221 82 81, klaeui@sunwind-klaeui.ch