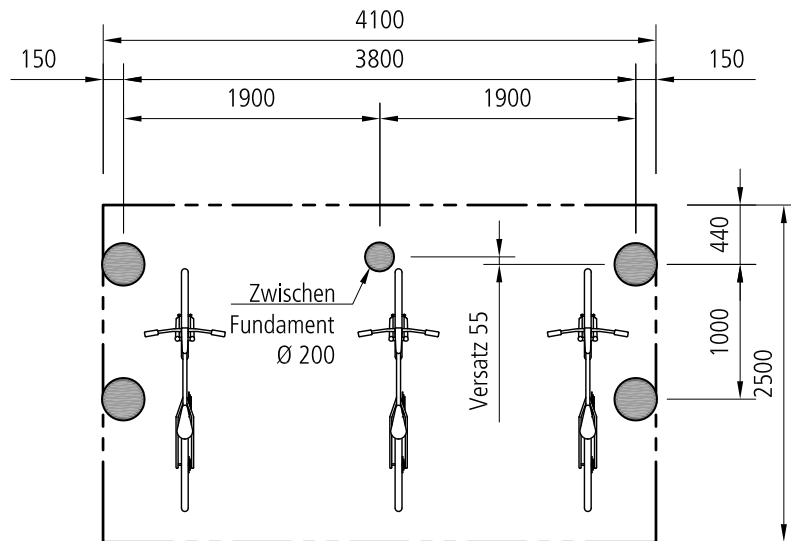


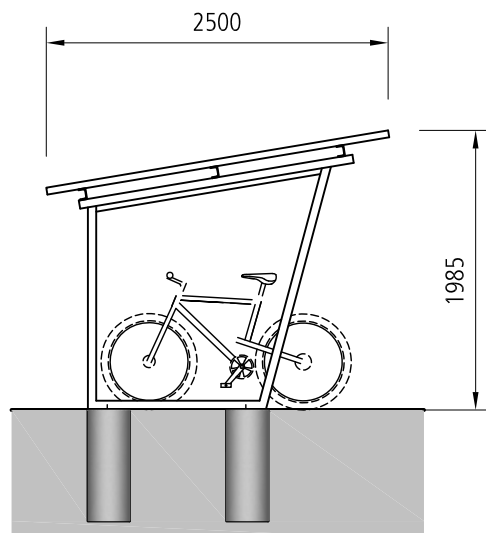
Velounterstand Alpha A 4100

Fundamente sichtbar

Grundriss

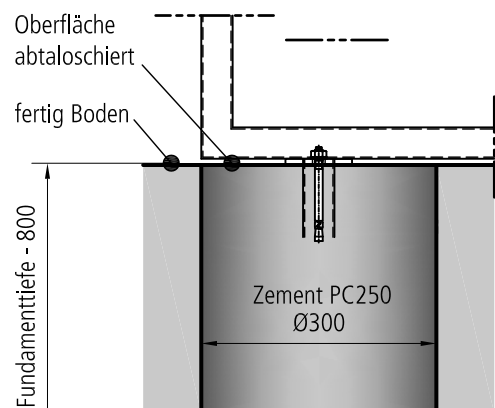


Ansicht



Detail Fundament

Alle Fundamente auf gleicher Höhe!



Konstruktions- und Massänderungen vorbehalten ©

Die Fundamente der Kom. Nr. _____ sind erstellt

Ort, Datum _____ Unterschrift

Nach Erhalt der Fundamentbestätigung werden wir mit Ihnen Kontakt aufnehmen um den Montagetermin abzumachen