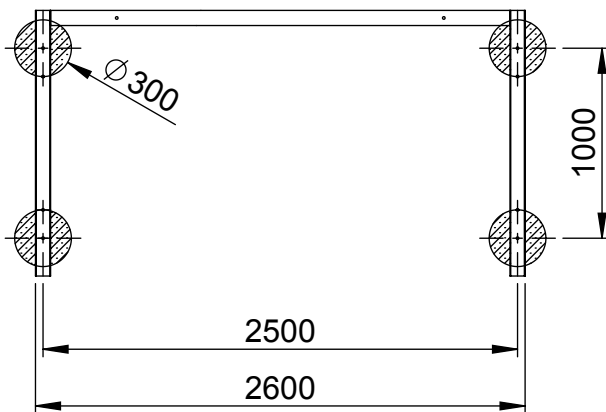
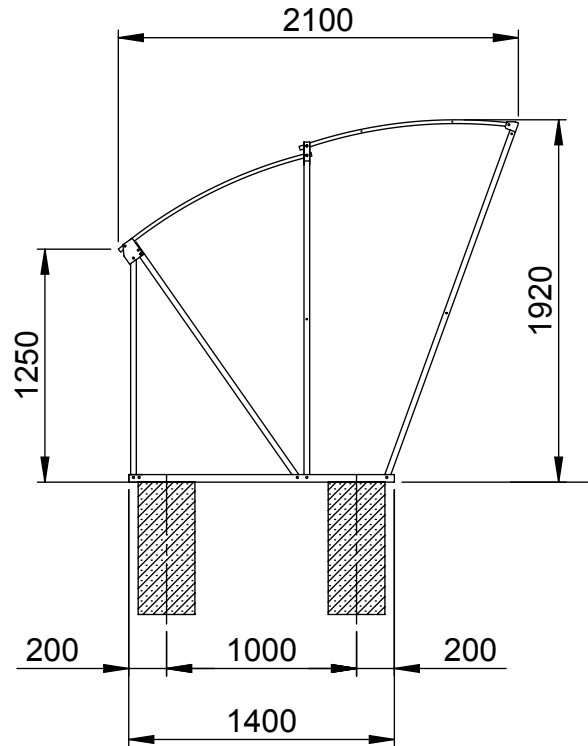
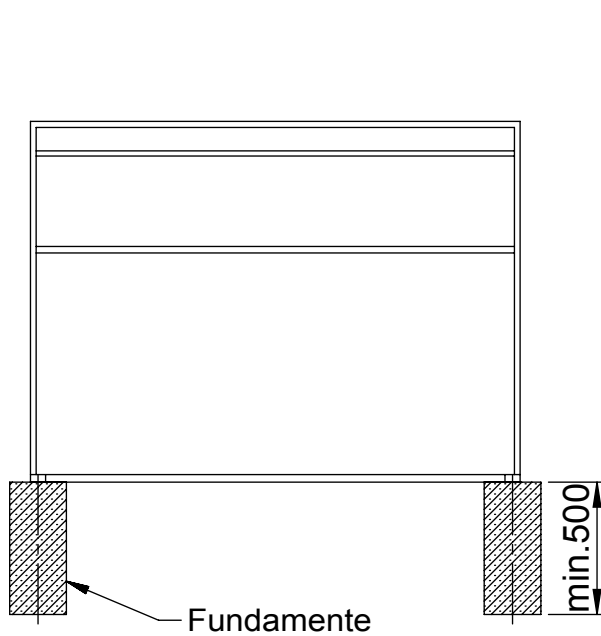


BigRoof 250 Fundamentplan



Fundamente:

Betonröhre Durchmesser 300 mm ausgegossen.

Alle Fundamente auf gleicher Höhe ± 5 mm.

Oberkanten Fundament auf Niveau fertig Boden erstellen.

Tiefe: Frosttiefe mindestens 500 mm.

Druckfestigkeitsklasse C25/30 und 7 Tage ausgehärtet.

Mangelhaft erstellte Fundamente führen zu Mehrkosten.

Objekt:	BigRoof 250	Name:	SCG
		Datum:	20.06.2018
Bezeichnung:	Fundamentplan	Index:	
		Maßstab:	Plan:
			BG-0001