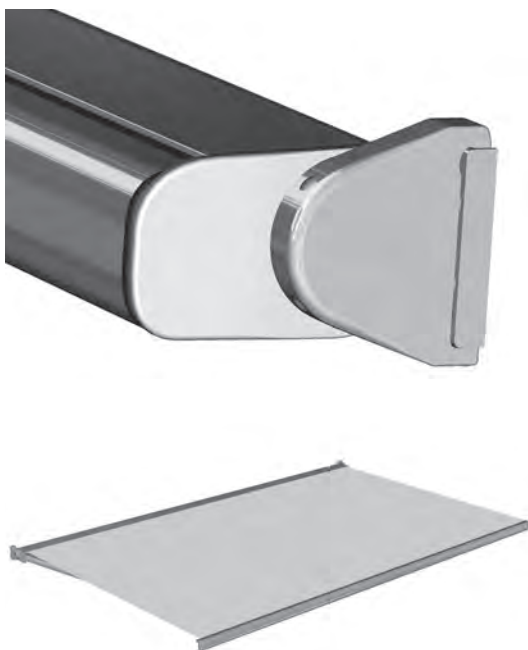


CASABOX BX2000

Kassettenmarkise mit Gelenkarmen

BX2000



	min. 188 cm *max. 550 cm		min. 160 cm *max. 300 cm
--	-----------------------------	--	-----------------------------

* bis 500 cm Totalbreite = 300 cm Ausladung
ab 501 cm Totalbreite = max. 250 cm Ausladung

mit Getriebe:

	0°–40° Wandmontage 5°–50° Deckenmontage 5°–50° Dachsparrenmontage
--	---

mit Motor:

	0°–80° Wandmontage 5°–90° Deckenmontage 5°–90° Dachsparrenmontage
--	---

Minimalbreite bei bestimmter Ausladung

Ausladung	Minimalbreite
160 cm	188
180 cm	208
200 cm	228
225 cm	258
250 cm	288
300 cm	348

Beschreibung

Einteiliger U-förmiger Schutzkasten (Dimension 152 x 123 mm) aus ALU-Strangpressprofil als tragendes Element der Konstruktion mit einer Nut am oberen Profilende zum Einschub der Abdichtbürste. Seitendeckel als Kassettenabschluss, zur Aufnahme der Tuchwelle $\varnothing 70$ bzw. $\varnothing 78$ mm aus verzinktem Stahl und für die Befestigung der Gelenkarme. Befestigungsflansch (am Seitendeckel) mit Einhängenase, um die Markise an den Konsolen für Wand- oder Deckenmontage zu montieren. Befestigungsflansch, Seitendeckel, Konsole aus ALU-Gusslegierung. Ein- und Ausfahren erfolgt manuell über ein Kegelradgetriebe mit integriertem Endanschlag und Freilauf-Kurbelring, Untersetzung 4.6 : 1. Bedienung des Kegelradgetriebes mittels abnehmbarer Kurbelstange aus pulverbeschichtetem Metall in weiss, grau oder schwarz mit Haken und Kunststoffgriff. Ausfallprofil aus stranggepresstem Aluminium in abgerundeter (Dimension 58 x 107 mm) oder eckiger (Dimension 62 x 107 mm) Form mit den jeweiligen seitlich passenden Endkappen aus Kunststoff. Gelenkarme mit negativem Knick aus ALU-Strangpressprofilen und Präzisionsteilen aus ALU-Gusslegierung, innenliegende Zugfedern und Doppel-Stahlseile aus Inox, Drahtseilschutz über das Mittelgelenk. Einfache und stufenlose Neigungswinkel-Verstellung über Innensechskantschraube im Befestigungsflansch von 0°–40° mit Getriebe und 0°–80° mit Motor bei Wandmontage, 5°–50° mit Getriebe und 5°–90° mit Motor bei Decken- und Sparrenmontage. Die Aluminiumprofile sowie Aluminium-Gussteile sind in Fassadenqualität pulverbeschichtet. Alle sichtbaren Schrauben in INOX-Ausführung. Die Bespannung mit einem spinnfärbem Acryl-Tuch (Preisgruppe 1), farbbeständig, sehr hoher UV-Schutz, gute Reißfestigkeit, wasser- und schmutzabweisend aus der STOBAG Collection.

Optionen:

Konsolen: Um verschiedene Montagesituationen wie schlechtes Mauerwerk, Holz-/Stahlkonstruktionen, Dachsparren etc. abzudecken, stehen verschiedene Konsolentypen zur Auswahl.

Wandanschlussprofil: Aluminiumstranggepresstes Wandanschlussprofil inkl. Seitendeckel aus ALU-Blech wird an der Fassade montiert, um zu verhindern, dass Regenwasser zwischen Fassade und Markise tropft.

Elektroantrieb:

Mit elektronischem Endschalter: Rohrmotor, 230 VAC, 50 Hz oder 120 VAC, 60 Hz (länderspezifisch) mit elektromechanischer Bremse und elektronischer Endlagen-Abschaltung. Thermoschutz, Schutzart IP54 (Spritzwasser), mit 50–150 cm Anschlusskabel.

Funkmotor mit elektronischem Endschalter: Rohrmotor, 230 VAC, 50 Hz oder 120 VAC, 60 Hz (länderspezifisch) mit elektromechanischer Bremse und elektronischer Endlagen-Abschaltung. Integriert Funkempfänger, Thermoschutz, Schutzart IP54 (Spritzwasser), mit 50–150 cm Anschlusskabel.

Bespannung / Konfektions-Technik: Markisentücher aus Polyester, Acryl etc. und verschiedene Konfektions-Techniken wie Kleben, TENARA-Faden etc. gemäss STOBAG Collection (Kollektions-Index).

LIEFERART

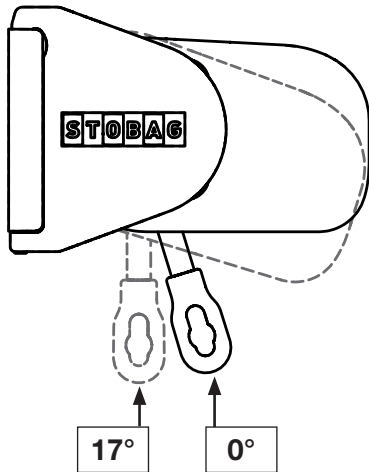
Markisen komplett zusammengebaut, mit aufgezogenem Tuch.

CASABOX BX2000

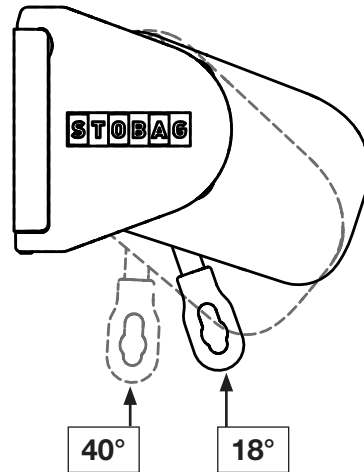
Kassettenmarkise mit Gelenkarmen

Getriebeposition (Wandmontage)

Position 1
Fall: 0° - 17°



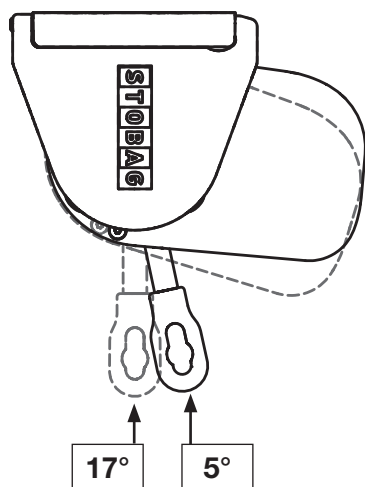
Position 2
Fall: 18° - 40°



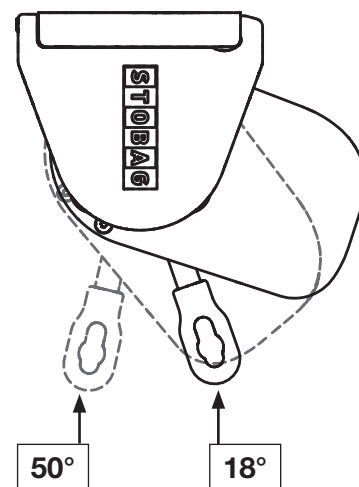
Je nach Fall ändert sich die Position des Kurbelring

Getriebeposition (Decken- / Sparrenmontage)

Position 1
Fall: 5° - 17°



Position 2
Fall: 18° - 50°





Je nach Fall ändert sich die Position des Kurbelring

CASABOX BX2000

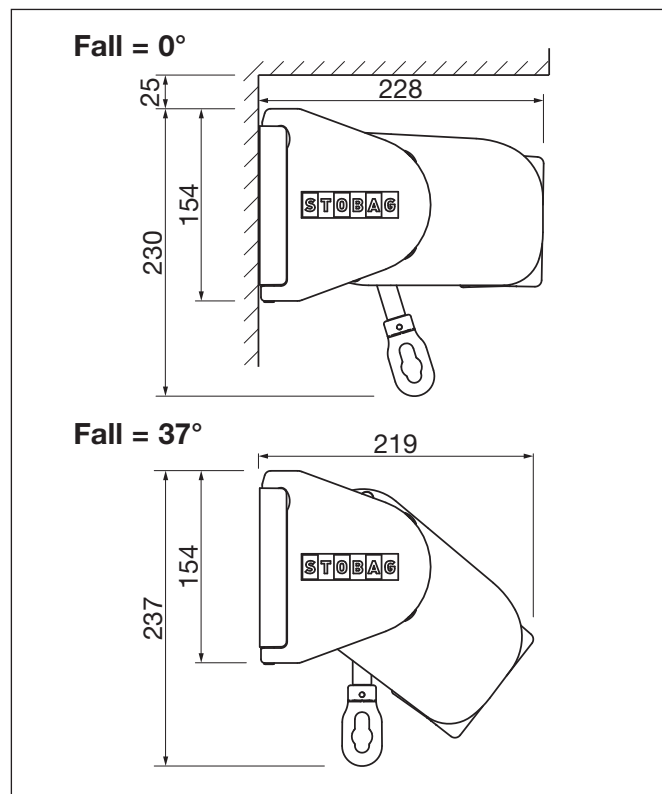
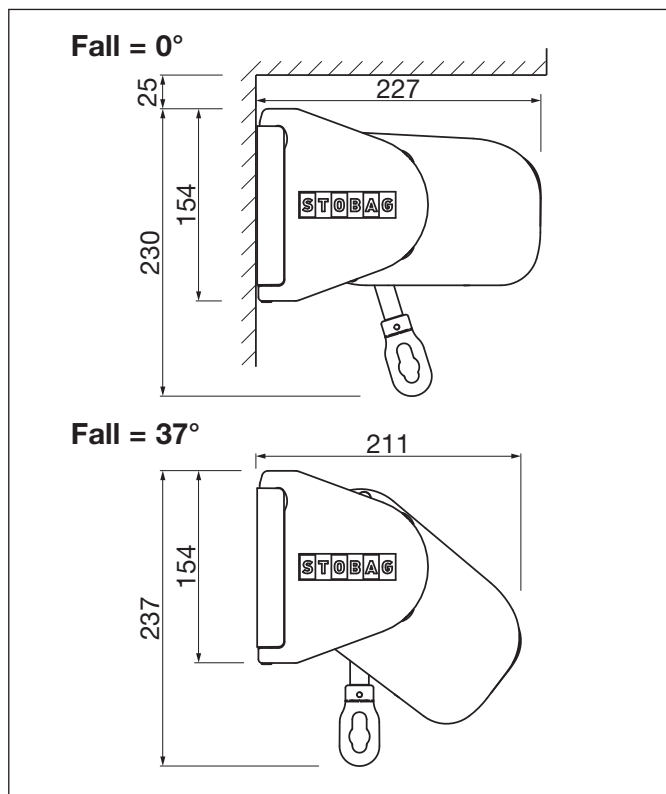
Kassettenmarkise mit Gelenkarmen

Fall-Tabelle (Grad in cm)

 / 	160	180	200	225	250	300
5°	14	16	17	20	22	26
10°	28	31	35	39	43	52
15°	41	47	52	58	65	78
20°	55	62	68	77	86	103
25°	68	76	85	95	106	127
30°	80	90	100	113	125	150
40°	103	116	129	145	161	193
50°	123	138	153	172	192	230
60°	139	156	173	195	217	260
70°	150	169	188	211	235	282
80°	158	177	197	222	246	295

Masse in cm

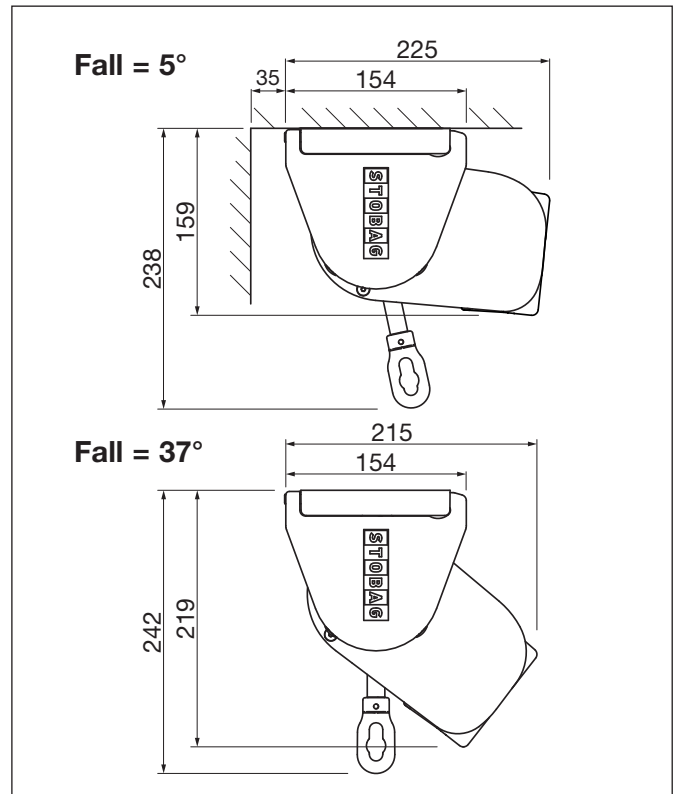
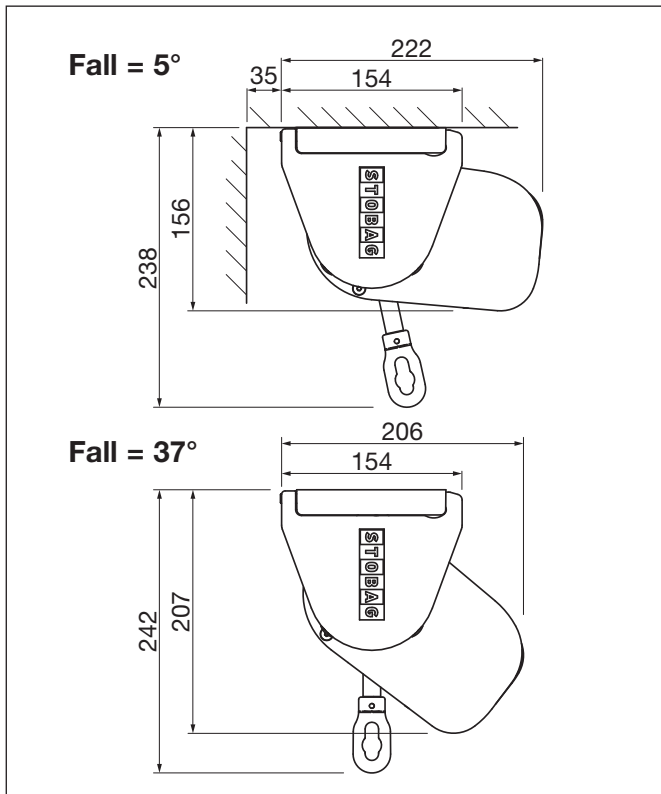
Wandmontage (mit Getriebe)



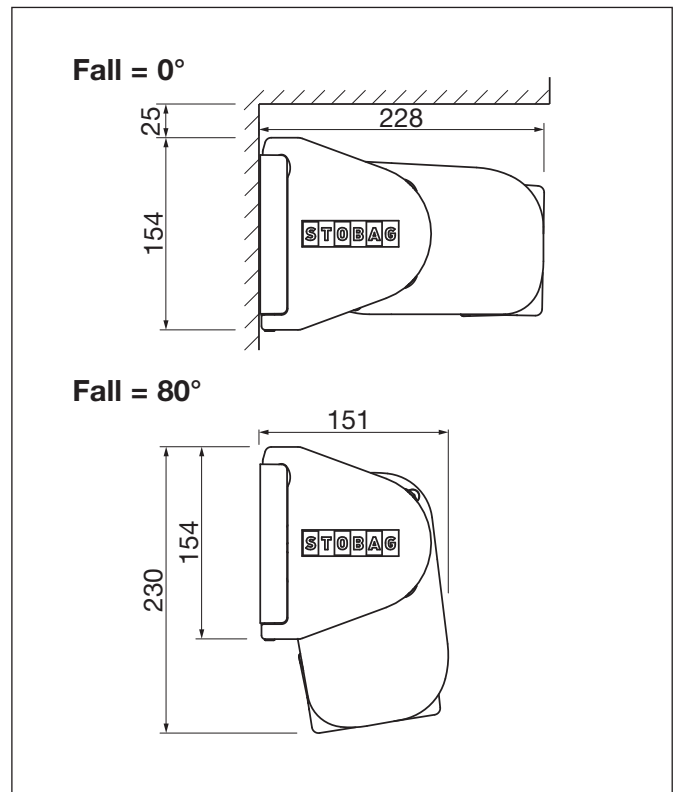
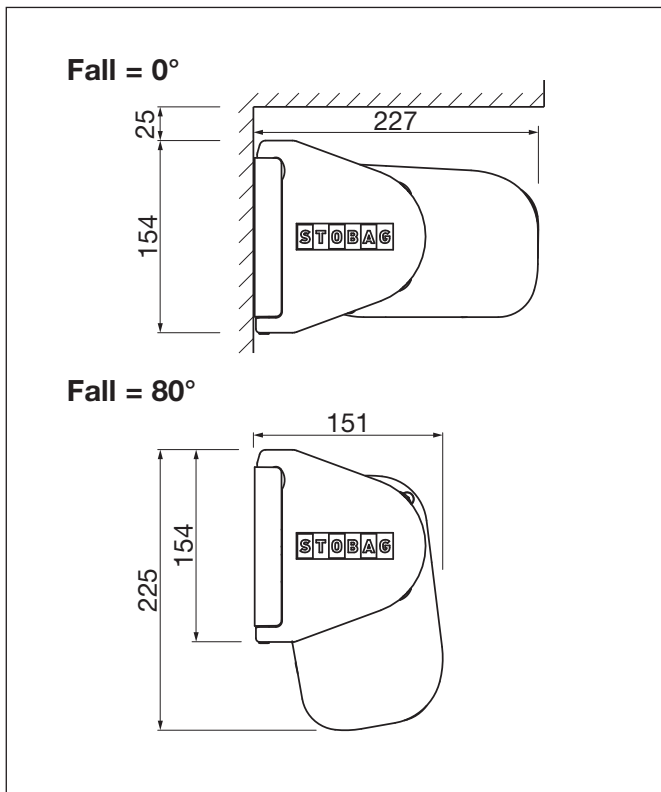
CASABOX BX2000

Kassettenmarkise mit Gelenkarmen

Deckenmontage (mit Getriebe)



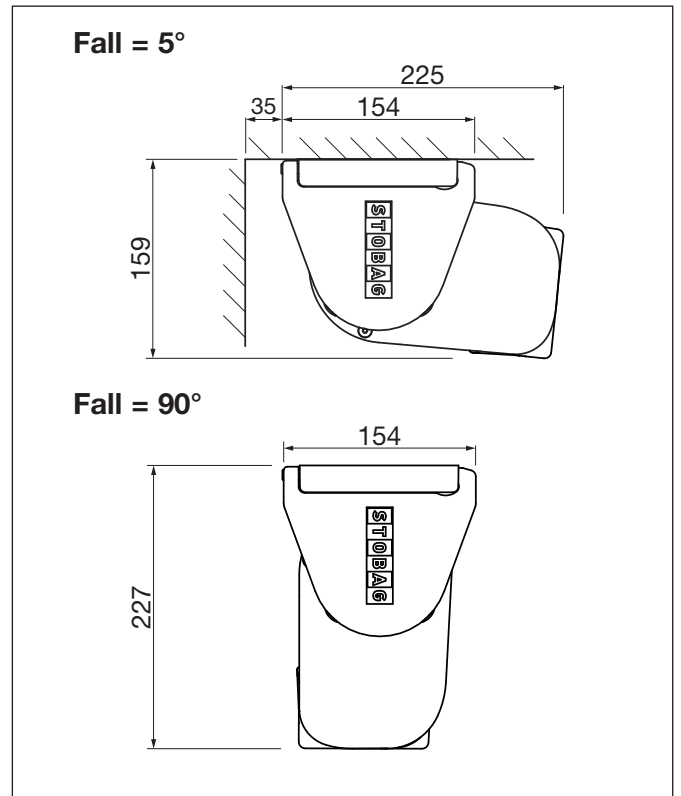
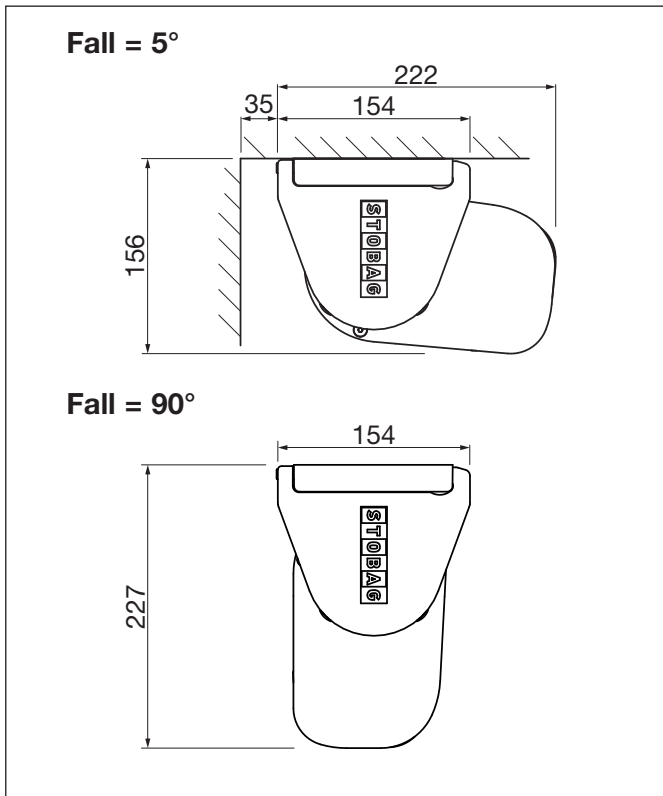
Wandmontage (mit Motor)



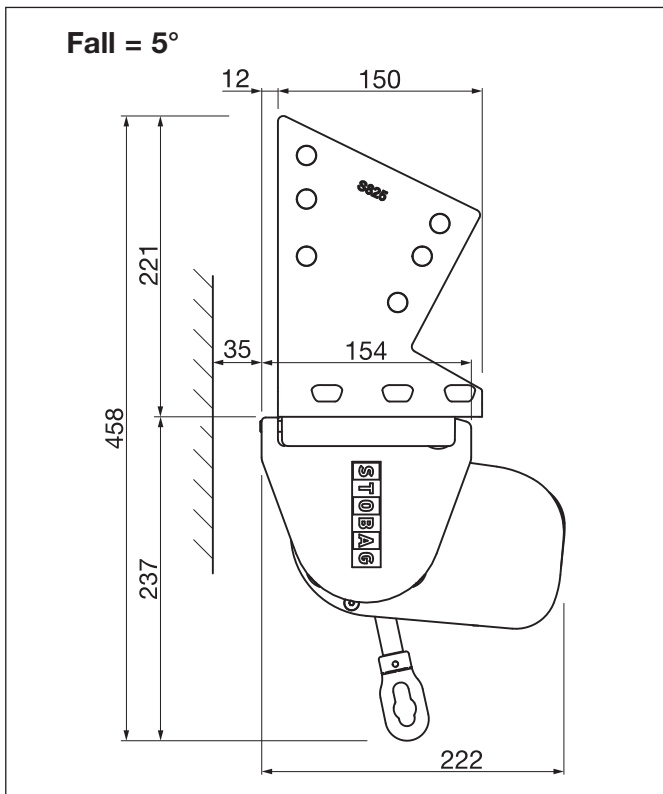
CASABOX BX2000

Kassettenmarkise mit Gelenkarmen

Deckenmontage (mit Motor)



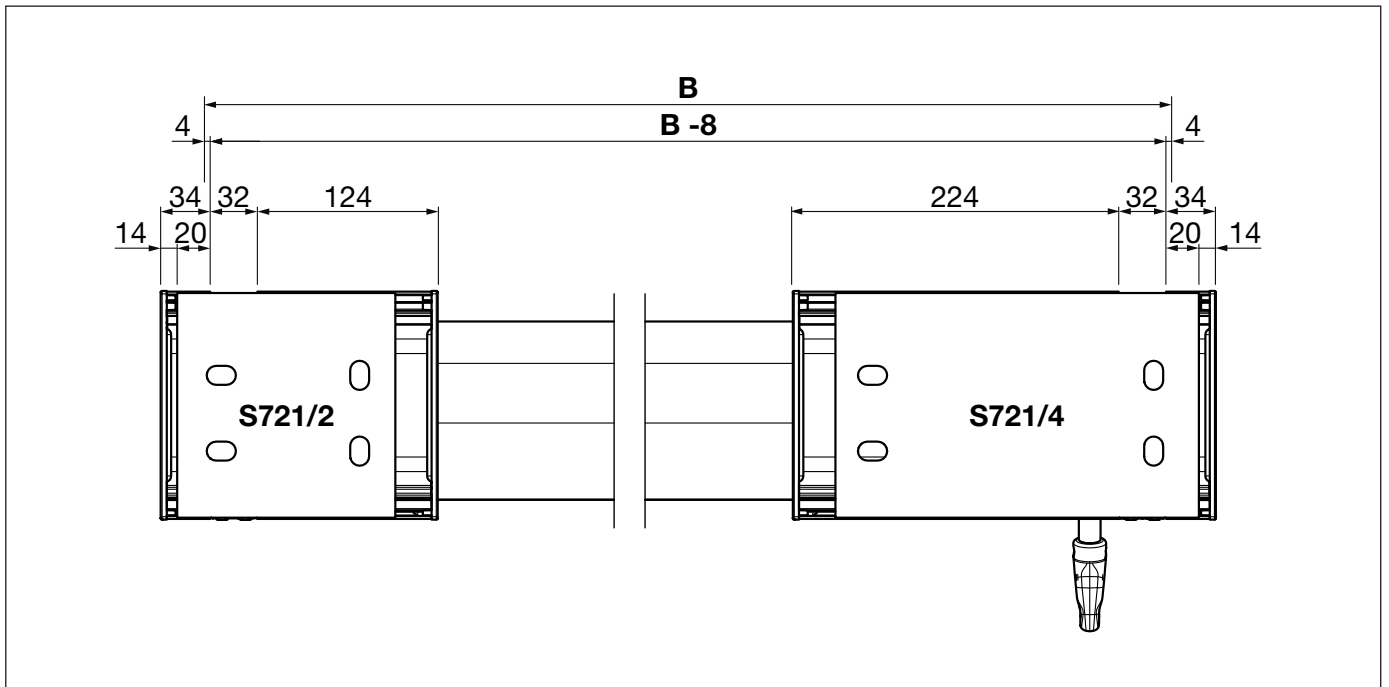
Dachsparrenmontage (mit Getriebe)



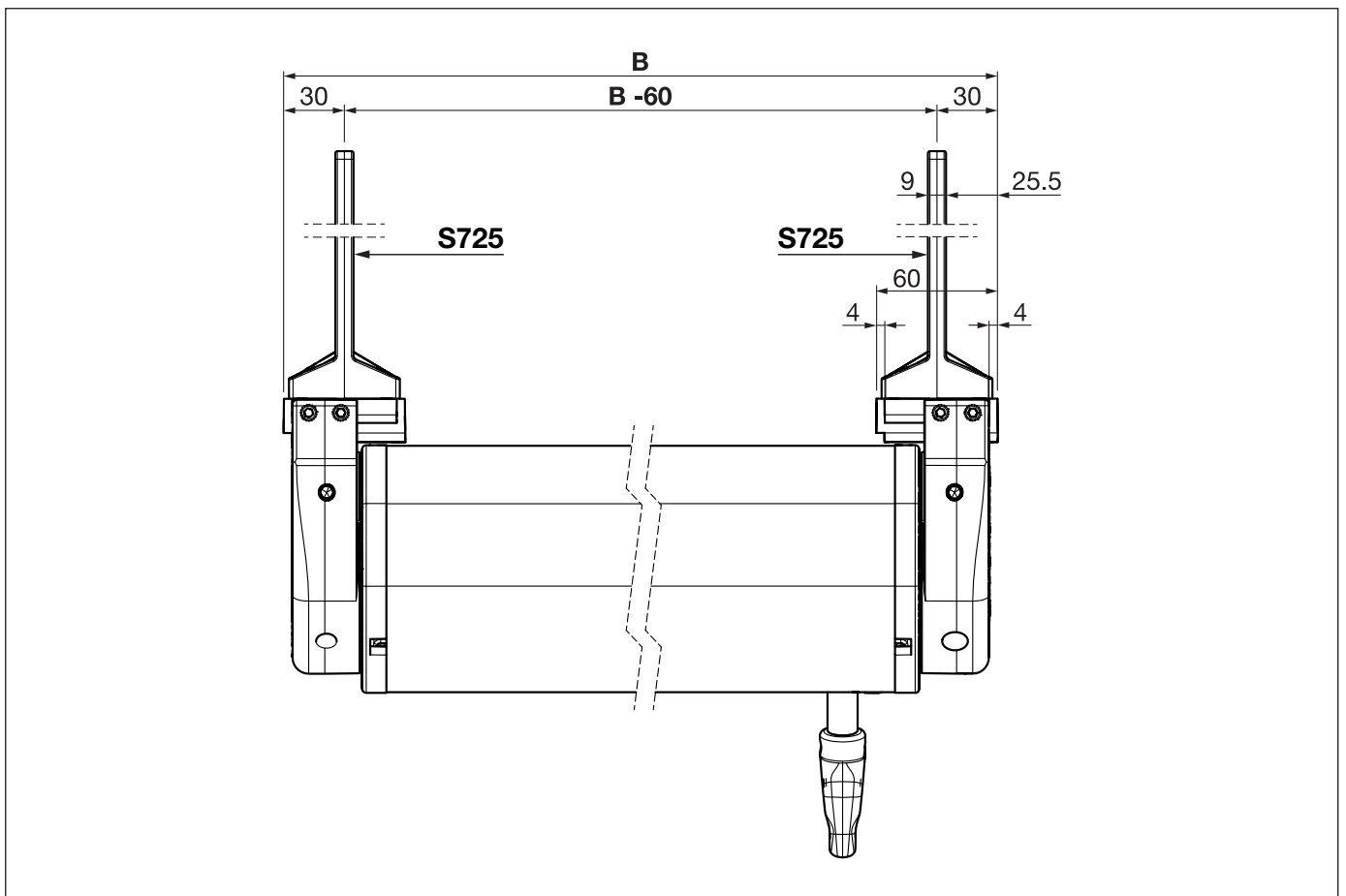
CASABOX BX2000

Kassettenmarkise mit Gelenkarmen

Montageplan (mit Konsolenabdeckung)



Montageplan (Dachsparren)

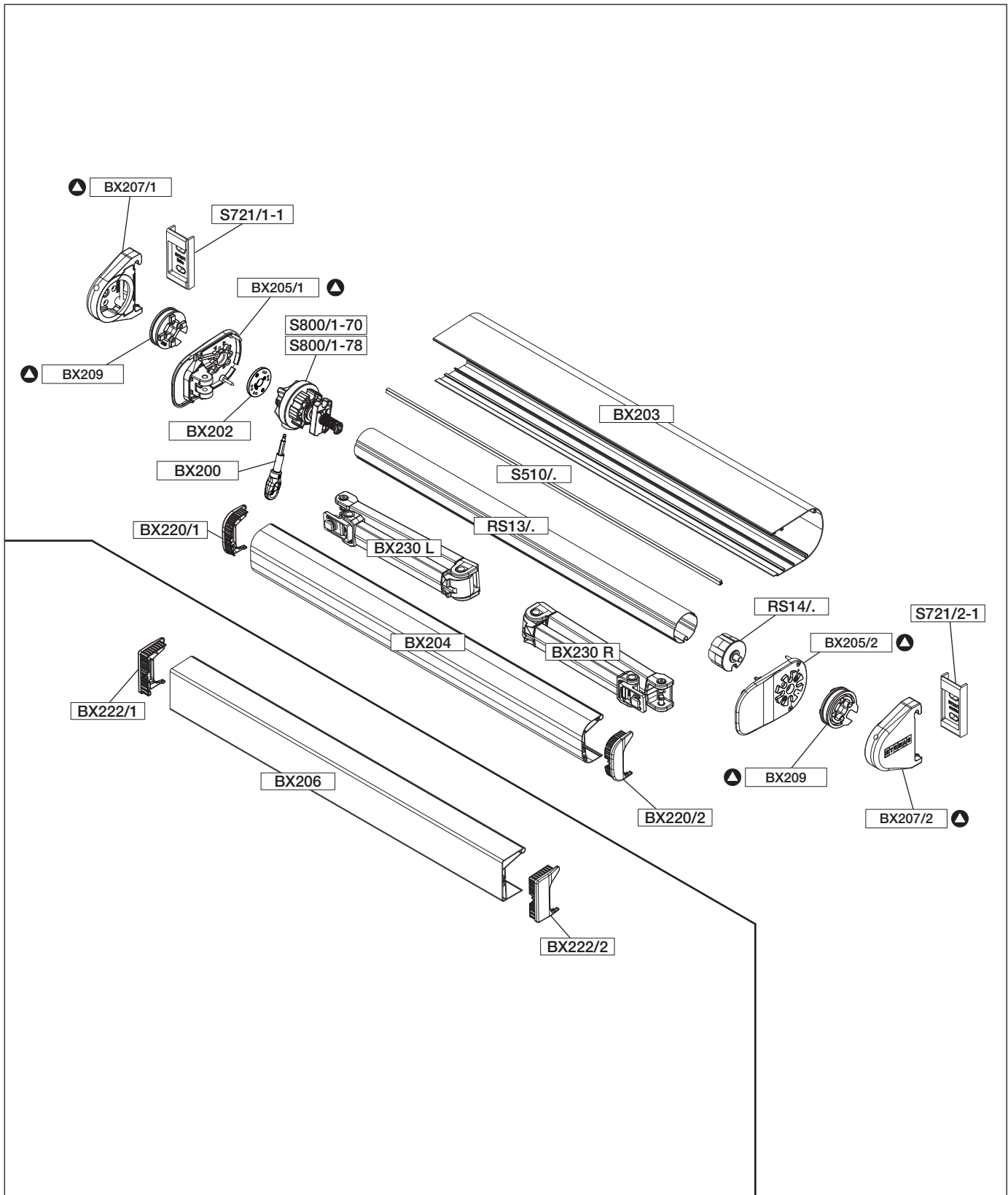


B = Total Breite

CASABOX BX2000

Kassettenmarkise mit Gelenkarmen

Explosionszeichnung



Garnitur:

▲ = BX2010

BX2000

CASABOX BX2000

Kassettenmarkise mit Gelenkarmen

Einzelteil-Stückliste

Gelenkarme

BX230	160 cm	Paar
	180 cm	Paar
	200 cm	Paar
	225 cm	Paar
	250 cm	Paar
	300 cm	Paar

Konsole

S721-1	Standard	Paar
S721/2	breite Ausführung 150 mm	Stk.
S721/3	Konsolen-Profil 600 cm	Stk.
S721/4	breite Ausführung 250 mm	Stk.
S725	Dachsparren	Paar

Abdeckprofil-Garnitur

S731/2 zu S721/2	Stk.
S731/4 zu S721/4	Stk.

Unterlagsprofil

S842/10	1m	Stk.
S842/1/40	400 cm	Stk.

Abdeckung

S846 zu S842/..	Stk.
-----------------	------

Kegelradgetriebe (links)

S800/1-70 mit Endanschlag	Stk.
S800/1-78 mit Endanschlag	Stk.

Kegelradgetriebe (rechts)

S800/2-70 mit Endanschlag	Stk.
S800/2-78 mit Endanschlag	Stk.

Kurbelgarnitur

BX200 zu S800/..	Stk.
------------------	------

Adaptergarnitur CASABOX

BX202 zu S800/..	Stk.
------------------	------

Rohrmotoren

Motorantrieb E / E STAS / STAK 3	Stk.
Motorantrieb E Funk / E Funk STAS / STAK 4	Stk.

Kassettenprofil

BX203	300 cm	Stk.
	350 cm	Stk.
	400 cm	Stk.
	450 cm	Stk.
	500 cm	Stk.
	550 cm	Stk.

Bandbürsten

S510/1	grau	1m/Rolle
S510/2	schwarz	1m/Rolle

Ausfallprofil rund

BX204	300 cm	Stk.
	350 cm	Stk.
	400 cm	Stk.
	450 cm	Stk.
	500 cm	Stk.
	550 cm	Stk.

Endkappen rund

BX220 zu BX204	Paar
----------------	------

Ausfallprofil eckig

BX206	350 cm	Stk.
	400 cm	Stk.
	500 cm	Stk.
	550 cm	Stk.

Endkappen eckig

BX222 zu BX206	Paar
----------------	------

Tuchwelle verzinkt

RS13/3 70 x 1.00 mm	4.00 m	Stk.
	4.50 m	Stk.
	5.00 m	Stk.
	5.50 m	Stk.
	6.00 m	Stk.
	7.00 m	Stk.

RS13/4 78 x 1.00 mm	4.00 m	Stk.
	4.50 m	Stk.
	5.00 m	Stk.
	5.50 m	Stk.
	6.00 m	Stk.
	7.00 m	Stk.

Lagerzapfen

RS14/2 70 mm Kunststoff ohne Rand	Stk.
RS14/4 78 mm Kunststoff ohne Rand	Stk.

Kurbelstangen

S804	80 cm	Stk.
	100 cm	Stk.
	120 cm	Stk.
	135 cm	Stk.
	150 cm	Stk.
	160 cm	Stk.
	180 cm	Stk.
	200 cm	Stk.

Wandanschlussprofil

P318/1	5.00 m	Stk.
	6.00 m	Stk.

Seitendeckel-Garnitur

P328/1 zu P318/1	Stk.
------------------	------

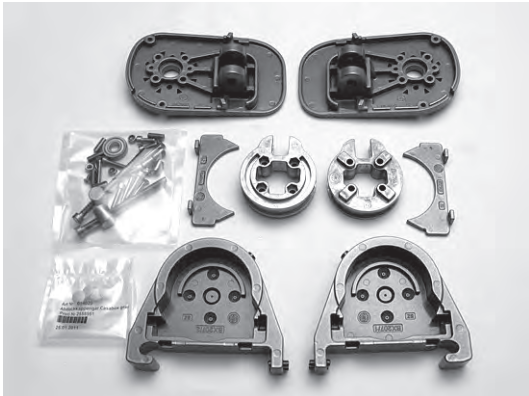
Garnitur

BX2010	bestehend aus:	Stk.
▲	1 Drehflansch links BX207/1	
	1 Drehflansch rechts BX207/2	
	2 Drehflansch-Abdeckungen BX208	
	2 Schwenkgabel BX209	
	1 Seitendeckel links BX205/1	
	1 Seitendeckel rechts BX205/2	
	1 Kugellager	
	1 Schraubensatz	

CASABOX BX2000

Kassettenmarkise mit Gelenkarmen

BX2010



Garnitur zu CASABOX BX2000

Dient als Grundgarnitur für Getriebe- und Motorantrieb.

MATERIALIEN

Alu-Gusslegierung

Schraubensatz: Inox

LIEFERUMFANG

1 Drehflansch links	BX207/1
1 Drehflansch rechts	BX207/2
2 Drehflansch-Abdeckungen	BX208
2 Schwenkgabel	BX209
1 Seitendeckel links	BX205/1
1 Seitendeckel rechts	BX205/2
1 Kugellager	
1 Schraubensatz	

VERPACKUNGSEINHEIT

Garnitur

S800/1-70 S800/1-78



Kegelradgetriebe (links) mit Endanschlag

Diese Getriebe haben einen wesentlich besseren mechanischen Wirkungsgrad als Schneckengetriebe. Sie können daher mit kleinerer Untersetzung verwendet werden. Für das Einziehen der Markise sind deshalb weniger Umdrehungen erforderlich.

TECHNISCHE DATEN

S800/1-70:	zu 70er Tuchwelle
S800/1-78:	zu 78er Tuchwelle
S800:	mit Endanschlag
Untersetzung:	4.6:1
Geeignet für:	bis max. 300cm Ausladung bis ca. 20m ²

MATERIALIEN

Alu-Gusslegierung

Schraubensatz: Inox

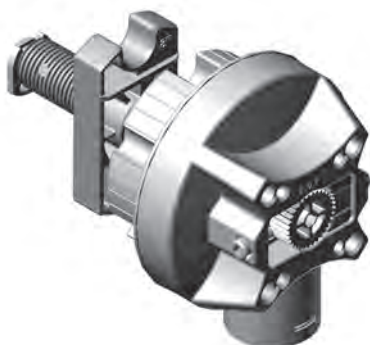
VERPACKUNGSEINHEIT

Stück

CASABOX BX2000

Kassettenmarkise mit Gelenkarmen

S800/2-70 S800/2-78



Kegelradgetriebe (rechts) mit Endanschlag

Diese Getriebe haben einen wesentlich besseren mechanischen Wirkungsgrad als Schneckengetriebe. Sie können daher mit kleinerer Untersetzung verwendet werden. Für das Einziehen der Markise sind deshalb weniger Umdrehungen erforderlich.

TECHNISCHE DATEN

S800/2-70:	zu 70er Tuchwelle
S800/2-78:	zu 78er Tuchwelle
S800:	mit Endanschlag
Untersetzung:	4.6:1
Geeignet für:	bis max. 300cm Ausladung bis ca. 20m ²

MATERIALIEN

Alu-Gusslegierung	
Schraubensatz:	Inox

VERPACKUNGSEINHEIT

Stück

BX200



Kurbelgarnitur

Passend zu Kegelradgetriebe S800/1-.. und S800/2-..

MATERIALIEN

Kurbelring:	Kunststoff
-------------	------------

VERPACKUNGSEINHEIT

Garnitur

BX202



Adaptergarnitur CASABOX

Passend zu Kegelradgetriebe S800/1-.. und S800/2-..

MATERIALIEN

Alu-Gusslegierung	
Schraubensatz:	Inox

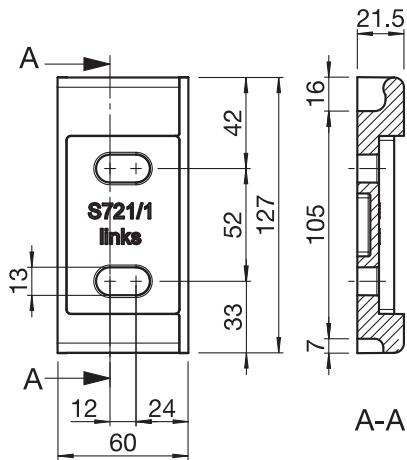
VERPACKUNGSEINHEIT

Garnitur

CASABOX BX2000

Kassettenmarkise mit Gelenkarmen

S721-1



Konsole

Die CASABOX Konsole S721-1 kann für die Wand- und Deckenmontage eingesetzt werden.

TECHNISCHE DATEN

Einsatz: für Wand- und Deckenmontage
Anwendung: linke und rechte Konsole erforderlich

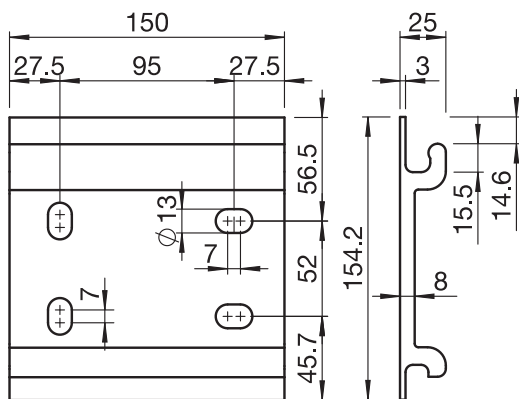
MATERIALIEN

Konsole: Alu-Gesenkgeschmiedet

VERPACKUNGSEINHEIT

Paar

S721/2



Konsole

Die Konsole S721/2 kann für Wand- und Deckenmontage oder bei 2 nebeneinander liegenden Markisen eingesetzt werden.

TECHNISCHE DATEN

Einsatz: für Wand- oder Deckenmontage
Länge: 150 mm mit 4 Schlitz 13 x 20 mm

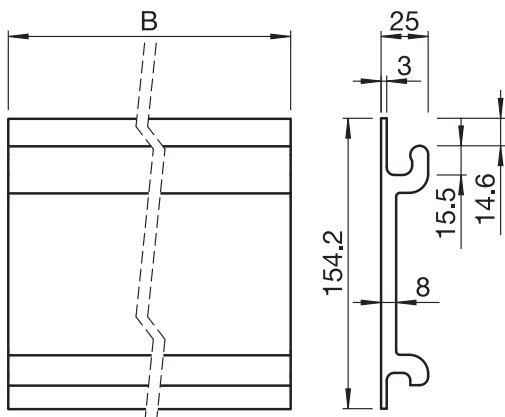
MATERIALIEN

Konsole: Alu-Strangpressprofil

VERPACKUNGSEINHEIT

Stück

S721/3



Konsolenprofil

Das Konsolen-Profil S721/3 ist in Laufmeterlänge lieferbar und kann für Wand- und Deckenmontage eingesetzt werden. Die gewünschte Länge kann frei gewählt werden. Das Konsolen-Profil verfügt jedoch über keine Befestigungslöcher.

TECHNISCHE DATEN

Masse: Laufmeter oder 6 m Profil
Einsatz: für Wand- und Deckenmontage
Schnittkanten: sind nicht lackiert (gegen Aufpreis lackiert)

MATERIALIEN

Alu-Strangpressprofil

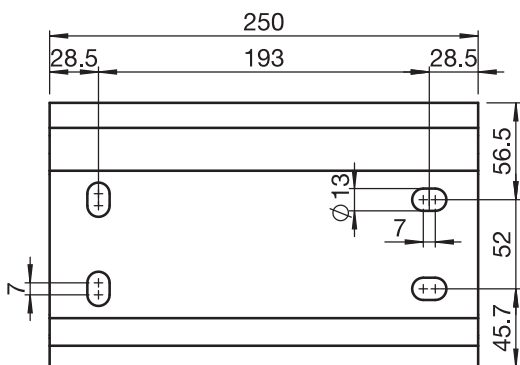
VERPACKUNGSEINHEIT

Laufmeter / Stück

CASABOX BX2000

Kassettenmarkise mit Gelenkarmen

S721/4



Konsole

Die Konsole S721/4 kann für Wand- und Deckenmontage oder bei 2 nebeneinander liegenden Markisen eingesetzt werden.

TECHNISCHE DATEN

Einsatz: für Wand- oder Deckenmontage
Länge: 250 mm mit 4 Schlitz 13 x 20 mm

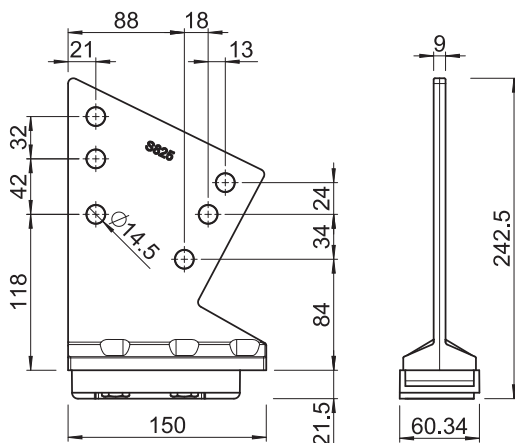
MATERIALIEN

Konsole: Alu-Strangpressprofil

VERPACKUNGSEINHEIT

Stück

S725



Dachsparren-Konsole

Die Dachsparren-Konsole S725 eignet sich speziell für die Montage seitlich an einem Dachsparren.

TECHNISCHE DATEN

Einsatz: Dachsparrenmontage

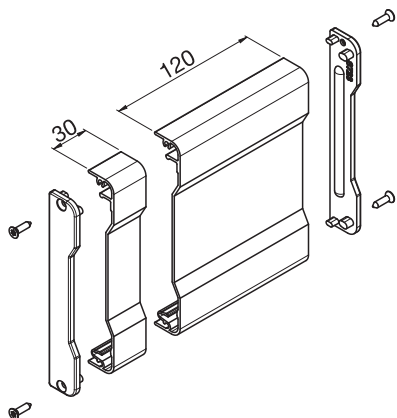
MATERIALIEN

Lager: Alu-Gusslegierung
Konsole: Alu-Gesenkgeschmiedet

VERPACKUNGSEINHEIT

Paar

S731/2



Abdeckprofil-Garnitur

Die Abdeckprofil-Garnitur ist mit der Konsole S721/2 zu verwenden.

LIEFERUMFANG

1 Konsolenabdeckung 30 mm S722
1 Konsolenabdeckung 120 mm S722
2 Konsolenabdeckung Seitenteil S723
1 Schraubensatz

MATERIALIEN

Konsolenabdeckung: Alu-Strangpressprofil
Konsolenabdeckung Seitenteil: Alu-Gusslegierung
Schrauben: Inox

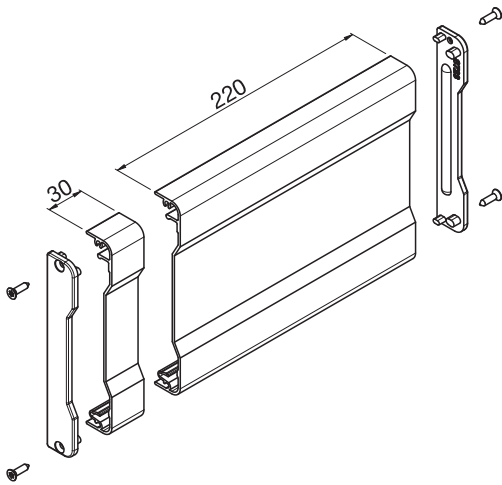
VERPACKUNGSEINHEIT

Garnitur

CASABOX BX2000

Kassettenmarkise mit Gelenkarmen

S731/4



Abdeckprofil-Garnitur

Die Abdeckprofil-Garnitur ist mit der Konsole S721/4 zu verwenden.

LIEFERUMFANG

1 Konsolenabdeckung 30 mm	S722
1 Konsolenabdeckung 220 mm	S722
2 Konsolenabdeckung Seitenteil	S723
1 Schraubensatz	

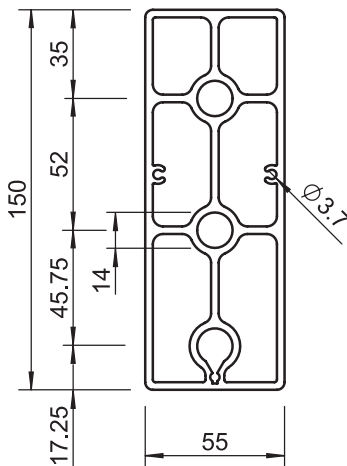
MATERIALIEN

Konsolenabdeckung:	Alu-Strangpressprofil
Konsolenabdeckung Seitenteil:	Alu-Gusslegierung
Schrauben:	Inox

VERPACKUNGSEINHEIT

Garnitur

S842



Unterlagsprofil

Unterlagsprofil passend zu Konsole S721-1. Geeignet für Aussenisolation oder Dachsparren.

TECHNISCHE DATEN

Standardlängen:	S842/10 = 1m
	S842/1/40 = 400 cm

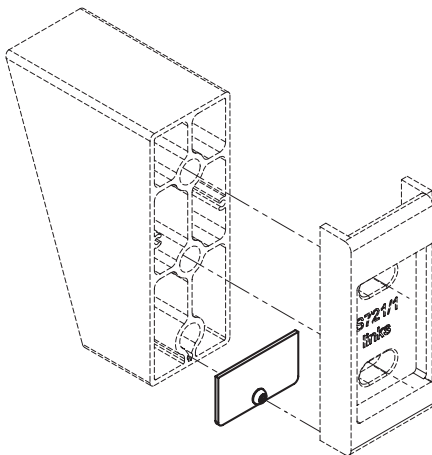
MATERIALIEN

Alu-Strangpressprofil

VERPACKUNGSEINHEIT

Stück

S846



Abdeckung

Diese Abdeckung wird in Verbindung mit der Konsole S721-1 und dem Unterlagsprofil S842 verwendet. Damit wird der entstandene Zwischenraum abgedeckt.

MATERIALIEN

Alu-Blech	55 x 29.5 x 2 mm
-----------	------------------

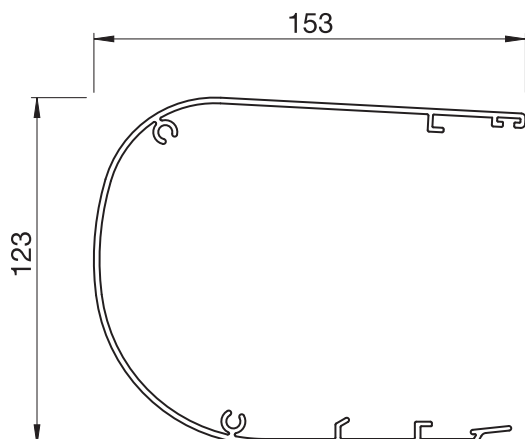
VERPACKUNGSEINHEIT

Stück

CASABOX BX2000

Kassettenmarkise mit Gelenkarmen

BX203



Kastenprofil

Die Kassette verfügt über eine Profalnute zur Aufnahme der Bandbürste.
Die Bandbürste ist im Lieferumfang nicht enthalten!

TECHNISCHE DATEN

Standardlängen: 300, 350, 400, 450, 500, 550 cm

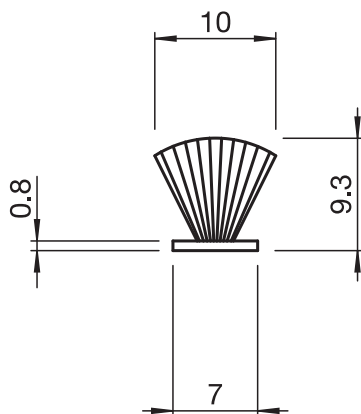
MATERIALIEN

Alu-Strangpressprofile

VERPACKUNGSEINHEIT

Stück

S510/.



Bandbürste

Bandbürste zu Kastenprofil BX203.

TECHNISCHE DATEN

Masse: S510/1 = grau
S510/2 = schwarz

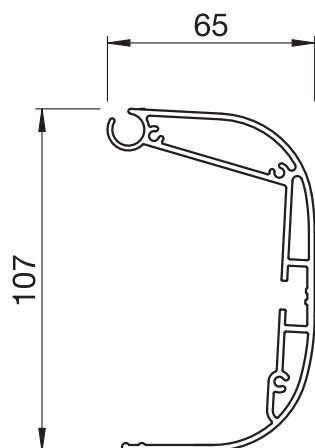
MATERIALIEN

Bürste: Kunststoff

VERPACKUNGSEINHEIT

175m Rolle oder Laufmeter

BX204



Ausfallprofil rund

Passend zu Kastenprofil BX203.

TECHNISCHE DATEN

Standardlängen: 300, 350, 400, 450, 500, 550 cm

MATERIALIEN

Alu-Strangpressprofile

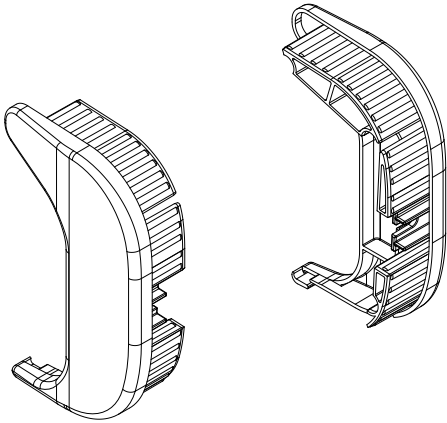
VERPACKUNGSEINHEIT

Stück

CASABOX BX2000

Kassettenmarkise mit Gelenkarmen

BX220



Endkappen

Seitliche Endkappen zu Ausfallprofil BX204.

MATERIALIEN

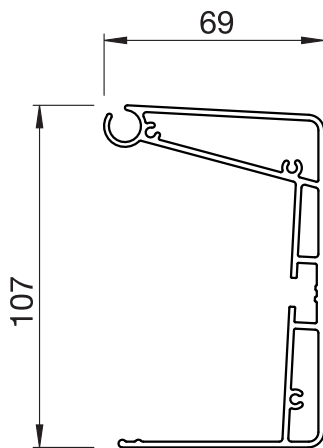
Kunststoff:

Schraubensatz: Inox

VERPACKUNGSEINHEIT

Paar

BX206



Ausfallprofil eckig

Passend zu Kastenprofil BX203.

TECHNISCHE DATEN

Standardlängen: 350, 400, 500, 550 cm

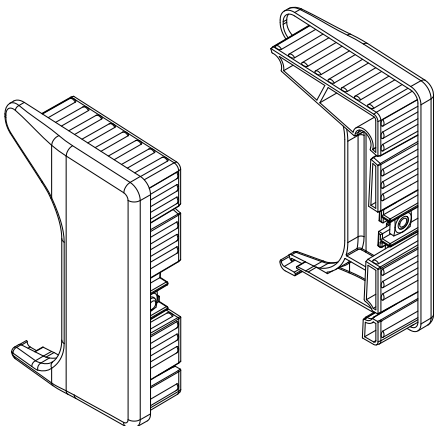
MATERIALIEN

Alu-Strangpressprofile

VERPACKUNGSEINHEIT

Stück

BX222



Endkappen

Seitliche Endkappen zu Ausfallprofil BX206.

MATERIALIEN

Kunststoff:

Schraubensatz: Inox

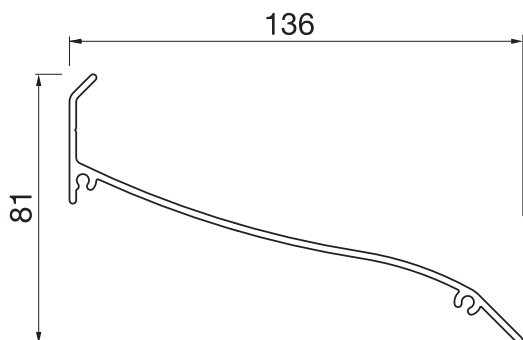
VERPACKUNGSEINHEIT

Paar

CASABOX BX2000

Kassettenmarkise mit Gelenkarmen

P318/1



Wandanschlussprofil

Das Wandanschlussprofil wird an die Fassade befestigt. Damit wird verhindert, dass Regenwasser zwischen der Fassade und der Markise herunter tropfen kann. Beim Wandanschluss muss das Profil mit Silikon ausgefugt werden.

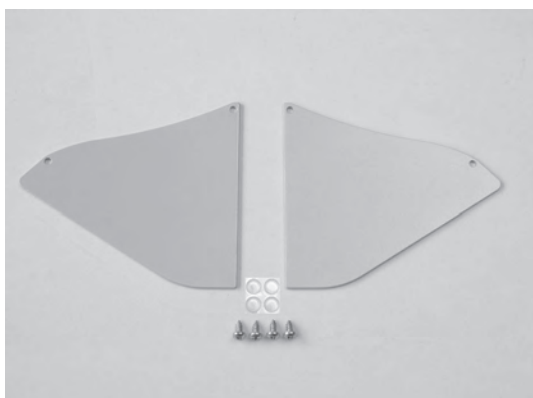
MATERIALIEN

Alu-Strangpressprofile

VERPACKUNGSEINHEIT

Stück

P328/1



Seitendeckel

Seitendeckel zu Wandanschlussprofil P318/1.

MATERIALIEN

Seitendeckel: Alu-Blech
Schrauben: Inox

VERPACKUNGSEINHEIT

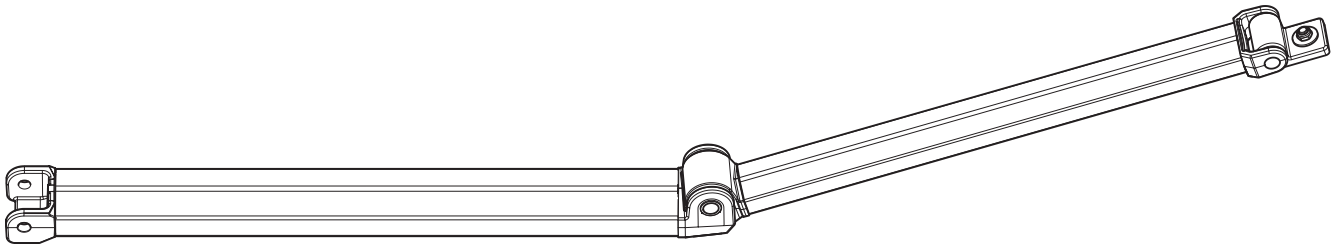
Garnitur

CASABOX BX2000

Kassettenmarkise mit Gelenkarmen

BX230

Gelenkarme

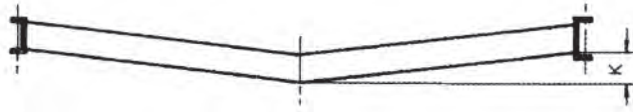


Gelenkarme für Kassettenmarkisen CASABOX BX2000 bis 300 cm Ausladung. Das Mittelgelenk verfügt über einen negativen Knick.

TECHNISCHE DATEN

Diese Arme sind mit integrierten Zugfedern ausgerüstet. Armausladungen werden generell von Wand bis Vorderkante Ausfallprofil gemessen.

Profilmasse: 51 x 28 mm 67 x 39 mm
Standardlängen: 100, 160, 180, 200, 225, 250, 300 cm



Armlänge	100 cm	160 cm	180 cm	200 cm	225 cm	250 cm	300 cm
K in cm	3	5	6	7	8	9	11

MATERIALIEN

Armprofile: Alu-Strangpressprofile
Gelenkteile: Alu-Gusslegierung
Drahtseile: Stahlseile Inox

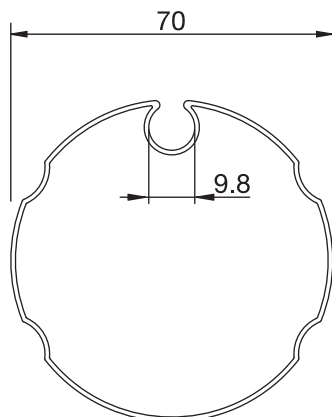
VERPACKUNGSEINHEIT

Paar oder Palett à 25 Paar

CASABOX BX2000

Kassettenmarkise mit Gelenkarmen

RS13/3



Tuchwelle 70 mm verzinkt

Tuchwelle 70 mm verzinkt, passend zu allen STOBAG Markisen.

TECHNISCHE DATEN

RS13/3 $\varnothing 70 \times 1.00$ mm verzinkt
Standardlängen: 400, 450, 500, 550, 600, 700 cm

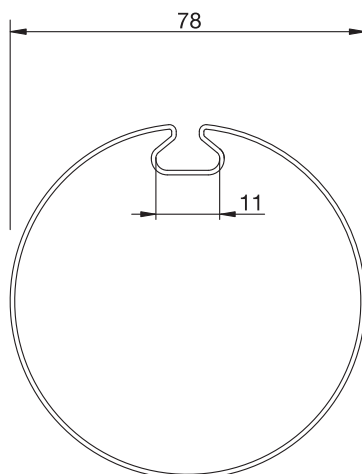
MATERIALIEN

Stahlprofil verzinkt

VERPACKUNGSEINHEIT

Stück

RS13/4



Tuchwelle 78 mm verzinkt

Tuchwelle 78 mm verzinkt, mit Flachnut passend zu allen Stobag Markisen.

TECHNISCHE DATEN

RS13/4 $\varnothing 78 \times 1.00$ mm verzinkt
Standardlängen: 400, 450, 500, 550, 600, 700 cm

MATERIALIEN

Stahlprofil verzinkt

VERPACKUNGSEINHEIT

Stück

RS14/.



Lagerzapfen (Kunststoff ohne Rand)

Lagerzapfen Standard ohne Rand, passend zur Tuchwelle RS13/..

TECHNISCHE DATEN

RS14/3 zu 70er Tuchwelle
RS14/4 zu 78er Tuchwelle

MATERIALIEN

Lagerzapfen: Kunststoff

VERPACKUNGSEINHEIT

Stück