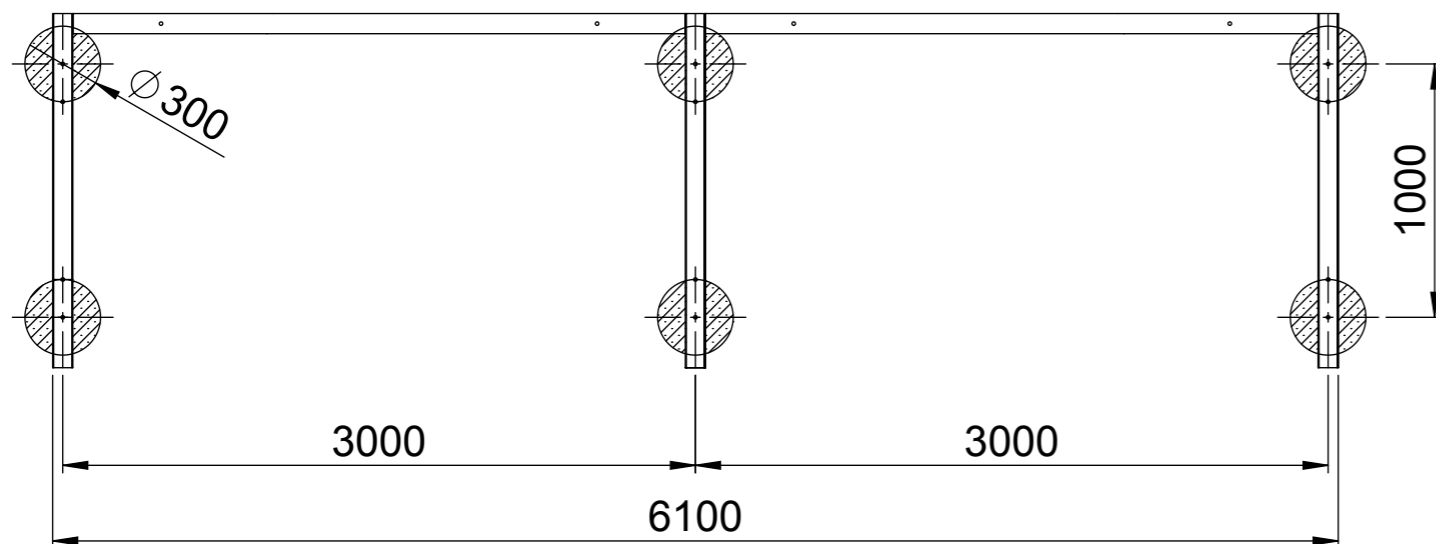
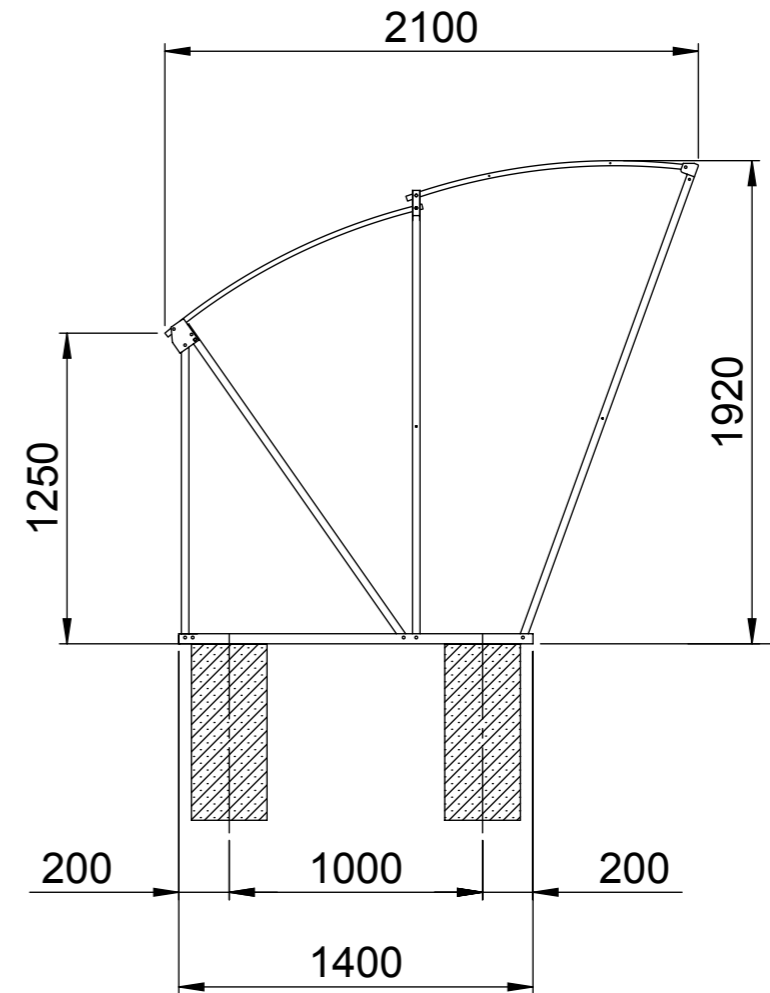
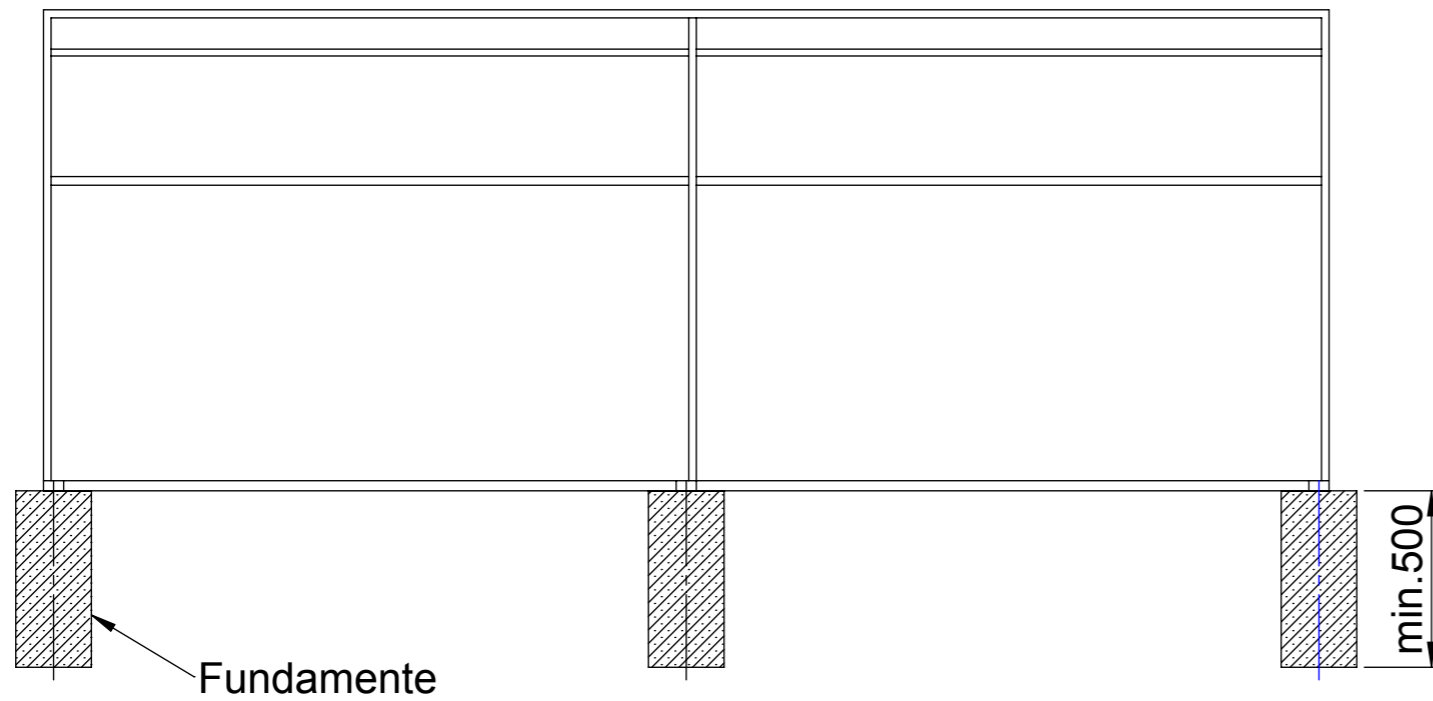


BigRoof 600 Fundamentplan



Fundamente:

Betonröhre Durchmesser 300 mm ausgegossen.
 Alle Fundamente auf gleicher Höhe ± 5 mm.
 Oberkanten Fundament auf Niveau fertig Boden erstellen.
 Tiefe: Frosttiefe mindestens 500 mm.
 Druckfestigkeitsklasse C25/30 und 7 Tage ausgehärtet.
 Mangelhaft erstellte Fundamente führen zu Mehrkosten.

	Objekt: BigRoof 600	Name: SCG	Plan:
	Bezeichnung: Fundamentplan	Datum: 19.06.2018	
		Index:	
Sunwind Kläui Höfen 19 5420 Ehrendingen	Maßstab:	BG-0004	