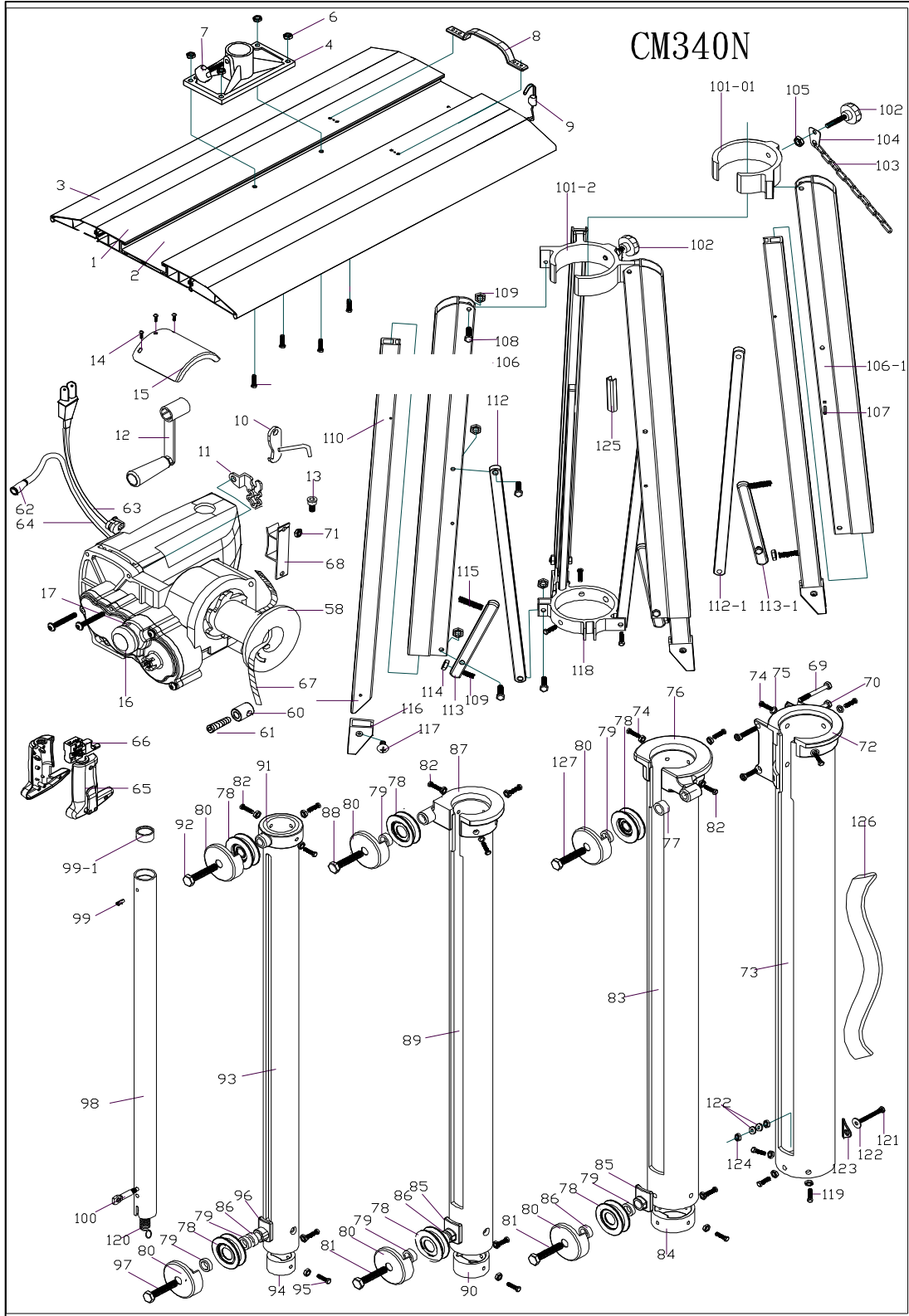
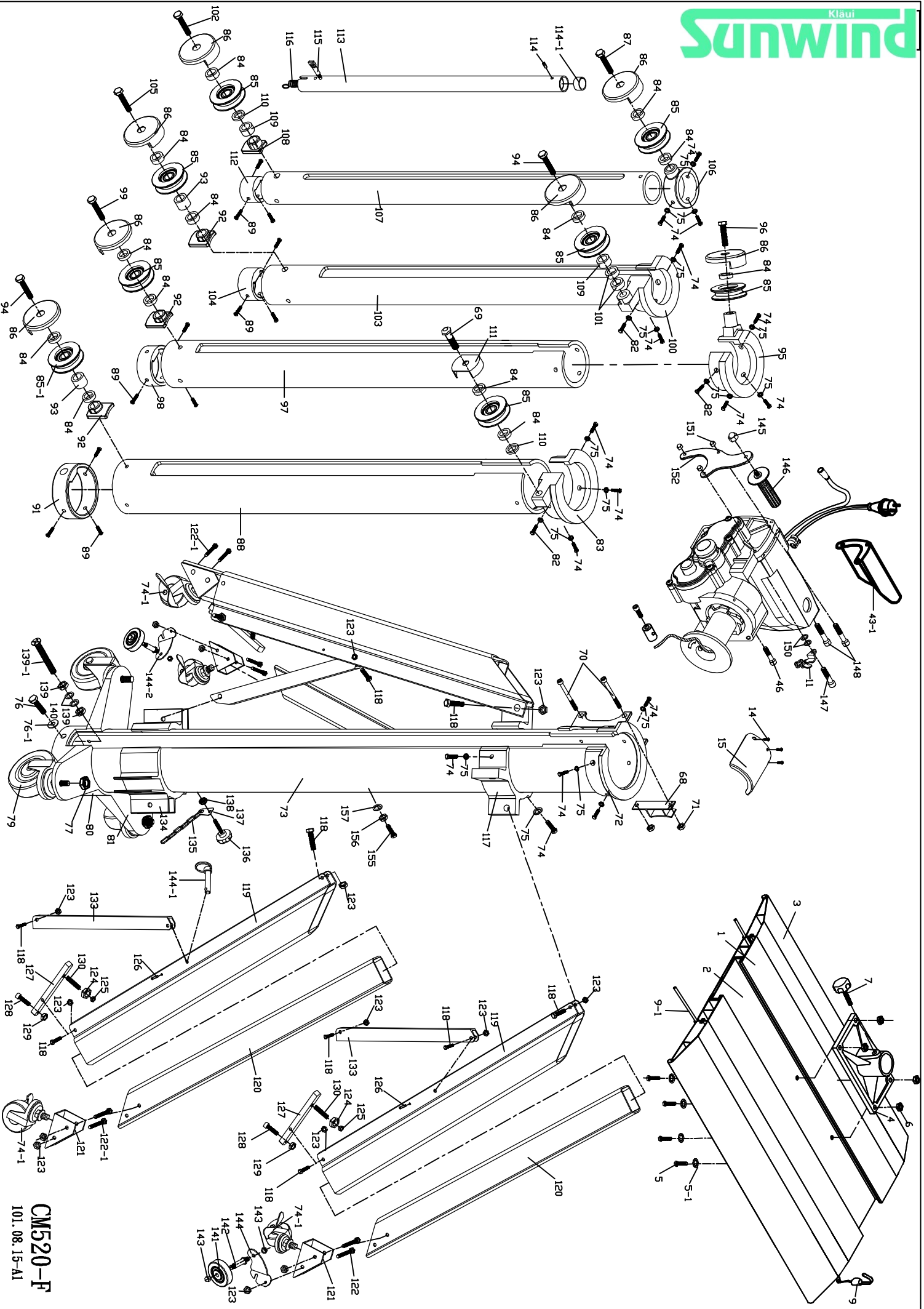


Elévateur portable / Tragbarer Montage Lift / Portable lifter
CM 340 - Model Upter





CM520-F
 101.08.15-A1

Elévateur portable / Tragbarer Montage Lift / Portable Lifter

CM 340 - CM 520 - Model Upter

Moteur - Réducteur / Motor - Getriebe / Motor - Gear

