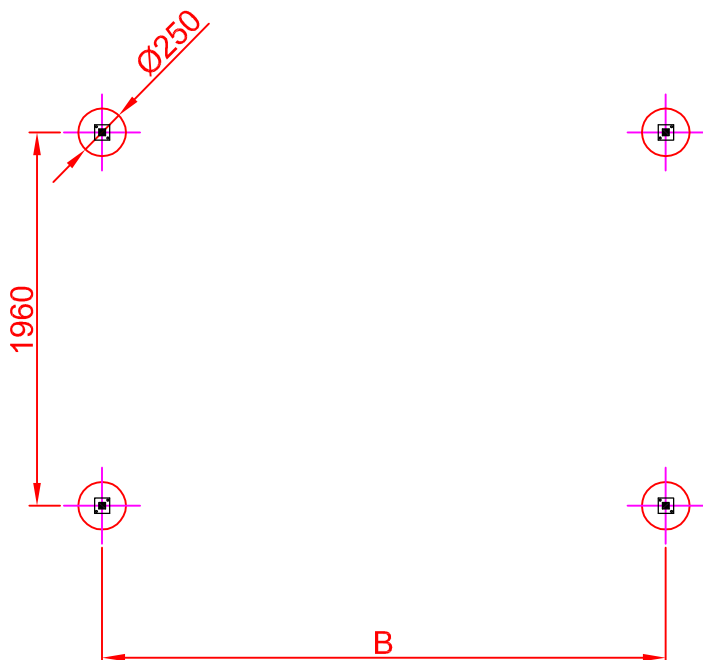
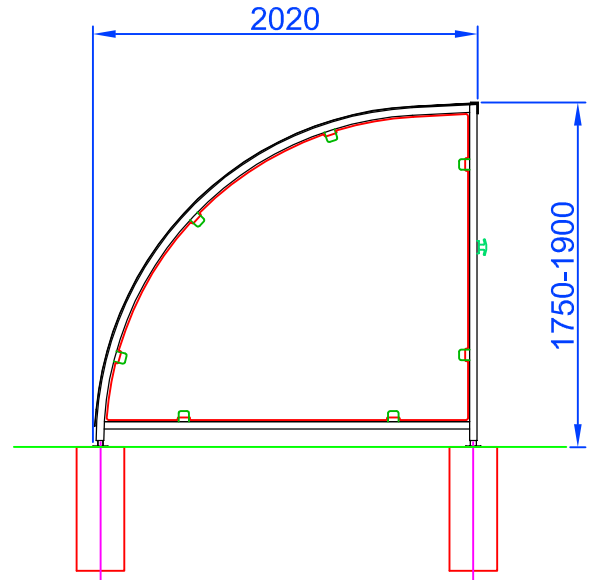
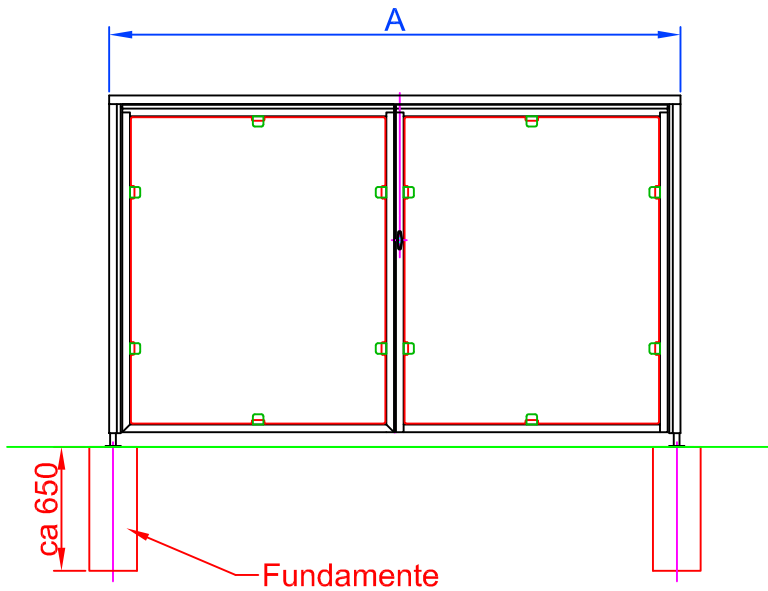


Engadin mit Flügeltüren und Acrylglasverkleidung EN 200, 250, 300

Massblatt



	A	B
Engadin 200	2000	1960
Engadin 250	2500	2460
Engadin 300	3000	2960