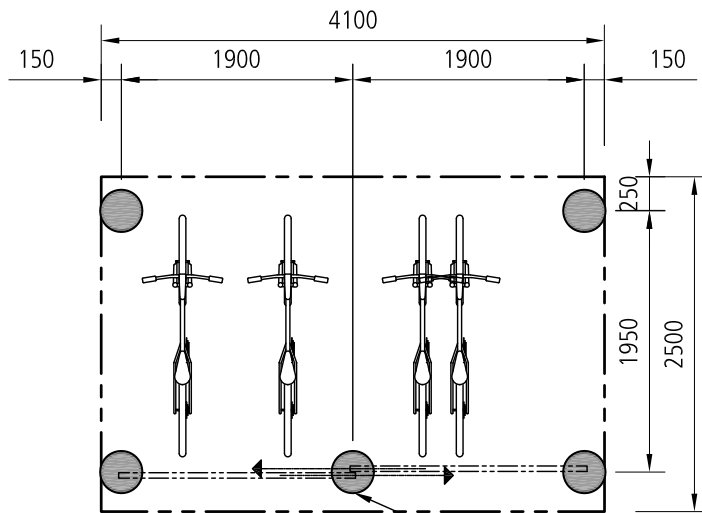


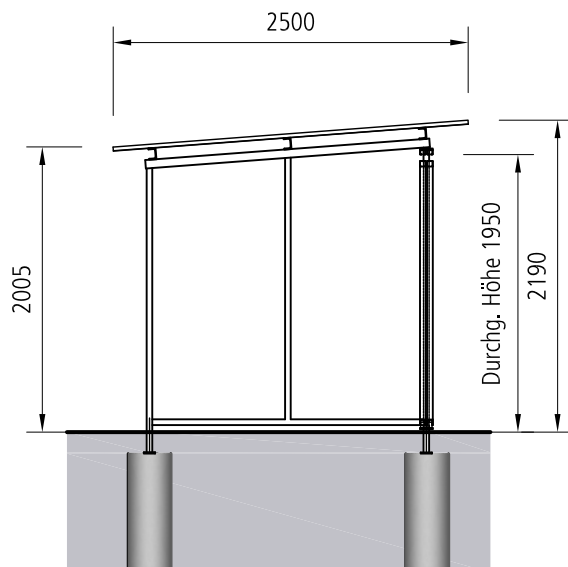
Velunterstand Alpha A 4100 - Schiebetor
Fundamente unter Boden

Grundriss



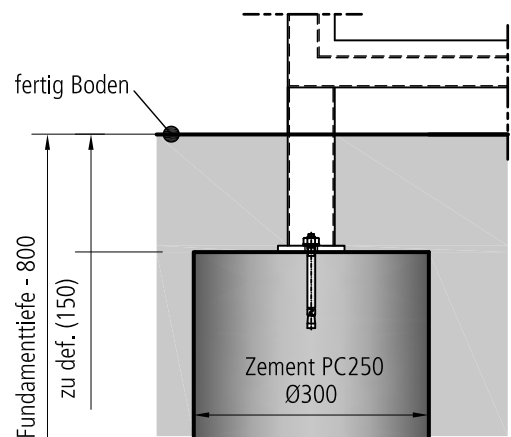
zusätzliches Fundament nötig
(Schiebetor)

Ansicht



Detail Fundament

Alle Fundamente auf gleicher Höhe!



Konstruktions- und Massänderungen vorbehalten ©

Die Fundamente der Kom. Nr. _____ sind erstellt

Ort, Datum _____ Unterschrift

Nach Erhalt der Fundamentbestätigung werden wir mit Ihnen Kontakt aufnehmen um den Montagetermin abzumachen