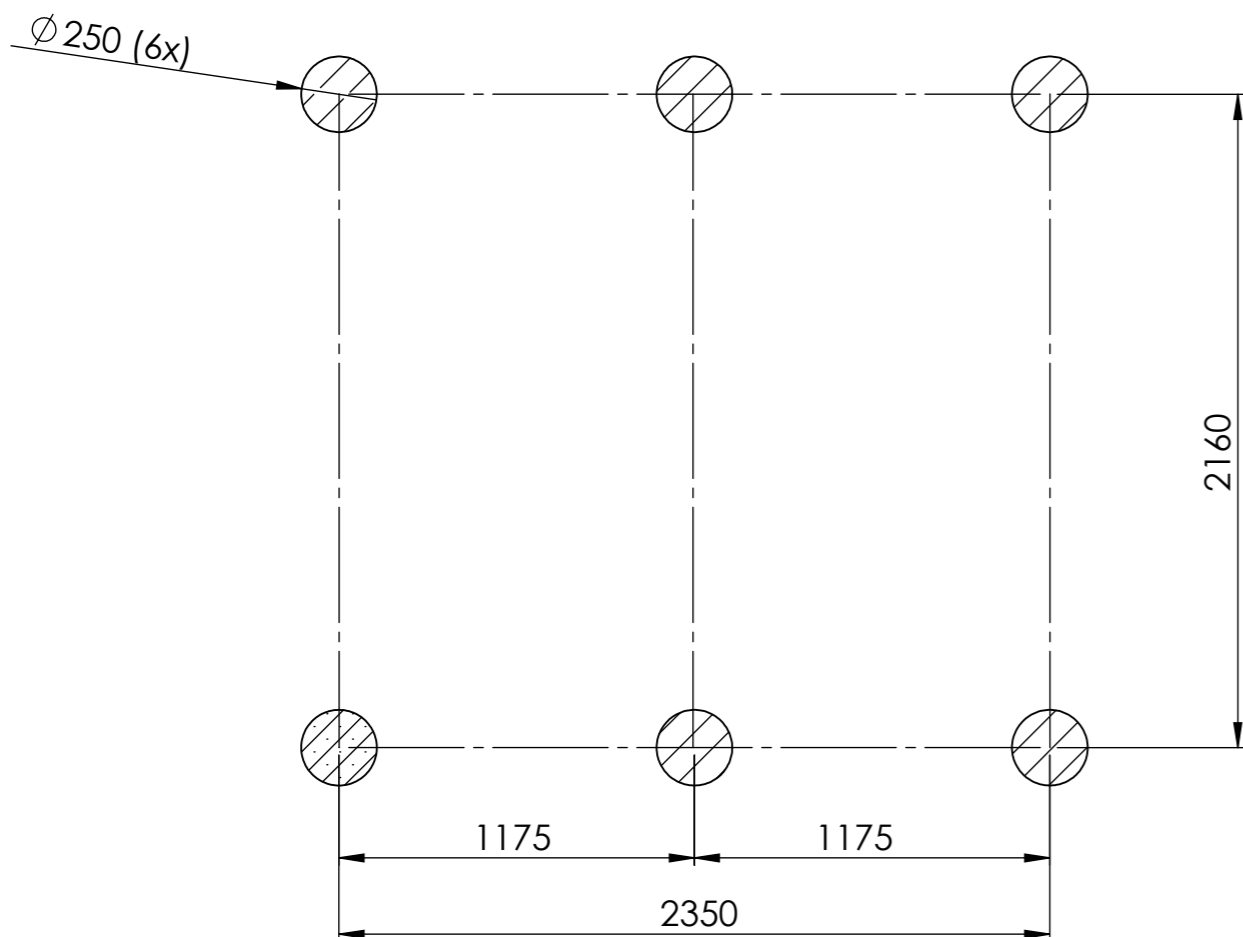
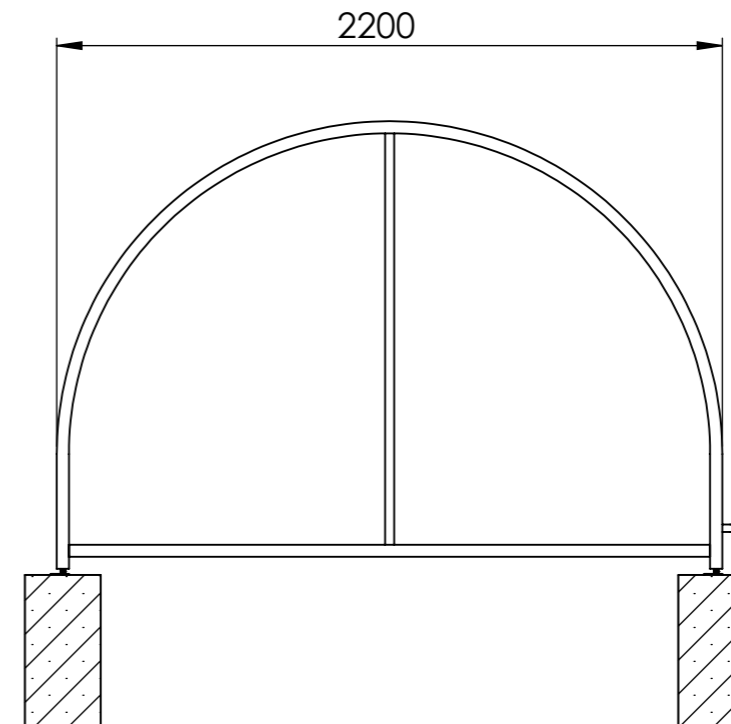
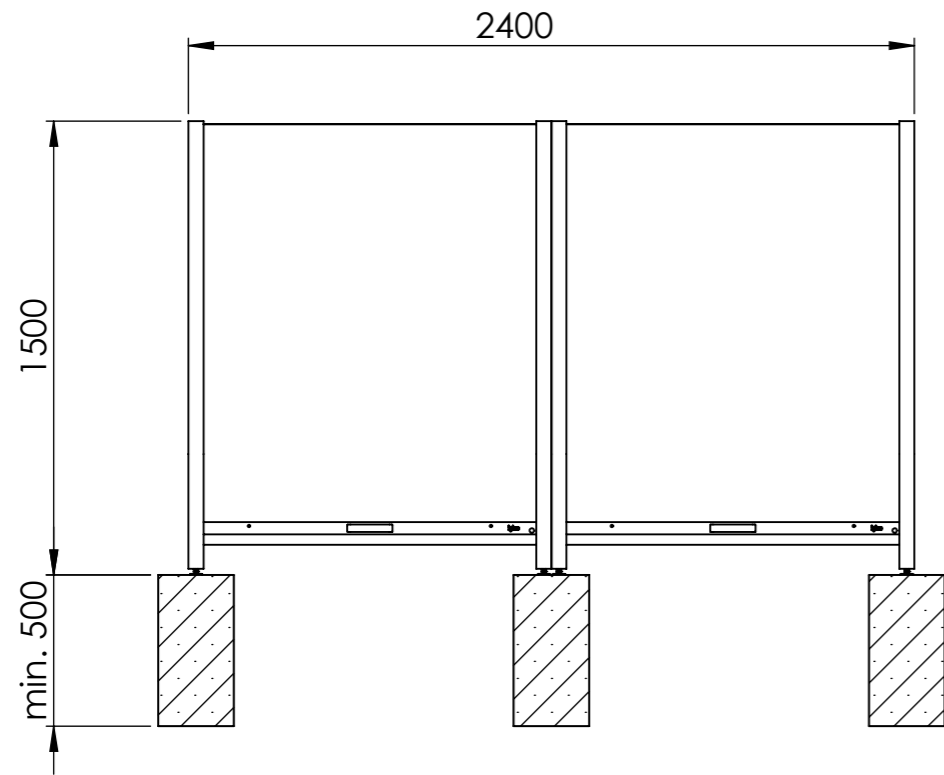


Igloo 240 Fundamentplan



Fundamente:
 Betonröhre Durchmesser 250 mm ausgegossen.
 Alle Fundamente auf gleicher Höhe ± 5 mm.
 Oberkanten Fundament auf Niveau fertig Boden erstellen.
 Tiefe: Frosttiefe mindestens 500 mm.
 Druckfestigkeitsklasse C25/30 und 7 Tage ausgehärtet.
 Mangelhaft erstellte Fundamente führen zu Mehrkosten.

Objekt: Igloo 240	Name: ISI	Plan:
	Datum: 23.08.2019	
Bezeichnung: Fundamentplan	Index:	IGL-0002
	Maßstab:	
Sunwind Kläui		