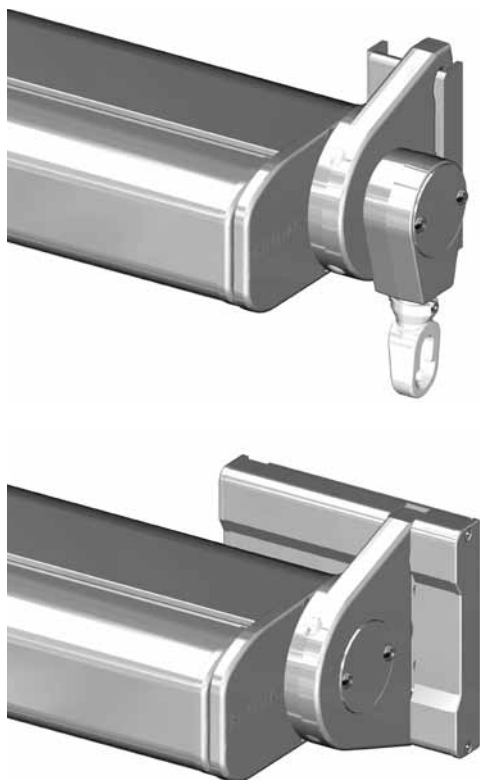



# PURABOX BX1500

Cassettenmarkise mit Gelenkarmen

## BX1500



	min. 185 cm max. 500 cm		min. 150 cm max. 225 cm
---	----------------------------	---	----------------------------

	0°–90° Wandmontage 0°–90° Deckenmontage 0°–90° Dachsparrenmontage
---	---

### Minimalbreite bei bestimmter Ausladung

Ausladung	Minimalbreite
150 cm	185 cm
<b>180 cm</b>	<b>215 cm</b>
200 cm	235 cm
<b>225 cm</b>	<b>265 cm</b>

## Beschreibung

Einteiliger U-förmiger Schutzkasten (Dimension 122 x 100 mm) aus ALU-Strangpressprofil als tragendes Element der Konstruktion mit einer Nut am oberen Profilende zum Einschub der Abdichtbürste. Seitendeckel als Kassettenabschluss, zur Aufnahme der Tuchwelle  $\varnothing$  70 aus sendzimirverzinktem Stahl und für die Befestigung der Gelenkarme. Befestigungsflansch (am Seitendeckel) mit Einhängenase, um die Markise an den Konsolen für Wand- oder Deckenmontage zu montieren. Befestigungsflansch, Seitendeckel, Konsole aus ALU-Gusslegierung. Ein- und Ausfahren erfolgt manuell über ein Kegelradgetriebe, Untersetzung 3.5:1. Bedienung des Kegelradgetriebes mittels abnehmbarer Kurbelstange aus pulverbeschichtetem Metall in weiss, grau oder braun mit Haken und Kunststoffgriff. Ausfallprofil aus stranggepresstem Aluminium in abgerundeter Form (Dimension 73 x 90 mm) mit seitlich passenden Endkappen aus Kunststoff. Gelenkarme mit negativem Knick aus ALU-Strangpressprofilen und Präzisionsteilen aus ALU-Gusslegierung, innenliegende Zugfedern und Stahlseile aus Inox, Drahtseilschutz über das Mittelgelenk. Einfache und stufenlose Neigungswinkel-Verstellung der Markise mittels Imbusschraubenarretierung am Befestigungsflansch von 0°–90° bei Wand- und Deckenmontage. Alle Aluminiumprofile sind generell chromatiert. Die Aluminiumprofile sowie Aluminium-Gussteile sind in Fassadenqualität pulverbeschichtet. Alle sichtbaren Schrauben in INOX-Ausführung. Die Bespannung mit einem spinndüsengefärbtem Acryl-Tuch (Preisgruppe 1), farbbeständig, sehr hoher UV-Schutz, gute Reissfestigkeit, wasser- und schmutzabweisend aus der STOBAG Collection.

### Optionen:

#### Konsolen

Um verschiedene Montagesituationen wie schlechtes Mauerwerk, Holz-/ Stahlkonstruktionen, Dachsparren etc. abzudecken, stehen verschiedene Konsolen-Typen zur Auswahl.

#### Wandanschlussprofil

Aluminiumstranggepresstes Wandanschlussprofil inkl. Seitendeckel aus ALU-Blech wird an der Fassade montiert, um zu verhindern, dass Regenwasser zwischen Fassade und Markise tropft.

#### Elektroantrieb

Mit elektronischem Endschalter: Rohrmotor, 230 VAC, 50 Hz oder 120 VAC, 60 Hz (länderspezifisch) mit elektromechanischer Bremse und elektronischer Endlagen-Abschaltung. Thermoschutz, Schutzart IP44 (Spritzwasser), mit 50–150 cm Anschlusskabel.

Funkmotor mit elektronischem Endschalter: Rohrmotor, 230 VAC, 50 Hz oder 120 VAC, 60 Hz (länderspezifisch) mit elektromechanischer Bremse und elektronischer Endlagen-Abschaltung. Integrierter Funkempfänger, Thermoschutz, Schutzart IP44 (Spritzwasser), mit 50–150 cm Anschlusskabel.

#### Bespannung / Konfektions-Technik

Markisentücher aus Polyester, Acryl etc. und verschiedene Konfektions-Techniken wie Kleben, TENARA-Faden etc. gemäss STOBAG Collection (Kollektions-Index).

## LIEFERART

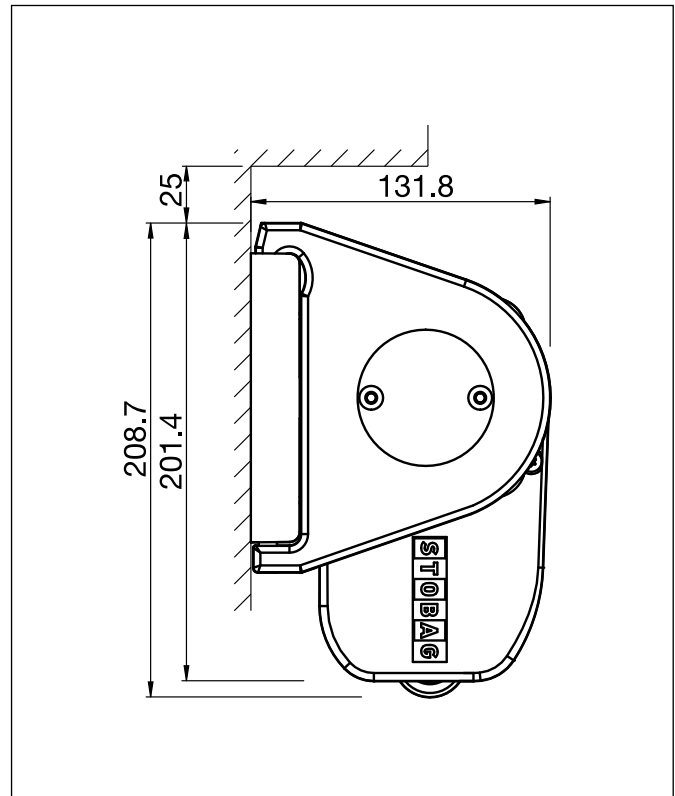
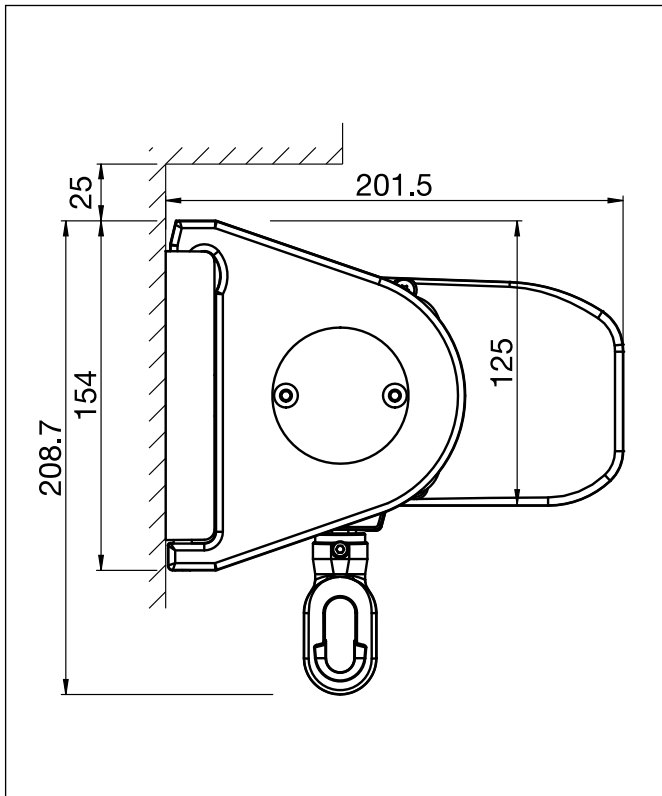
Markisen komplett zusammengebaut, mit aufgezogenem Tuch.

# PURABOX BX1500

Cassettenmarkise mit Gelenkarmen

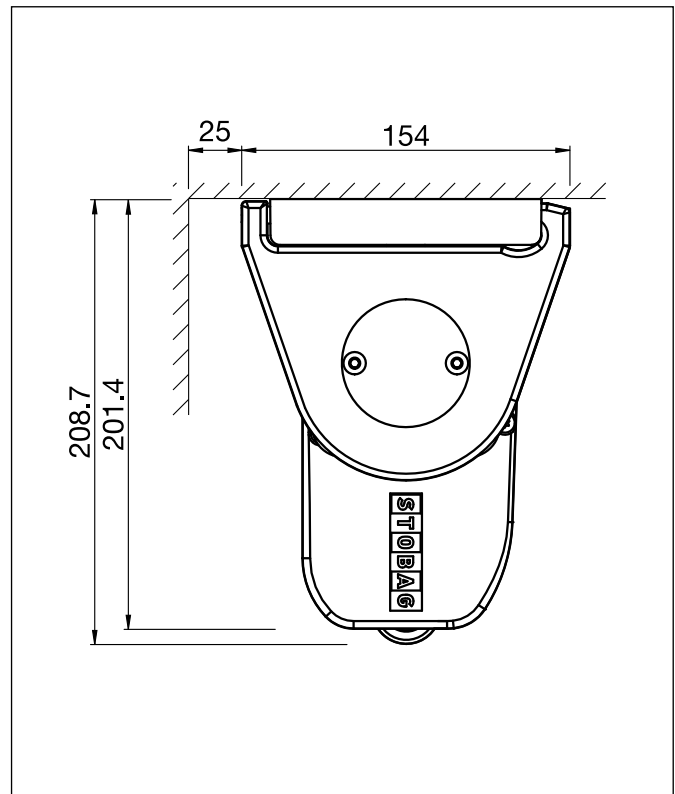
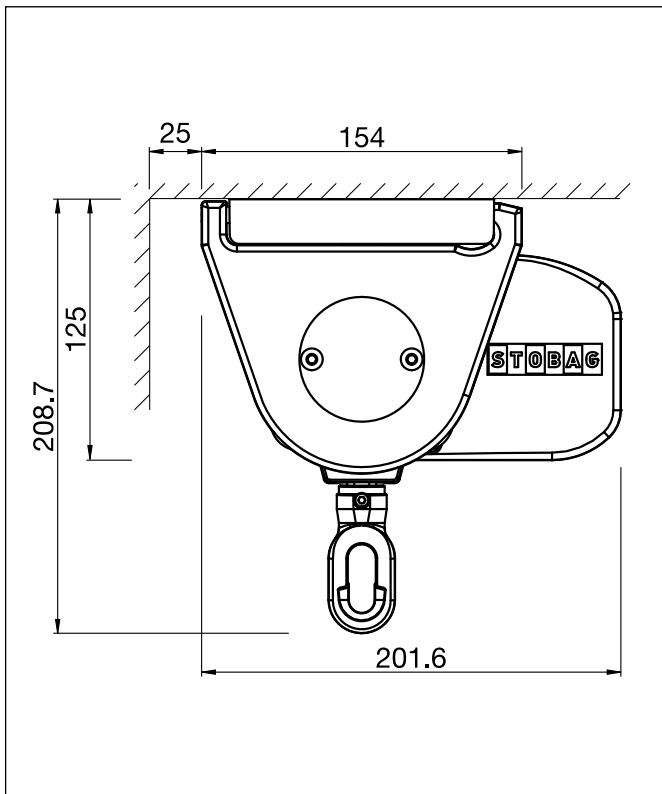
## BX1500

## Wandmontage



## BX1500

## Deckenmontage

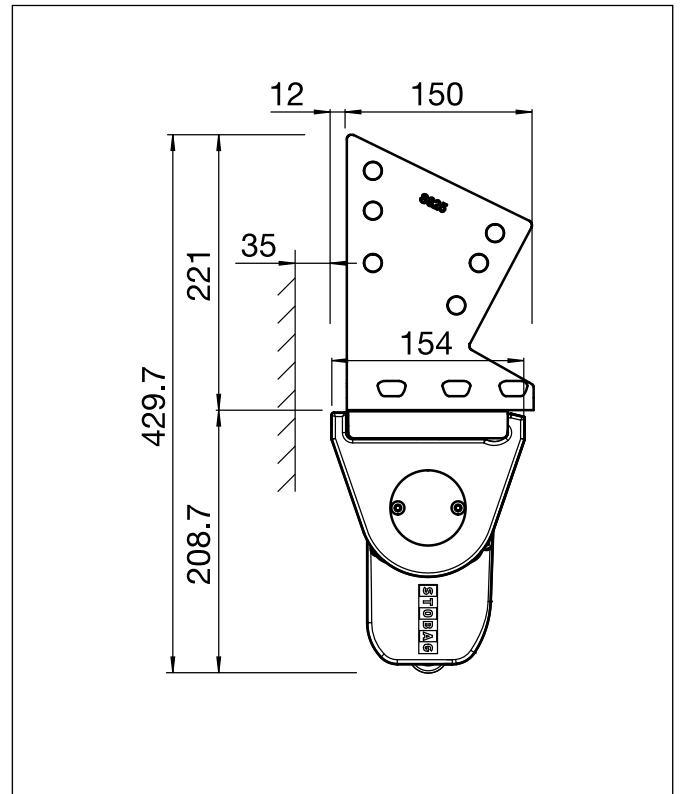
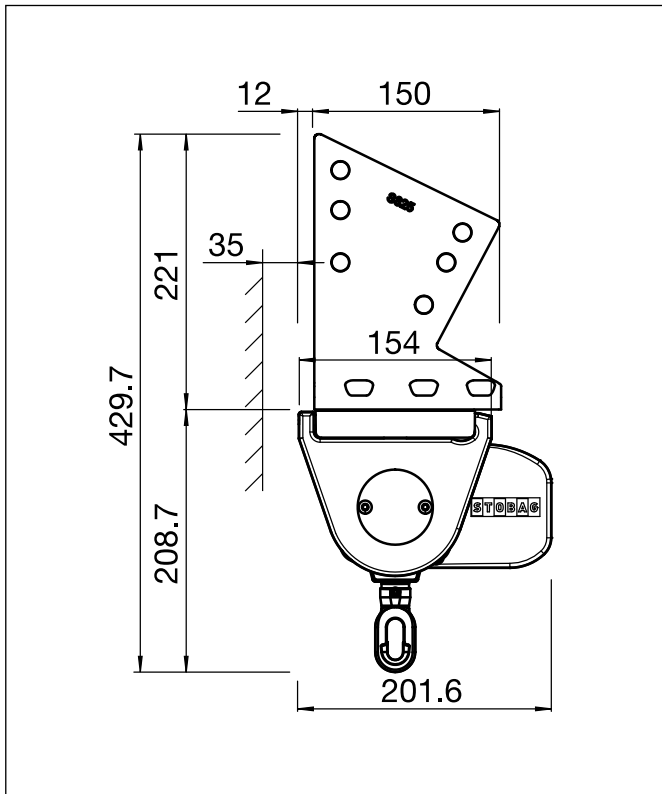


# PURABOX BX1500

Cassettenmarkise mit Gelenkarmen

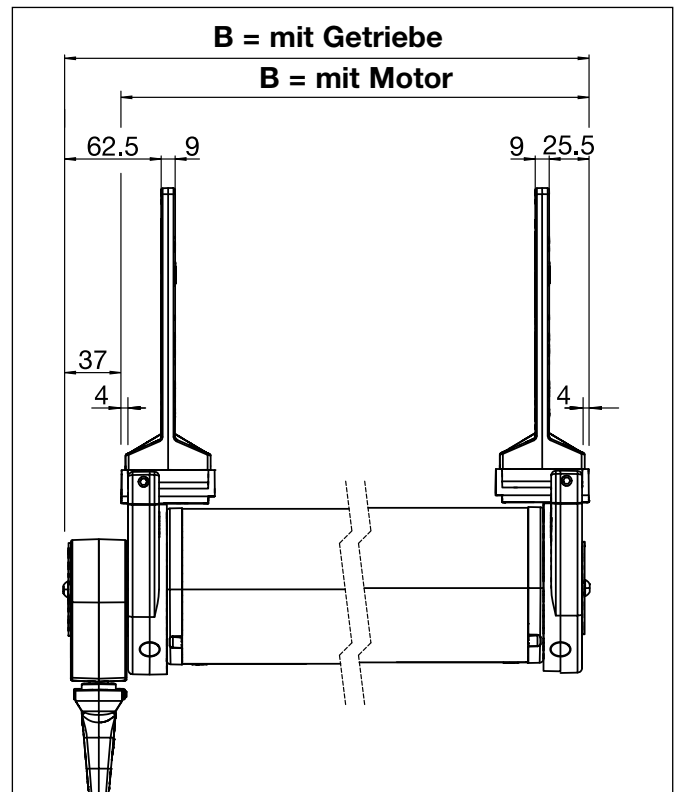
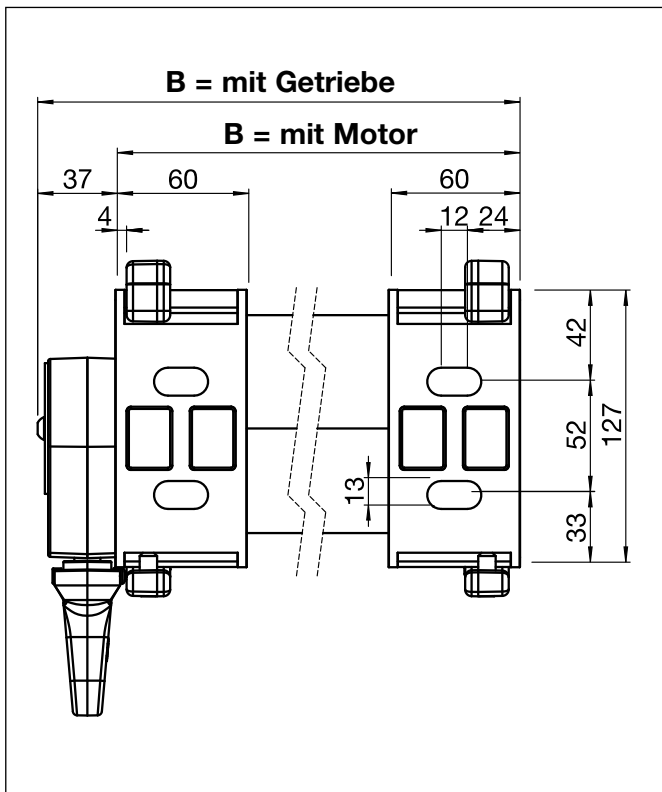
## BX1500

## Dachsparrenmontage



## BX1500

## Montageplan



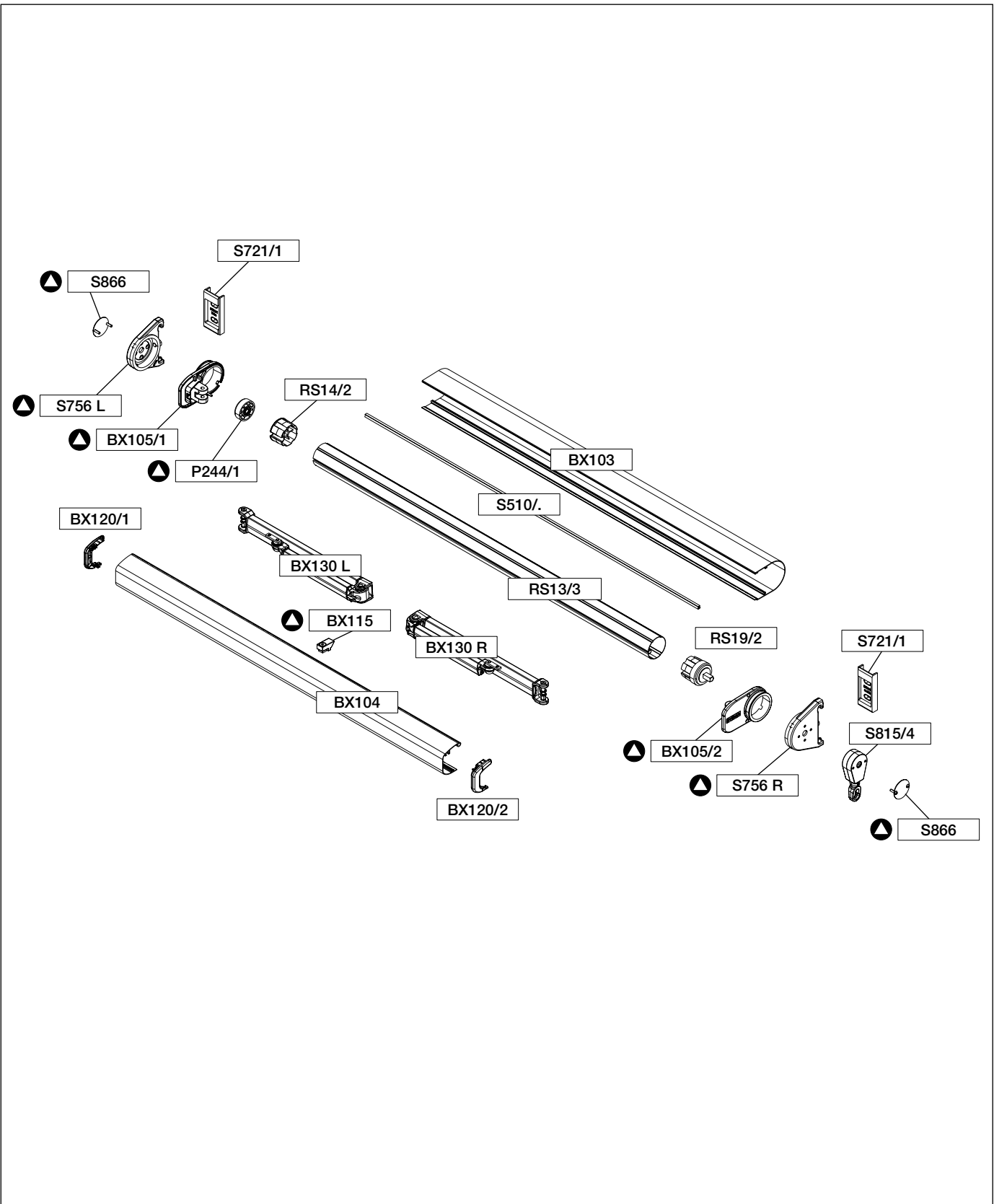
B = Total Breite

# PURABOX BX1500

Cassettenmarkise mit Gelenkarmen

BX1500

Explosionszeichnung



Garnitur:

▲ = BX1010

BX1500

# PURABOX BX1500

## Cassettenmarkise mit Gelenkarmen

### BX1500

#### Gelenkarme

BX130	150 cm	Stk.
	180 cm	Stk.
	200 cm	Stk.
	225 cm	Stk.

#### Konsole

S721/1	Standard	Stk.
S721/2	breite Ausführung 150 mm	Stk.
S721/3	Konsolen-Profil 600 cm	Stk.
S721/4	breite Ausführung 250 mm	Stk.
S725	Dachsparren	Stk.

#### Abdeckprofil-Garnitur

S731/2 zu S721/2	Stk.
S731/4 zu S721/4	Stk.

#### Unterlagsprofil

S842/10	1m	Stk.
S842/1/40	400 cm	Stk.

#### Abdeckung

S846 zu S842/..	Stk.
-----------------	------

#### Getriebe ohne Endanschlag

S815/4	bis 225 cm Ausladung	Stk.
--------	----------------------	------

#### Getriebe mit Endanschlag

S865/7	bis 225 cm Ausladung	Stk.
--------	----------------------	------

#### Rohrmotoren

Motorantrieb E / E STAS / STAK 3	Stk.
Motorantrieb E Funk / E Funk STAS / STAK 4	Stk.

#### Kassettenprofil

BX103	350 cm	Stk.
	400 cm	Stk.
	450 cm	Stk.
	500 cm	Stk.

#### Bandbürsten

S510/1	grau	lm/Rolle
S510/2	schwarz	lm/Rolle

#### Ausfallprofil

BX104	350 cm	Stk.
	400 cm	Stk.
	450 cm	Stk.
	500 cm	Stk.

#### Endkappen

BX120 zu BX104	Stk.
----------------	------

### Einzelteil-Stückliste

#### Tuchwelle verzinkt

RS13/3 70 x 1.00 mm	4.00 m	Stk.
	4.50 m	Stk.
	5.00 m	Stk.
	5.50 m	Stk.
	6.00 m	Stk.
	7.00 m	Stk.

#### Lagerzapfen

RS14/2	70 mm Kunststoff ohne Rand	Stk.
--------	----------------------------	------

#### Antriebszapfen 4-kant

RS19/2	70 mm Kunststoff ohne Rand	Stk.
--------	----------------------------	------

#### Federzapfen

RS19/13	70 mm Kunststoff Federzapfen	Stk.
---------	------------------------------	------

#### Kurbelstangen

S804	80 cm	Stk.
	100 cm	Stk.
	120 cm	Stk.
	135 cm	Stk.
	150 cm	Stk.
	160 cm	Stk.
	180 cm	Stk.
	200 cm	Stk.


#### Wandanschlussprofil

P318/1	5.00 m	Stk.
	6.00 m	Stk.
	7.00 m	Stk.

#### Seitendeckel-Garnitur

P328/1	zu P318/1	Stk.
--------	-----------	------

#### Garnitur

BX1010	bestehend aus:	Stk.
	1 Drehflansch links S756 L	
	1 Drehflansch rechts S756 R	
	1 Seitendeckel links BX105/1	
	1 Seitendeckel rechts BX105/2	
	1 Gegenlager mit Kugellager P244/1	
	2 Abdeckblech S866	
	1 Einfahrhilfe BX115	
	1 Schraubensatz	

# PURABOX BX1500

Cassettenmarkise mit Gelenkarmen

## BX1010



## Garnitur zu PURABOX BX1500

Dient als Grundgarnitur für Getriebe- und Motorantrieb.

### MATERIALIEN

Alu-Gusslegierung  
Schraubensatz: Inox

### LIEFERUMFANG

1 Drehflansch links	S756 L
1 Drehflansch rechts	S756 R
1 Seitendeckel links	BX105/1
1 Seitendeckel rechts	BX105/2
1 Gegenlager mit Kugellager	P244/1
2 Abdeckblech	S866
1 Einfahrhilfe	BX115
1 Schraubensatz	

### VERPACKUNGSEINHEIT

Garnitur

## S815/4



## Getriebe ohne Endanschlag

Dieses Kegelradgetriebe hat einen wesentlich besseren mechanischen Wirkungsgrad als Schneckengetriebe. Sie können daher mit kleinerer Untersetzung verwendet werden. Für das Einziehen der Markise sind deshalb weniger Umdrehungen erforderlich.

**Geeignet für die PURABOX bis 200 cm Ausladung**

### TECHNISCHE DATEN

S815/4:	ohne Endanschlag
Untersetzung:	3,5:1
Antrieb:	mit Ring S806/1
Abtrieb:	innen 8-kant 13 x 13 mm

### MATERIALIEN

Alu-Gusslegierung  
Schraubensatz: Inox

### VERPACKUNGSEINHEIT

Stück

# PURABOX BX1500

Cassettenmarkise mit Gelenkarmen

## S865/7



## Kegelradgetriebe mit Freilauf u. Endanschlag

Dieses Kegelradgetriebe hat einen wesentlich besseren mechanischen Wirkungsgrad als Schneckengetriebe. Sie können daher mit kleinerer Untersetzung verwendet werden. Für das Einziehen der Markise sind deshalb weniger Umdrehungen erforderlich.

Geeignet für die PURABOX bis 225 cm Ausladung

### TECHNISCHE DATEN

S865/7:	mit Freilauf, inkl. Endanschlag
Untersetzung:	4,5:1
Antrieb:	mit Ring S806/1
Abtrieb:	innen 8-kant 13 x 13 mm

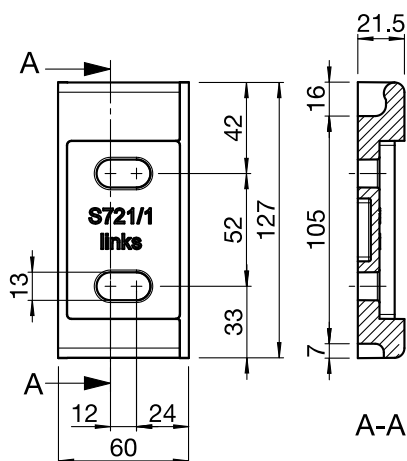
### MATERIALIEN

Alu-Gusslegierung	
Schraubensatz	Inox

### VERPACKUNGSEINHEIT

Stück

## S721/1



## Konsole

Die Konsole S721/1 kann für die Wand- und Deckenmontage eingesetzt werden.

### TECHNISCHE DATEN

Einsatz:	für Wand- und Deckenmontage
Anwendung:	linke und rechte Konsole erforderlich

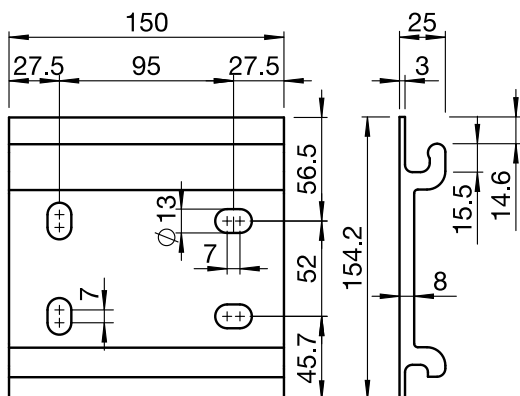
### MATERIALIEN

Konsole:	Alu-Gusslegierung
----------	-------------------

### VERPACKUNGSEINHEIT

Paar

## S721/2



## Konsole

Die Konsole S721/2 kann für Wand- und Deckenmontage oder bei 2 nebeneinander liegenden Markisen eingesetzt werden.

### TECHNISCHE DATEN

Einsatz:	für Wand- oder Deckenmontage
Länge:	150 mm mit 4 Schlitz 13 x 20 mm

### MATERIALIEN

Konsole:	Alu-Strangpressprofil
----------	-----------------------

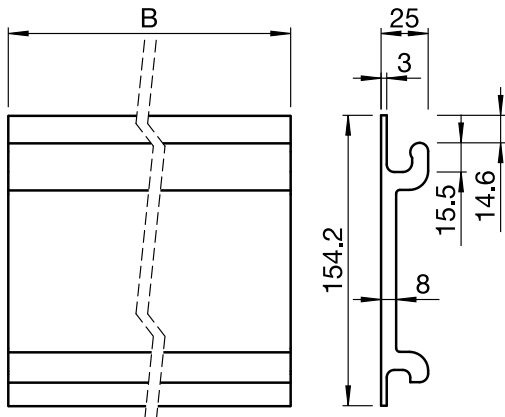
### VERPACKUNGSEINHEIT

Stück

# PURABOX BX1500

## Cassettenmarkise mit Gelenkarmen

### S721/3



### Konsolenprofil

Das Konsolen-Profil S721/3 ist in Laufmeterlänge lieferbar und kann für Wand- und Deckenmontage eingesetzt werden. Die gewünschte Länge kann frei gewählt werden. Das Konsolen-Profil verfügt jedoch über keine Befestigungs-löcher.

#### TECHNISCHE DATEN

Masse: Laufmeter oder 6 m Profil  
Einsatz: für Wand- und Deckenmontage  
Schnittkanten: sind nicht lackiert (gegen Aufpreis lackiert)

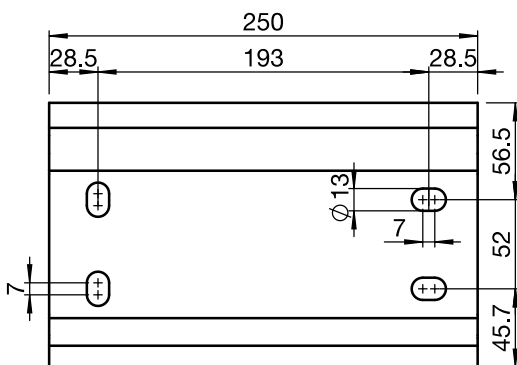
#### MATERIALIEN

Alu-Strangpressprofil

#### VERPACKUNGSEINHEIT

Laufmeter / Stück

### S721/4



### Konsole

Die Konsole S721/4 kann für Wand- und Deckenmontage oder bei 2 nebeneinander liegenden Markisen eingesetzt werden.

#### TECHNISCHE DATEN

Einsatz: für Wand- oder Deckenmontage  
Länge: 250 mm mit 4 Schlitz 13 x 20 mm

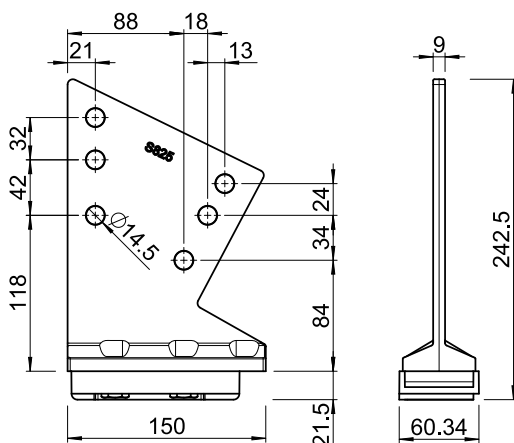
#### MATERIALIEN

Konsole: Alu-Strangpressprofil

#### VERPACKUNGSEINHEIT

Stück

### S725



### Dachsparren-Konsole

Die Dachsparren-Konsole S725 eignet sich speziell für die Montage seitlich an einem Dachsparren.

#### TECHNISCHE DATEN

Einsatz: Dachsparrenmontage

#### MATERIALIEN

Lager: Alu-Gusslegierung  
Konsole: Alu-Gusslegierung

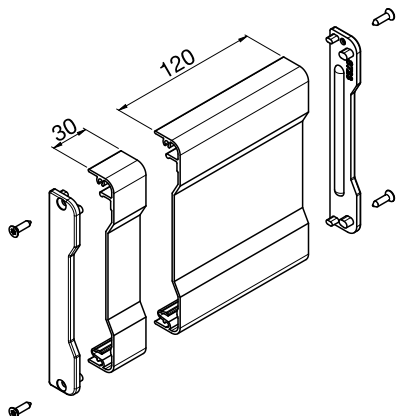
#### VERPACKUNGSEINHEIT

Paar

# PURABOX BX1500

Cassettenmarkise mit Gelenkarmen

## S731/2



## Abdeckprofil-Garnitur

Die Abdeckprofil-Garnitur ist mit der Konsole S721/2 zu verwenden.

### LIEFERUMFANG

1 Konsolenabdeckung 30 mm	S722
1 Konsolenabdeckung 120 mm	S722
2 Konsolenabdeckung Seitenteil	S723
1 Schraubensatz	

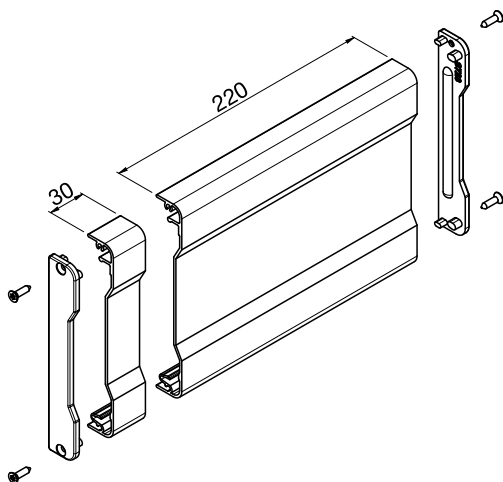
### MATERIALIEN

Konsolenabdeckung:	Alu-Strangpressprofil
Konsolenabdeckung Seitenteil:	Alu-Gusslegierung
Schrauben:	Inox

### VERPACKUNGSEINHEIT

Garnitur

## S731/4



## Abdeckprofil-Garnitur

Die Abdeckprofil-Garnitur ist mit der Konsole S721/4 zu verwenden.

### LIEFERUMFANG

1 Konsolenabdeckung 30 mm	S722
1 Konsolenabdeckung 220 mm	S722
2 Konsolenabdeckung Seitenteil	S723
1 Schraubensatz	

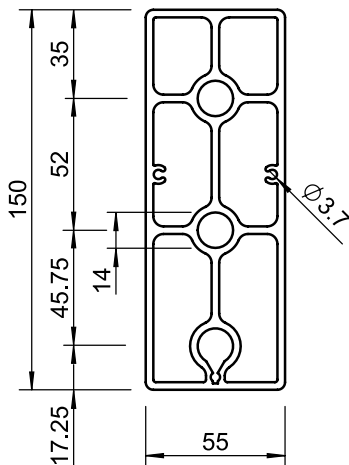
### MATERIALIEN

Konsolenabdeckung:	Alu-Strangpressprofil
Konsolenabdeckung Seitenteil:	Alu-Gusslegierung
Schrauben:	Inox

### VERPACKUNGSEINHEIT

Garnitur

## S842/..



## Unterlagsprofil

Unterlagsprofil passend zu Konsole S721/1. Geeignet für Aussenisolation oder Dachsparren.

### TECHNISCHE DATEN

Standardlängen:	S842/10 = 1m
	S842/1/40 = 400cm

### MATERIALIEN

Alu-Strangpressprofil

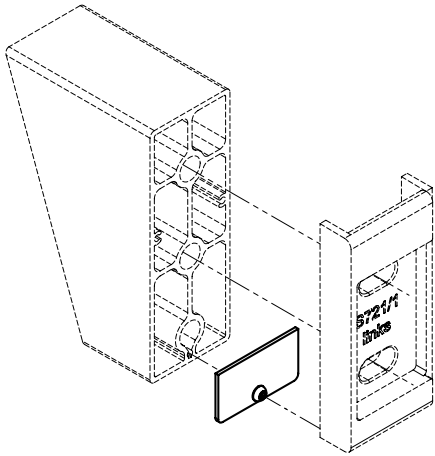
### VERPACKUNGSEINHEIT

Stück

# PURABOX BX1500

## Cassettenmarkise mit Gelenkarmen

### S846



### Abdeckung

Diese Abdeckung wird in Verbindung mit der Konsole S721/1 und dem Unterlagsprofil S842 verwendet. Damit wird der entstandene Zwischenraum abgedeckt.

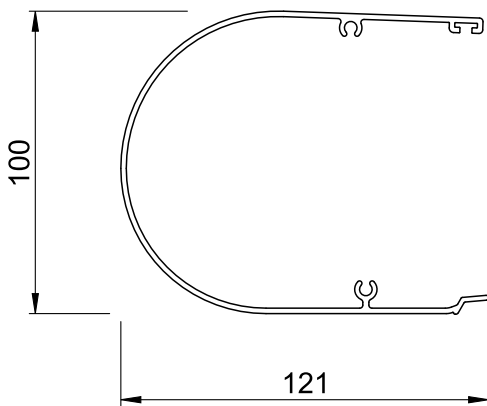
#### MATERIALIEN

Alu-Blech 55 x 29.5 x 2 mm

#### VERPACKUNGSEINHEIT

Stück

### BX103



### Kastenprofil

Die Kassette verfügt über eine Profalnute zur Aufnahme der Bandbürste.  
**Die Bandbürste ist im Lieferumfang nicht enthalten!**

#### TECHNISCHE DATEN

Standardlängen: 350, 400, 450, 500 cm

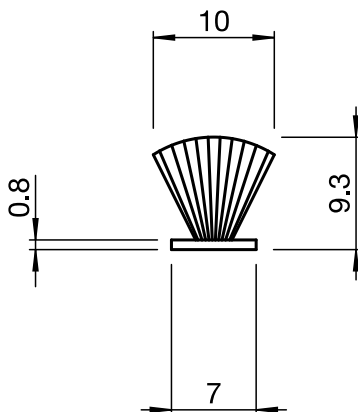
#### MATERIALIEN

Alu-Strangpressprofile

#### VERPACKUNGSEINHEIT

Stück

### S510/.



### Bandbürste

Bandbürste zu Kastenprofil BX103.

#### TECHNISCHE DATEN

Masse: S510/1 = grau  
S510/2 = schwarz

#### MATERIALIEN

Bürste: Kunststoff

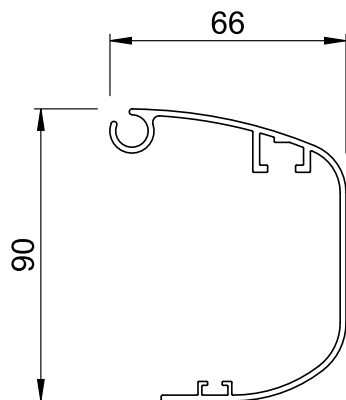
#### VERPACKUNGSEINHEIT

175 m Rolle oder Laufmeter

# PURABOX BX1500

Cassettenmarkise mit Gelenkarmen

## BX104



## Ausfallprofil rund

Passend zu Kastenprofil BX103.

### TECHNISCHE DATEN

Standardlängen: 350, 400, 450, 500 cm

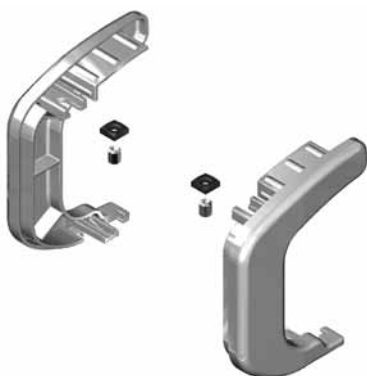
### MATERIALIEN

Alu-Strangpressprofile

### VERPACKUNGSEINHEIT

Stück

## BX120



## Endkappen

Seitliche Endkappen zu Ausfallprofil BX104.

### MATERIALIEN

Kunststoff:

Schraubensatz: Inox

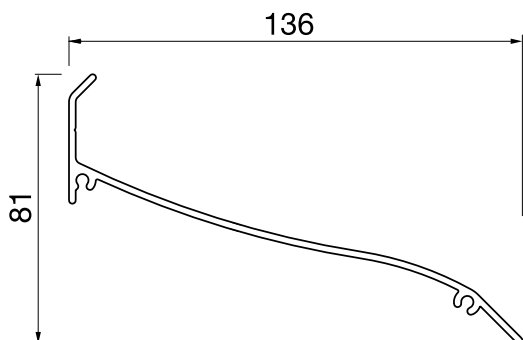
### VERPACKUNGSEINHEIT

Paar

# PURABOX BX1500

Cassettenmarkise mit Gelenkarmen

## P318/1



## Wandanschlussprofil

Das Wandanschlussprofil wird an die Fassade befestigt. Damit wird verhindert, dass Regenwasser zwischen der Fassade und der Markise herunter tropfen kann. Beim Wandanschluss muss das Profil mit Silikon ausgefugt werden.

### TECHNISCHE DATEN

Standardlängen: 500, 600, 700 cm

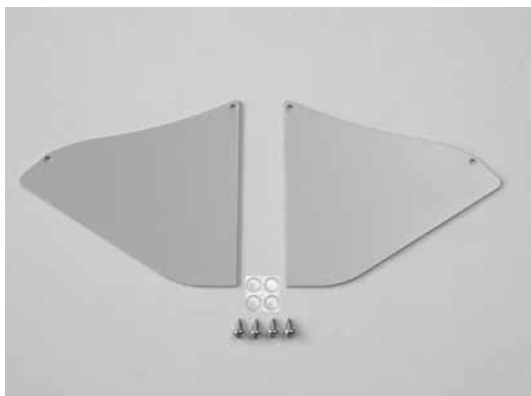
### MATERIALIEN

Alu-Strangpressprofile

### VERPACKUNGSEINHEIT

Stück

## P328/1



## Seitendeckel

Seitendeckel zu Wandanschlussprofil P318/1.

### MATERIALIEN

Seitendeckel: Alu-Blech  
Schrauben: Inox

### VERPACKUNGSEINHEIT

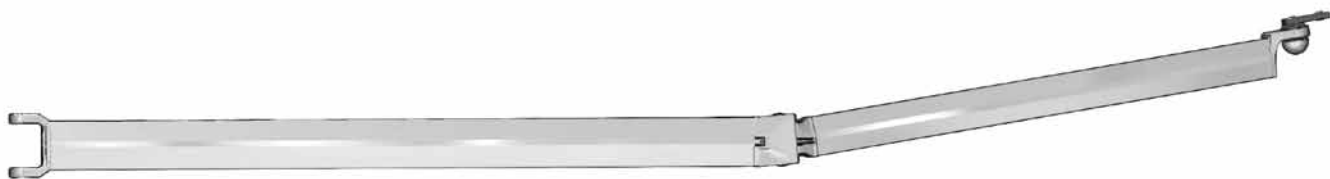
Garnitur

# PURABOX BX1500

Cassettenmarkise mit Gelenkarmen

BX130

Gelenkarme

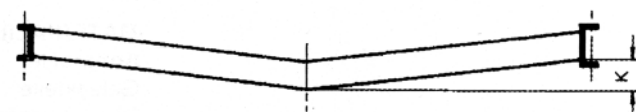


Gelenkarme für Cassettenmarkisen PURABOX BX1500 bis 225 cm Ausladung. Das Mittelgelenk verfügt über einen negativen Knick.

## TECHNISCHE DATEN

Diese Arme sind mit integrierten Zugfedern ausgerüstet. Armausladungen werden generell von Wand bis Vorderkante Ausfallprofil gemessen.

Profilmasse: 51 x 28 mm 40.4 x 25 mm  
Standardlängen: 150, 180, 200, 225 cm



Armlänge	150 cm	180 cm	200 cm	225 cm
K in cm	9	11.5	13	14.5

## MATERIALIEN

Armprofile: Alu-Strangpressprofile  
Gelenkteile: Alu-Gusslegierung  
Drahtseile: Stahlseile Inox

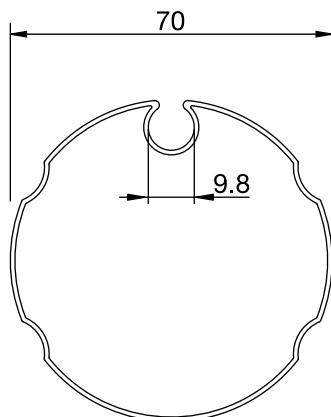
## VERPACKUNGSEINHEIT

Paar oder Palett à 25 Paar

# PURABOX BX1500

Cassettenmarkise mit Gelenkarmen

## RS13/3



## Tuchwelle 70 mm verzinkt

Tuchwelle 70 mm verzinkt, passend zu allen STOBAG Markisen.

### TECHNISCHE DATEN

RS13/3  $\varnothing$  70 x 1.00 mm verzinkt  
Standardlängen: 400, 450, 500, 550, 600, 700 cm

### MATERIALIEN

Stahlprofil verzinkt

### VERPACKUNGSEINHEIT

Stück

## RS14/2



## Lagerzapfen (Kunststoff ohne Rand)

Lagerzapfen Standard ohne Rand, passend zur Tuchwelle RS13/3

### TECHNISCHE DATEN

RS14/2 zu 70er Tuchwelle

### MATERIALIEN

Lagerzapfen: Kunststoff

### VERPACKUNGSEINHEIT

Stück

## RS19/2



## Antriebszapfen 4-kant (Kunststoff ohne Rand)

Antriebszapfen Standard ohne Rand, passend zur Tuchwelle RS13/..

### TECHNISCHE DATEN

RS19/2 zu 70er Tuchwelle

### MATERIALIEN

Antriebszapfen: Kunststoff

### VERPACKUNGSEINHEIT

Stück

RS19/13



## Federzapfen 8-kant 70 mm

Dieser Spezial-Federzapfen verfügt über eine 8-kant Antriebsachse und wird in Verbindung mit dem Kegelradgetriebe S865/7 und einer 70 mm Tuchwelle eingesetzt.

### TECHNISCHE DATEN

Federzapfen Stahl 8-kant 13 mm, unter Federspannung.  
Passend zur 70er Tuchwelle.

### MATERIALIEN

Federzapfen: Kunststoff

### VERPACKUNGSEINHEIT

Stück