

## ***Index***

### **1.1.1 Systemübersicht**

Seite

Prospekt / Verkaufsunterlagen	
Systembeschreibung	2
Flügelgrössendiagramm	5
Ausführungsmöglichkeiten / Öffnungsvarianten	6

### **1.1.2 Sortiment**

Profilübersicht	7
Profile M 1:1	9

### **1.1.3 Beispiel**

Schnittpunkte	47
---------------	----

### **1.1.4 Hinweise**

Montageanleitung	57
------------------	----

### **1.1.5 Formulare**

Bestellformular	69
-----------------	----

## 1.1.1 Systemübersicht

### Systembeschreibung

Das STOBAG Ganzglas-Schiebe-System SV1020 bietet die Möglichkeit die einzelnen Schiebeflügel horizontal zu einer oder zwei Seiten parallel zu verschieben. Beim Öffnen oder Schliessen des ersten Schiebeflügels werden die übrigen Schiebeflügel durch integrierte Mitnehmer automatisch mit geöffnet und geschlossen. Durch die unten aufstehende Konstruktion können grosse Öffnungsbreiten ohne zusätzliche Dachstützen realisiert werden. Die unten kugelgelagerten Laufwagen gewährleisten einen optimalen und leichtgängigen Lauf der einzelnen Schiebeflügel. Durch den Höhenausgleich der Deckenschiene von bis zu 20 mm und der Höhenjustierung der Laufrollen von bis zu 5 mm gleicht das Schiebeyesystem Bausenkungen einer Dachtraufe oder eines Sturzes problemlos aus und ermöglicht eine schnelle, einfache Montage.  
STOBAG SV1020 in Lizenz von Sunflex Aluminiumsysteme GmbH.

### Profilsystem

- Ganzglas-Schiebe-System
- Unten aufstehende/laufende Konstruktion
- Wahlweise mit eingelassener oder aufgesetzter Bodenschiene
- Die eingelassene Bodenschiene ist für «Barrierefreie Wohnungen» nach DIN 18 025 verwendbar
- Wahlweise mit oder ohne seitlichem Senkrechtahmen
- Wahlweise mit oder ohne senkrechtem Flügelrahmen
- Höhentoleranzen können bis 20 mm aufgenommen werden

### Beschlagstechnik

- Alle Beschlagsteile liegen verdeckt in den Profilen angeordnet
- Wartungsarme, nichtrostende und fehlbedienungssichere Beschlagteile
- Mitnehmerfunktion beim Öffnen und Schliessen des Schiebeflügels
- Verschiedene Griffe und Muscheln innen und aussen möglich
- Verriegelung von innen und/oder aussen möglich
- Hebelschloss von innen oder aussen möglich

### Laufwerk

- Kugelgelagert und geräuschhemmende Laufrollen mit verschleiss-, und wartungsarmen Laufflächen
- Die Laufwagen sind bis 5 mm höhenverstellbar
- Tragfähigkeit der Laufwagen beträgt 80 kg/Flügel (maximales Flügelgewicht)

### Dichtigkeit und Belüftung

- Die senkrechte Überlappung der Schiebeflügel beträgt ca. 32 mm
- Der Spalt zwischen den Gläsern beträgt ca. 8 mm (bei 10 mm Verglasung)
- Spaltabdeckung wahlweise durch transparente PVC-Spaltabdichtungen oder Aluminiumprofil mit Bürstendichtung
- Waagrecht oben sowie am Senkrechtahmen werden auf der Innen- und Aussenseite Bürstendichtungen eingesetzt

# 1.1 Ganzglas-Schiebe-System SV1020

---



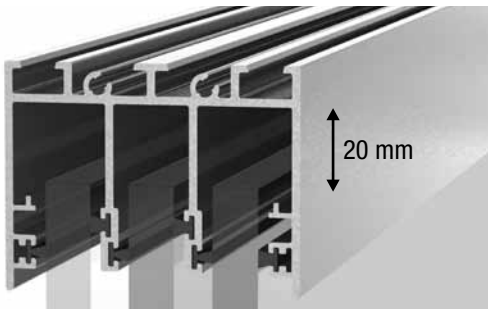
## **Verglasung**

- 8 oder 10 mm heissgelagertes Einscheibensicherheitsglas (ESG-H)

## **Entwässerung**

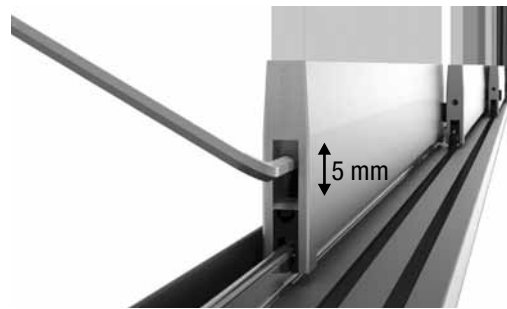
- Schräg angeordneten Bodenaufbau und längenoptimierte Laufstege
- Seitliche Abdichtung der Bodenschiene durch Endkappen

# 1.1 Ganzglas-Schiebe-System SV1020



**Höhenausgleich**

Die Deckenschiene nimmt Höhentoleranzen bei Bausenkungen der Oberkonstruktion bis zu 20 mm auf.



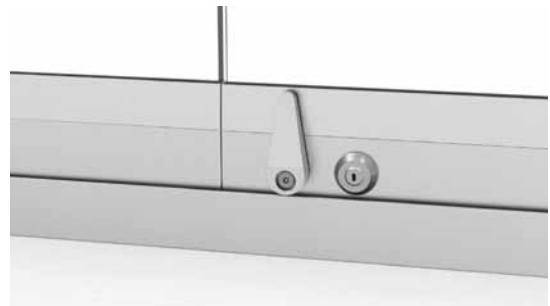
**Höhenjustierung**

Zum Ausgleich von Bautoleranzen ist eine Höhenjustierung der Laufrollen im eingebauten Zustand bis 5 mm möglich.



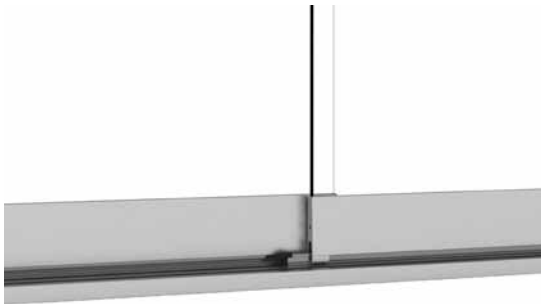
**Entwässerung und Reinigung**

Druckfreie Entwässerung und einfachste Reinigung der Bodenschiene durch schrägen Bodenaufbau und die optimal verkürzten Laufstege. Der Antirutschbelag sorgt für ein gefahrloses Betreten der Bodenschiene.



**Verriegelung**

Optional kann ein Griff, ein Schloss und eine Verriegelung der Flügel von innen und aussen eingesetzt werden.



**Dichtigkeit**

Maximale Transparenz, permanente Lüftung sowie Schlagregenabweisung durch eine 32 mm Überdeckung der Flügel im geschlossenen Zustand sind gewährleistet.



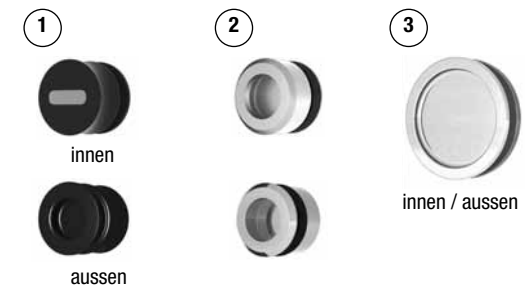
**Vertikaler Rahmen**

Erhöhte Schlagregen- und Winddichtigkeit durch optional erhältliche vertikale Rahmenprofile mit Bürstendichtung.



**Komfort**

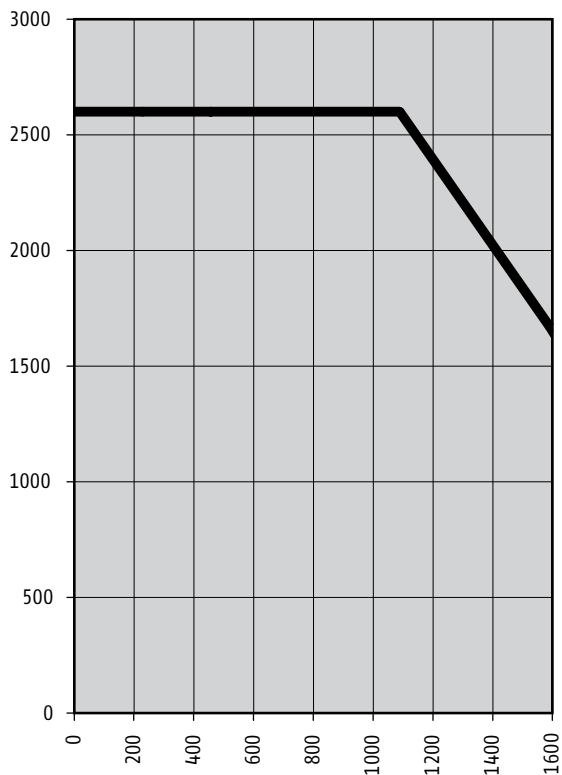
Beim Schliessen und Öffnen der Schiebetür werden die jeweils nächsten Flügel durch integrierte Mitnehmer automatisch mitgezogen.



**Grifftypen**

- ① Kunststoff-Knauf, Ø 50 mm, ② Edelstahl-Knauf, Ø 50 mm
- ③ Muschelgriff Edelstahl, Ø 80 mm

## Flügelgrössendiagramm



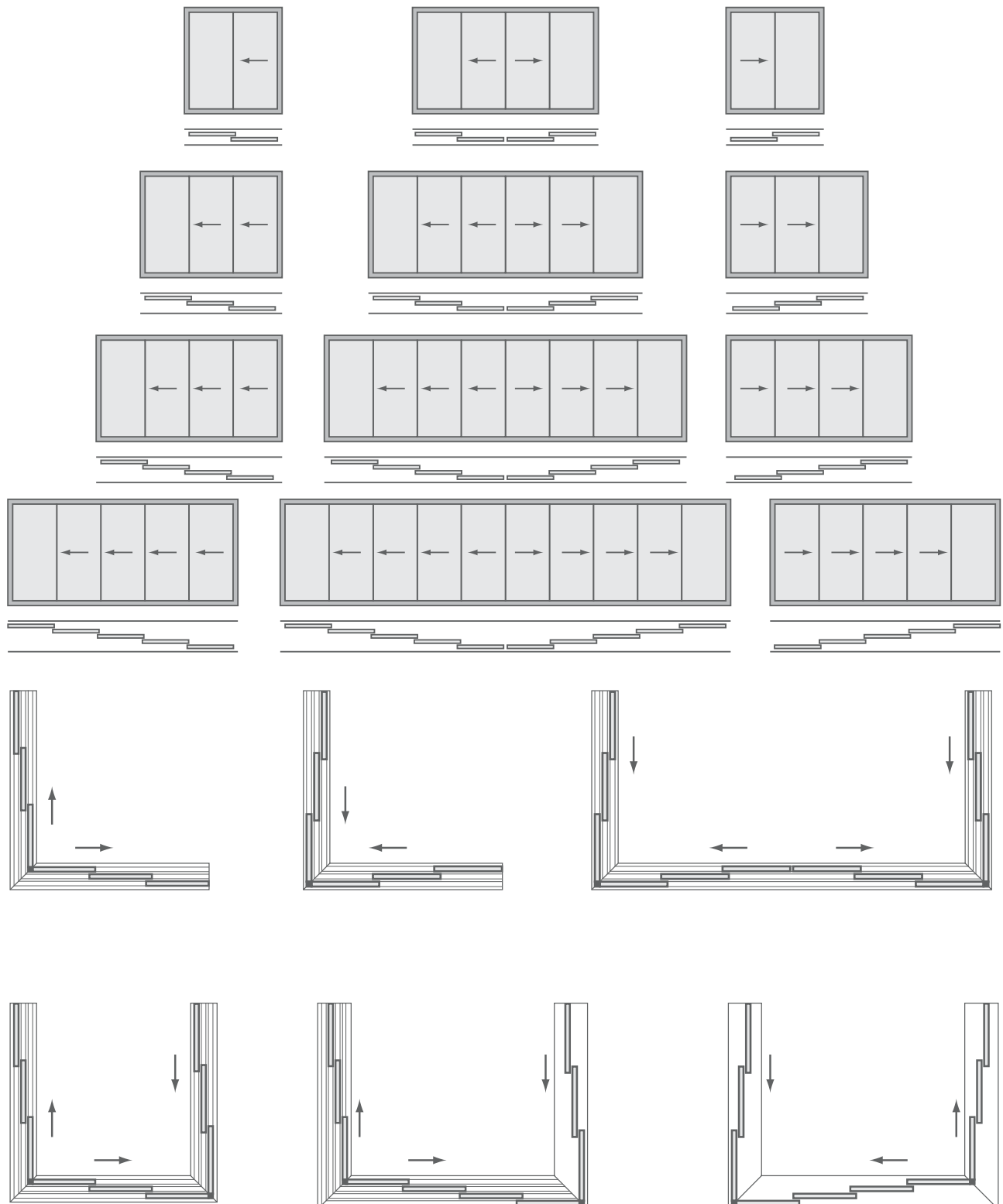
**Das maximale Flügelgewicht von 80 kg / Flügel darf nicht überschritten werden.**

## Glasgewicht

Pro mm Glasstärke wird mit  $2.5 \text{ kg} / \text{m}^2$  gerechnet.

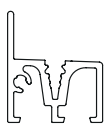
1 m <sup>2</sup>	ESG	6 mm	=	15 kg / m <sup>2</sup>
1 m <sup>2</sup>	ESG	8 mm	=	20 kg / m <sup>2</sup>
1 m <sup>2</sup>	ESG	10 mm	=	25 kg / m <sup>2</sup>

## Ausführungsmöglichkeiten / Öffnungsvarianten

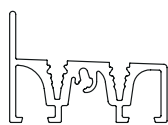


## 1.1.2 Profilübersicht

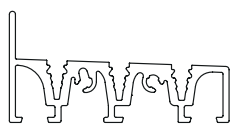
### Bodenschienen



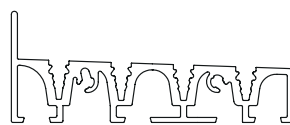
Art.-Nr. 200010



Art.-Nr. 200009



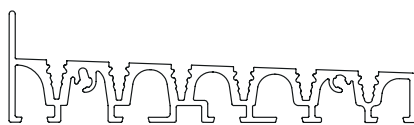
Art.-Nr. 200008



Art.-Nr. 200007



Art.-Nr. 200000



Art.-Nr. 200025



Art.-Nr. 200002



Art.-Nr. 209905

### Bodenschienen eingelassen



Art.-Nr. 200029



Art.-Nr. 200019



Art.-Nr. 200020

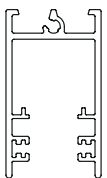


Art.-Nr. 200021

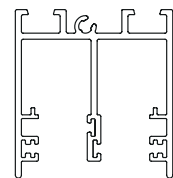


Art.-Nr. 200022

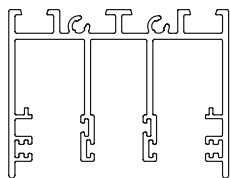
### Deckenschienen



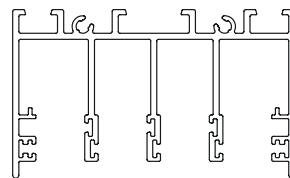
Art.-Nr. 200014



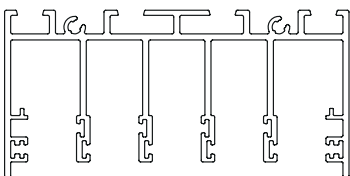
Art.-Nr. 200013



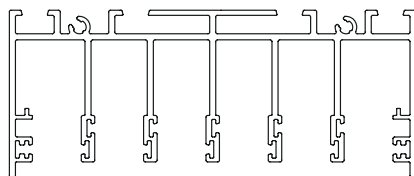
Art.-Nr. 200012



Art.-Nr. 200011



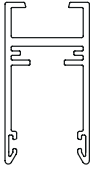
Art.-Nr. 200001



Art.-Nr. 200027

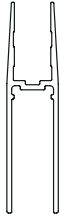
# 1.1 Ganzglas-Schiebe-System SV1020

## U-Profil



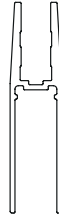
Art.-Nr.200003

## Flügelprofil – 10 mm Glas



Art.-Nr.200023

## Flügelprofil – 8 mm Glas



Art.-Nr.200026

## Spaltdichtung – 8 mm



Art.-Nr.259962

## Spaltdichtung – 10 mm



Art.-Nr.259981

## Spaltdichtung – 8 mm und 10 mm



Art.-Nr.209964

## Dichtungsaufnahme 8 mm Glas



Art.-Nr.250005

## Dichtungsaufnahme 10 mm Glas



Art.-Nr.250006

## Bürste



Art.-Nr.911716

## Bürstenaufnahme vertikal 8 mm Glas



Art.-Nr. 200016

## Bürstenaufnahme vertikal 10 mm Glas



Art.-Nr. 200018

## Bürste



Art.-Nr. 259926

## Abdeckleiste



Art.-Nr.200024

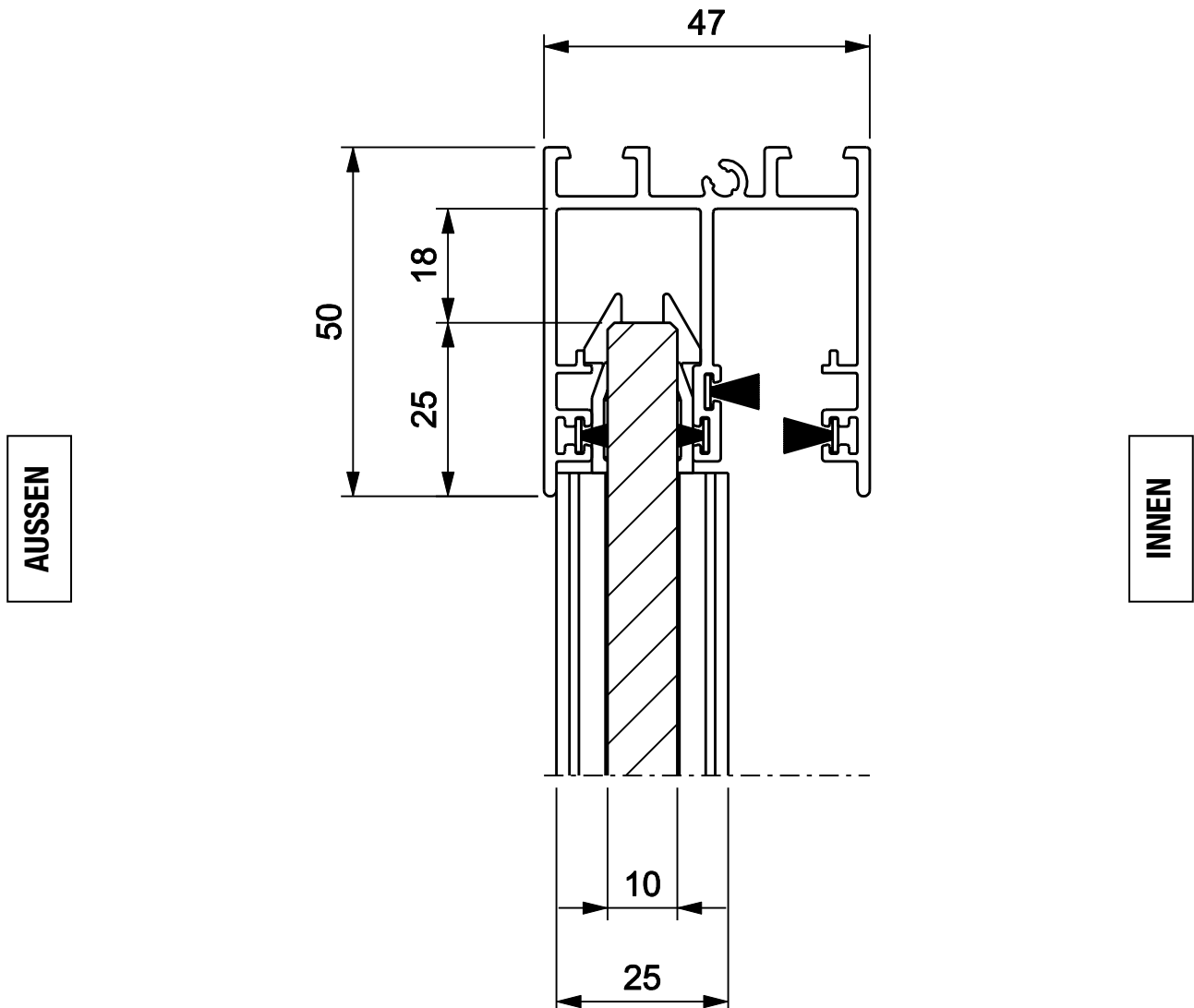
## Abdeckleiste



Art.-Nr.200030

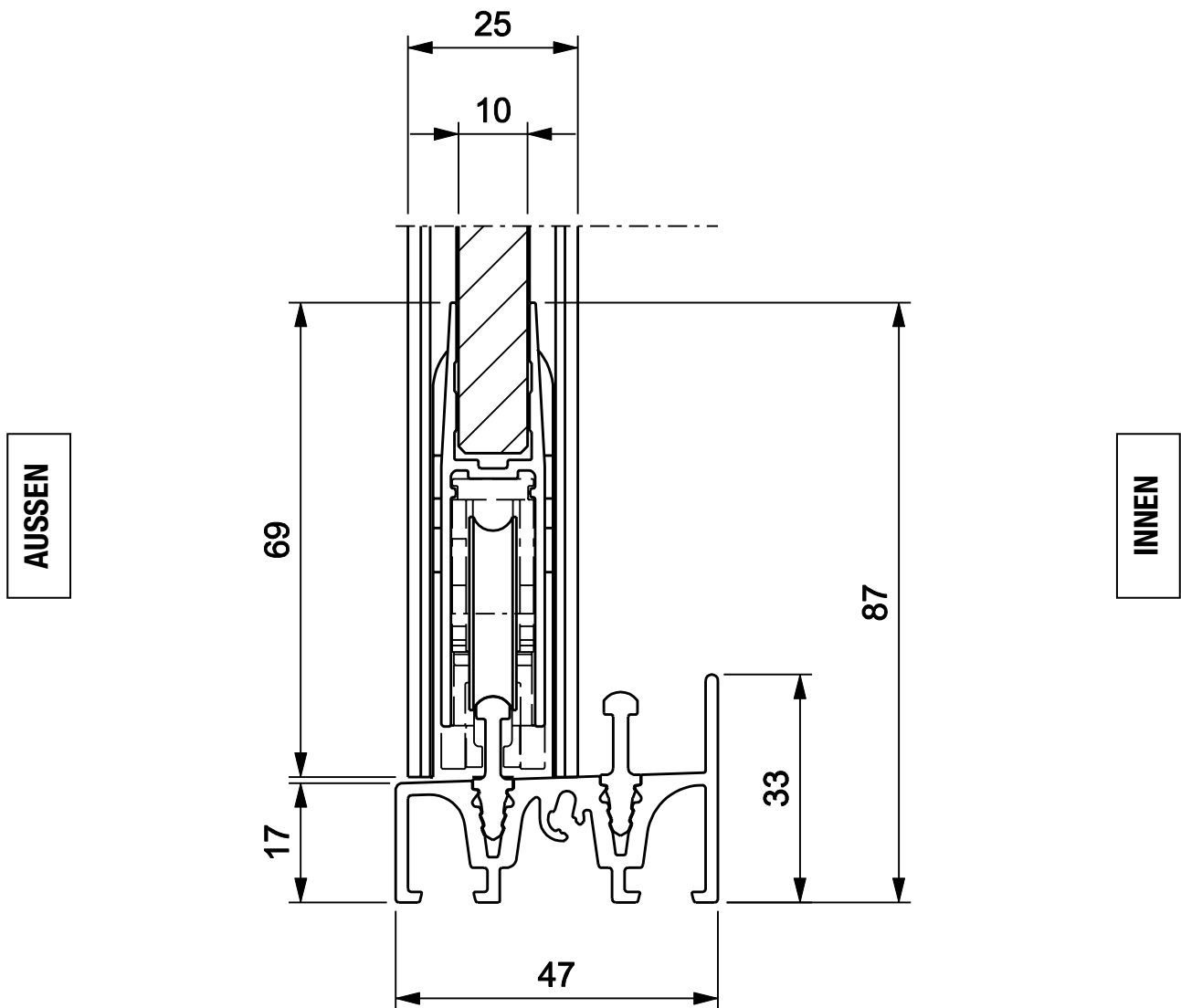
# 1.1 Ganzglas-Schiebe-System SV1020

## 1.1.2 Profile M 1:1



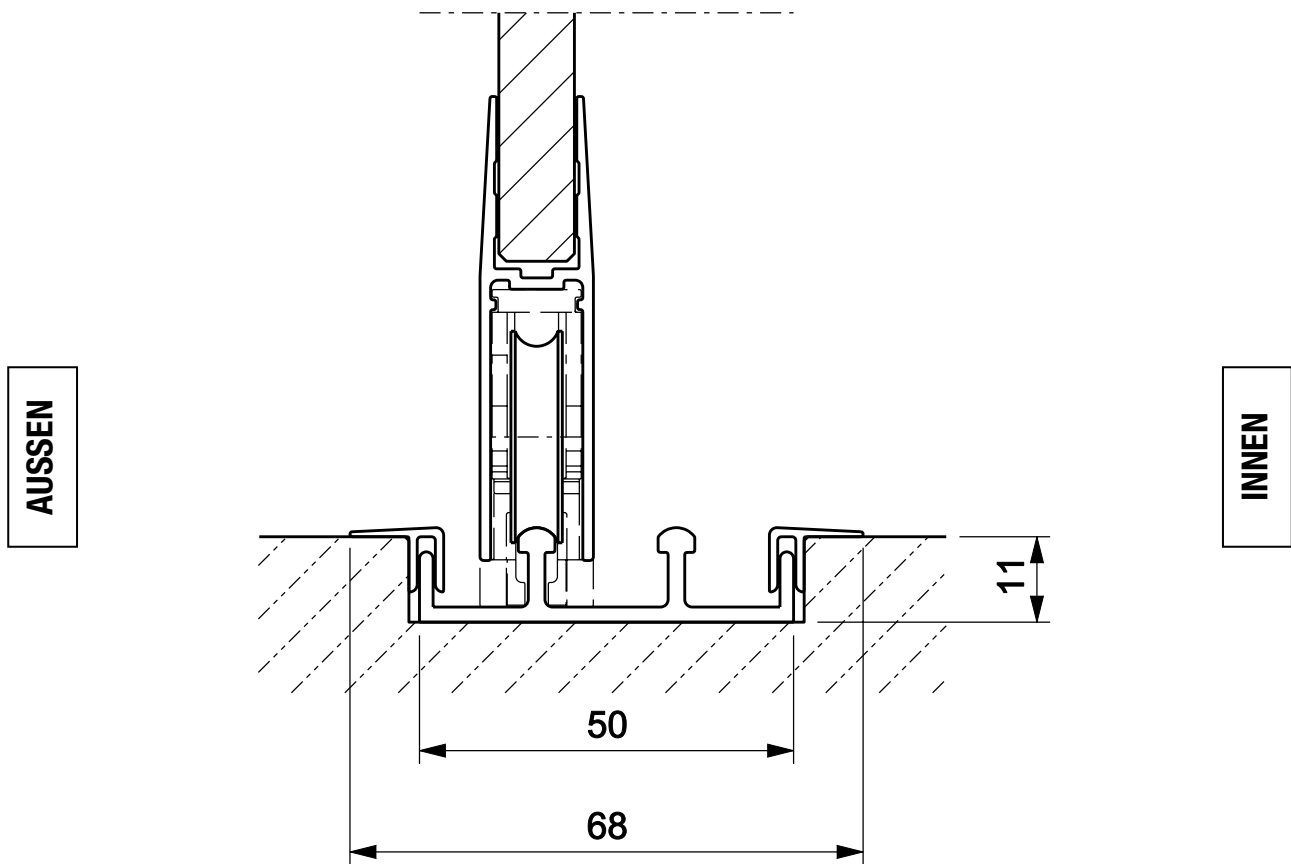
<b>Bezeichnung:</b> Vertikal-Schnitt, Deckenschiene / 2-spurig	<b>System:</b> SV1020
	<b>Detail-Nr:</b> SV1020-003

# 1.1 Ganzglas-Schiebe-System SV1020



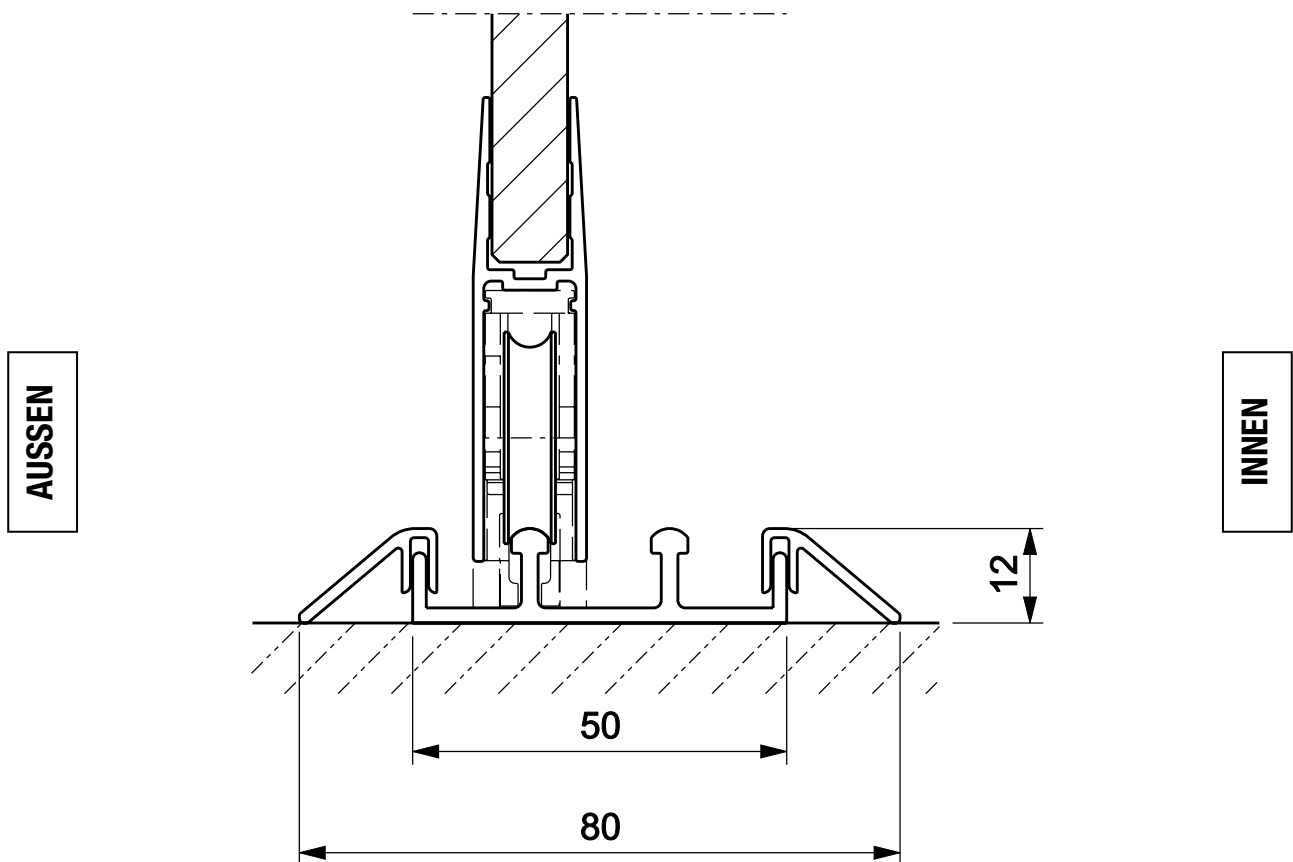
<b>Bezeichnung:</b> Vertikal-Schnitt, Bodenschiene / 2-spurig	<b>System:</b> SV1020
	<b>Detail-Nr:</b> SV1020-004

# 1.1 Ganzglas-Schiebe-System SV1020



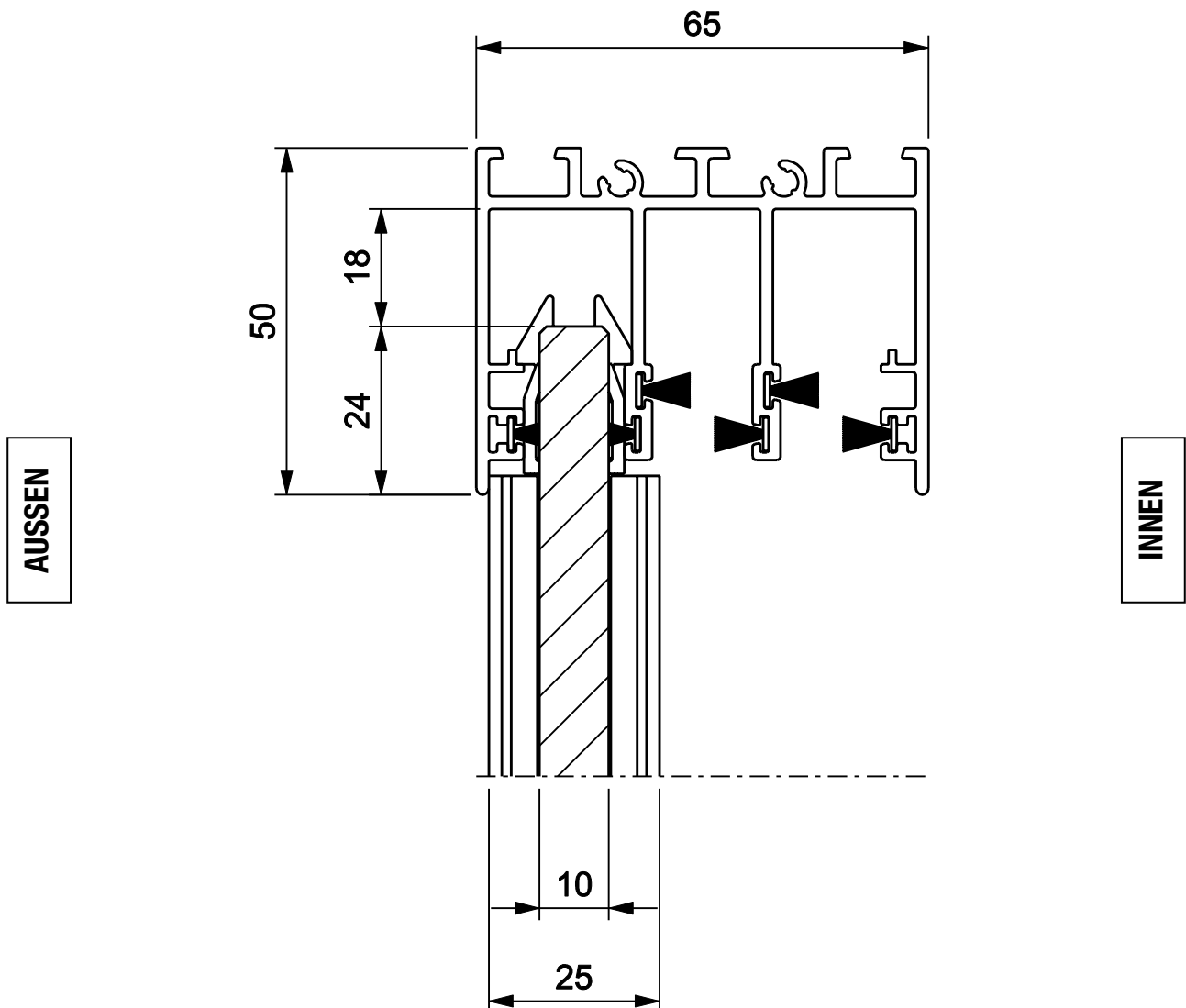
<b>Bezeichnung:</b> Vertikal-Schnitt, Bodenschiene / 2-spurig / eingelassen	<b>System:</b> SV1020
	<b>Detail-Nr:</b> SV1020-015

# 1.1 Ganzglas-Schiebe-System SV1020



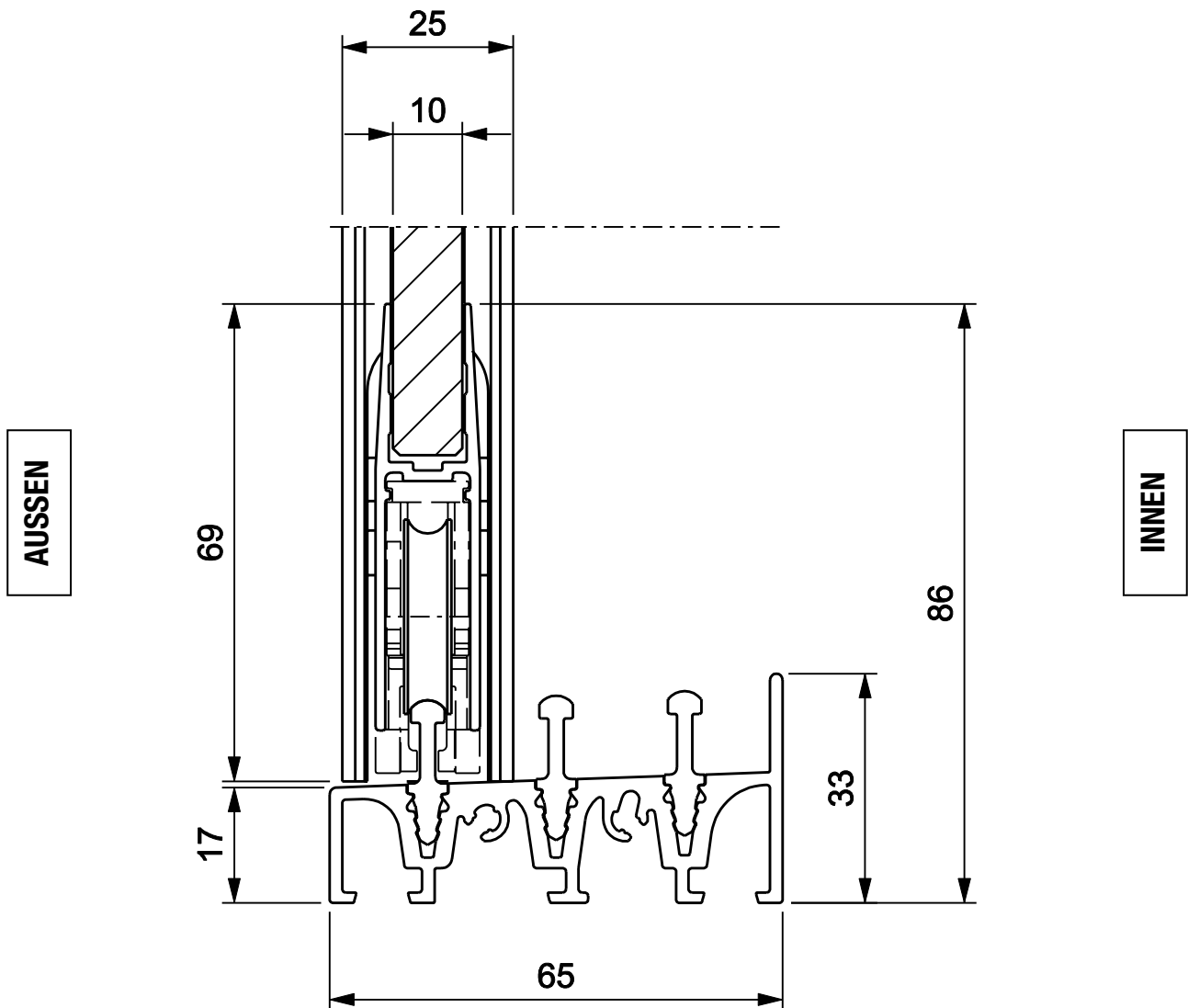
<b>Bezeichnung:</b> Vertikal-Schnitt, Bodenschiene / 2-spurig / aufgesetzt	<b>System:</b> SV1020
	<b>Detail-Nr:</b> SV1020-016

# 1.1 Ganzglas-Schiebe-System SV1020



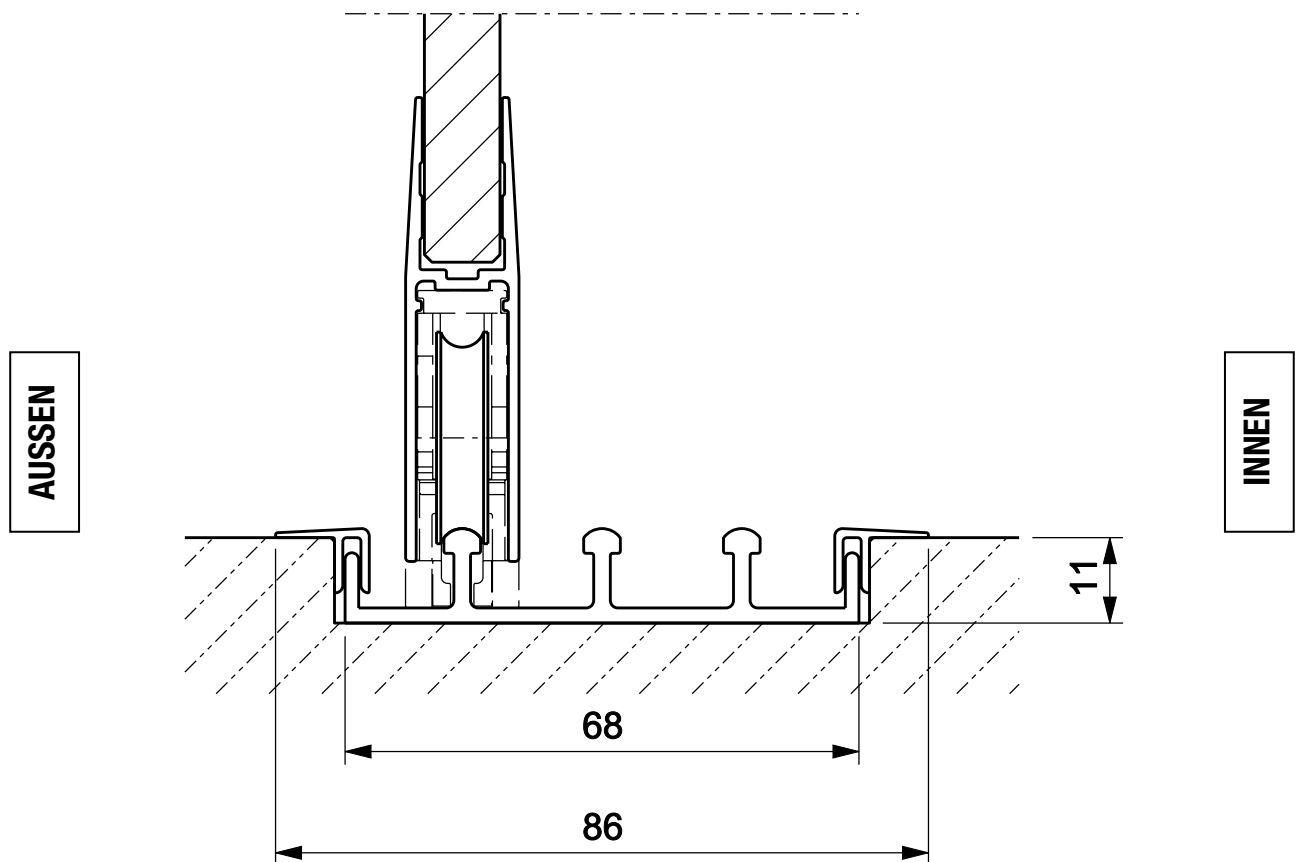
<b>Bezeichnung:</b> Vertikal-Schnitt, Deckenschiene / 3-spurig	<b>System:</b> SV1020
	<b>Detail-Nr:</b> SV1020-005

# 1.1 Ganzglas-Schiebe-System SV1020



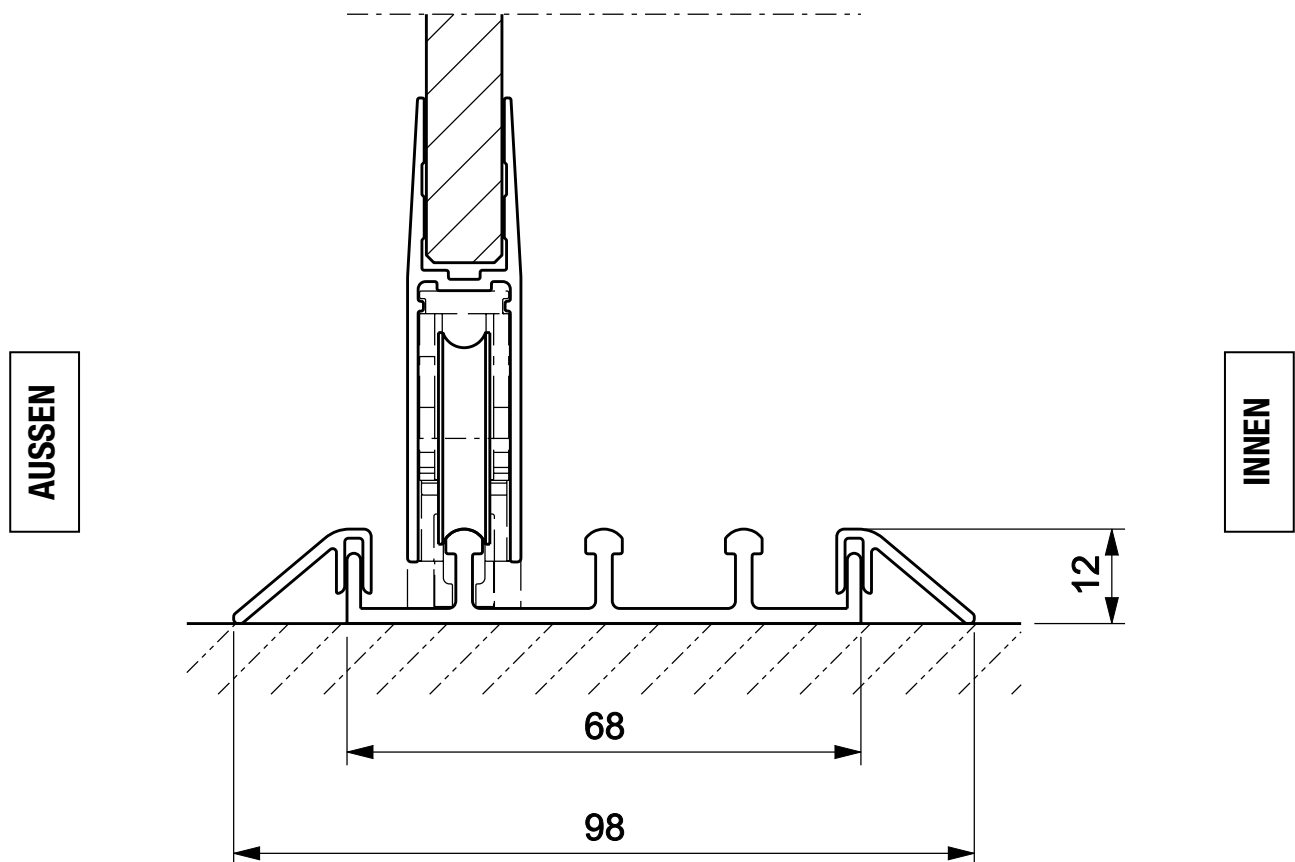
<b>Bezeichnung:</b> Vertikal-Schnitt, Bodenschiene / 3-spurig	<b>System:</b> SV1020
	<b>Detail-Nr:</b> SV1020-006

# 1.1 Ganzglas-Schiebe-System SV1020



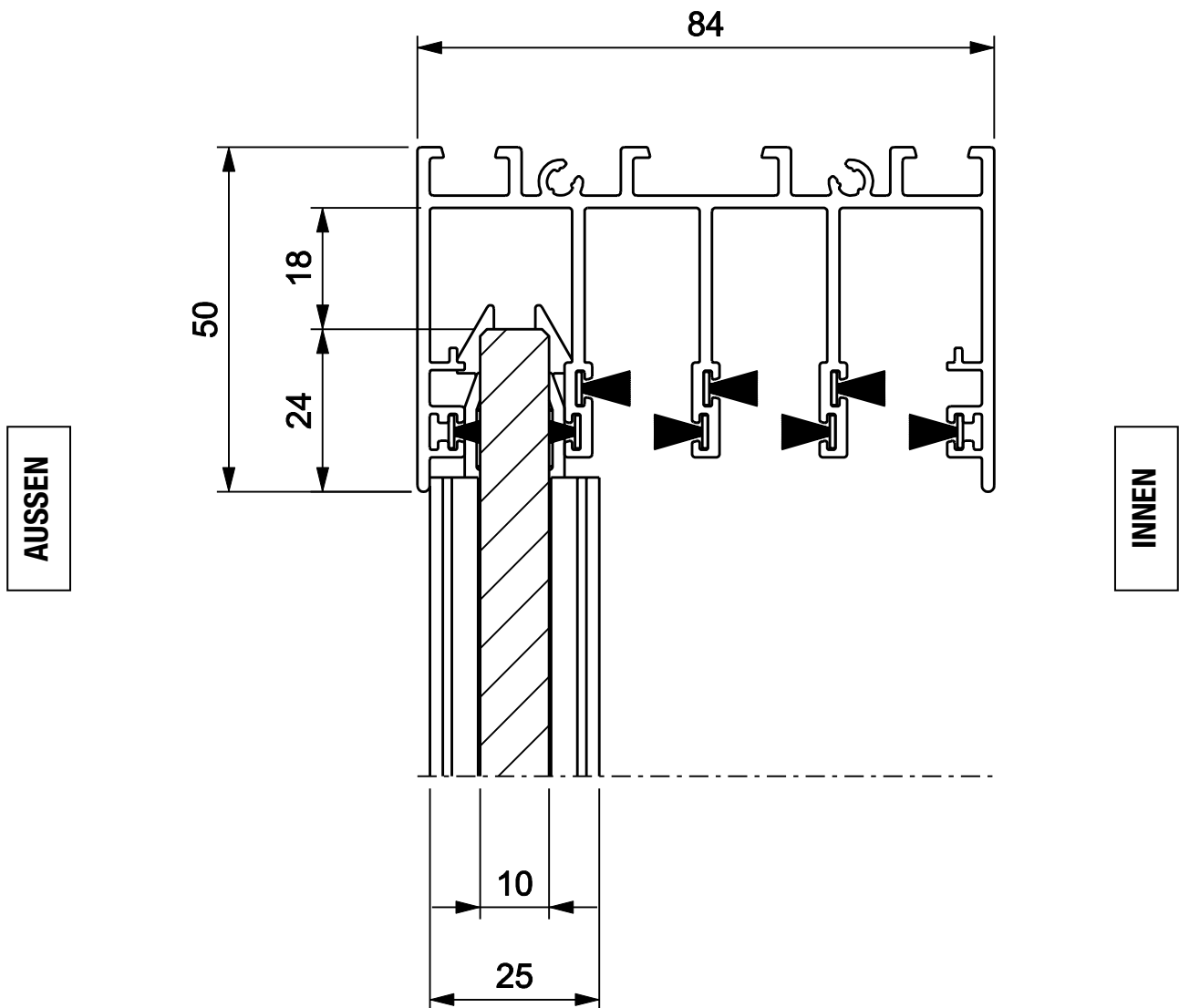
<b>Bezeichnung:</b> Vertikal-Schnitt, Bodenschiene / 3-spurig / eingelassen	<b>System:</b> SV1020
	<b>Detail-Nr:</b> SV1020-017

# 1.1 Ganzglas-Schiebe-System SV1020



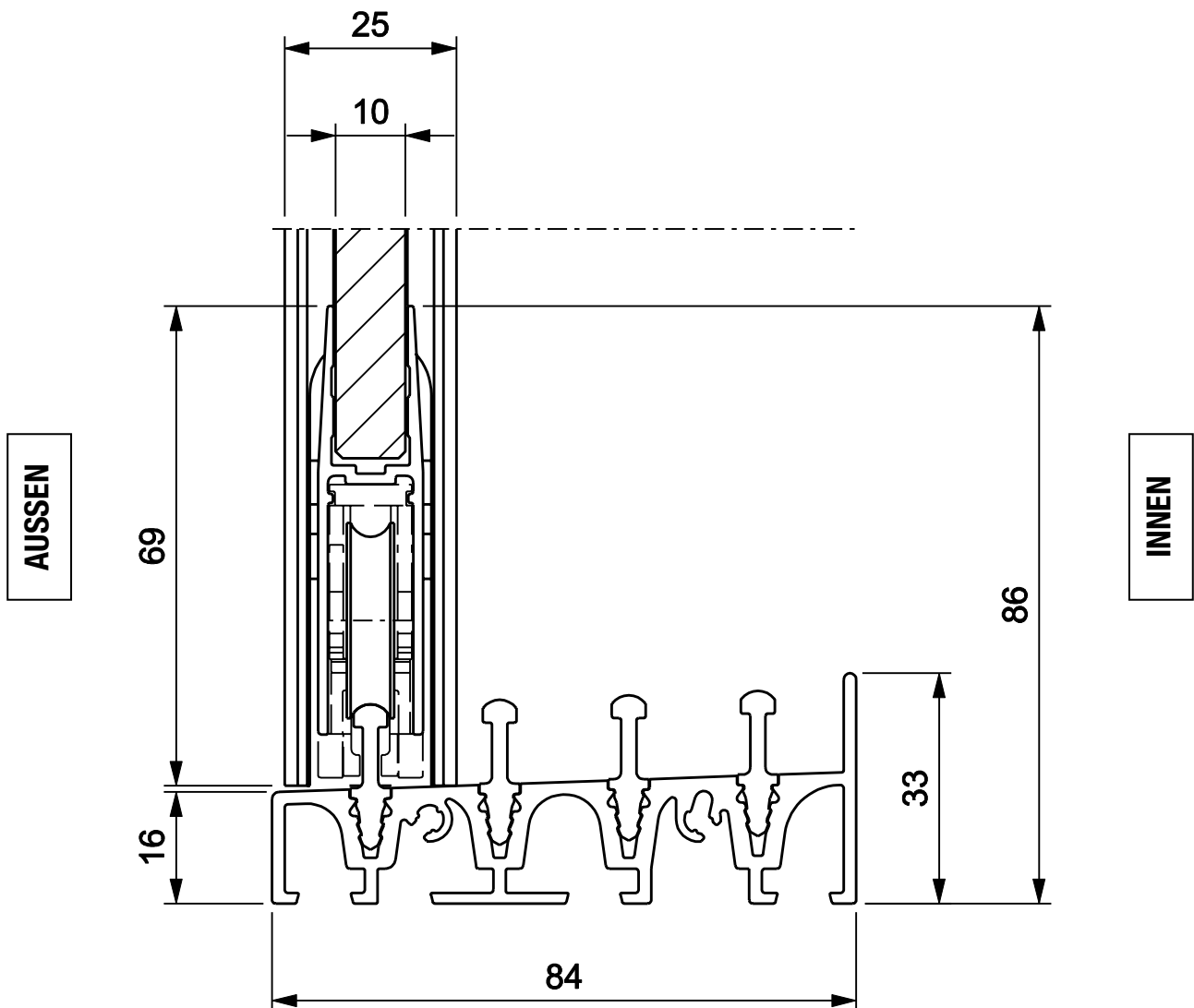
<b>Bezeichnung:</b> Vertikal-Schnitt, Bodenschiene / 3-spurig / aufgesetzt	<b>System:</b> SV1020
	<b>Detail-Nr:</b> SV1020-018

# 1.1 Ganzglas-Schiebe-System SV1020



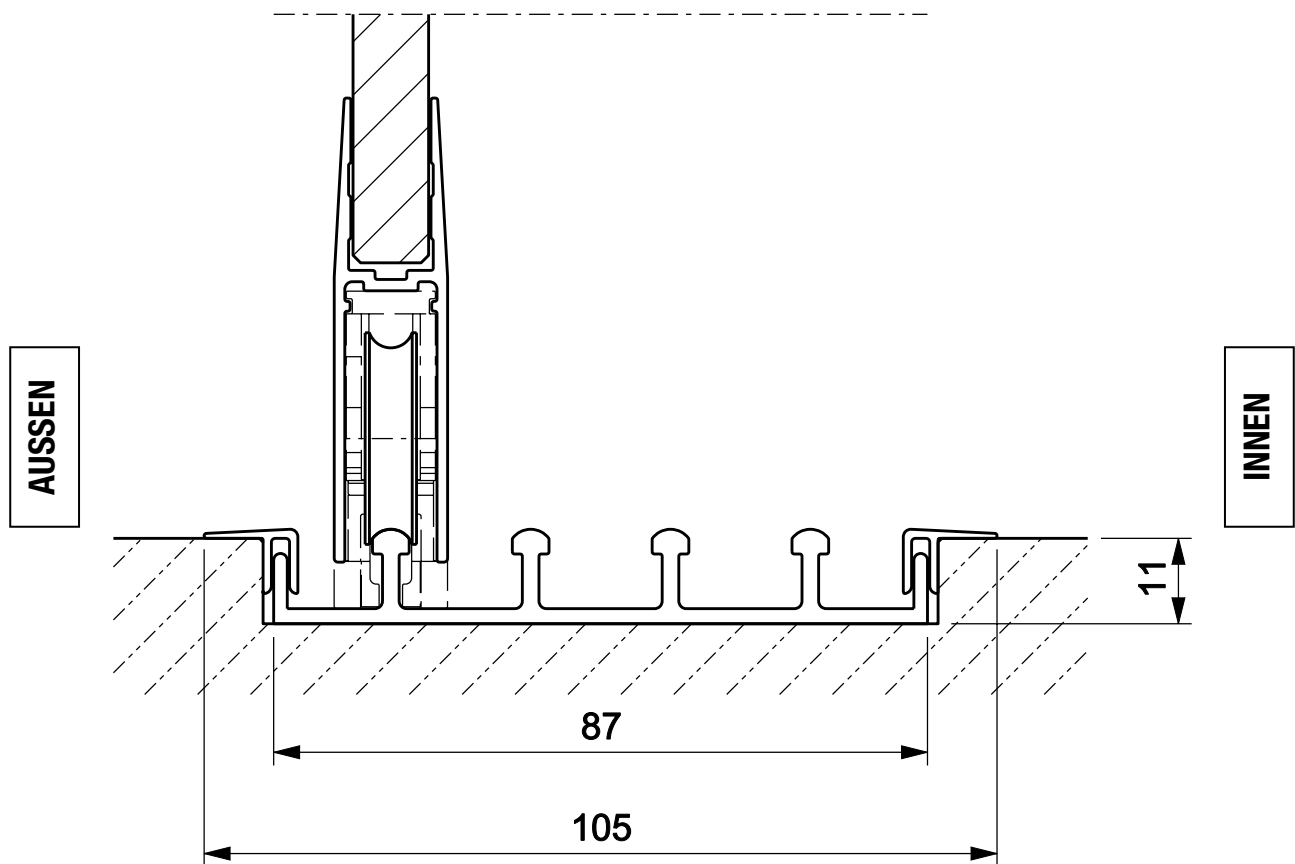
<b>Bezeichnung:</b> Vertikal-Schnitt, Deckenschiene / 4-spurig	<b>System:</b> SV1020
	<b>Detail-Nr:</b> SV1020-007

# 1.1 Ganzglas-Schiebe-System SV1020



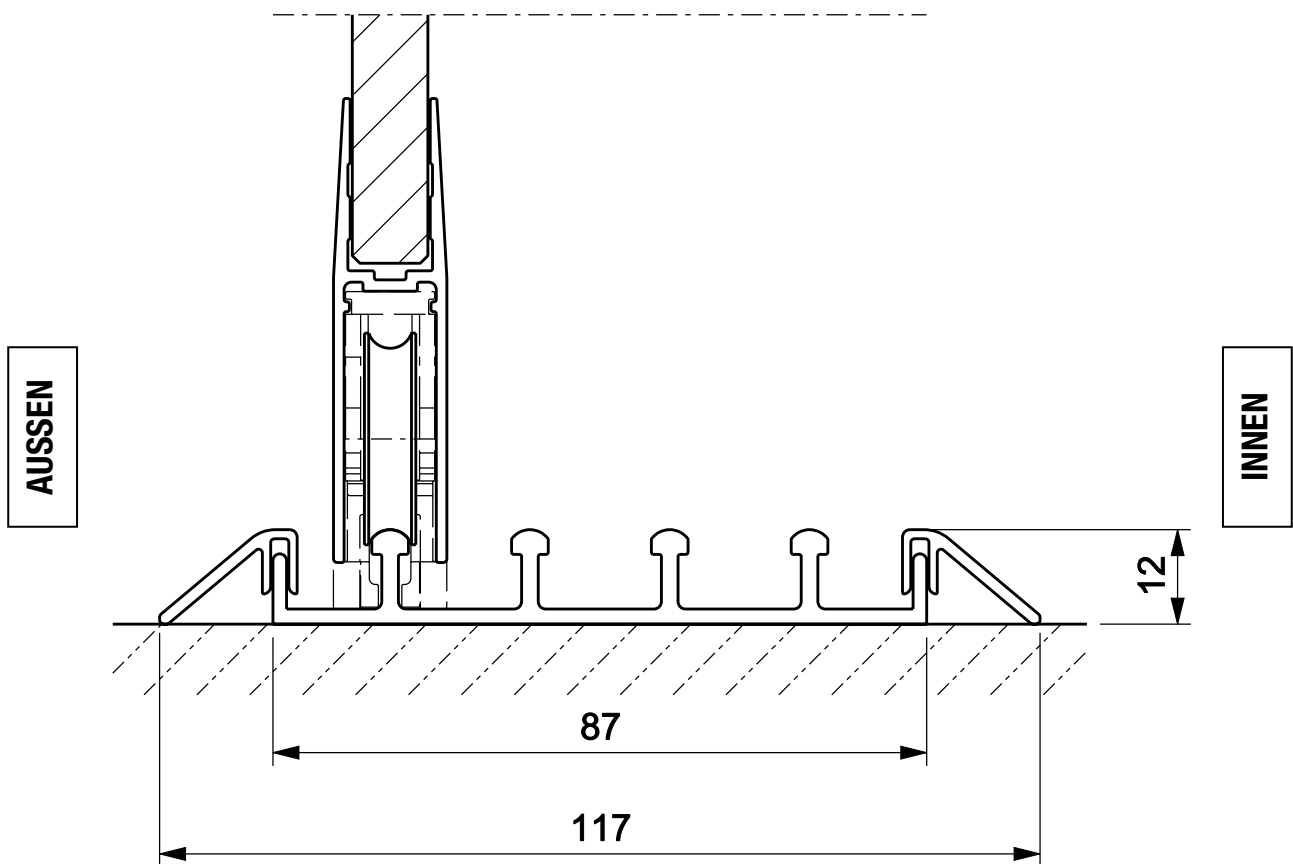
<b>Bezeichnung:</b> Vertikal-Schnitt, Bodenschiene / 4-spurig	<b>System:</b> SV1020
	<b>Detail-Nr:</b> SV1020-008

# 1.1 Ganzglas-Schiebe-System SV1020



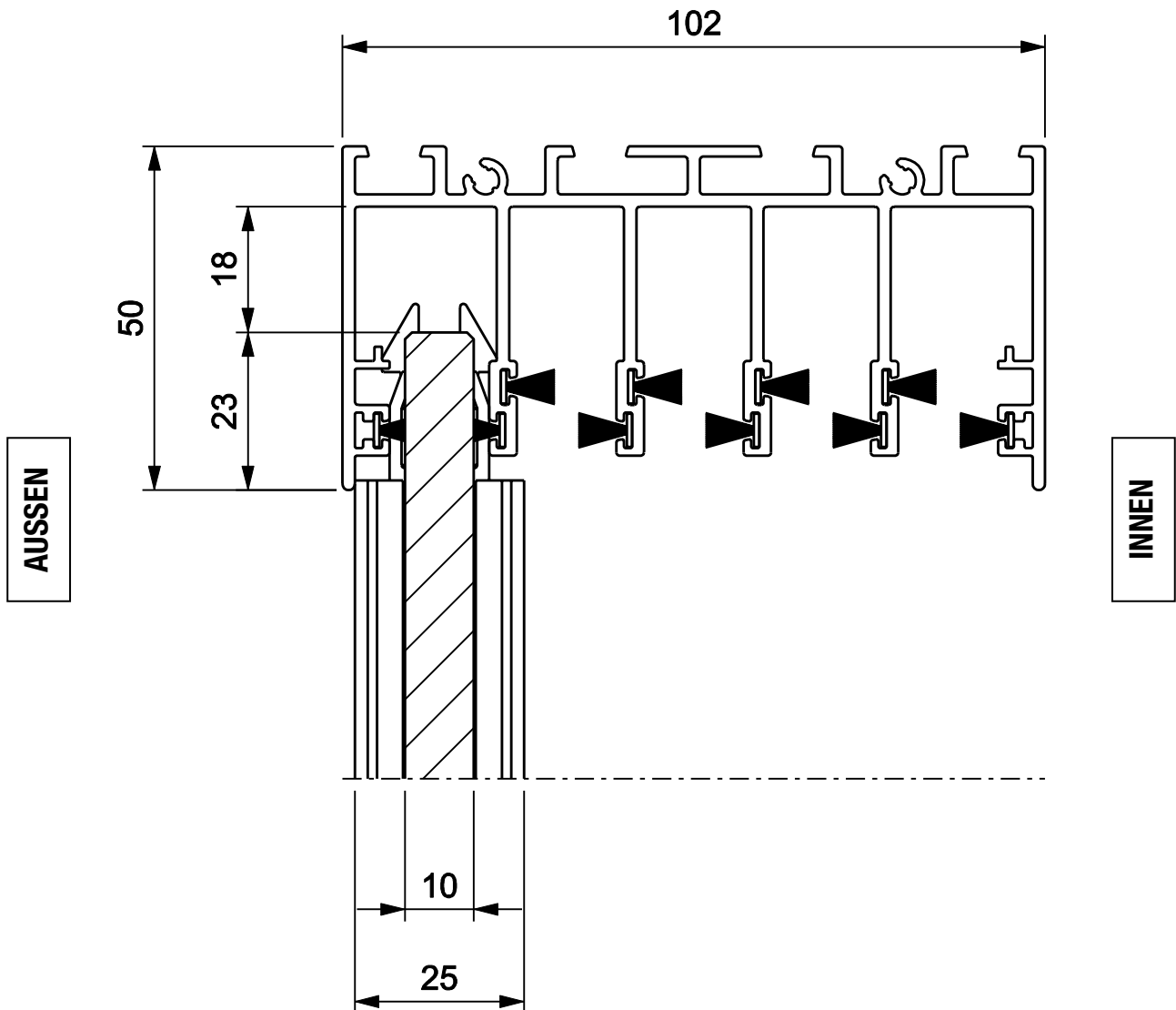
<b>Bezeichnung:</b> Vertikal-Schnitt, Bodenschiene / 4-spurig / eingelassen	<b>System:</b> SV1020
	<b>Detail-Nr:</b> SV1020-019

# 1.1 Ganzglas-Schiebe-System SV1020



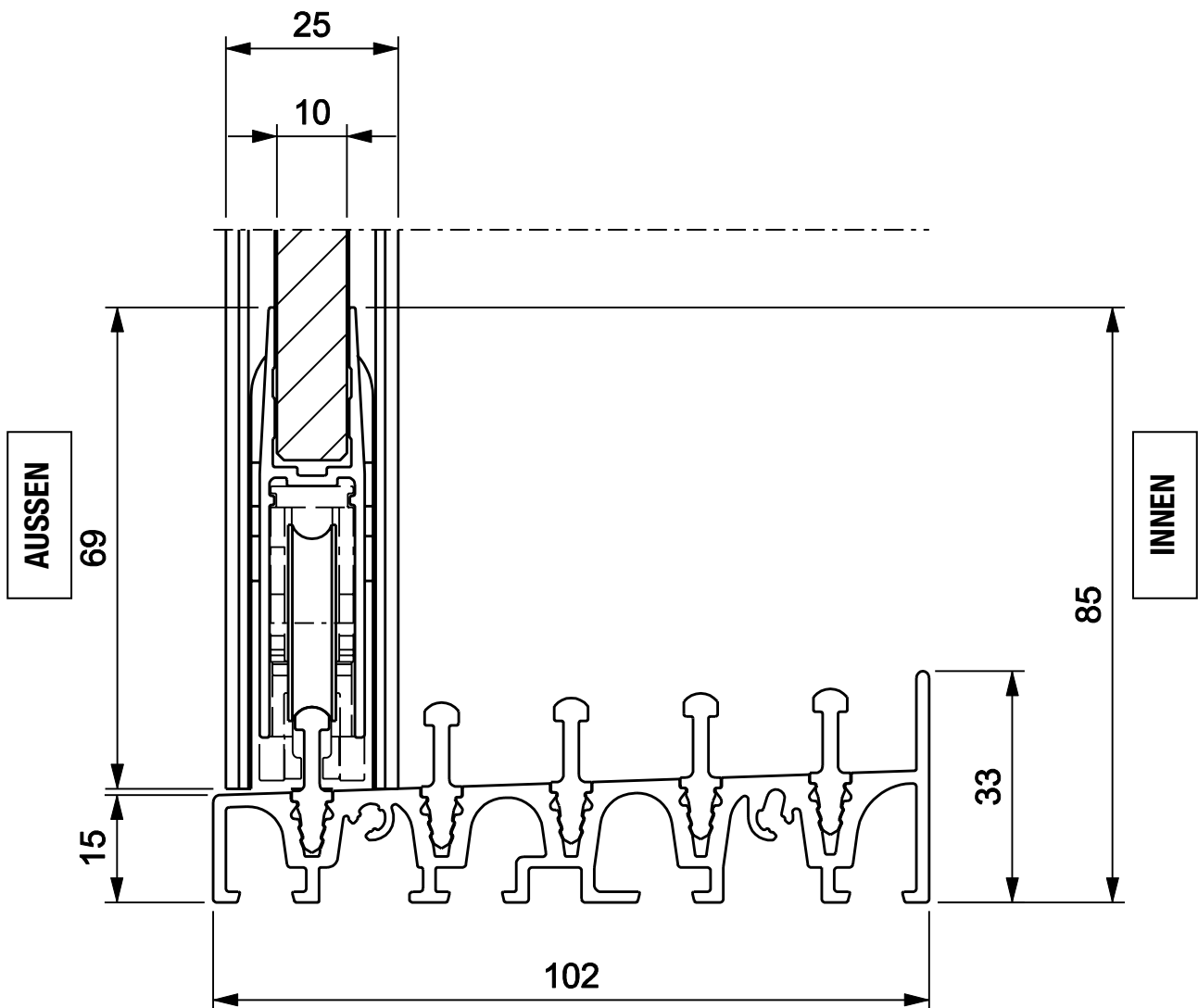
<b>Bezeichnung:</b> Vertikal-Schnitt, Bodenschiene / 4-spurig / aufgesetzt	<b>System:</b> SV1020
	<b>Detail-Nr:</b> SV1020-020

# 1.1 Ganzglas-Schiebe-System SV1020



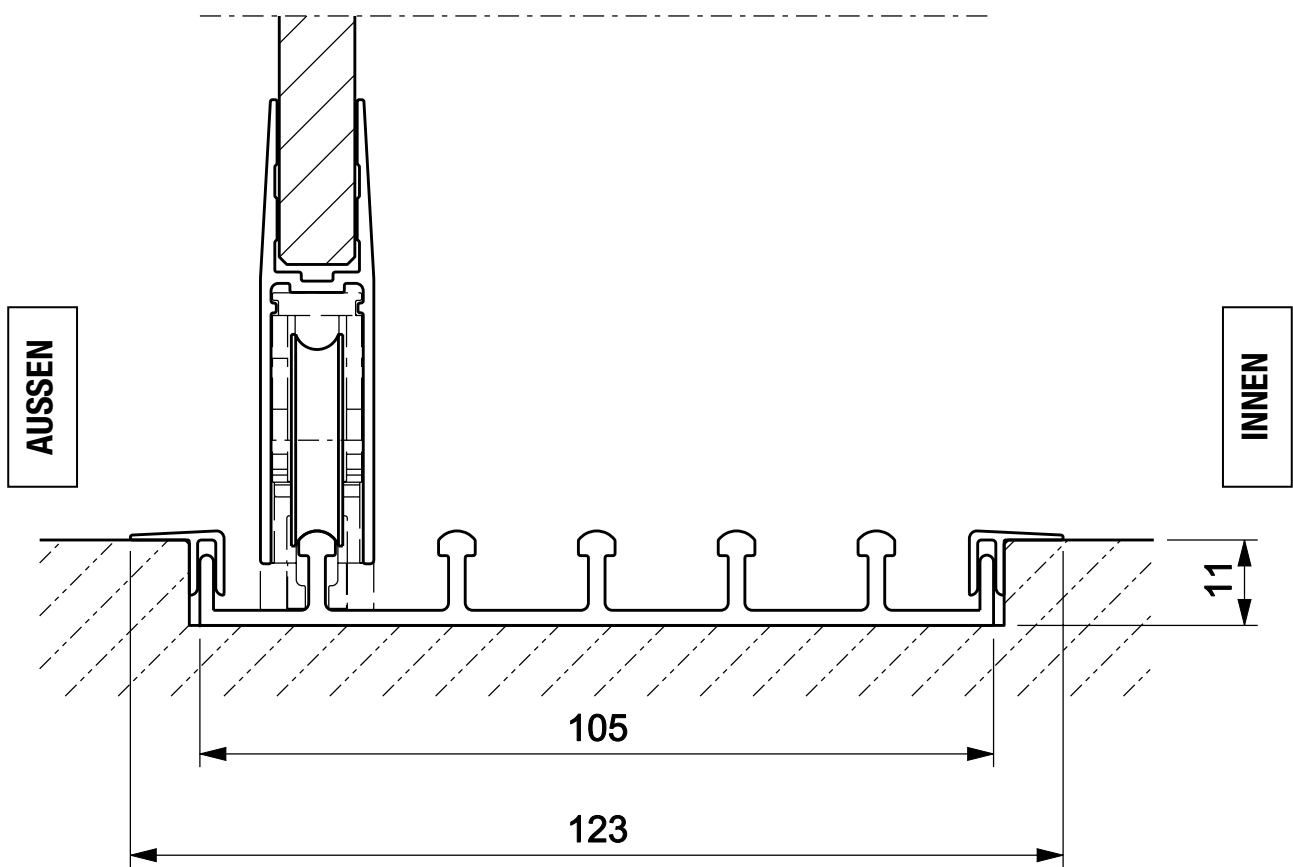
<b>Bezeichnung:</b> Vertikal-Schnitt, Deckenschiene / 5-spurig	<b>System:</b> SV1020
	<b>Detail-Nr:</b> SV1020-009

# 1.1 Ganzglas-Schiebe-System SV1020



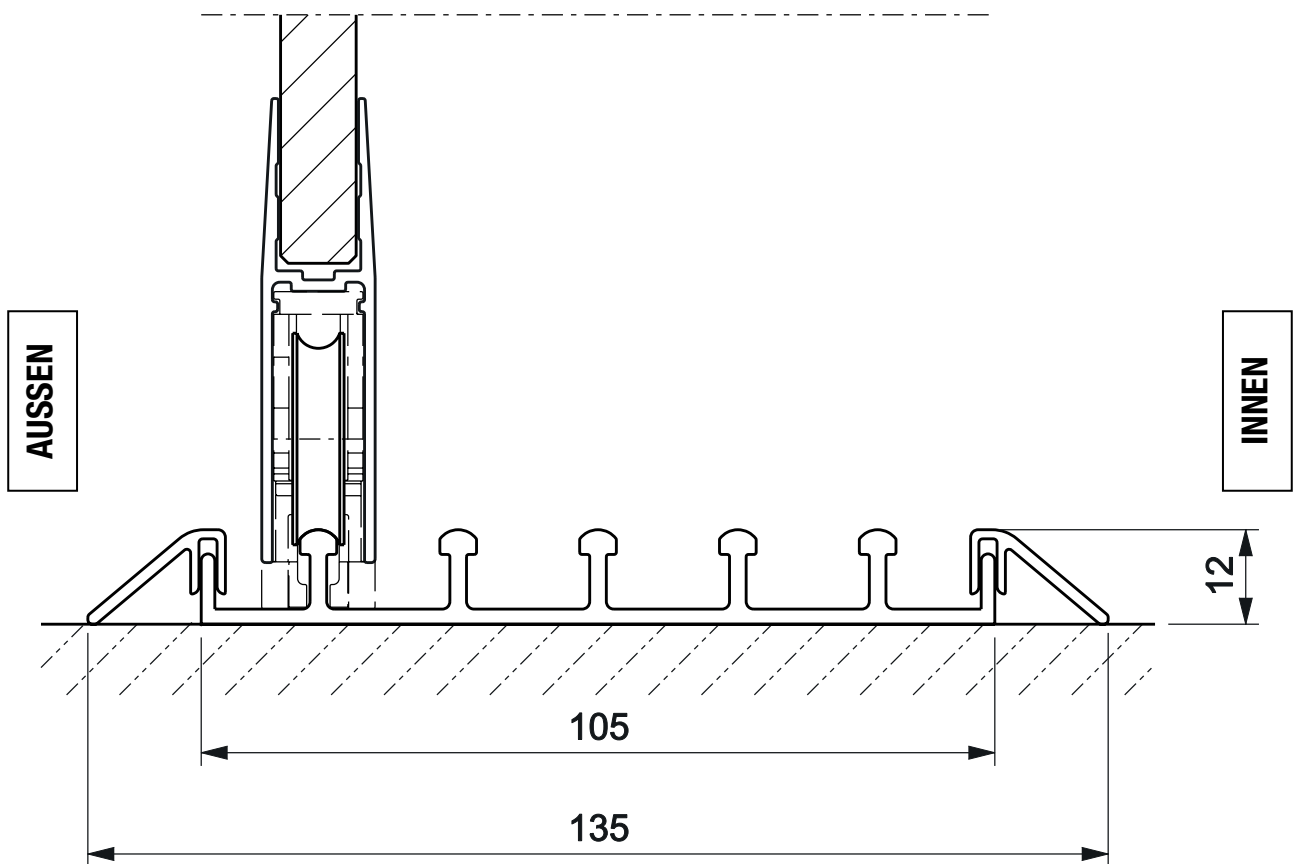
<b>Bezeichnung:</b> Vertikal-Schnitt, Bodenschiene / 5-spurig	<b>System:</b> SV1020
	<b>Detail-Nr:</b> SV1020-010

# 1.1 Ganzglas-Schiebe-System SV1020



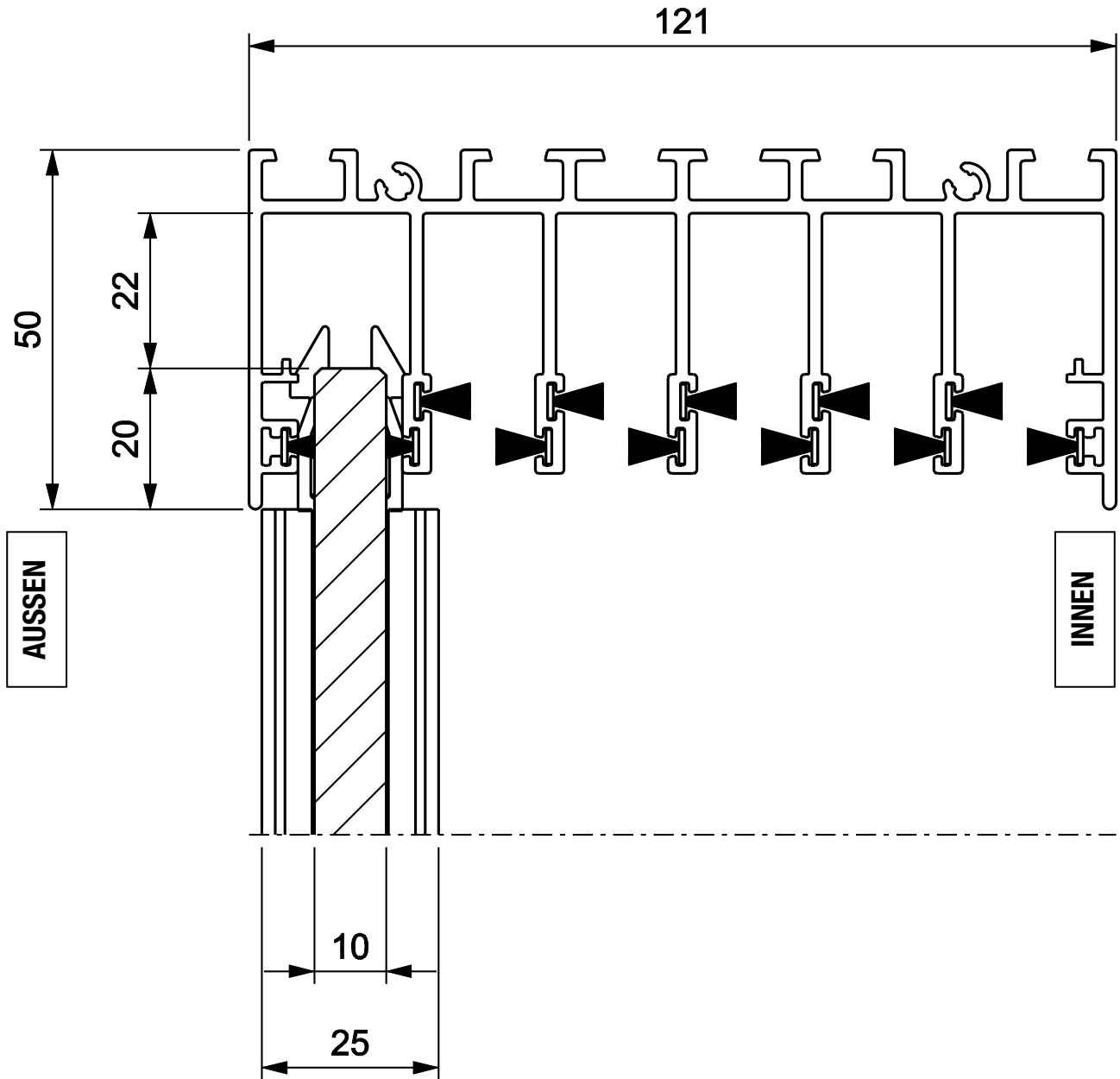
<b>Bezeichnung:</b> Vertikal-Schnitt, Bodenschiene / 5-spurig / eingelassen	<b>System:</b> SV1020
	<b>Detail-Nr:</b> SV1020-021

# 1.1 Ganzglas-Schiebe-System SV1020



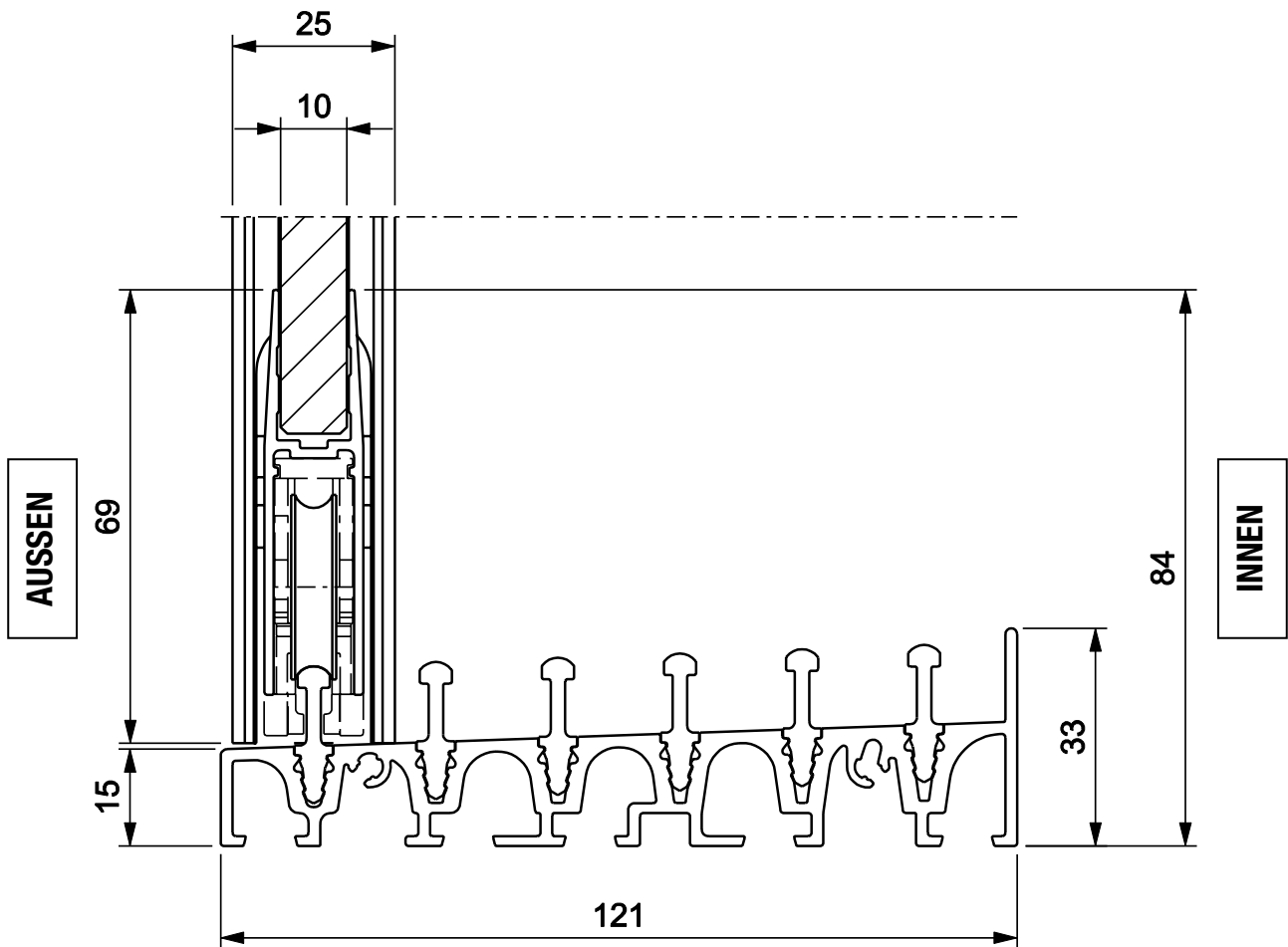
<b>Bezeichnung:</b> Vertikal-Schnitt, Bodenschiene / 5-spurig / aufgesetzt	<b>System:</b> SV1020
	<b>Detail-Nr:</b> SV1020-022

# 1.1 Ganzglas-Schiebe-System SV1020



	<b>System:</b> SV1020
	<b>N° détail:</b> SV1020-011

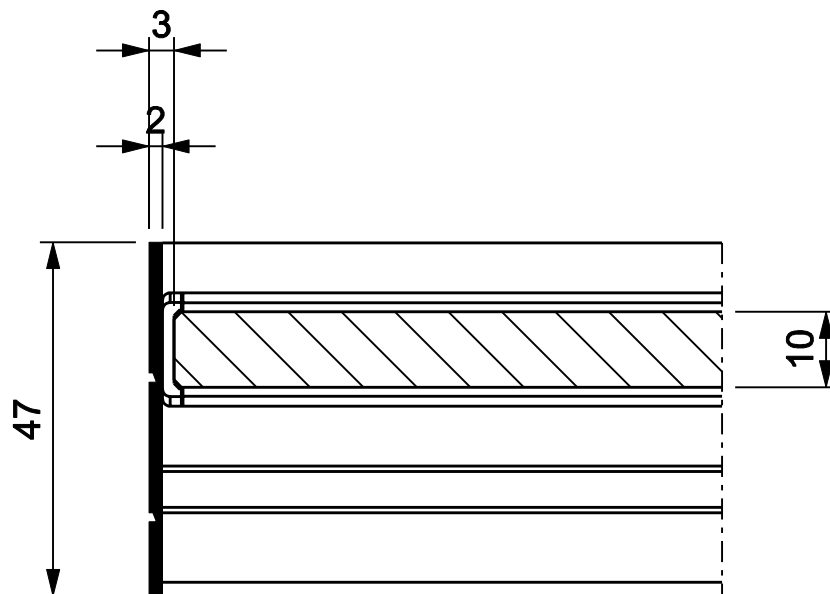
# 1.1 Ganzglas-Schiebe-System SV1020



<b>Bezeichnung:</b> Vertikal-Schnitt, Bodenschiene / 6-spurig	<b>System:</b> SV1020
	<b>Detail-Nr:</b> SV1020-012

# 1.1 Ganzglas-Schiebe-System SV1020

**AUSSEN**

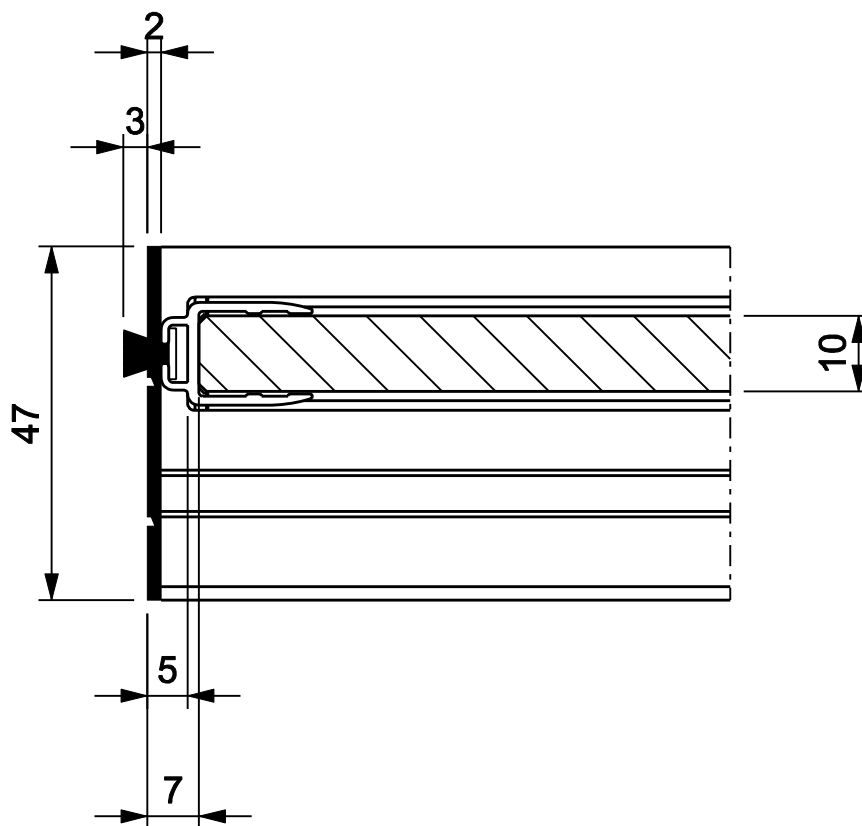


**INNEN**

<b>Bezeichnung:</b> Horizontal-Schnitt, seitlicher Wandanschluss / 2-spurig Standardausführung	<b>System:</b> SV1020
	<b>Detail-Nr:</b> SV1020-102

# 1.1 Ganzglas-Schiebe-System SV1020

AUSSEN

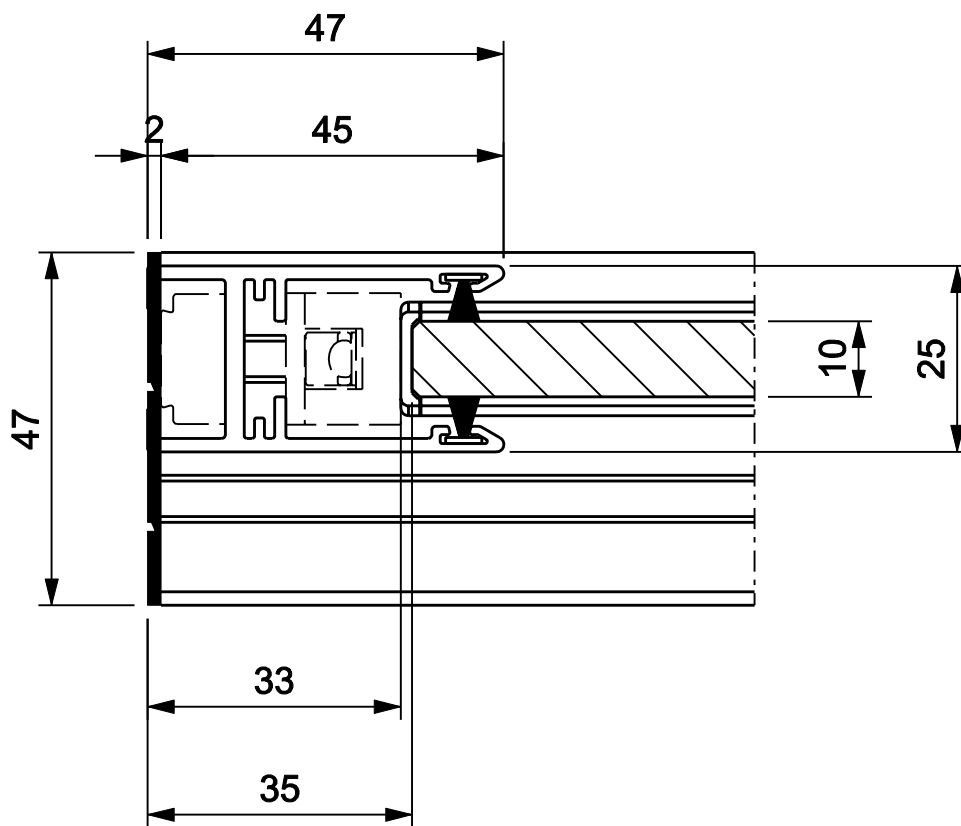


INNEN

<b>Bezeichnung:</b> Horizontal-Schnitt, seitlicher Wandanschluss / 2-spurig mit Bürstendichtung	<b>System:</b> SV1020
	<b>Detail-Nr:</b> SV1020-115

# 1.1 Ganzglas-Schiebe-System SV1020

AUSSEN

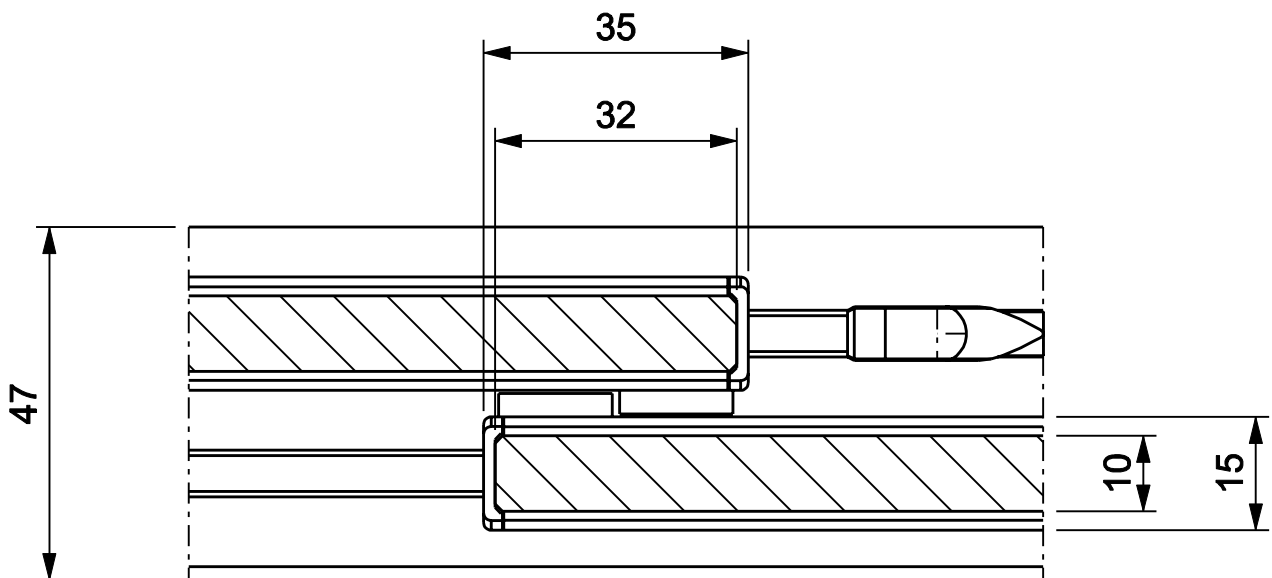


INNEN

<b>Bezeichnung:</b> Horizontal-Schnitt, seitlicher Wandanschluss / 2-spurig mit Anschlussprofil	<b>System:</b> SV1020
	<b>Detail-Nr:</b> SV1020-103

# 1.1 Ganzglas-Schiebe-System SV1020

**AUSSEN**

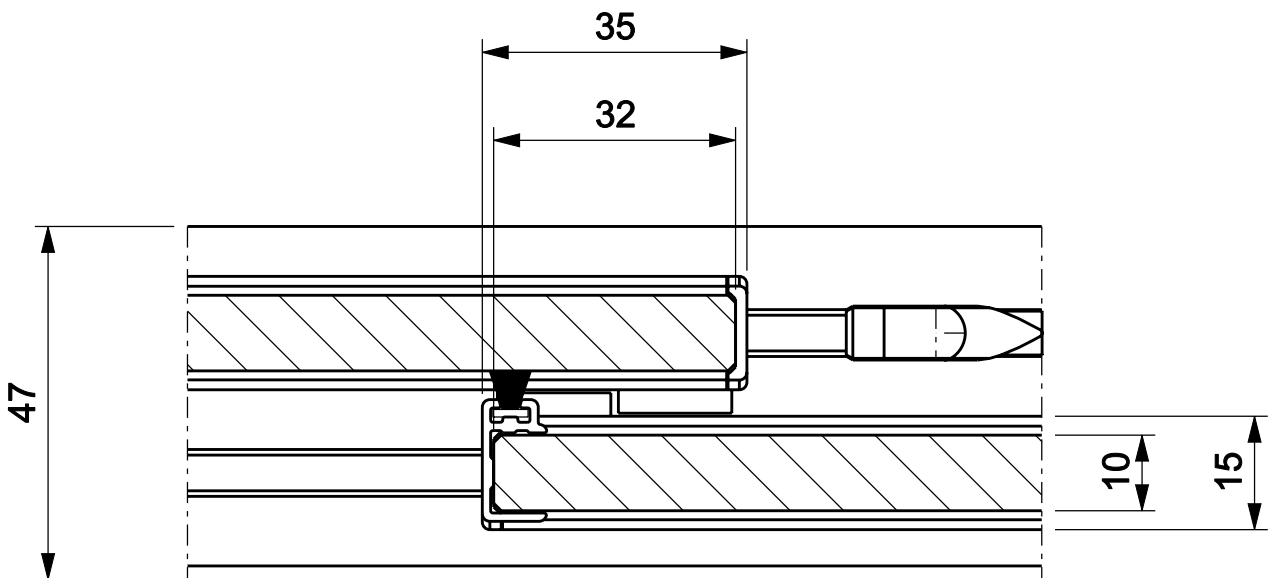


**INNEN**

<b>Bezeichnung:</b> Horizontal-Schnitt, Flügel-Flügel / 2-spurig	<b>System:</b> SV1020
	<b>Detail-Nr:</b> SV1020-104

# 1.1 Ganzglas-Schiebe-System SV1020

AUSSEN

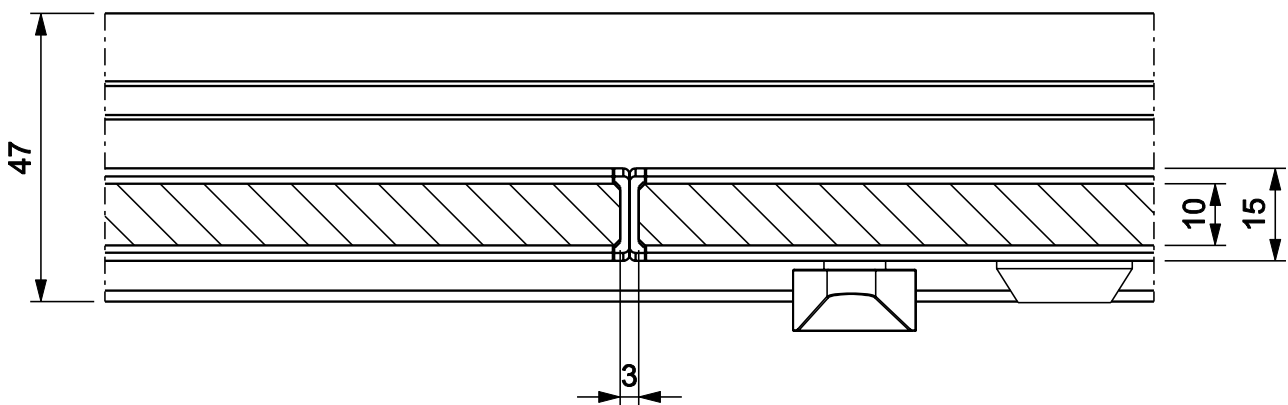


INNEN

<b>Bezeichnung:</b> Horizontal-Schnitt, Flügel-Flügel / 2-spurig mit Bürstendichtung	<b>System:</b> SV1020
	<b>Detail-Nr:</b> SV1020-116

# 1.1 Ganzglas-Schiebe-System SV1020

**AUSSEN**

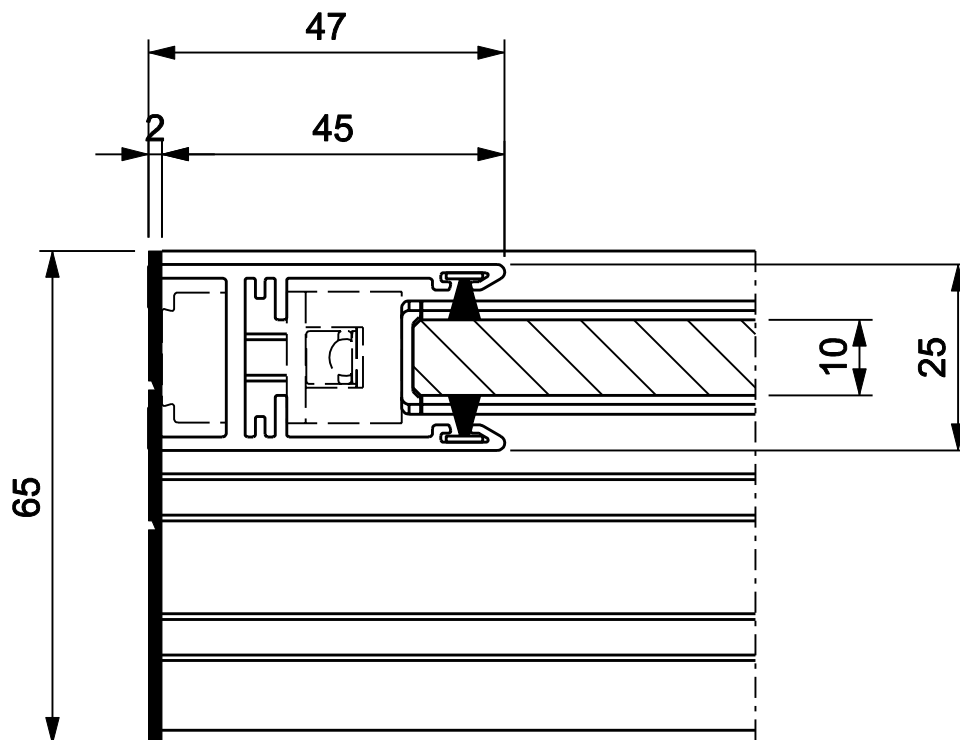


**INNEN**

<b>Bezeichnung:</b> Horizontal-Schnitt, Flügel-Flügel / mittig 2-spurig	<b>System:</b> SV1020
	<b>Detail-Nr:</b> SV1020-105

# 1.1 Ganzglas-Schiebe-System SV1020

**AUSSEN**



**INNEN**

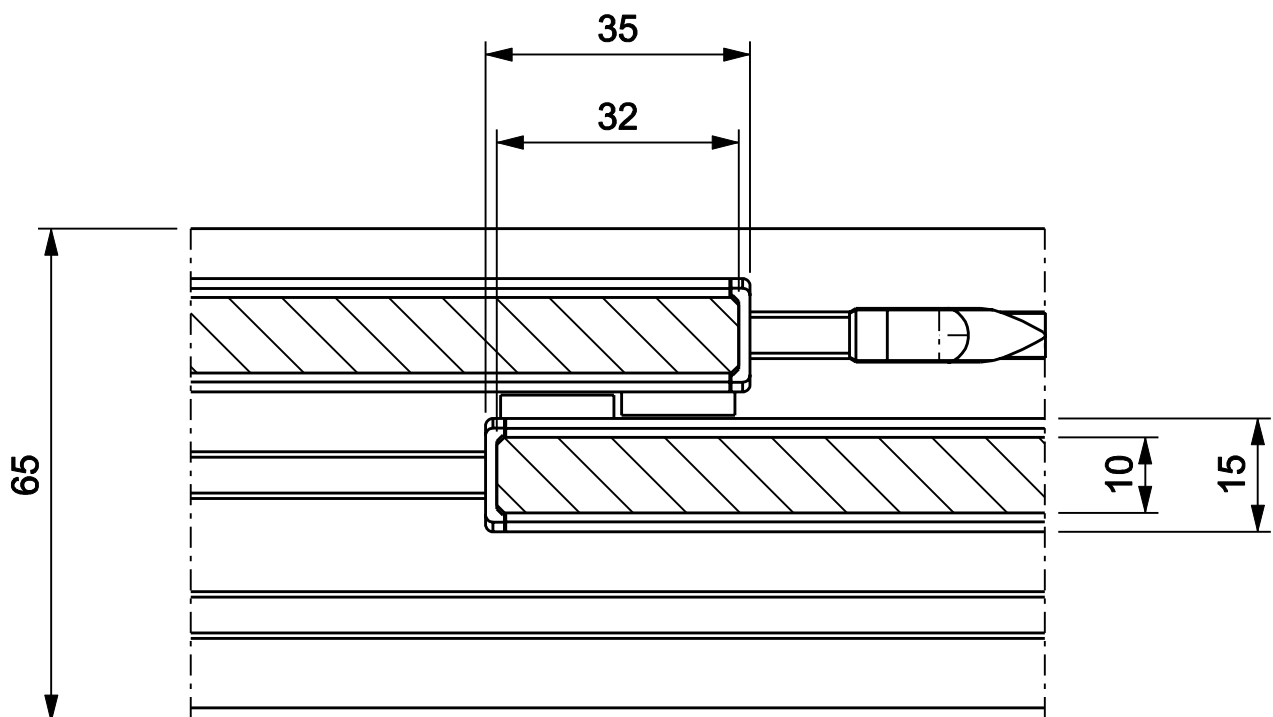
**Bezeichnung:** Horizontal-Schnitt,  
seitlicher Wandanschluss /  
3-spurig Standardausführung

**System:** SV1020

**Detail-Nr:** SV1020-106

# 1.1 Ganzglas-Schiebe-System SV1020

**AUSSEN**

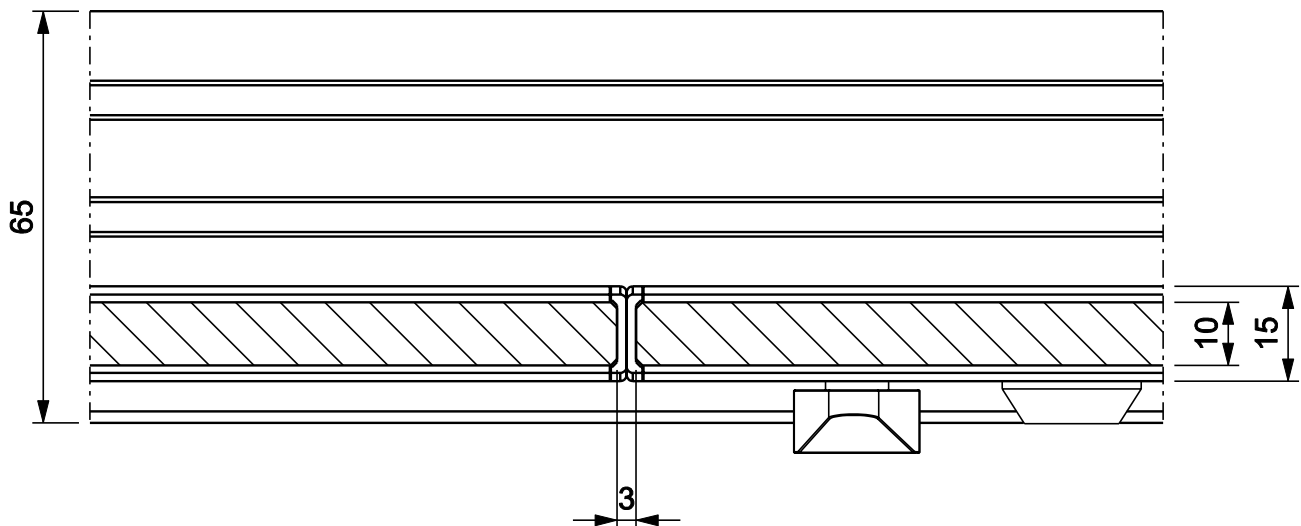


**INNEN**

<b>Bezeichnung:</b> Horizontal-Schnitt, Flügel-Flügel / 3-spurig	<b>System:</b> SV1020
	<b>Detail-Nr:</b> SV1020-107

# 1.1 Ganzglas-Schiebe-System SV1020

AUSSEN

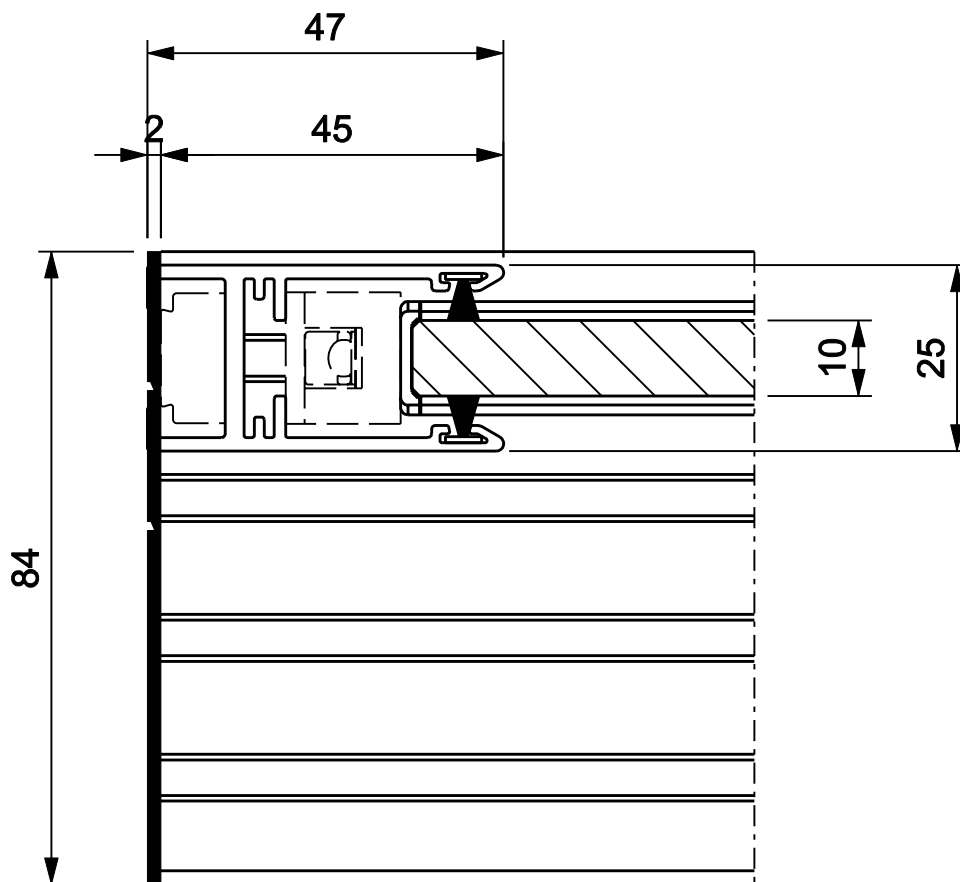


INNEN

<b>Bezeichnung:</b> Horizontal-Schnitt, Flügel-Flügel / mittig 3-spurig	<b>System:</b> SV1020
	<b>Detail-Nr:</b> SV1020-108

# 1.1 Ganzglas-Schiebe-System SV1020

AUSSEN

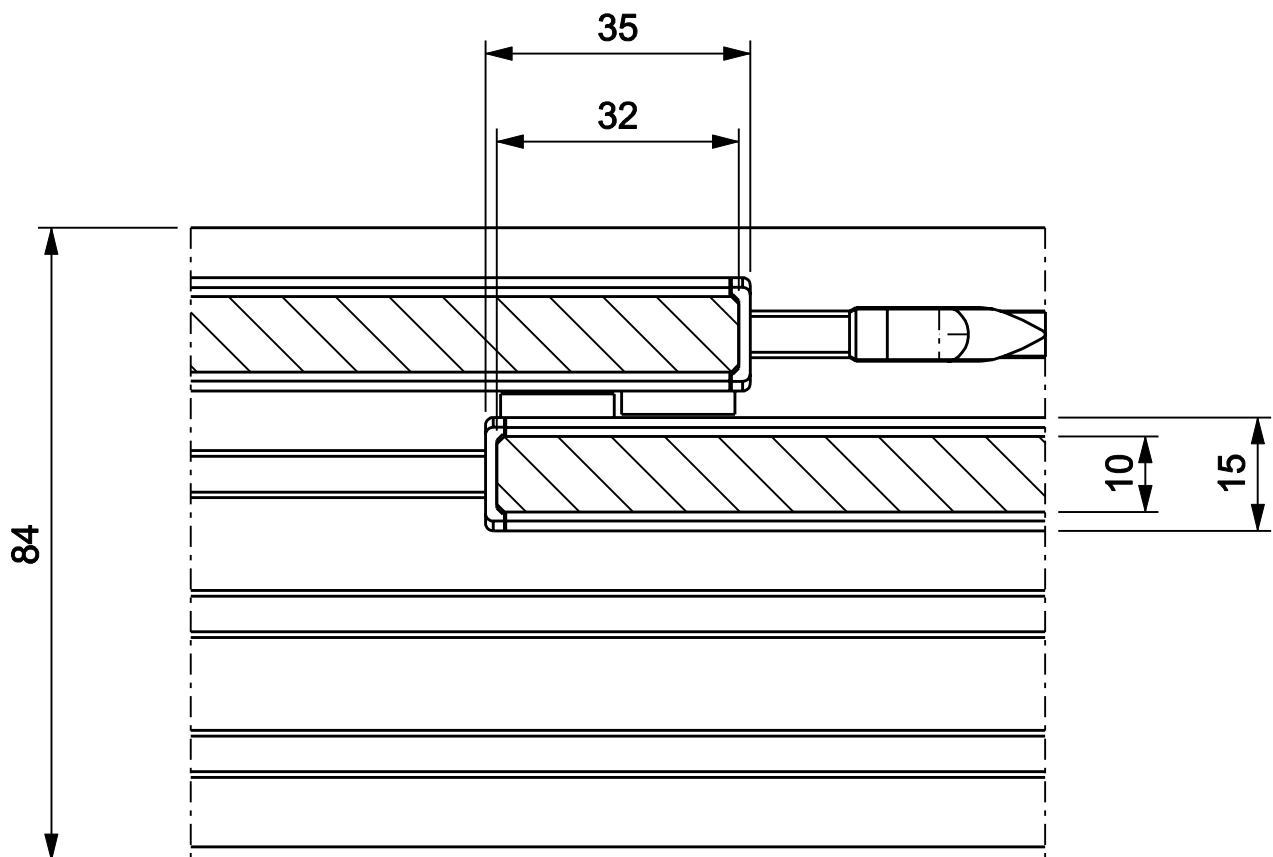


INNEN

<b>Bezeichnung:</b> Horizontal-Schnitt, seitlicher Wandanschluss / 4-spurig Standardausführung	<b>System:</b> SV1020
	<b>Detail-Nr:</b> SV1020-109

# 1.1 Ganzglas-Schiebe-System SV1020

AUSSEN

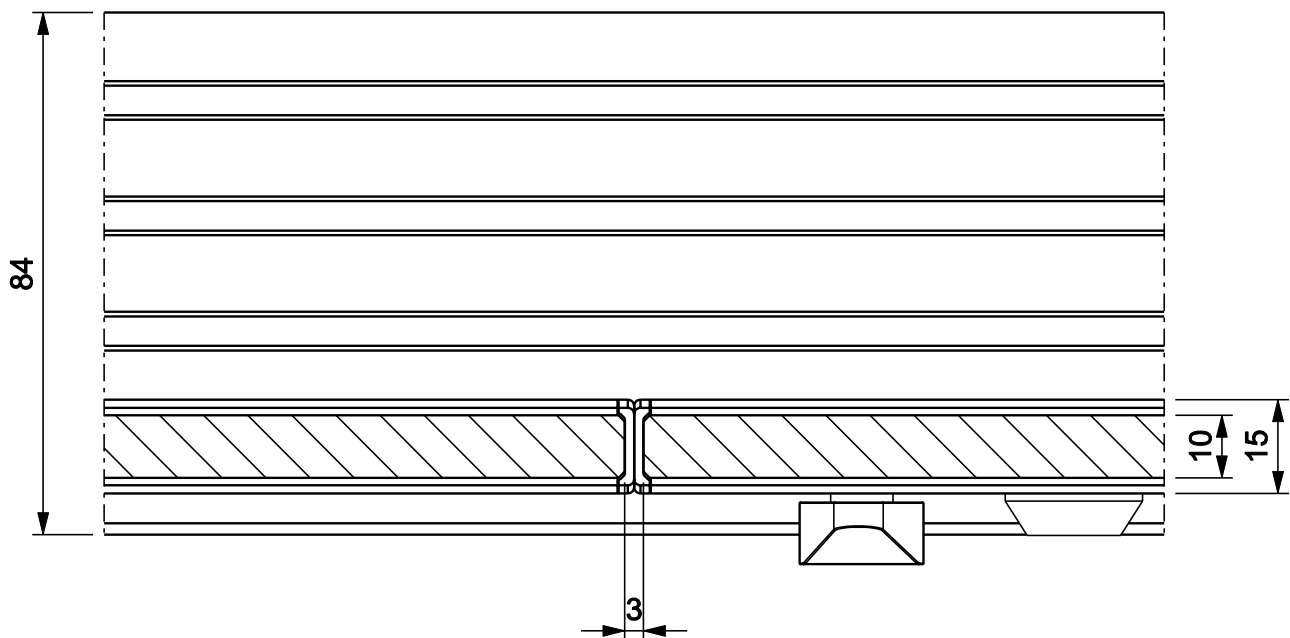


INNEN

<b>Bezeichnung:</b> Horizontal-Schnitt, Flügel-Flügel / 4-spurig	<b>System:</b> SV1020
	<b>Detail-Nr:</b> SV1020-110

# 1.1 Ganzglas-Schiebe-System SV1020

AUSSEN

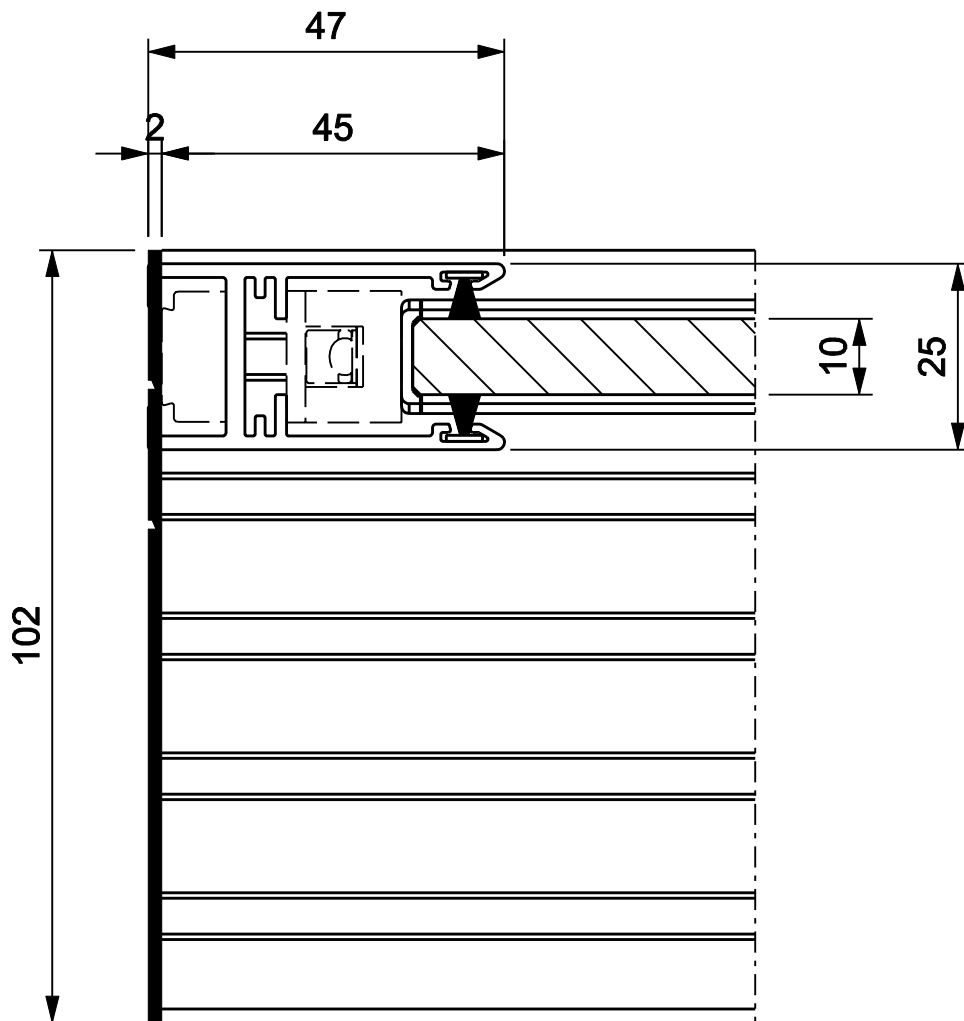


INNEN

<b>Bezeichnung:</b> Horizontal-Schnitt, Flügel-Flügel / mittig 4-spurig	<b>System:</b> SV1020
	<b>Detail-Nr:</b> SV1020-111

# 1.1 Ganzglas-Schiebe-System SV1020

AUSSEN

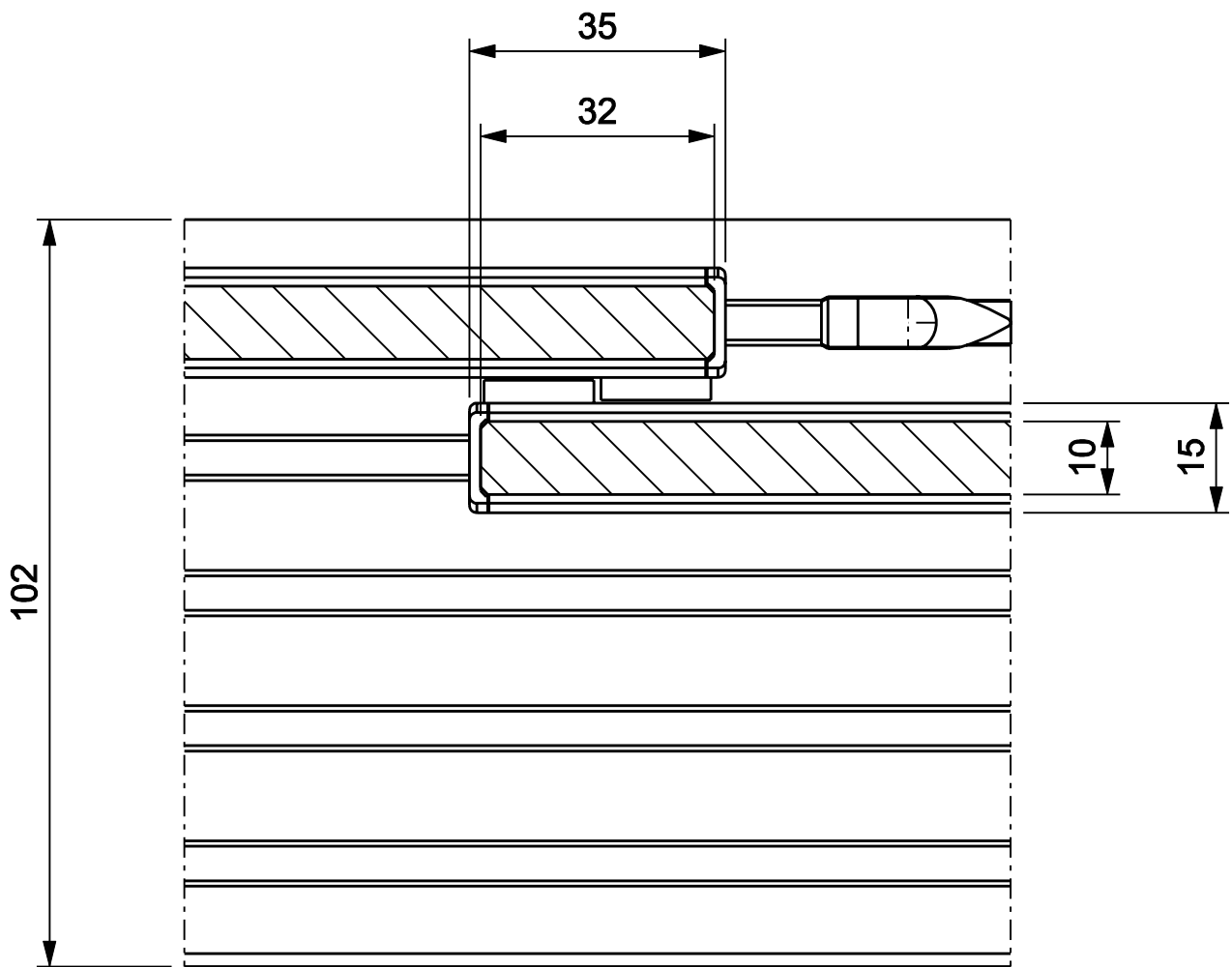


INNEN

<b>Bezeichnung:</b> Horizontal-Schnitt, seitlicher Wandanschluss / 5-spurig Standardausführung	<b>System:</b> SV1020
	<b>Detail-Nr:</b> SV1020-112

# 1.1 Ganzglas-Schiebe-System SV1020

AUSSEN

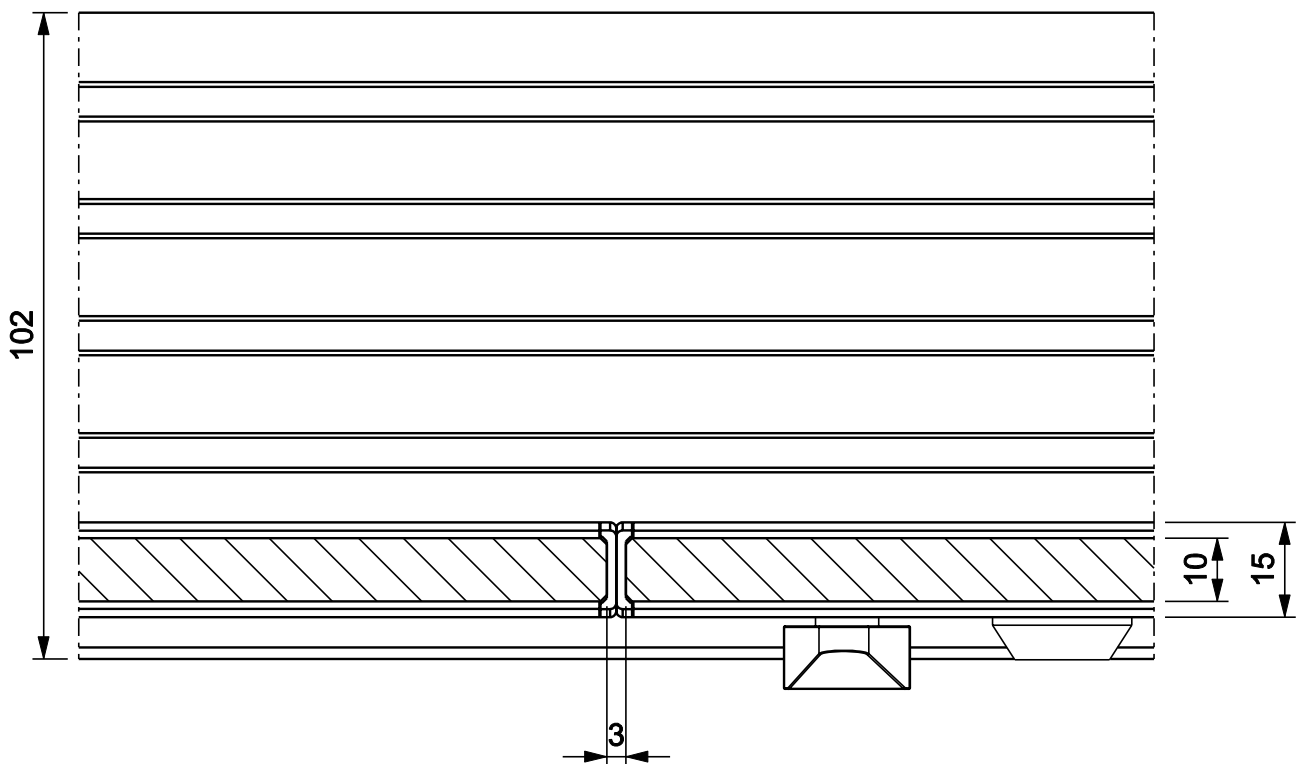


INNEN

<b>Bezeichnung:</b> Horizontal-Schnitt, Flügel-Flügel / 5-spurig	<b>System:</b> SV1020
	<b>Detail-Nr:</b> SV1020-113

# 1.1 Ganzglas-Schiebe-System SV1020

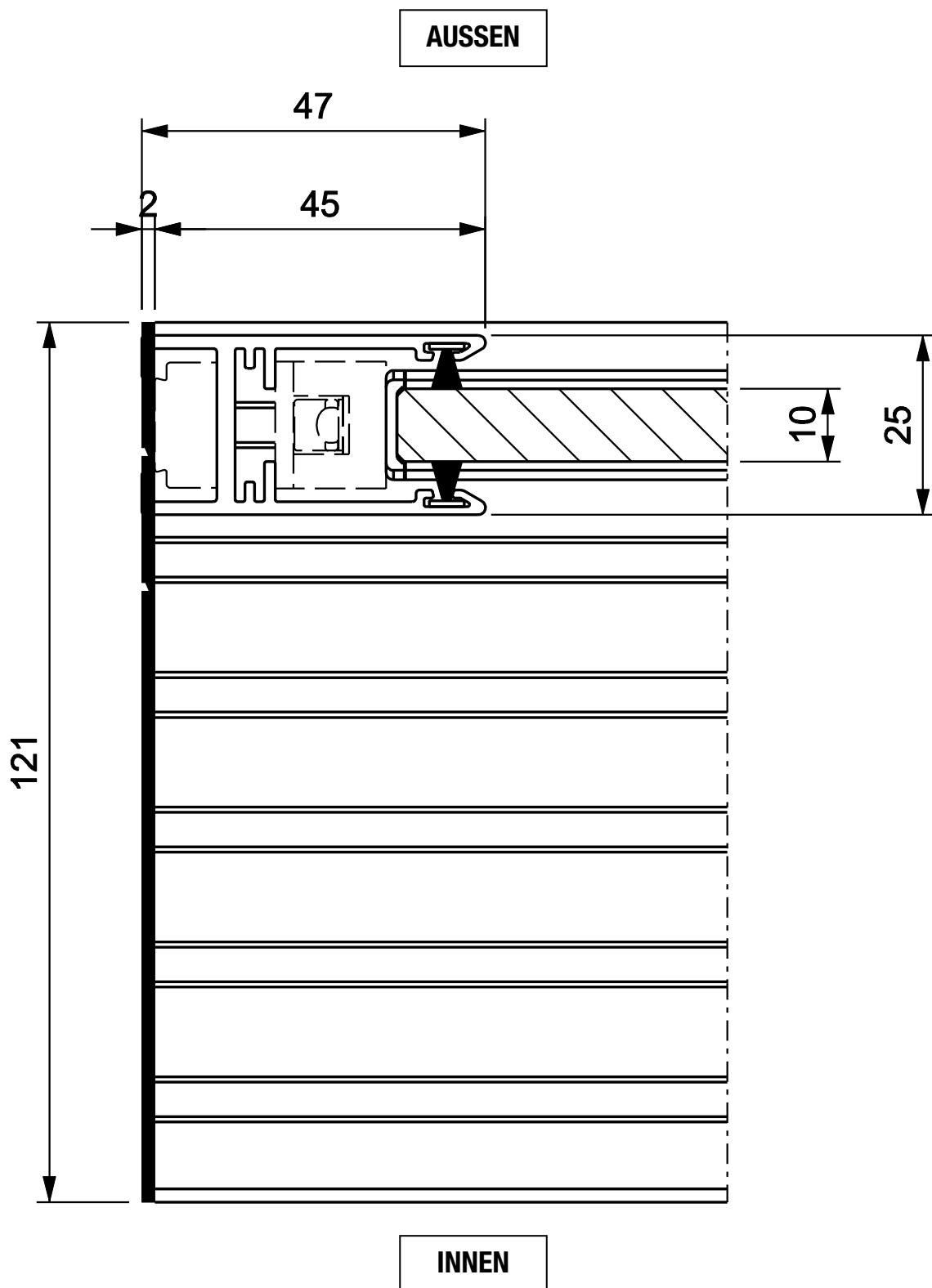
AUSSEN



INNEN

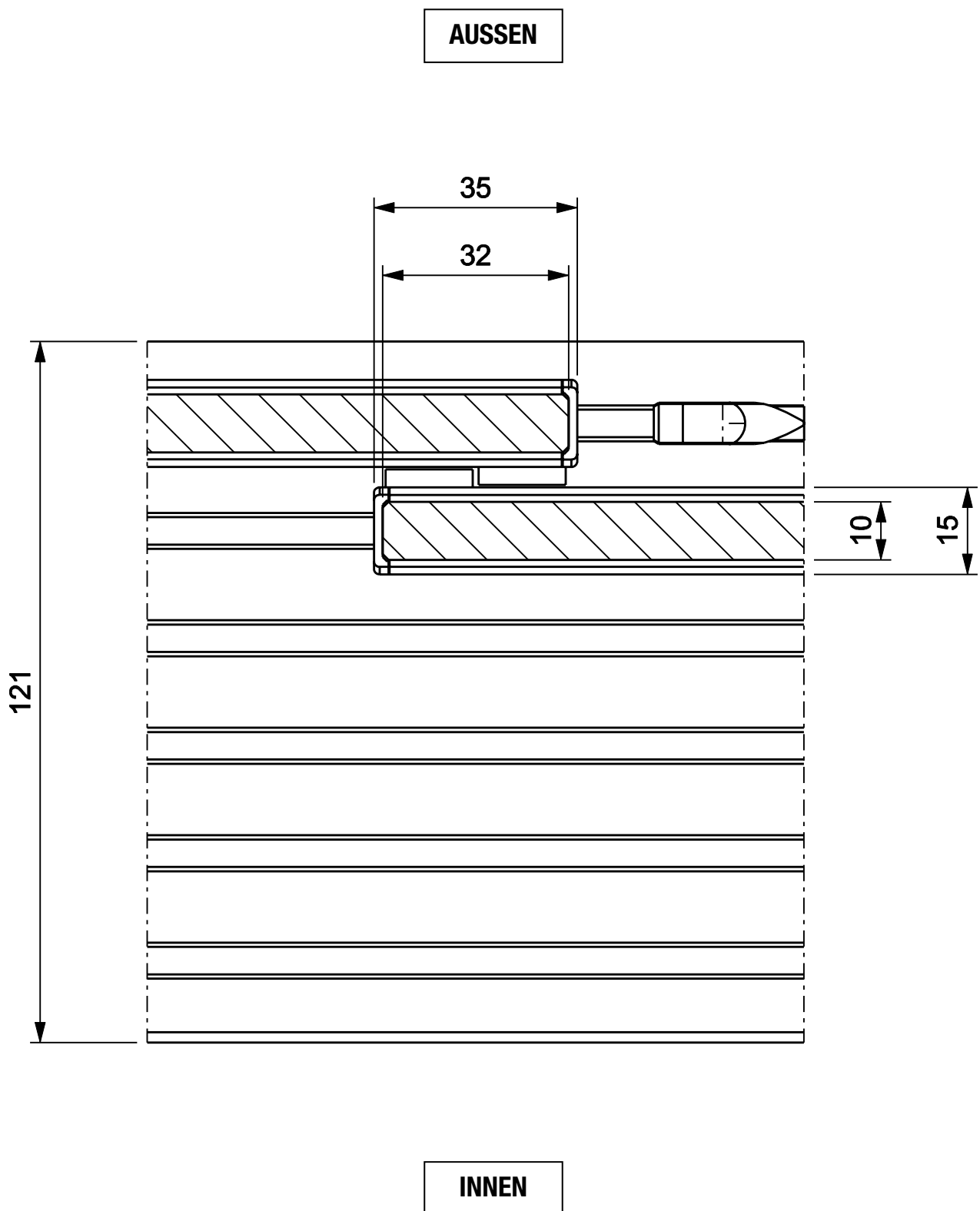
<b>Bezeichnung:</b> Horizontal-Schnitt, Flügel-Flügel / mittig 5-spurig	<b>System:</b> SV1020
	<b>Detail-Nr:</b> SV1020-114

# 1.1 Ganzglas-Schiebe-System SV1020



<b>Bezeichnung:</b> Horizontal-Schnitt, seitlicher Wandanschluss Standardausführung / 6-spurig	<b>System:</b> SV1020
	<b>Detail-Nr:</b> SV1020-118

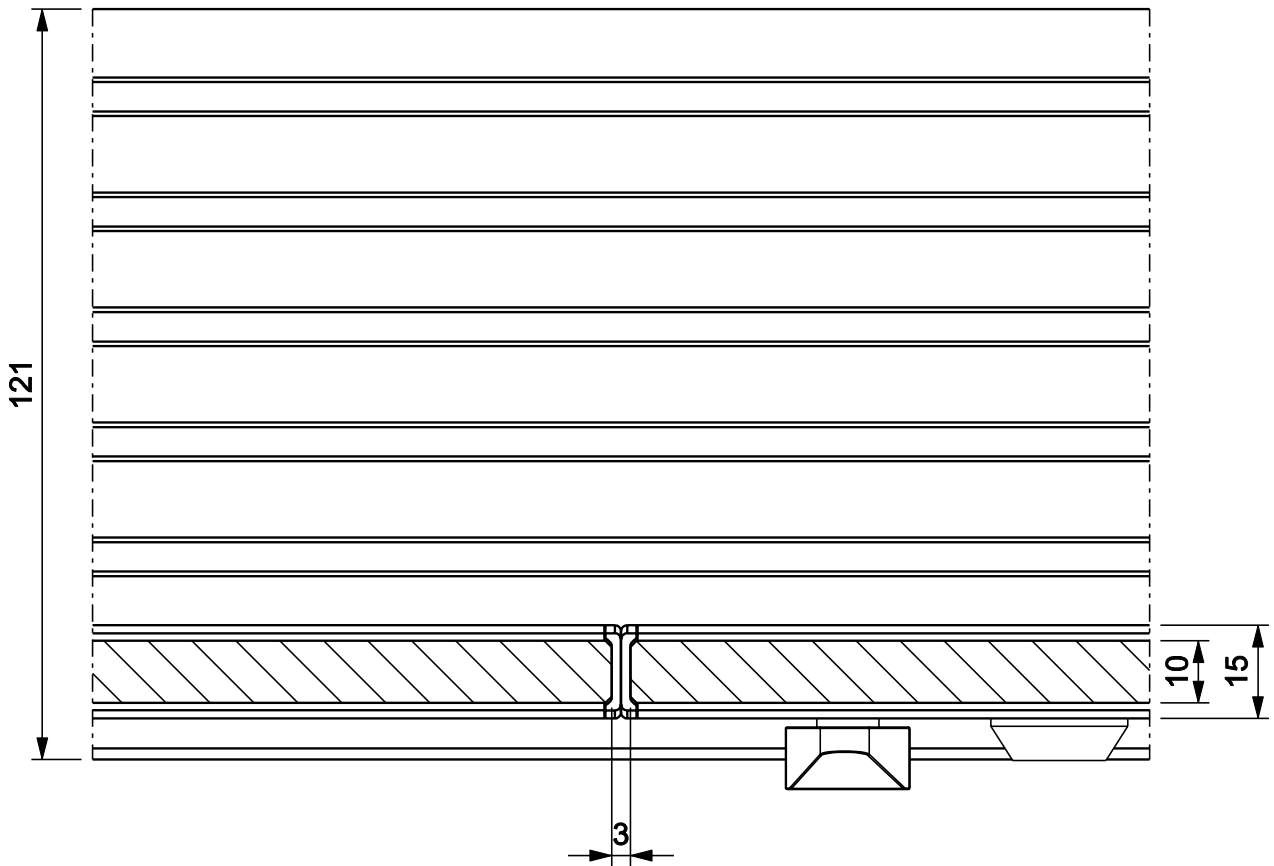
# 1.1 Ganzglas-Schiebe-System SV1020



<b>Bezeichnung:</b> Horizontal-Schnitt, Flügel-Flügel / 6-spurig	<b>System:</b> SV1020
	<b>Detail-Nr:</b> SV1020-119

# 1.1 Ganzglas-Schiebe-System SV1020

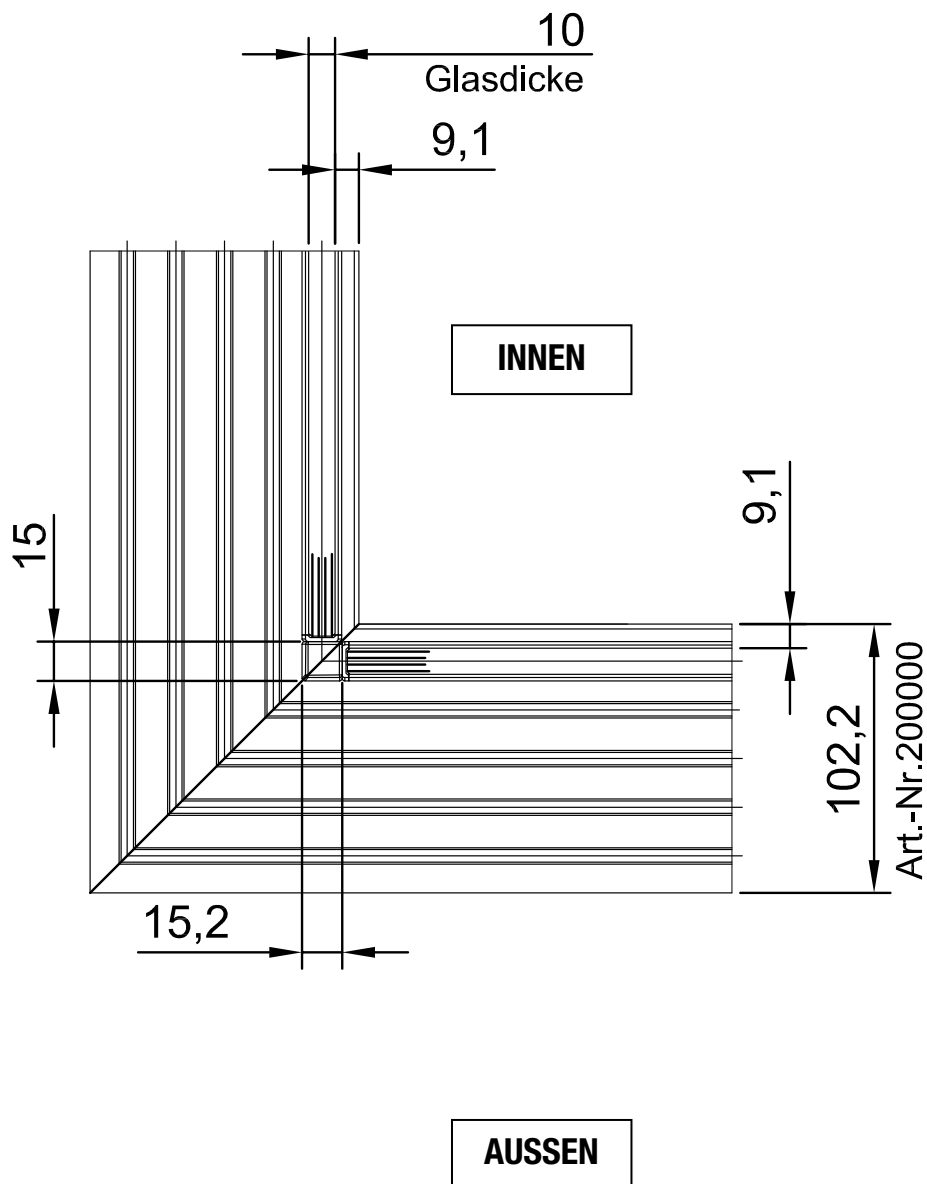
**AUSSEN**



**INNEN**

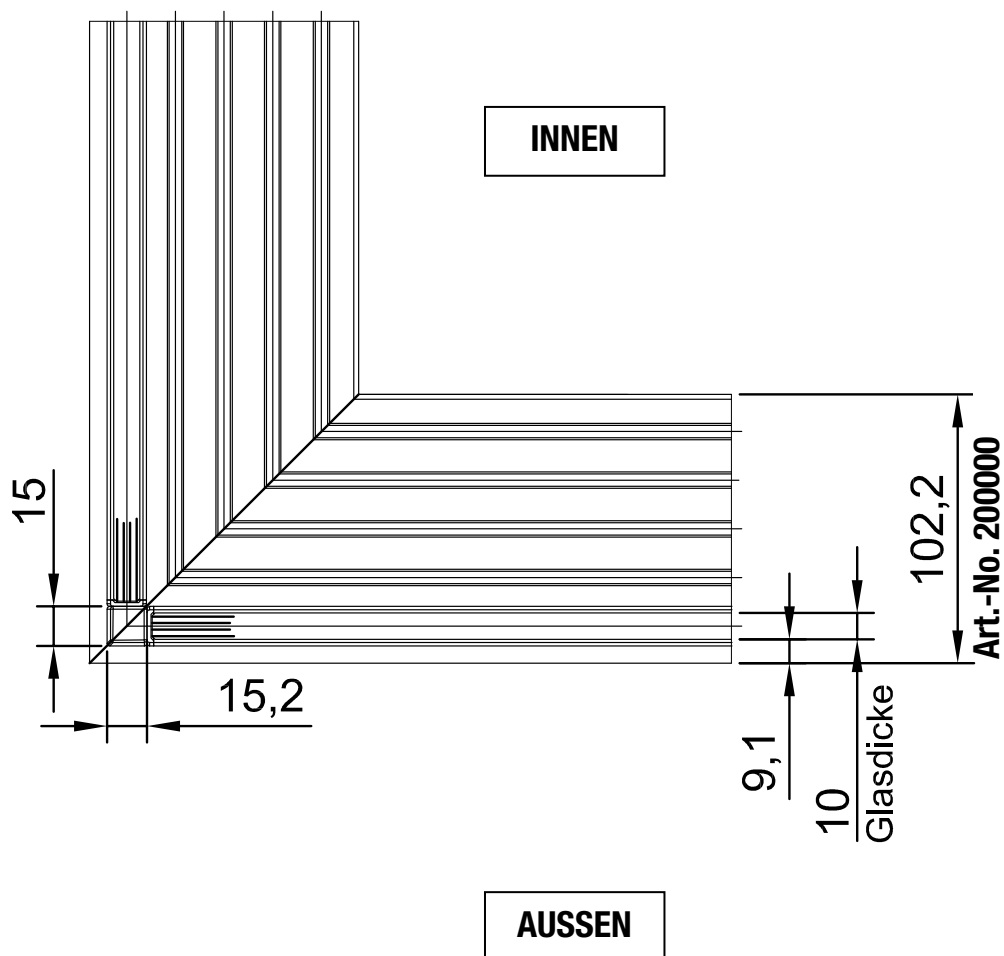
<b>Bezeichnung:</b> Horizontal-Schnitt, Flügel-Flügel mittig / 6-spurig	<b>System:</b> SV1020
	<b>Detail-Nr:</b> SV1020-120

# 1.1 Ganzglas-Schiebe-System SV1020



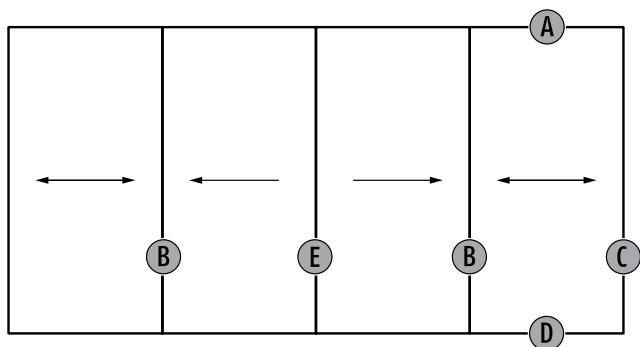
<b>Bezeichnung:</b> Horizontal-Schnitt, 90° Ecke / 5-spurig Flügelstoss innen	<b>System:</b> SV1020
	<b>Detail-Nr:</b> SV1020-121

# 1.1 Ganzglas-Schiebe-System SV1020



<b>Bezeichnung:</b> Horizontal-Schnitt, 90° Ecke / 5-spurig Flügelstoss aussen	<b>System:</b> SV1020
	<b>Detail-Nr:</b> SV1020-122

## 1.1.3 Schnittpunkte



Details bei gerader Flügelaufteilung in zwei Richtungen

Flügelgrössendiagramm

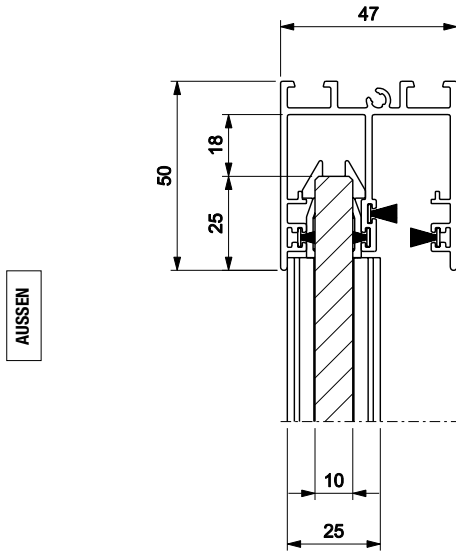


\* bei Flg.-Grössen über 2600 mm Sonderanfrage  
\* Grundlage Verglasung 10 mm (25 kg/m<sup>2</sup>)

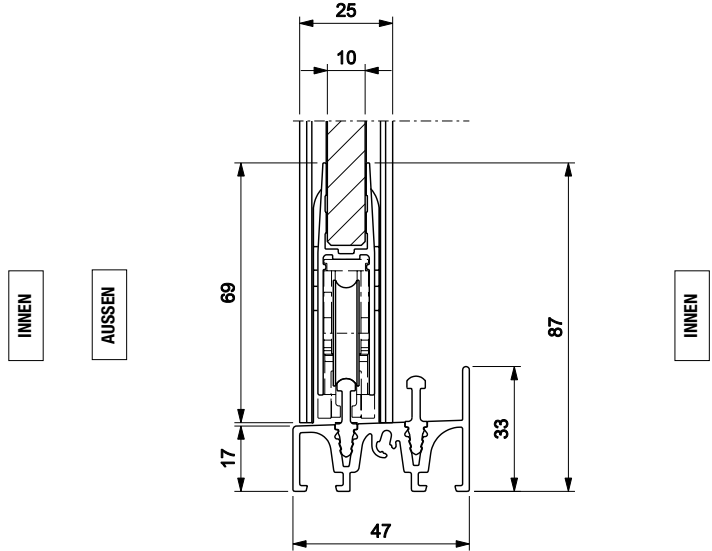
Ref.	Schnitt	Bezeichnung	Seite
A	SV1020-003	Vertikal-Schnitt, Deckenschiene / 2-spurig	48
D	SV1020-004	Vertikal-Schnitt, Bodenschiene / 2-spurig	48
D	SV1020-015	Vertikal-Schnitt, Bodenschiene / 2-spurig / eingelassen	48
D	SV1020-016	Vertikal-Schnitt, Bodenschiene / 2-spurig / aufgesetzt	48
A	SV1020-005	Vertikal-Schnitt, Deckenschiene / 3-spurig	49
D	SV1020-006	Vertikal-Schnitt, Bodenschiene / 3-spurig	49
D	SV1020-017	Vertikal-Schnitt, Bodenschiene / 3-spurig / eingelassen	49
D	SV1020-018	Vertikal-Schnitt, Bodenschiene / 3-spurig / aufgesetzt	49
A	SV1020-007	Vertikal-Schnitt, Deckenschiene / 4-spurig	50
D	SV1020-008	Vertikal-Schnitt, Bodenschiene / 4-spurig	50
D	SV1020-019	Vertikal-Schnitt, Bodenschiene / 4-spurig / eingelassen	50
D	SV1020-020	Vertikal-Schnitt, Bodenschiene / 4-spurig / aufgesetzt	50
A	SV1020-009	Vertikal-Schnitt, Deckenschiene / 5-spurig	51
D	SV1020-010	Vertikal-Schnitt, Bodenschiene / 5-spurig	51
D	SV1020-021	Vertikal-Schnitt, Bodenschiene / 5-spurig / eingelassen	51
D	SV1020-022	Vertikal-Schnitt, Bodenschiene / 5-spurig / aufgesetzt	51
A	SV1020-011	Vertikal-Schnitt, Deckenschiene / 6-spurig	51
D	SV1020-012	Vertikal-Schnitt, Bodenschiene / 6-spurig	52
C	SV1020-102	Horizontal-Schnitt, seitlicher Wandanschluss Standardausführung / 2-spurig	52
C	SV1020-115	Horizontal-Schnitt, seitlicher Wandanschluss mit Bürstendichtung / 2-spurig	52
C	SV1020-103	Horizontal-Schnitt, seitlicher Wandanschluss mit Anschlussprofil / 2-spurig	53
B	SV1020-104	Horizontal-Schnitt, Flügel-Flügel / 2-spurig	53
E	SV1020-116	Horizontal-Schnitt, Flügel-Flügel mittig mit Bürstendichtung / 2-spurig	53
E	SV1020-105	Horizontal-Schnitt, Flügel-Flügel mittig / 2-spurig	53
C	SV1020-106	Horizontal-Schnitt, seitlicher Wandanschluss Standardausführung / 3-spurig	54
B	SV1020-107	Horizontal-Schnitt, Flügel-Flügel / 3-spurig	54
E	SV1020-108	Horizontal-Schnitt, Flügel-Flügel mittig / 3-spurig	54
C	SV1020-109	Horizontal-Schnitt, seitlicher Wandanschluss Standardausführung / 4-spurig	54
B	SV1020-110	Horizontal-Schnitt, Flügel-Flügel / 4-spurig	55
E	SV1020-111	Horizontal-Schnitt, Flügel-Flügel mittig / 4-spurig	55
C	SV1020-112	Horizontal-Schnitt, seitlicher Wandanschluss Standardausführung / 5-spurig	55
B	SV1020-113	Horizontal-Schnitt, Flügel-Flügel / 5-spurig	55
E	SV1020-114	Horizontal-Schnitt, Flügel-Flügel mittig / 5-spurig	56
C	SV1020-118	Horizontal-Schnitt, seitlicher Wandanschluss Standardausführung / 6-spurig	56
B	SV1020-119	Horizontal-Schnitt, Flügel-Flügel / 6-spurig	56
E	SV1020-120	Horizontal-Schnitt, Flügel-Flügel mittig / 6-spurig	56

# 1.1 Ganzglas-Schiebe-System SV1020

**A**



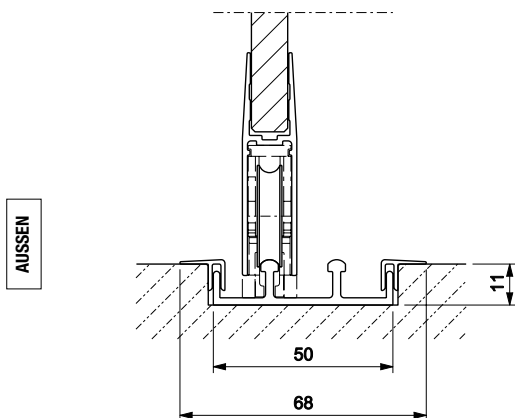
**D**



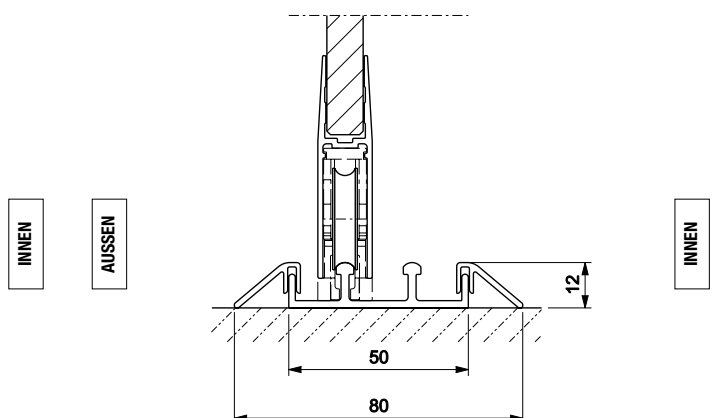
<b>Bezeichnung:</b> Vertikal-Schnitt, Deckenschiene / 2-spurig	<b>System:</b> SV1020
	<b>Detail-Nr:</b> SV1020-003

<b>Bezeichnung:</b> Vertikal-Schnitt, Bodenschiene / 2-spurig	<b>System:</b> SV1020
	<b>Detail-Nr:</b> SV1020-004

**D**



**D**

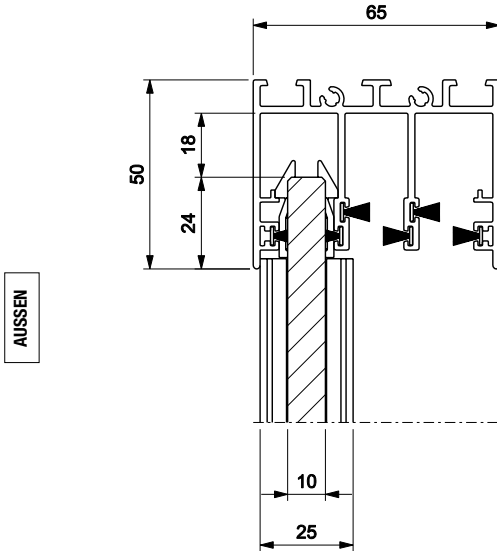


<b>Bezeichnung:</b> Vertikal-Schnitt, Bodenschiene / 2-spurig eingelassen	<b>System:</b> SV1020
	<b>Detail-Nr:</b> SV1020-015

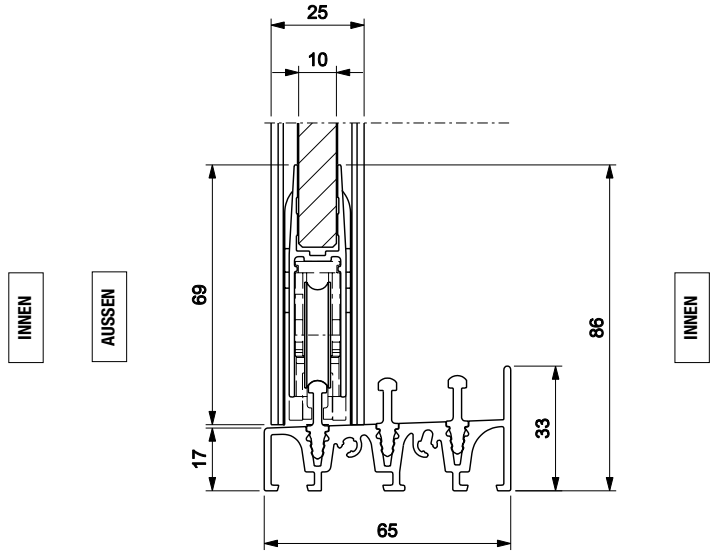
<b>Bezeichnung:</b> Vertikal-Schnitt, Bodenschiene / 2-spurig aufgesetzt	<b>System:</b> SV1020
	<b>Detail-Nr:</b> SV1020-016

# 1.1 Ganzglas-Schiebe-System SV1020

**A**



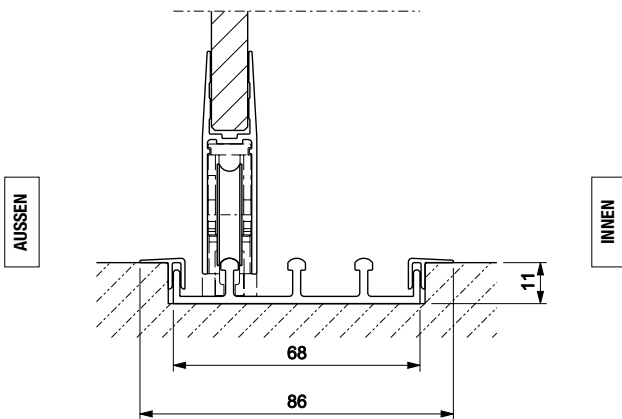
**D**



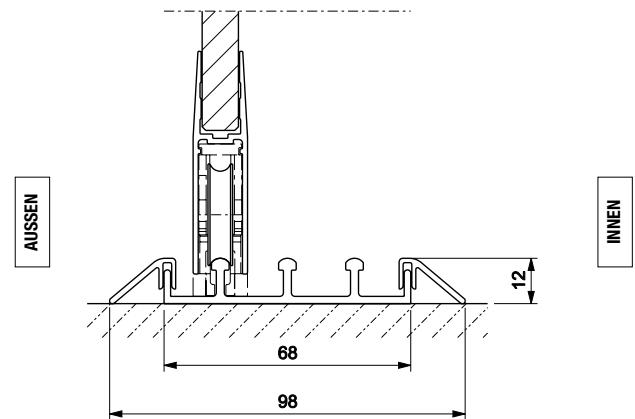
<b>Bezeichnung:</b> Vertikal-Schnitt, Deckenschiene / 3-spurig	<b>System:</b> SV1020
	<b>Detail-Nr.:</b> SV1020-005

<b>Bezeichnung:</b> Vertikal-Schnitt, Bodenschiene / 3-spurig	<b>System:</b> SV1020
	<b>Detail-Nr.:</b> SV1020-006

**D**



**D**

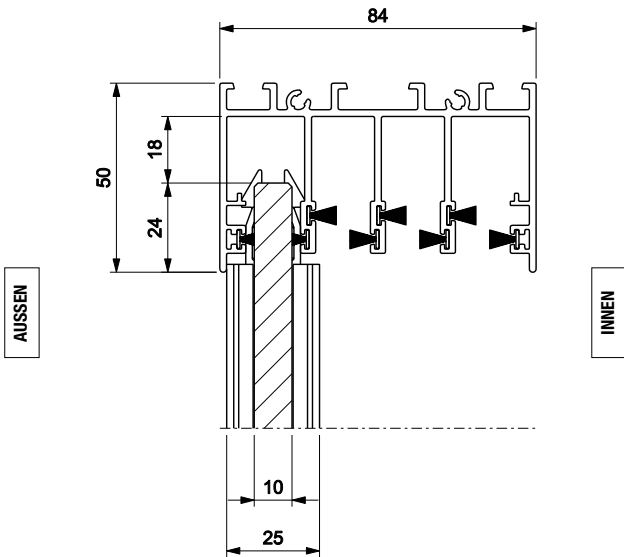


<b>Bezeichnung:</b> Vertikal-Schnitt, Deckenschiene / 3-spurig eingelassen	<b>System:</b> SV1020
	<b>Detail-Nr.:</b> SV1020-017

<b>Bezeichnung:</b> Vertikal-Schnitt, Bodenschiene / 3-spurig aufgesetzt	<b>System:</b> SV1020
	<b>Detail-Nr.:</b> SV1020-018

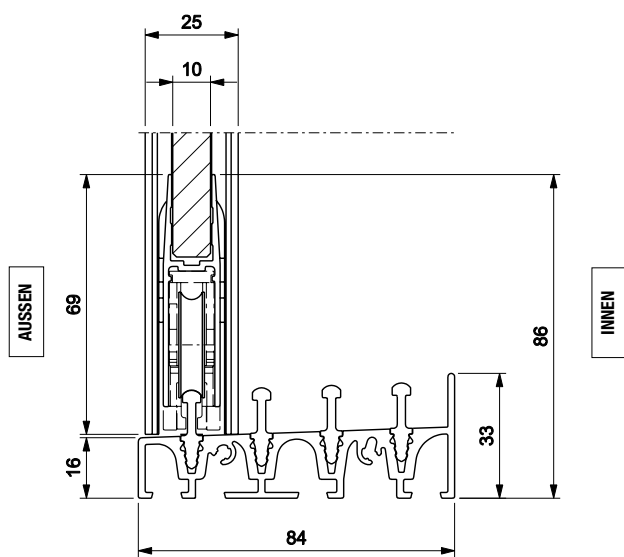
# 1.1 Ganzglas-Schiebe-System SV1020

**A**



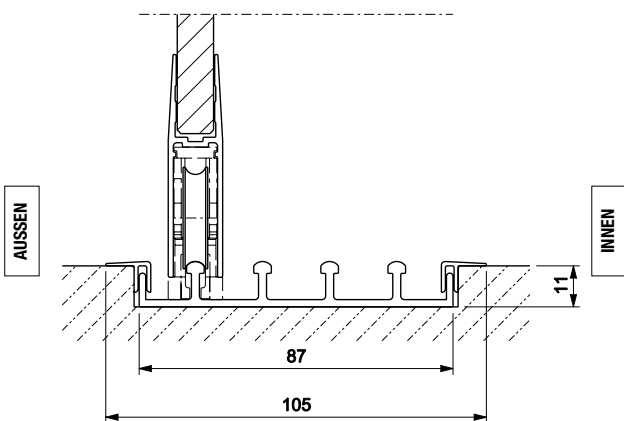
<b>Bezeichnung:</b> Vertikal-Schnitt Deckenschiene / 4-spurig	<b>System:</b> SV1020
	<b>Detail-Nr:</b> SV1020-007

**D**



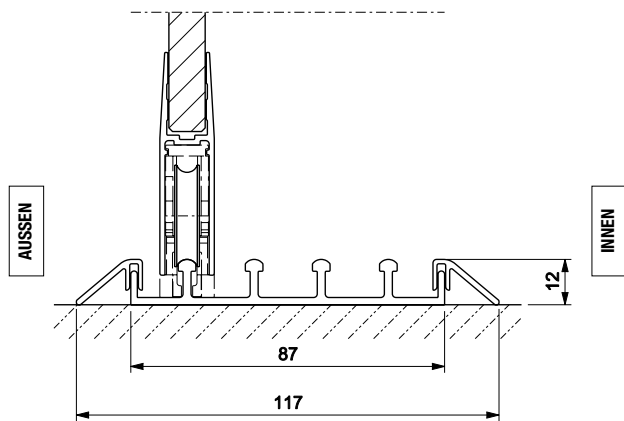
<b>Bezeichnung:</b> Vertikal-Schnitt, Bodenschiene / 4-spurig	<b>System:</b> SV1020
	<b>Detail-Nr:</b> SV1020-008

**D**



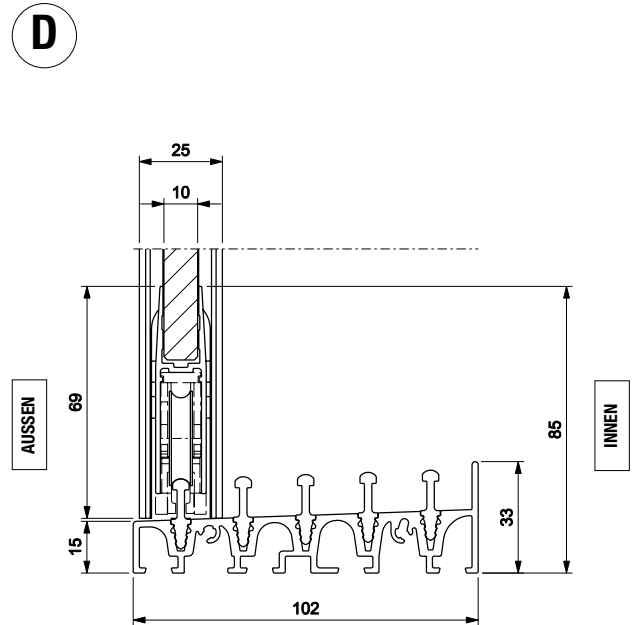
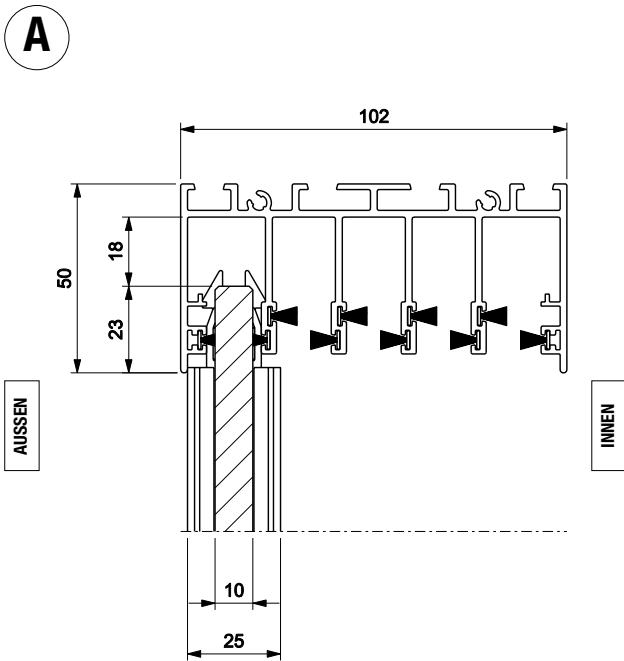
<b>Bezeichnung:</b> Vertikal-Schnitt, Bodenschiene / 4-spurig eingelassen	<b>System:</b> SV1020
	<b>Detail-Nr:</b> SV1020-019

**D**



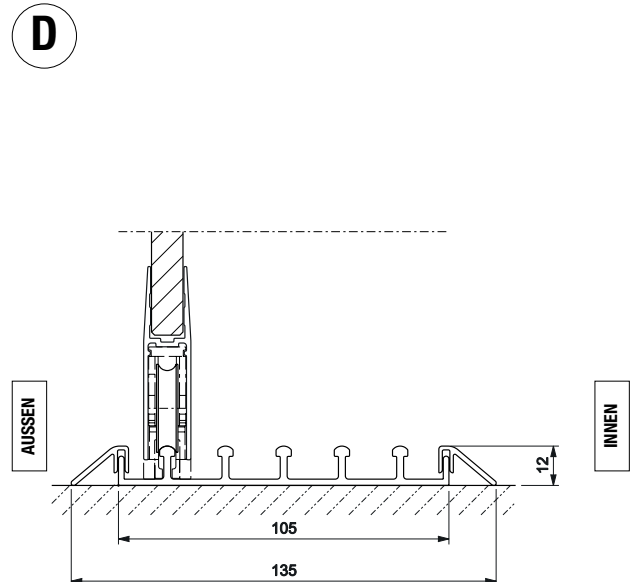
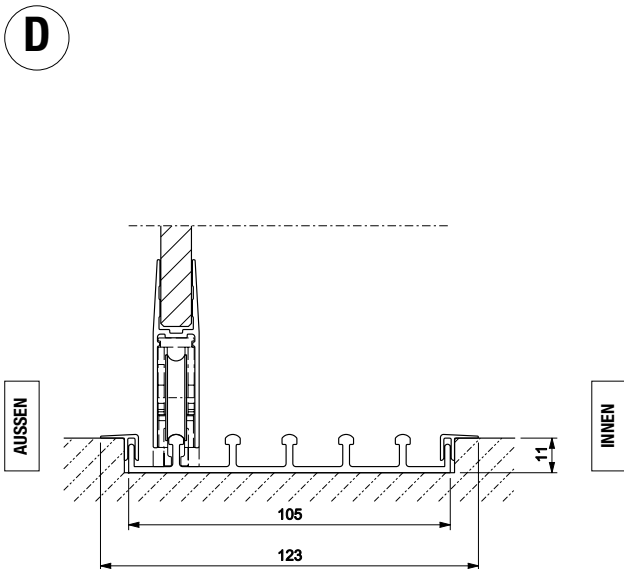
<b>Bezeichnung:</b> Vertikal-Schnitt, Bodenschiene / 4-spurig aufgesetzt	<b>System:</b> SV1020
	<b>Detail-Nr:</b> SV1020-020

# 1.1 Ganzglas-Schiebe-System SV1020



<b>Bezeichnung:</b> Vertikal-Schnitt, Deckenschiene / 5-spurig	<b>System:</b> SV1020
	<b>Detail-Nr.:</b> SV1020-009

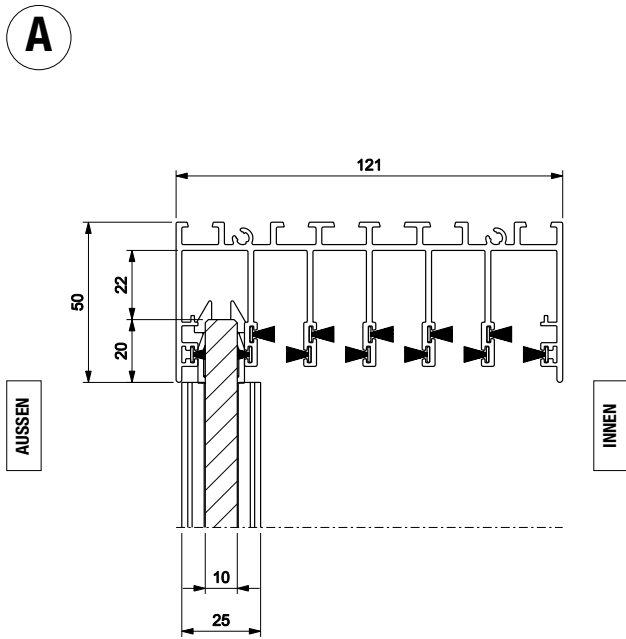
<b>Bezeichnung:</b> Vertikal-Schnitt, Bodenschiene / 5-spurig	<b>System:</b> SV1020
	<b>Detail-Nr.:</b> SV1020-010



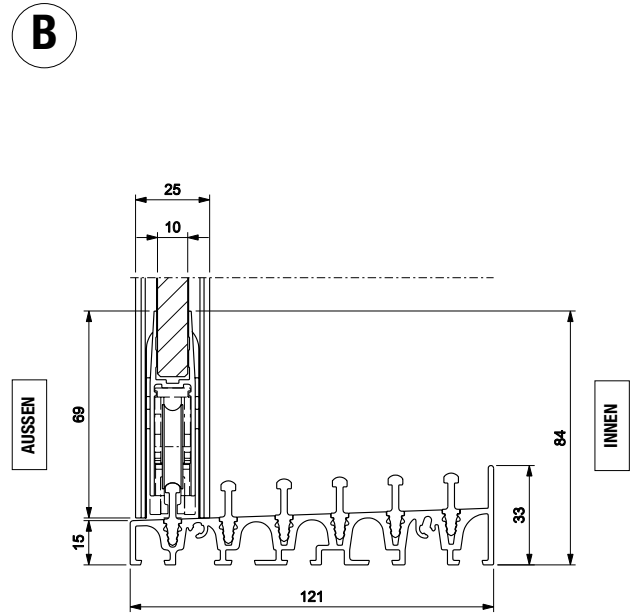
<b>Bezeichnung:</b> Vertikal-Schnitt, Bodenschiene / 5-spurig eingelassen	<b>System:</b> SV1020
	<b>Detail-Nr.:</b> SV1020-021

<b>Bezeichnung:</b> Vertikal-Schnitt, Bodenschiene / 5-spurig aufgesetzt	<b>System:</b> SV1020
	<b>Detail-Nr.:</b> SV1020-022

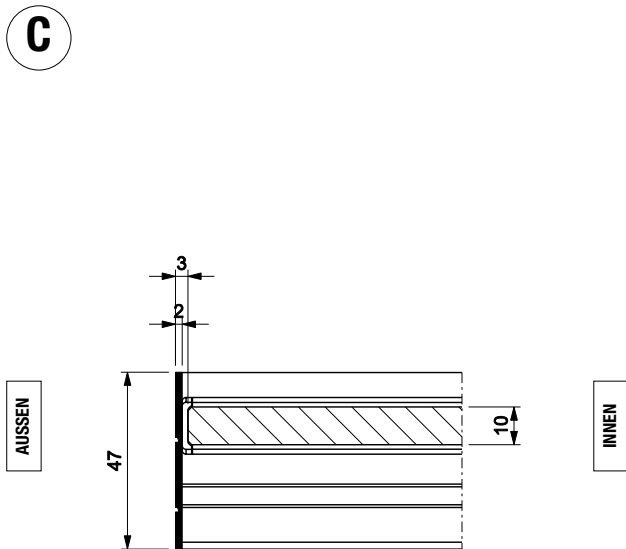
# 1.1 Ganzglas-Schiebe-System SV1020



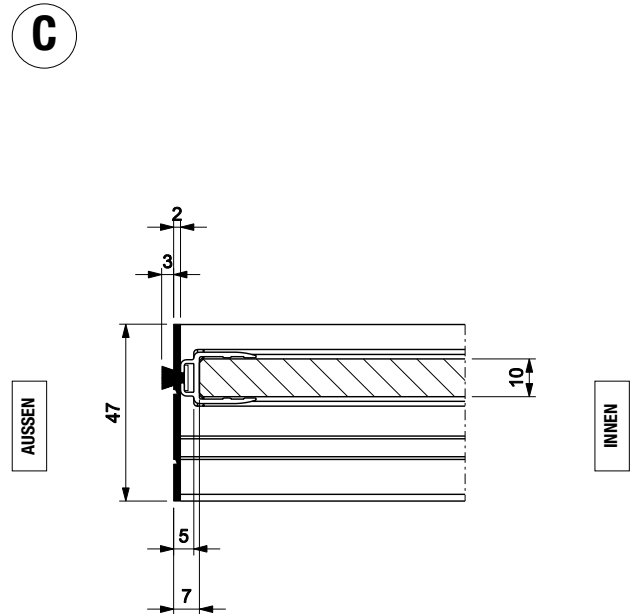
<b>Bezeichnung:</b> Vertikal-Schnitt, Deckenschiene / 6-spurig	<b>System:</b> SV1020
	<b>Detail-Nr.:</b> SV1020-011



<b>Bezeichnung:</b> Vertikal-Schnitt, Bodenschiene / 6-spurig	<b>System:</b> SV1020
	<b>Detail-Nr.:</b> SV1020-012



<b>Bezeichnung:</b> Horizontal-Schnitt, seitlicher Wandanschluss / 2-spurig Standardausführung	<b>System:</b> SV1020
	<b>Detail-Nr.:</b> SV1020-102

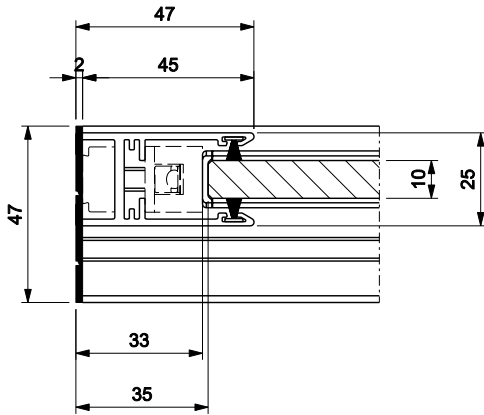


<b>Bezeichnung:</b> Horizontal-Schnitt, seitlicher Wandanschluss / 2-spurig mit Bürstendichtung	<b>System:</b> SV1020
	<b>Detail-Nr.:</b> SV1020-115

# 1.1 Ganzglas-Schiebe-System SV1020

**C**

AUSSEN

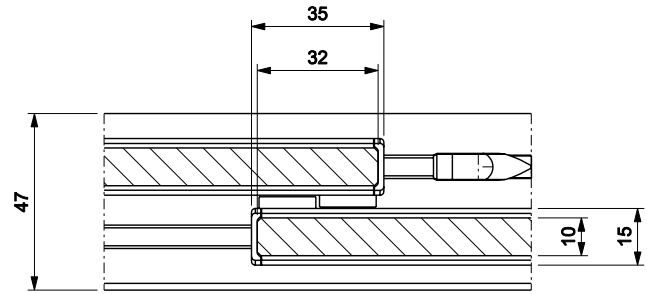


INNEN

<b>Bezeichnung:</b> Horizontal-Schnitt, seitlicher Wandanschluss / 2-spurig mit Anschlussprofil	<b>System:</b> SV1020
	<b>Detail-Nr:</b> SV1020-103

**B**

AUSSEN

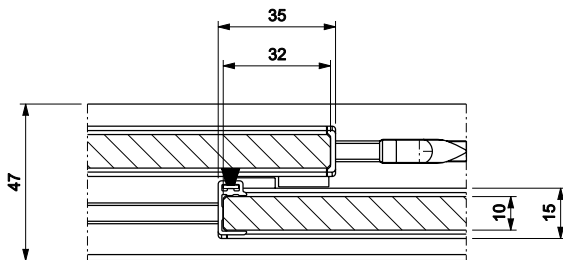


INNEN

<b>Bezeichnung:</b> Horizontal-Schnitt, Flügel-Flügel / 2-spurig	<b>System:</b> SV1020
	<b>Detail-Nr:</b> SV1020-104

**E**

AUSSEN

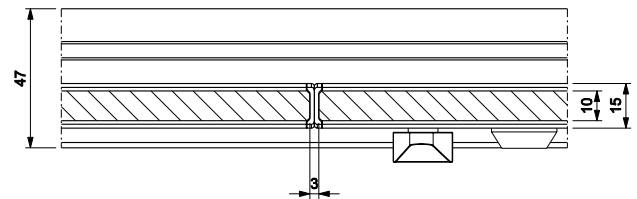


INNEN

<b>Bezeichnung:</b> Horizontal-Schnitt, Flügel-Flügel / 2-spurig mit Bürstendichtung	<b>System:</b> SV1020
	<b>Detail-Nr:</b> SV1020-116

**E**

AUSSEN



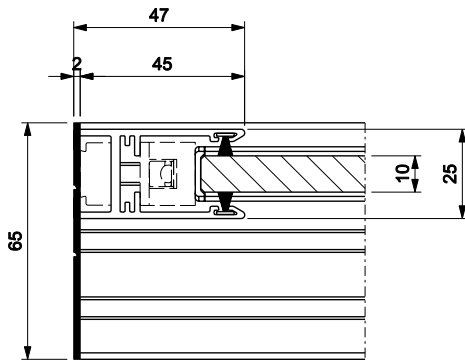
INNEN

<b>Bezeichnung:</b> Horizontal-Schnitt, Flügel-Flügel / mittig 2-spurig	<b>System:</b> SV1020
	<b>Detail-Nr:</b> SV1020-105

# 1.1 Ganzglas-Schiebe-System SV1020

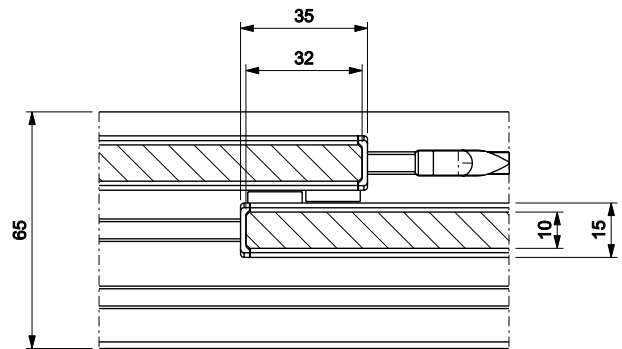
**C**

AUSSEN



**B**

AUSSEN



INNEN

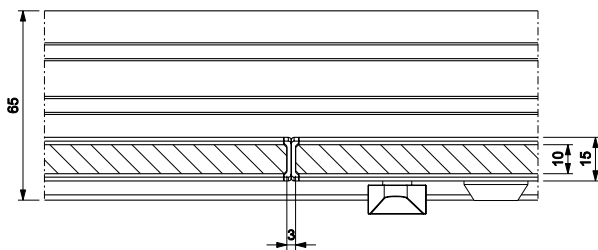
<b>Bezeichnung:</b> Horizontal-Schnitt, seitlicher Wandanschluss / 3-spurig Standardausführung	<b>System:</b> SV1020
	<b>Detail-Nr:</b> SV1020-106

INNEN

<b>Bezeichnung:</b> Horizontal-Schnitt, Flügel-Flügel / 3-spurig	<b>System:</b> SV1020
	<b>Detail-Nr:</b> SV1020-107

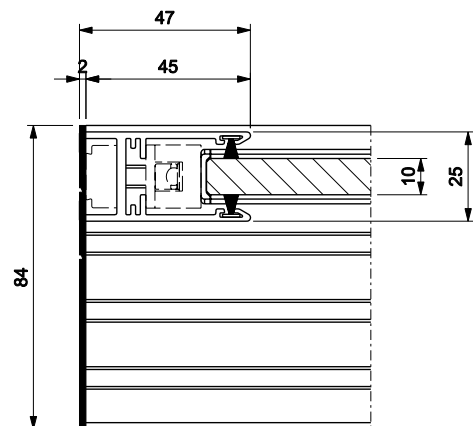
**E**

AUSSEN



**C**

AUSSEN



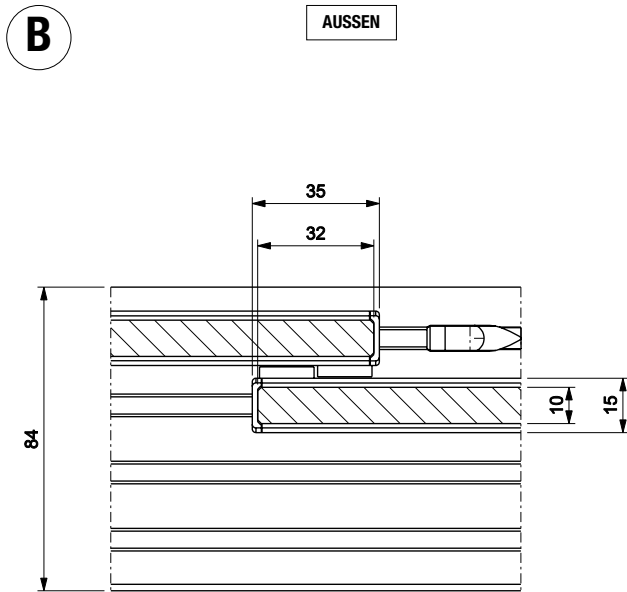
INNEN

<b>Bezeichnung:</b> Horizontal-Schnitt, Flügel-Flügel / mittig 3-spurig	<b>System:</b> SV1020
	<b>Detail-Nr:</b> SV1020-108

INNEN

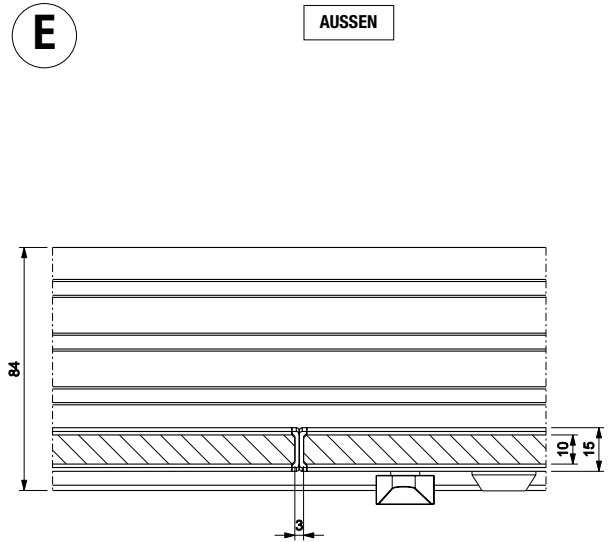
<b>Bezeichnung:</b> Horizontal-Schnitt, seitlicher Wandanschluss / 4-apurig Standardausführung	<b>System:</b> SV1020
	<b>Detail-Nr:</b> SV1020-109

# 1.1 Ganzglas-Schiebe-System SV1020



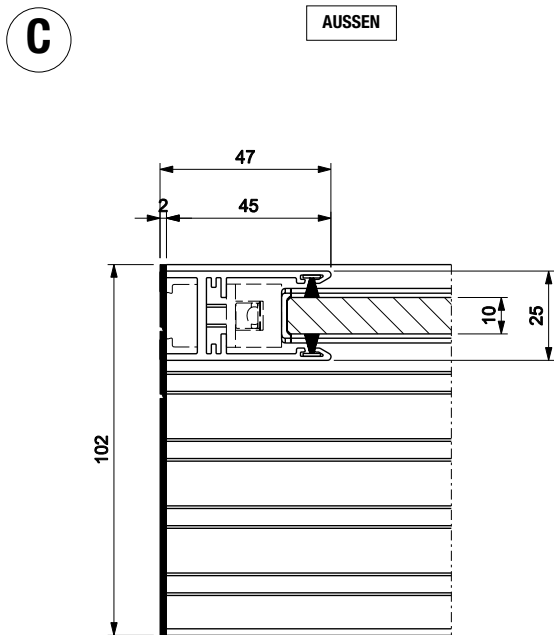
INNEN

<b>Bezeichnung:</b> Horizontal-Schnitt, Flügel-Flügel / 4-spurig	<b>System:</b> SV1020 <b>Detail-Nr:</b> SV1020-110
---	---



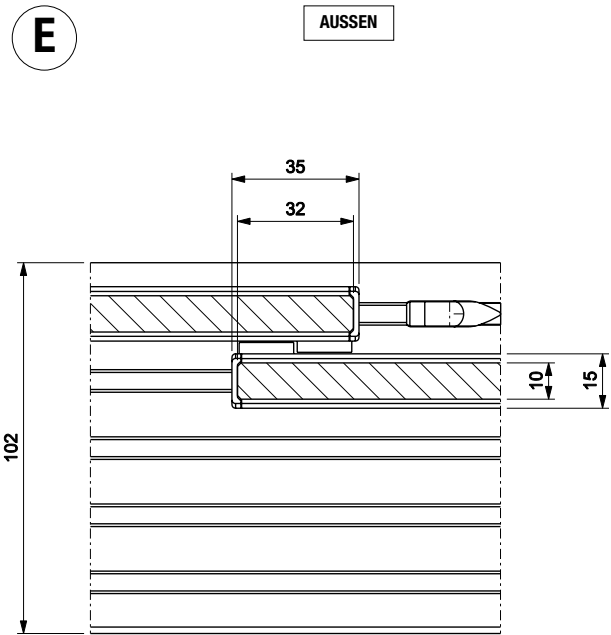
INNEN

<b>Bezeichnung:</b> Horizontal-Schnitt, Flügel-Flügel / mittig 4-spurig	<b>System:</b> SV1020 <b>Detail-Nr:</b> SV1020-111
---	---



INNEN

<b>Bezeichnung:</b> Horizontal-Schnitt, seitlicher Wandanschluss / 5-spurig Standardausführung	<b>System:</b> SV1020 <b>Detail-Nr:</b> SV1020-112
--	---



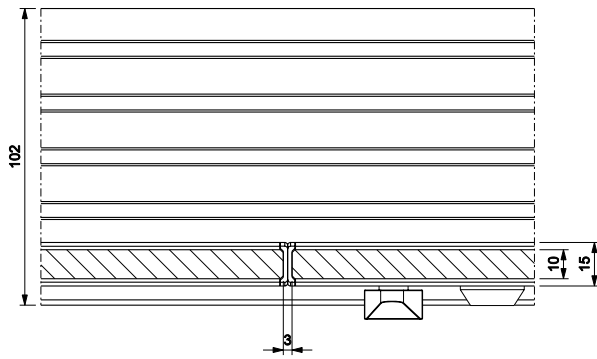
INNEN

<b>Bezeichnung:</b> Horizontal-Schnitt, Flügel-Flügel / 5-spurig	<b>System:</b> SV1020 <b>Detail-Nr:</b> SV1020-113
---	---

# 1.1 Ganzglas-Schiebe-System SV1020

**E**

AUSSEN

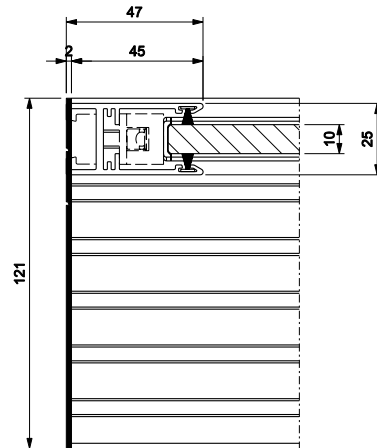


INNEN

<b>Bezeichnung:</b> Horizontal-Schnitt, Flügel-Flügel / mittig 5-spurig	<b>System:</b> SV1020 <b>Detail-Nr:</b> SV1020-114
---	---

**C**

AUSSEN

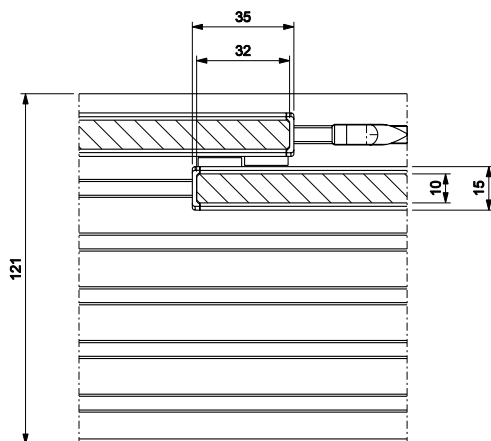


INNEN

<b>Bezeichnung:</b> Horizontal-Schnitt, seitlicher Wandanschluss / 6-spurig Standardausführung	<b>System:</b> SV1020 <b>Detail-Nr:</b> SV1020-118
--	---

**B**

AUSSEN

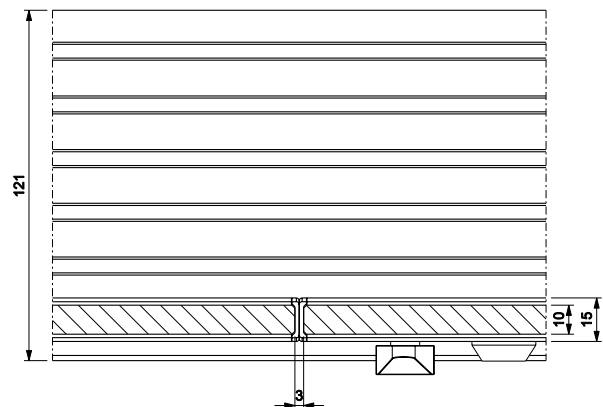


INNEN

<b>Bezeichnung:</b> Horizontal-Schnitt, Flügel-Flügel / 6-spurig	<b>System:</b> SV1020 <b>Detail-Nr:</b> SV1020-119
---	---

**E**

AUSSEN

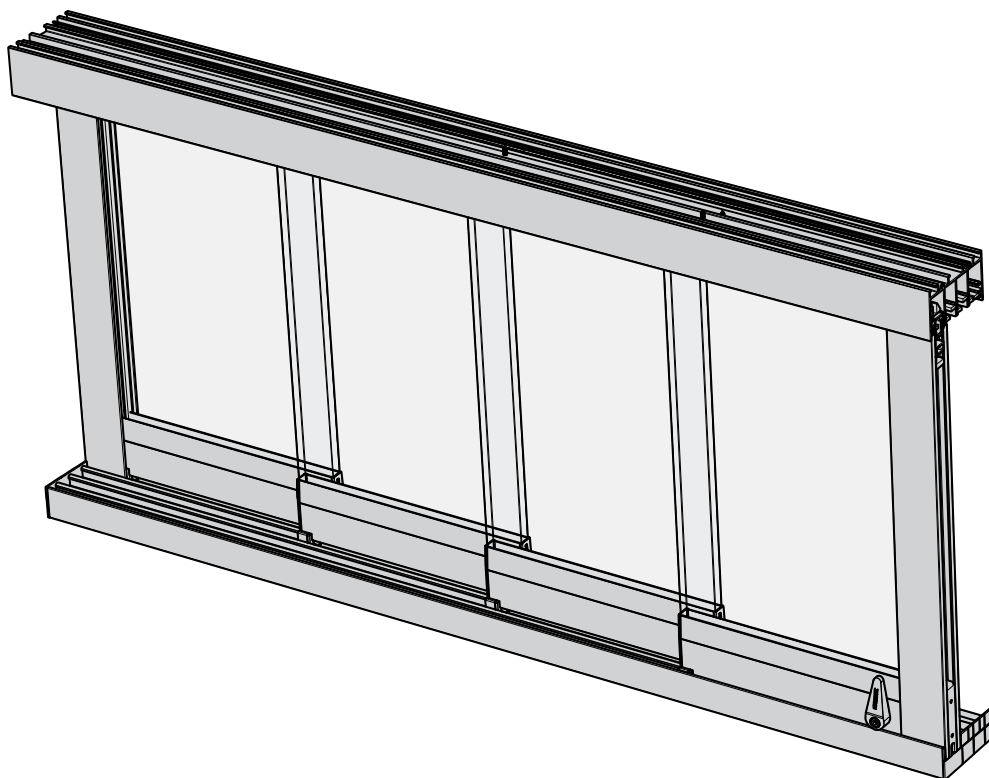





INNEN

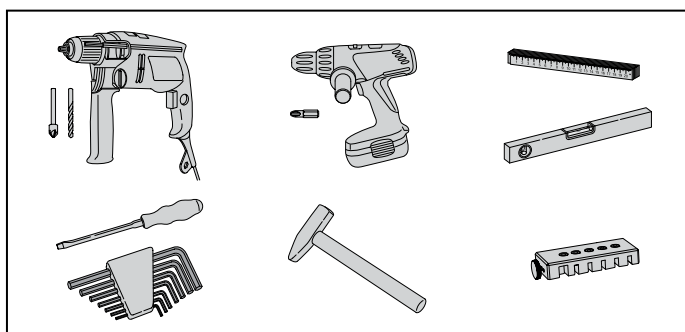
<b>Bezeichnung:</b> Horizontal-Schnitt, Flügel-Flügel / mittig 6-spurig	<b>System:</b> SV1020 <b>Detail-Nr:</b> SV1020-120
---	---

## 1.1.4 Hinweise

- Ⓛ Montageanleitung   Assembly instructions
- Ⓛ Notice de montage  Istruzioni di montaggio
- Ⓛ Instrucciones de montaje  Montagehandleiding



- Ⓛ Werkzeugempfehlung
-   Tools required
- Ⓛ Recommandation d'outils
- Ⓛ Attrezzi consigliati
-  Aanbevolen gereedschappen
- Ⓛ Recomendación del tipo de herramienta



### **D Wichtig:**

Diese Montageanleitung wurde ausschliesslich für autorisiertes Fachpersonal erstellt. Die Berücksichtigung und Einhaltung der einschlägigen Unfallverhütungsvorschriften wird vorausgesetzt.

Nach der Montage muss eine Einweisung durch den Monteur an den Kunden erfolgen, um so eine Fehlbedienung zu vermeiden.

### **GB USA Important:**

These assembly instructions are specifically designed for the use of authorised specialists. Observation and implementation of the relevant safety regulations are a prerequisite.

After successful assembly the fitter must give instructions to the customer in order to avoid incorrect operation.

### **F Important:**

Cette notice de montage a exclusivement été constituée pour des spécialistes autorisés. La considération et le respect du règlement correspondant de prévention des accidents sont supposés.

Après le montage le client doit être instruit par le monteur sous peine d'éviter ainsi une fausse manœuvre.

### **I Important:**

Queste istruzioni di montaggio sono indirizzate esclusivamente a professionisti del settore. L'osservanza delle indicazioni è necessaria per la prevenzione degli infortuni.

Dopo il montaggio l'installatore deve istruire correttamente il cliente, così da evitare uno scorretto utilizzo del prodotto.

### **NL Belangrijk:**

Deze montagehandleiding is uitsluitend ten behoeve van geautoriseerd vakpersoneel samengesteld. De toepasselijke voorschriften ter voorkoming van ongevallen dienen absoluut in acht genomen te worden.

Na de montage dient de klant door de monteur geïnstrueerd te worden, om een verkeerde bediening te vermijden.

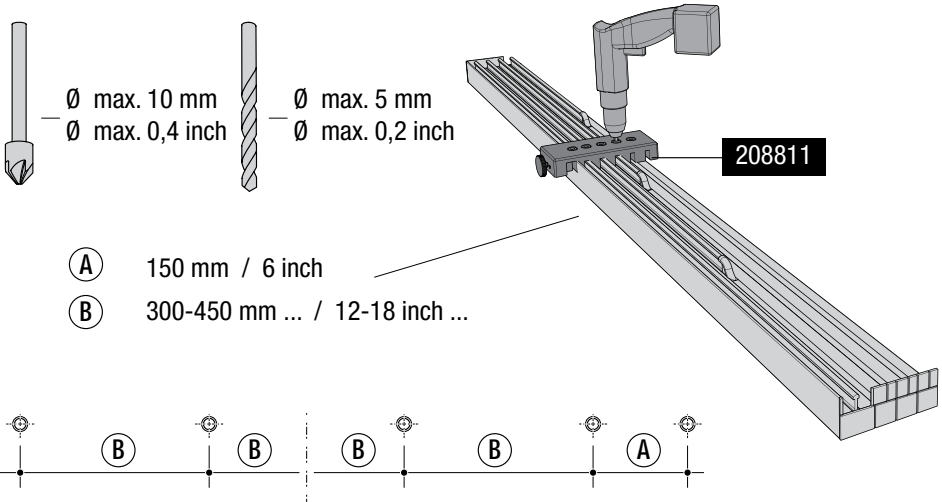
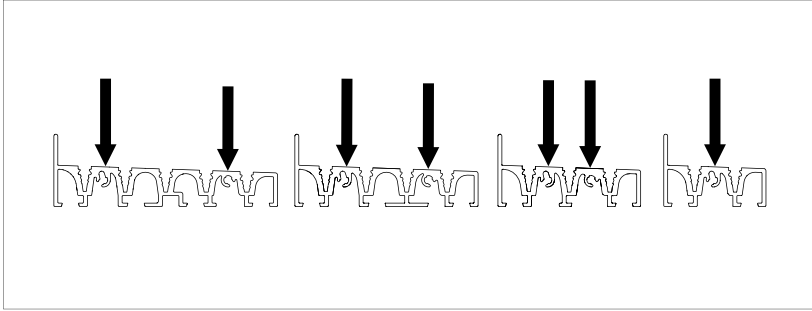
### **E Importante:**

El manual de montaje está destinado para montadores autorizados. Es obligatorio el respetar de las normas de prevención de accidentes.

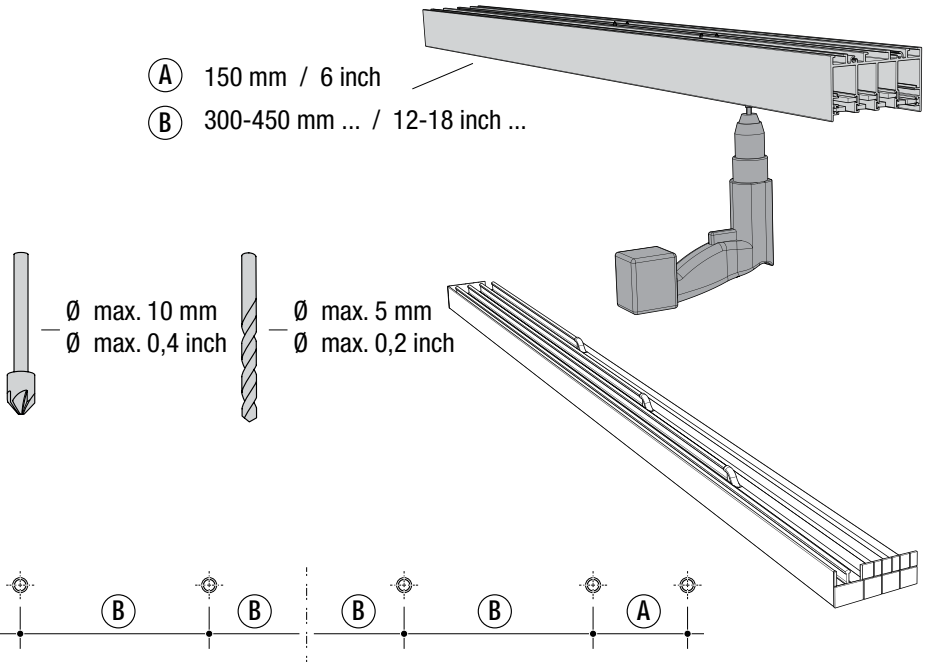
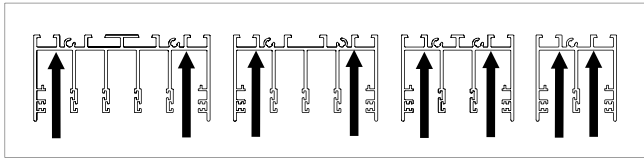
Después del montaje, el instalador debe de explicar al cliente el funcionamiento para evitar así un manejo erróneo.

# 1.1 Ganzglas-Schiebe-System SV1020

**01**

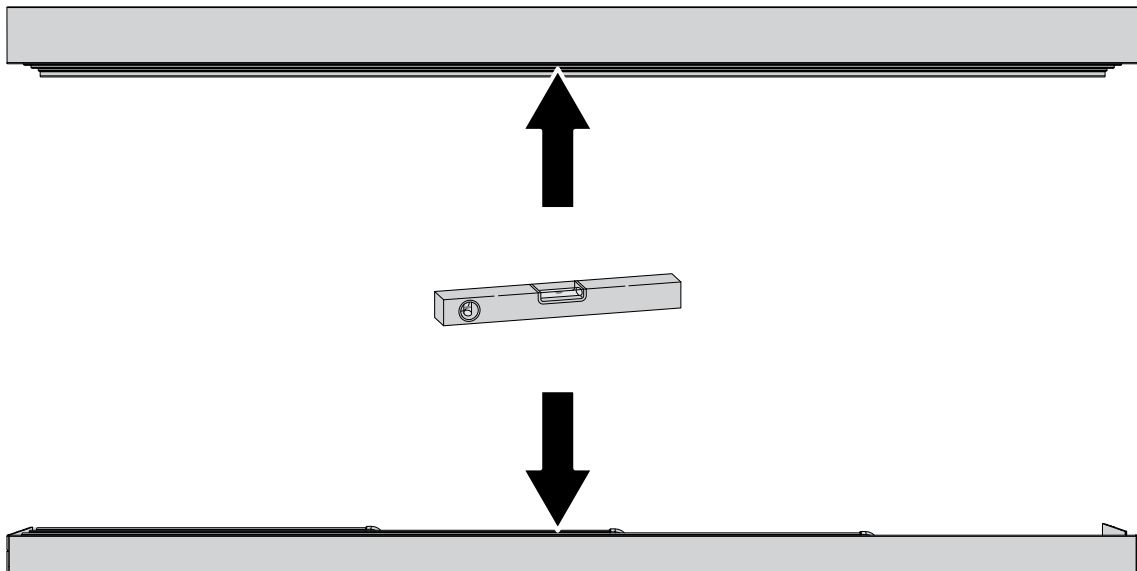


**02**

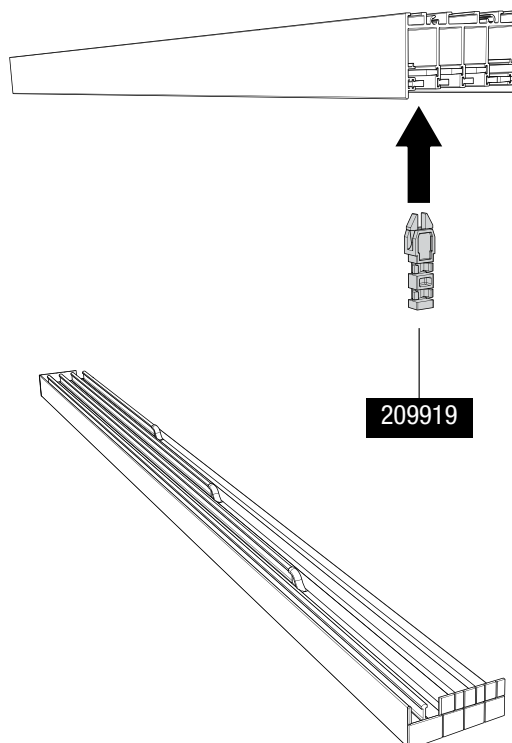


# 1.1 Ganzglas-Schiebe-System SV1020

**03**

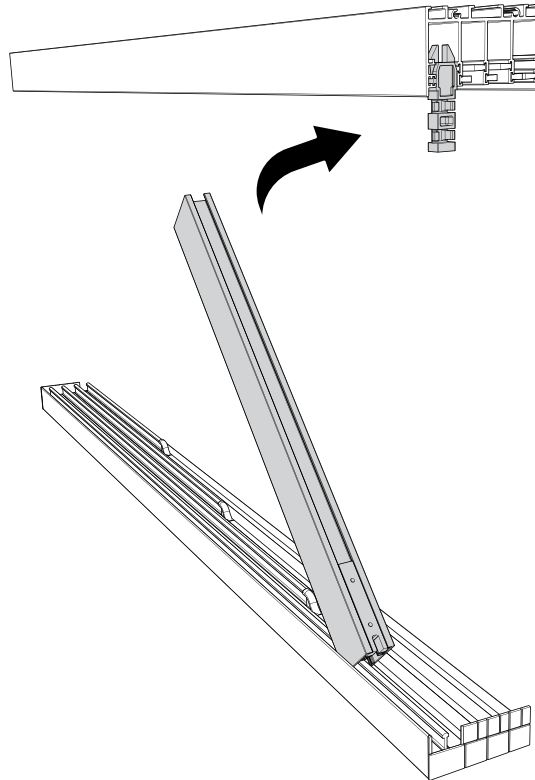


**04**

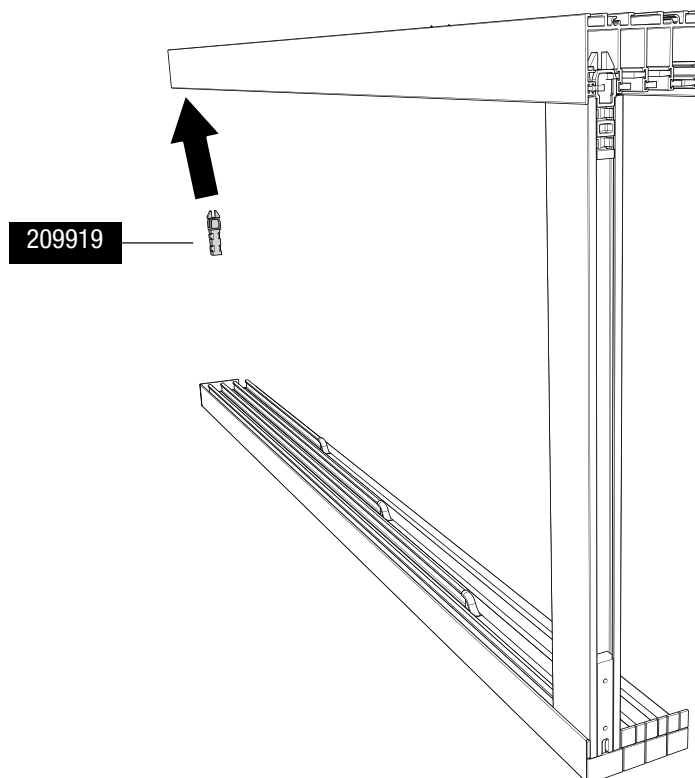


# 1.1 Ganzglas-Schiebe-System SV1020

**05**

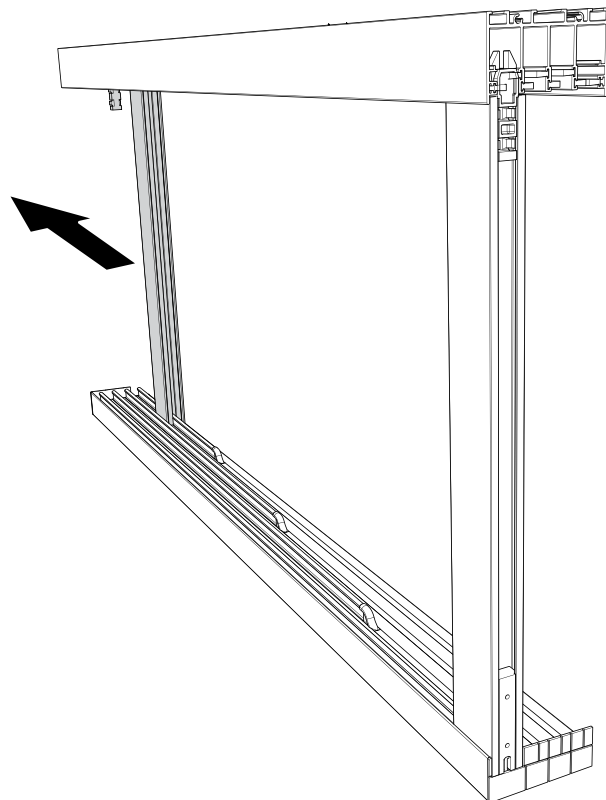


**06**

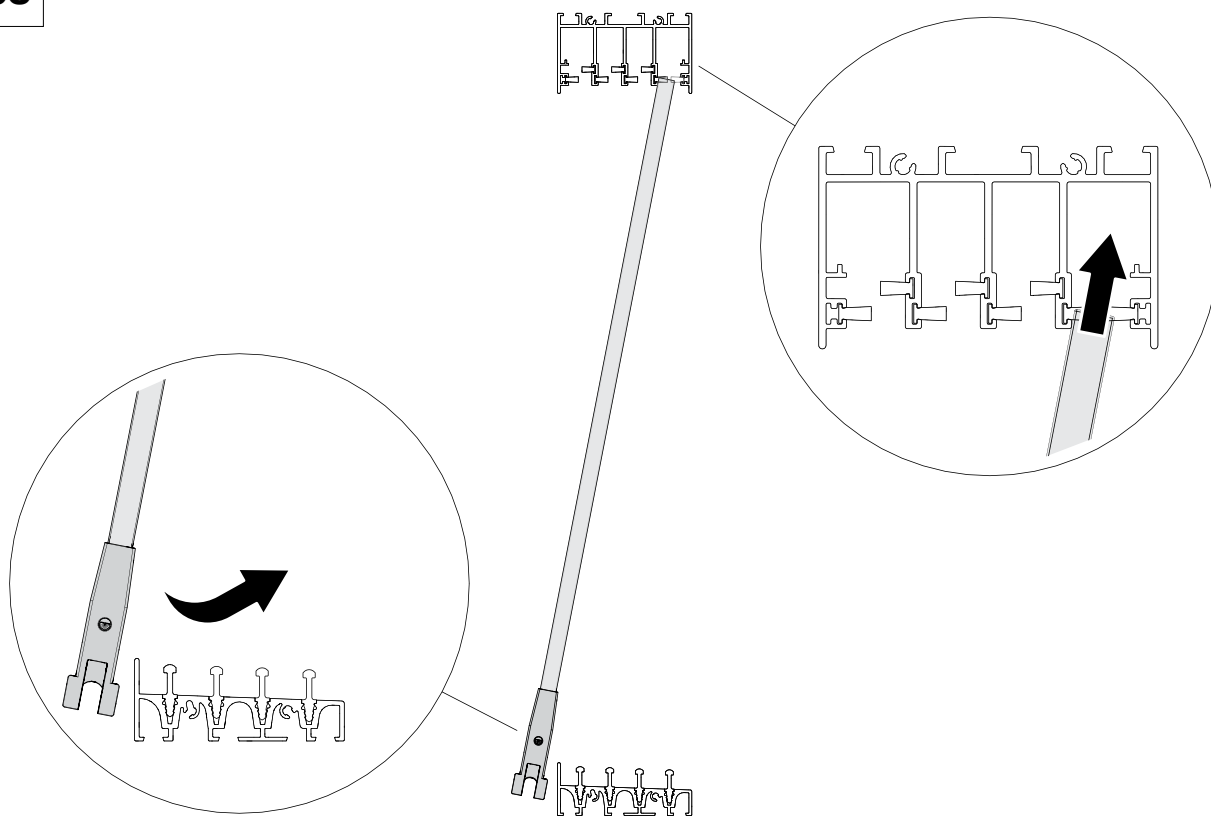


# 1.1 Ganzglas-Schiebe-System SV1020

07

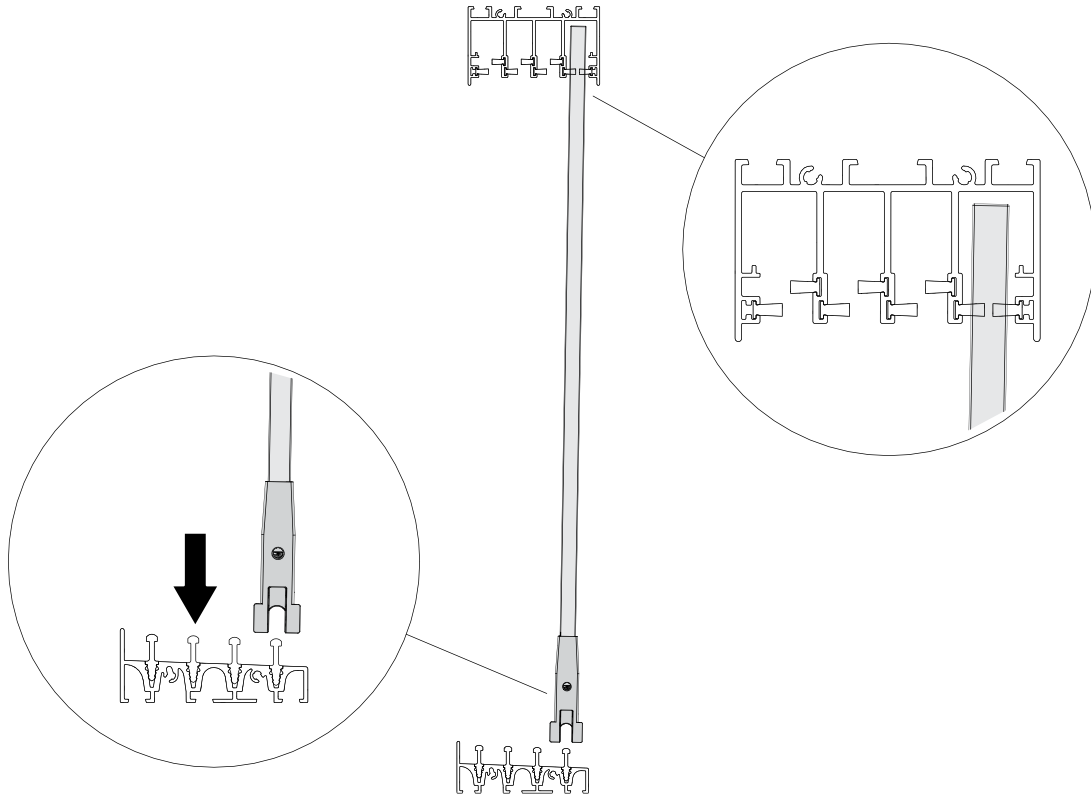


08

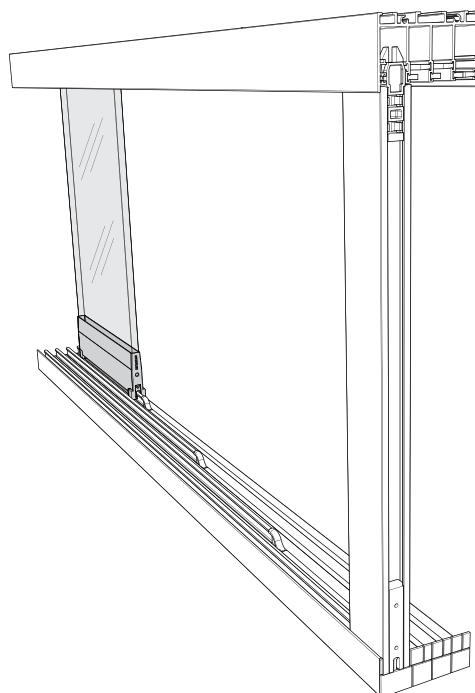


# 1.1 Ganzglas-Schiebe-System SV1020

**09**

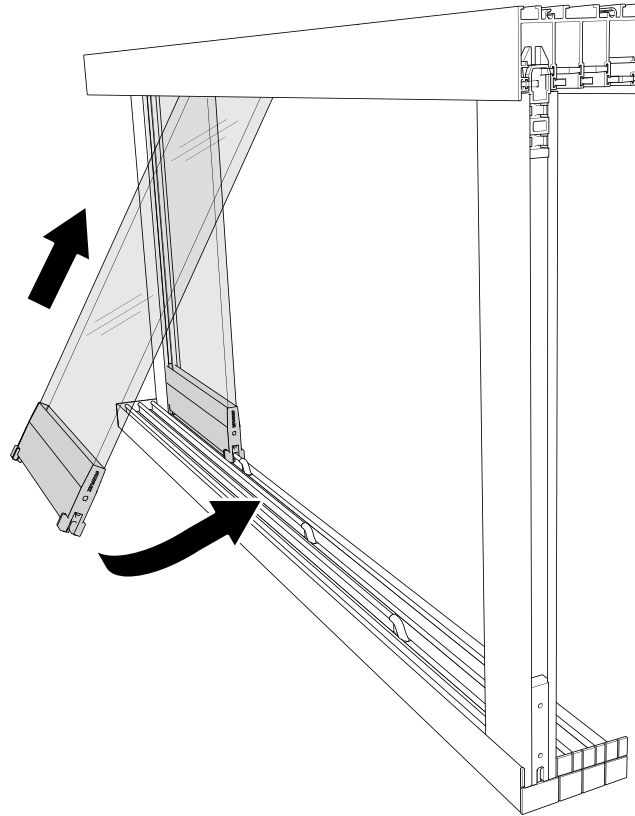


**10**

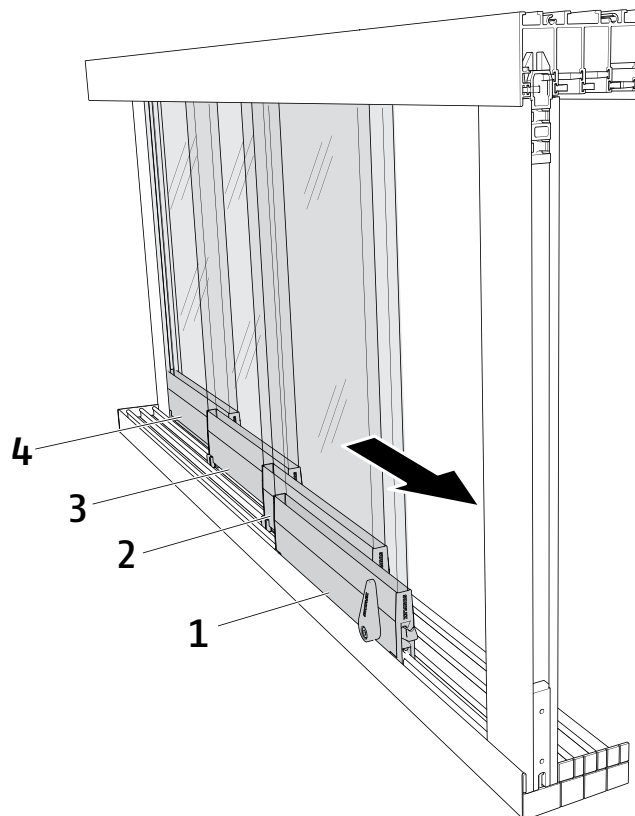


# 1.1 Ganzglas-Schiebe-System SV1020

**11**

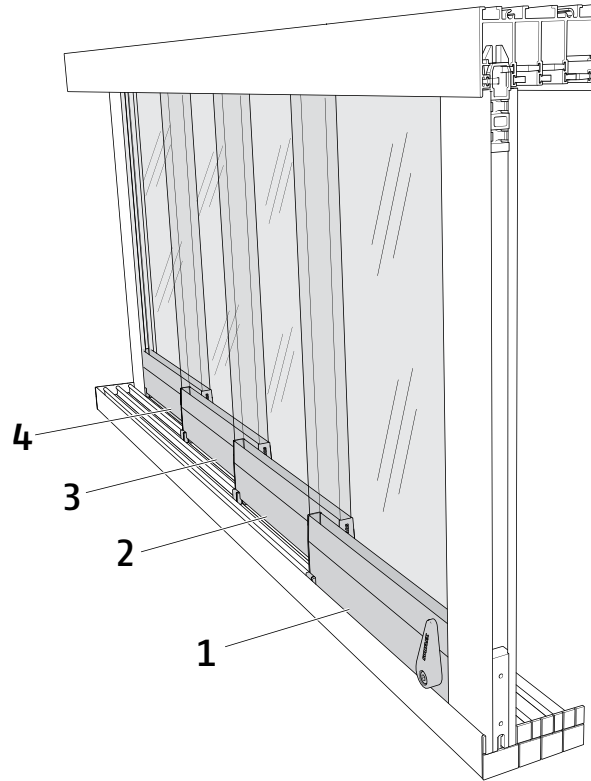


**12**

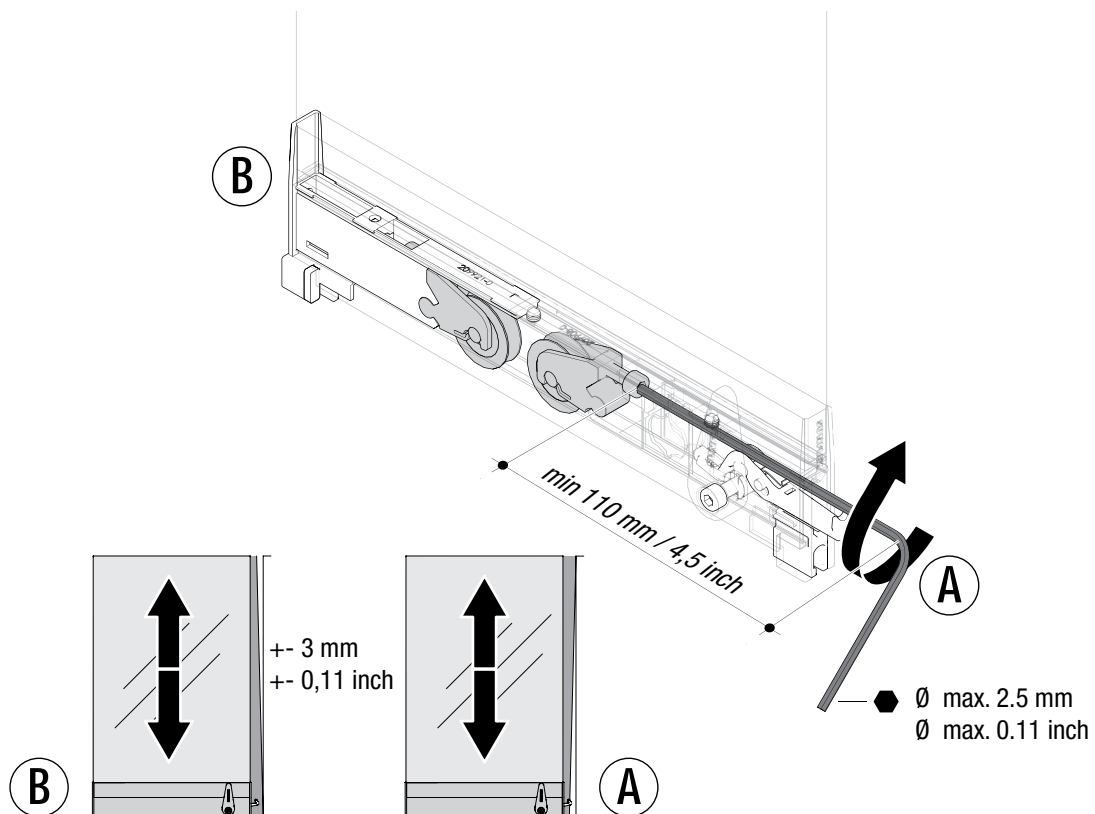


# 1.1 Ganzglas-Schiebe-System SV1020

13

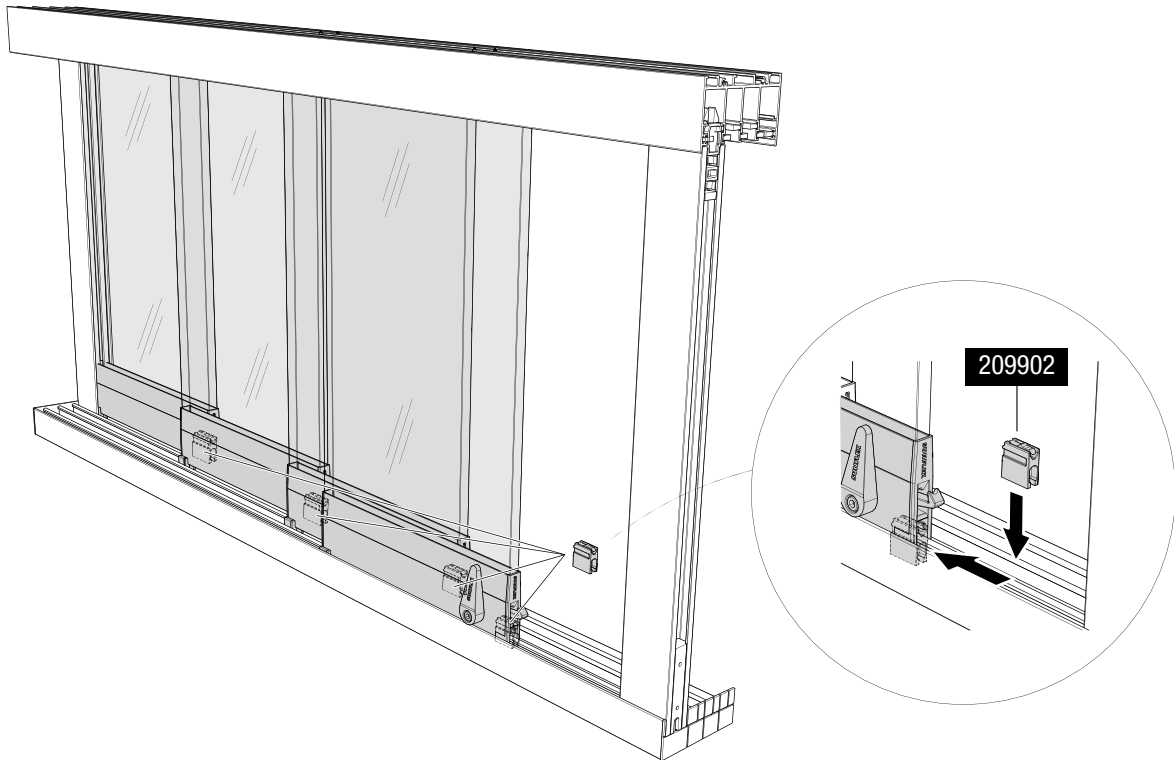


14

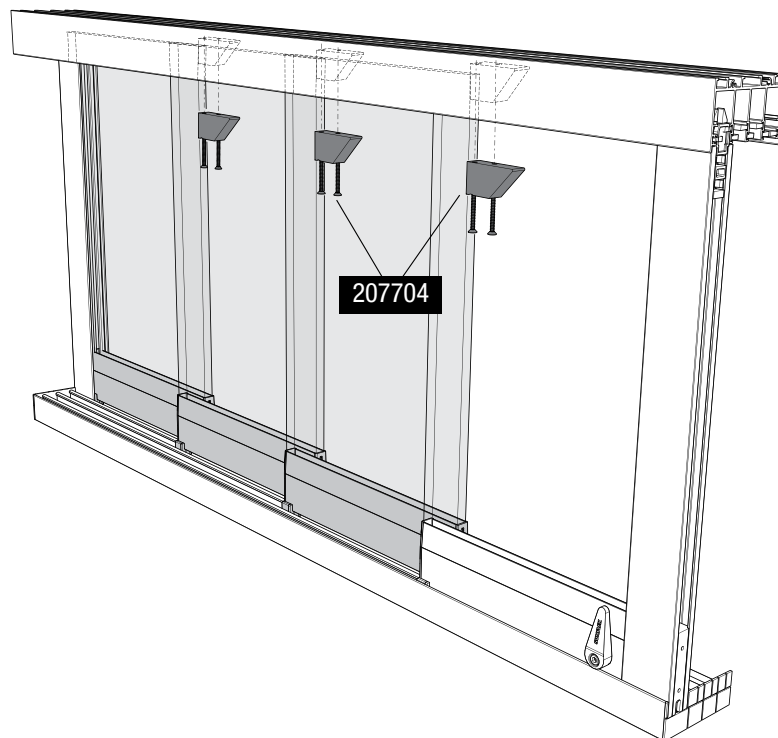


# 1.1 Ganzglas-Schiebe-System SV1020

**15**




**16**



# 1.1 Ganzglas-Schiebe-System SV1020

Nr. / No.	<b>D</b>	<b>GB</b> <b>USA</b>	<b>F</b>	<b>NL</b>	<b>E</b>
207704	Set für Feststellbock	Set for fixing block	Jeu pour bloc de fixation	Stopper rails bovenzijde	Juego para bloque de fijación
209902	Niederhalter	Holding-down device	Dispositif de retenue	Stopper rails onderzijde	Dispositivo de retención
209919	Montageschuh	Assembly shoe	Soulier de montage	Montageschoen	Zapato de montaje

Nr. / No.	<b>D</b>	<b>GB</b> <b>USA</b>	<b>F</b>	<b>NL</b>	<b>E</b>
208811 	Bohrlehre (optional)	Hole gauge (option)	Gabarit de perçage (en option)	Boor begeleiding (facultatief)	Plantilla para taladrar (opcional)