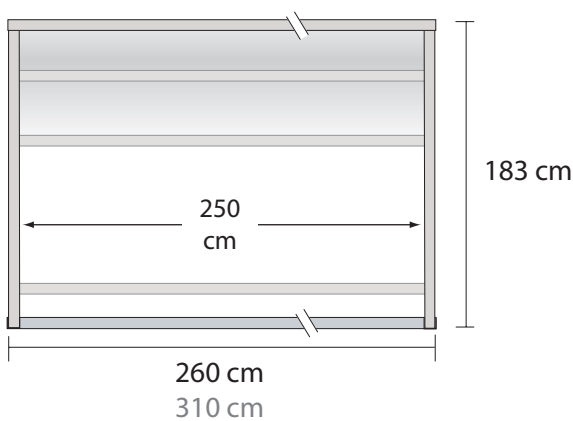
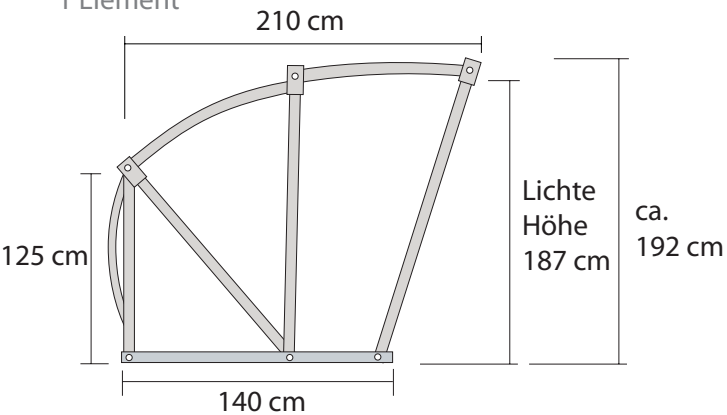


1 Element



2 Elemente

